

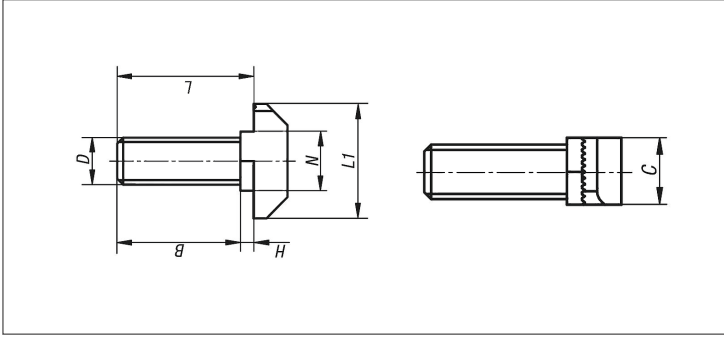
SOLAR GRUBU

SOLAR

INOX ÇEKİÇ BAŞLI CIVATA (TİP 28/15)

HAMMER HEAD BOLT TYPE 28/15

HAMMERKOPFSCHRAUBEN TYP 28/15



ISO	UNI	DIN
-	-	-
Mekanik Özellikler - Toleranslar Mechanical Properties - Tolerances Mechanische Eigenschaften - Toleranzen		-

TEKNİK BİLGİLER

TECHNICAL INFORMATIONS

TECHNISCHE INFORMATION

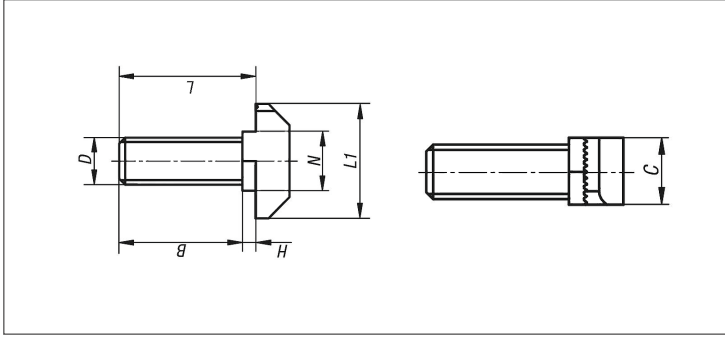
	M8	M10
d	4,00	4,50
k	10,00	10,00
b1	22,73	22,73
b2		

l	M8	M10
16	12,80	
20	13,70	17,00
25	14,90	19,90
30	17,00	22,50
35	19,00	25,00
40	19,70	27,00
45	21,50	29,50
50	23,10	32,20
53	25,00	
60	27,00	37,00
65	28,50	42,50
70	30,00	41,50
80	33,00	46,60
100	39,00	56,10

INOX ÇEKİÇ BAŞLI CIVATA (TİP 20/12)

HAMMER HEAD BOLT TYPE 20/12

HAMMERKOPFSCHRAUBEN TYP 20/12



ISO	UNI	DIN
-	-	-
Mekanik Özellikler - Toleranslar Mechanical Properties - Tolerances Mechanische Eigenschaften - Toleranzen		-

TEKNİK BİLGİLER

TECHNICAL INFORMATION

TECHNISCHE INFORMATION

d	M8
k	4,00
b1	8,70
b2	15,50

l	M8
20	10,70
25	12,00
30	13,30

Değerler milimetre olarak verilmiştir.

Values are given in millimeters.

Werte sind in millimetern angegeben.

