



**MOBİLYA**  
**AKSESUARLARI**  
FURNITURE  
ACCESSORIES



# ÇEKMECE RAYLARI

DRAWER SLIDES

SCHUBLADENSCHIENEN

GENİŞLİK WIDTH BREITE	17mm					35mm					43mm				
	UZUNLUK LENGTH LÄNGE	310mm	342mm	406mm	438mm	300mm	350mm	400mm	450mm	500mm	300mm	350mm	400mm	450mm	500mm
AĞIRLIK (grams) WEIGHT (grams) GEWICHT(grams)	230	250	275	330	615	785	900	1020	1150	860	1030	1160	1320	1460	
MALZEME MATERIAL MATERIAL	Dx51 B yüzey galvaniz sac DX51 B surface galvanized sheet DX51 B oberfläche verzinktes blech														
YÜZEY AUFTAUCHEN SURFACE	Kaplamasız Uncoated Unbeschichtet														

TEKNİK ÇİZİM	TECHNICAL DRAWING	TECHNISCHE ZEICHNUNG

Değerler milimetre olarak verilmiştir.


Values are given in millimeters.

Werte sind in millimetern angegeben.

# DOLAP ASKI ELEMANLARI

CABINET HANGERS

SCHRANKAUFHÄNGERE

<b>MALZEME MATERIAL MATERIAL</b>	Plastik + DKP Saç Plastic + DKP Sheet Kunststoff + DKP Blatt	
<b>RENK COLOUR FARBE</b>	Beyaz White Weiss	
<b>SAC KALINLIĐI THICKNESS DICKE</b>	1,20M	
<b>TAŐIMA KAPASİTESİ CARRYING CAPACITIES TRAGKAPAZİTÄTEN</b>	80 KG	

# GAZLI PİSTONLAR

GAS SPRINGS

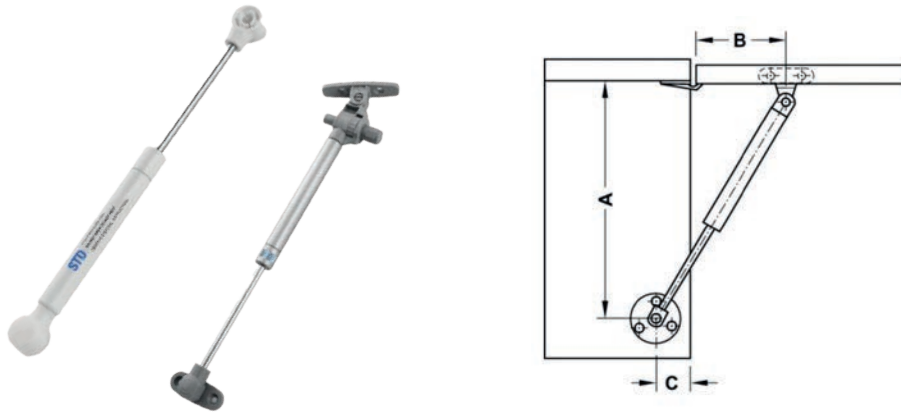
GASKOLBENE

ÇEŞİTLERİ TYPES TYPEN	80N	100N	120N	KISA SHORT KURZ			TERS AÇILIR DOWN OPEN UNTEN ÖFFNEN	YAVAŞ KAPANAN SOFT CLOSING SANFTES SCHLIEßEN	
				60N	80N	100N	100N	80N	100N
AĞIRLIK (gram) WEIGHT (grams) GEWICHT (gramm)	130	130	130	100	100	100	100	150	150
RENK COLOUR FARBE	Gri - Beyaz Grey - White Grau - Weiss	Gri - Beyaz Grey - White Grau - Weiss	Gri Grey Grau	Gri Grey Grau	Gri Grey Grau	Gri Grey Grau	Gri Grey Grau	Gri Grey Grau	Gri Grey Grau
UZUNLUK LENGTH LÄNGE	270 mm	270 mm	270 mm	230 mm	230 mm	230 mm	270 mm	270 mm	270 mm
TAŞIMA KAPASİTELERİ CARRYING CAPACITIES TRAGKAPAZİTÄTEN	4 KG	8 KG	10 KG	4 KG	6 KG	8 KG	8 KG	6 KG	8 KG
MALZEME MATERIAL MATERIAL	Çelik gövde. Pirinç yüzük. Steel body. Brass ring. Stahlkörper. Messingring.								

## TEKNİK ÖZELLİKLER

## TECHNICAL SPECIFICATIONS

## TECHNISCHE DATEN



Değerler milimetre olarak verilmiştir.

Values are given in millimeters.

Werte sind in millimetern angegeben.

# MENTEŞELER

HINGE

SCHARNIER

ÇEŞİTLERİ TYPES TYPEN	TAS MENTEŞE FLAT HINGE FLACHES SCHARNIER	PİSTONLU MENTEŞE HYDRAULIC HINGE KOLBENSCHARNIER FULL OVERLAY - HALF OVERLAY - INSET	DERECELİ MENTEŞE GRADE HINGE GRADE SCHARNIER 45° - 90° - 135° - 165°	DERECELİ PİSTONLU MENTEŞE GRADE HYDRAULIC HINGE GRADE KOLBENSCHARNIER 45° - 90° - 165°
AĞIRLIK (gram) WEIGHT (grams) GEWICHT (gramm)	62	93	45° 70 g 90° 72 gr 135° 88gr 165° 142gr	45° 106g 90° 106 g 165° 142g
MALZEME MATERIAL MATERIAL	Çelik, nikel kaplı Nickel plated steel Vernickelter stahl			
YÜZEY SURFACE AUFTAUCHEN	Saten nikel Satin nickel Satin nickel			

TEKNİK ÇİZİM

TECHNICAL DRAWING

TECHNISCHE ZEICHNUNG



Değerler milimetre olarak verilmiştir.

Values are given in millimeters.

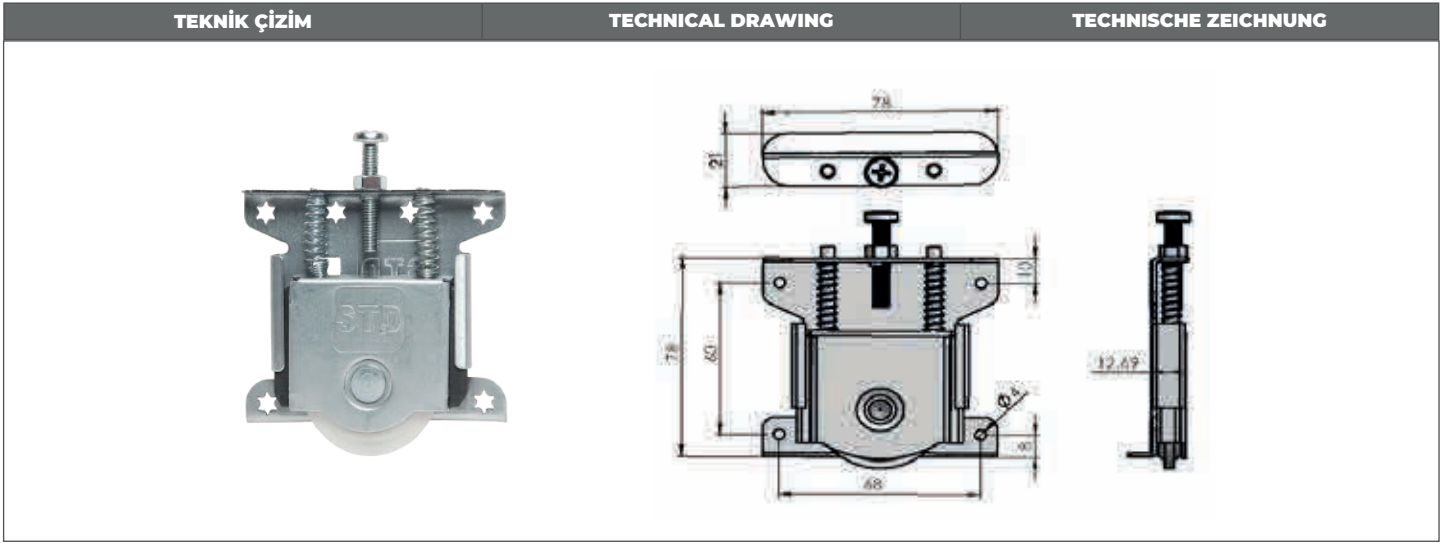
Werte sind in millimetern angegeben.

# GARDROP SÜRGÜ MEKANİZMALARI

WARDROBE SLIDING MECHANISMS

GARDEROBE-GLEITMECHANISMEN


AĞIRLIK (gram) WEIGHT (grams) GEWICHT (gramm)	120 g
TAŞIMA KAPASİTESİ CARRYING CAPACITIES TRAGKAPAZITÄTEN	80 kg
MALZEME MATERIAL MATERIAL	Plastik + DKP Saç Plastic + DKP Sheet Kunststoff + DKP Blatt



# KAPI DÜRBÜNÜ

DOOR VIEWER

TÜRSPIEGEL

Ürün Özellikleri	Product Properties	Produkt Eigenschaften
MALZEME MATERIAL	Çelik Steel Stahl	
RENK COLOUR FARBE	SATEN SATIN	
UZUNLUK LENGTH LÄNGE	60M-90MM	
GÖRÜŞ AÇISI VISUAL ANGLE SICHTWINKEL	180°	
ÇAP DIAMETER DURCHMESSER	25 mm	

# KAPAK İTİCİ

PUSH OPEN

AUFSTOSEN

ÇEŞİTLERİ TYPES TYPEN	STD 001 BEYAZ STD 001 WHITE STD 001 WEISS	STD 001 GRİ STD 001 GREY STD 001 GRAU	STD 002 SATEN STD 002 SATIN
ÜRÜN GÖRSELİ PRODUCT IMAGE PRODUKTBILD			
AĞIRLIK (GRAM) WEIGHT (GRAMS) GEWICHT (GRAMM)	170	170	248
UZUNLUK LENGTH LÄNGE	130 mm	130 mm	118 mm
YÜZEY AUFTAUCHEN SURFACE	PLASTİK PLASTIC PLASTIK	PLASTİK PLASTIC PLASTIK	PASLANMAZ ÇELİK STAINLESS STEEL ROSTFREIER STAHL

Değerler milimetre olarak verilmiştir.

Values are given in millimeters.


Werte sind in millimetern angegeben.



# MINIFIX GÖVDE

MINIFIX BODY

MINIFIX-KÖRPER

Ürün Özellikleri	Product Properties	Produkt Eigenschaften
AĞIRLIK (GRAM) WEIGHT (GRAMS) GEWICHT (GRAMM)	4,8	
HAMMADDE RAW MATERIAL ROHSTOFF	OTOMAT ÇELİK FREE CUTTING STEEL AUTOMATENSTAHL	
KOLİ İÇİ ADET QUANTITY PER CARTON MENGE PER KARTON	4.000	

# MINIFIX DÜBEL

MINIFIX DOVEL

MINIFIX-DÜBEL

Ürün Özellikleri	Product Properties	Produkt Eigenschaften
ÖLÇÜ DIMENSION	M6 8X13	
AĞIRLIK (GRAM) WEIGHT (GRAMS) GEWICHT (GRAMM)	3,6	
HAMMADDE RAW MATERIAL ROHSTOFF	OTOMAT ÇELİK FREE CUTTING STEEL AUTOMATENSTAHL	
KOLİ İÇİ ADET QUANTITY PER CARTON MENGE PER KARTON	6.000	