

A construction site at sunset. A large crane is silhouetted against the bright orange and yellow sky. In the foreground, there is a dense network of scaffolding and rebar for a building under construction. The scene is illuminated by the warm light of the setting sun, creating a golden glow on the metal structures.

# İNŞAAT MALZEMELERİ

CONSTRUCTION  
MATERIALS

# ÇATI SEMERLERİ

ROOF SADDLES


DACHSATTELE

ÖLÇÜLERİ DIMENSIONS MASSE	20x45mm	42x45mm
AĞIRLIK (gram) WEIGHT (grams) GEWICHT (gramm)	4,44	
RENK COLOUR FARBE	RAL 9002, RAL 3004, RAL 3009, RAL 6020	
DETAY DETAIL DETAIL	<p>Çatı Semeri, montaj sırasında malzemenin zarar görmesini engeller. Vida deliğinden su sızdırma olasılığını ortadan kaldırır.</p> <p>The Roof Saddle prevents the material from being damaged during assembly. It eliminates the possibility of water leaking from the screw hole.</p> <p>Der Dachsattel verhindert, dass das Material bei der Montage beschädigt wird. Es eliminiert die Möglichkeit, dass Wasser aus dem Schraubenloch austritt.</p>	
		

# ÇİROZLAR

DISTANCE PIECES

DISTANZSTÜCKE

AĞIRLIK (grams) WEIGHT (grams) GEWICHT(grams)	400	
TABLA KALINLIĞI TABLE THICKNESS TISCHDICKE	3mm-4mm	
U DEMİRİ KALINLIĞI U BAR THICKNESS U-STANGENDICKE	4mm-6mm	
MANDAL KALINLIĞI LATCH THICKNESS	1x50m-1x20m	
MANDAL MALZEMESİ LATCH MATERIAL VERRIEGELUNGSMATERIAL	Sertleştirilmiş çelik Hardened steel Geharteter stahl	
KAPLAMA COATING ÜBERZUG	Çinko Zinc Zink	

Değerler milimetre olarak verilmiştir.

Values are given in millimeters.

Werte sind in millimetern angegeben.

# KAPI HİDROLİKLERİ

DOOR CLOSERS

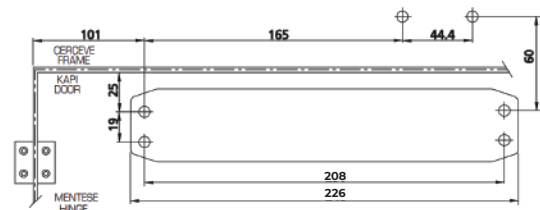
TÜRSCHLIESSERE

ÇEŞİTLERİ TYPES TYPEN	(NO-3) 40-65 KG	(NO-4) 60-85 KG
AĞIRLIK (gram) WEIGHT (grams) GEWICHT (gramm)	2200	2500
MALZEME MATERIAL MATERIAL	Alüminyum gövde + çelik aksesuar Aluminum body + stell accessories Aluminiumgehäuse + stahlzubehör	
YÜZEY AUFTAUCHEN SURFACE	Mat satin Matt satin Matt satin	Mat satin Matt satin Matt satin
DETAY DETAIL DETAIL	3 yıl garantilidir. Guaranteed for 3 years. 3 Jahre garantie.	
	Sağ ve sol kullanıma uygundur. Suitable for right and left use. Geeignet für den rechten und den linken gebrauch.	
	Kapanmaz hızı ayarlanabilir. Close speed can be adjusted. Schliebgeschwindigkeit kann eingestellt werden.	
KULLANIM AMACI PURPOSE OF USAGE NUTZUNGSZWECK	Bu ürünün ana görevi kapıyı kapatmaktır ancak kapanma pozisyonu yaklaştığında kapıyı yavaşlatmak ve kapının yumuşak kapanmasını sağlamak için de kullanılır. The main duty of this product is to close the door, but it is also used to slow the door to slow up and provide soft closing of the door when it close the closing position. Die hauptaufgabe dieses produkts ist das schliessen der tür, aber es wird auch verwendet, um die tür zu verlangsamen und ien sanftes schliessen der tür zu gewährleisten wenn sie sich der geschlossenen position nahe.	

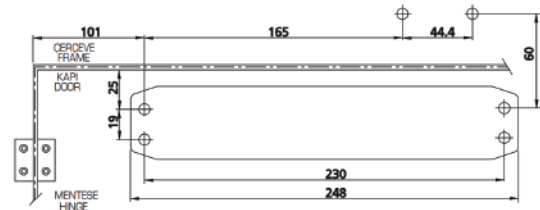
## TEKNİK ÇİZİM

## TECHNICAL DRAWING

## TECHNISCHE ZEICHNUNG



40-65 kg



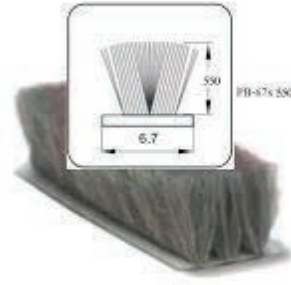
60-85 kg / 80-120 kg

Değerler milimetre olarak verilmiştir.

Values are given in millimeters.

Werte sind in millimetern angegeben.

ÇEŞİTLERİ TYPES TYPEN	STANDART SERİ STANDARD SERIES STANDARDSERIE	FİNLİ SERİ FIN SERIES
ÖLÇÜLERİ DIMENSIONS MASSE	Kullanım alanlarına göre farklı ölçü ve yoğunlukta ürün mevcuttur. Products are available in different sizes and density according to the areas of usage. produkte sind in unterschiedlichen grössen und dichten entsprechend den anwendungsbereichen erhältlich.	
HAMMADDE RAW MATERIALS ROHES MATERIAL	Polipropilen	Polipropilen
DETAY DETAIL DETAIL	Silikonlu Silicone Silikon	Silikonludur. Ortasındaki finli şerit sayesinde sızdırmazlık özelliğini artırır. It is silicone. Increases its leaking properties thanks to the finished strip in the middle. Es ist silikon. Erhöht seine auslaufeigenschaften durch den fertigen streifen in der mitte.
	Kil fitil pvc, alüminyum veya ahşaptan yapılan kapı ve pencerelerde su, toz ve ses gibi istenmeyen faktörleri dışarıda tutan bir malzemedir. The material that keeps undesired factors such as water, dust and sound on doors and windows made of pvc, aluminum or wood. Dieses material ist ein material, das unerwünschte faktoren wie wasser, staub und schall auf türen und fenster aus pvc, aluminium oder holz hält.	

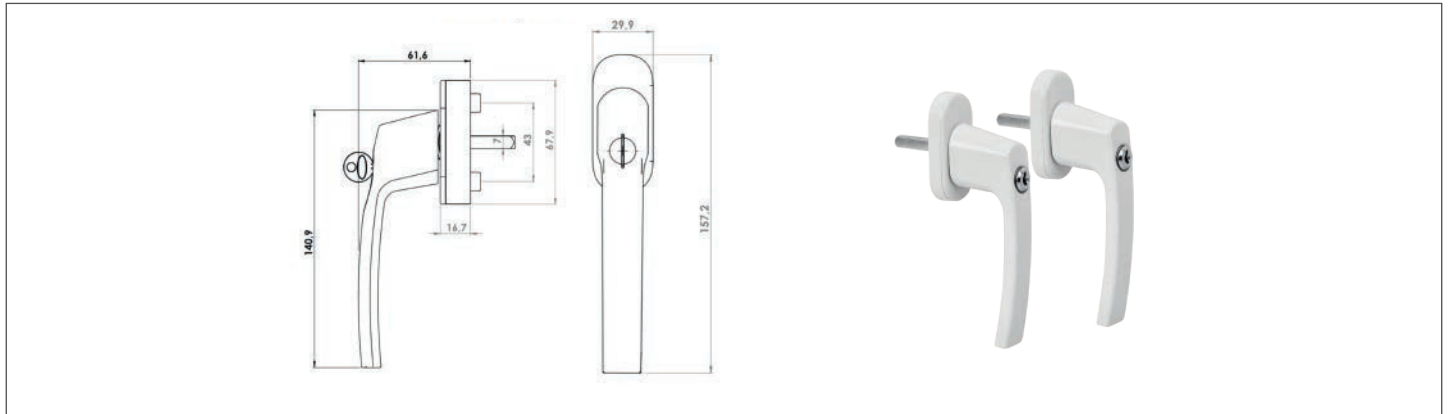


# KİLİTLİ PENCERE KOLLARI

LOCKED WINDOW HANDLES

VERSCHLOSSENER FENSTERGRIFFE

ÇEŞİTLERİ TYPES TYPEN	TEKLİ KOLLAR SINGLE ARM EINZELARM	ÇİFTLİ KOLLAR DOUBLE ARM DOPPELARM		
AĞIRLIK (gram) WEIGHT (grams) GEWICHT (gramm)	205	375		
MALZEME MATERIAL MATERIAL	Taban zamak, kol ve kaplama alüminyum Base zamak, handle and coating aluminum Untergestell zamak, griff und beschichtung aluminium	Alüminyum Aluminium Alles Aluminium		
RENK COLOUR FARBE	Beyaz White Weiss	Siyah Black Schwarz	Gümüş gri Silver grey Silber grau	Antrasit Anthracite Anthrazitgrau
	RAL9016	RAL 9005	RAL 7001	RAL 7016



## PENCERE SÜRGÜ TEKERİ

WINDOW SLIDER

FENSTERSCHIEBER

	UZUNLUK (mm) LENGTH (mm) LÄNGE (mm)	GENİŞLİK (mm) WIDTH (mm) BREITE (mm)	YÜKSEKLİK (mm) HEIGHT (mm) HÖHE (mm)	NET AĞIRLIK(gr) NET WEIGHT (gr) NETTOGEWICHT (gr)	TAŞIMA KAPASİTESİ (kg) CARRYING CAPACITY (kg) TRAGKAPAZİTÄT (kg)	KOLİ İÇİ ADET QUANTITY PER CARTON MENGE PRO KARTON
TEKER DETAYI WHEEL DETAIL RADDETAIL	<p>Polyamid teker, kırılmaya karşı dirençlidir. Çalıştığı zemine zarar vermez ve renk atması olmaz.</p> <p>Polyamide wheel is resistant to breakage. It does not damage the surface it works on and does not cause discoloration.</p> <p>Das Polyamidrad ist bruchsicher. Es beschädigt die Oberfläche, auf der es arbeitet, nicht und verursacht keine Verfärbungen.</p>					
KULLANIM AMACI PURPOSE OF USAGE ZWECK DER NUTZUNG	<p>Pencere sürgü tekeri; sürgülü kapı ve pencere sistemlerinizi daha işlevsel ve dayanıklı hale getirir. Bu tekerlekler, sessiz ve pürüzsüz bir hareket sağlayarak yaşam alanlarınızda konforu artırır. Dayanıklı malzemesi sayesinde uzun ömürlü bir kullanım sunar.</p> <p>Window slider; it makes your sliding door and window systems more functional and durable. These wheels increase comfort in your living spaces by providing quiet and smooth movement. Thanks to its durable material, it offers long-lasting use.</p> <p>Fensterschieber; Es macht Ihre Schiebetür- und Fenstersysteme funktionaler und langlebiger. Diese Räder erhöhen den Komfort in Ihren Wohnräumen, indem sie für eine leise und reibungslose Bewegung sorgen. Dank seines langlebigen Materials bietet es eine lange Nutzungsdauer.</p>					

Değerler milimetre olarak verilmiştir.

Values are given in millimeters.

Werte sind in millimetern angegeben.

# SIVA FİLELERİ

FIBERGLASS MESH

GLASFASERNETZ

ÖLÇÜLERİ DIMENSIONS MASSE	160 g	160 g	75 g
AĞIRLIK (gram/m <sup>2</sup> ) WEIGHT (grams/m <sup>2</sup> ) GEWICHT (gramm/m <sup>2</sup> )	160	160	75
UZUNLUK (m/top) LENGTH (m/roll) LÄNGE (m/rollen)	50	50	50
RENK COLOUR FARBE	Turuncu Orange	Mavi Blue Blau	Beyaz White Weiss
MALZEME MATERIAL	Hammaddesi cam elyafı olup, b+ kalitedir. Its raw material is glass fiber and is b+ quality. Sein rohstoff ist glasfaser und ist b+ qualität.		
DETAY DETAIL	Ürünlerin eni 1 metre boyu 50 metredir. The width of the products is 1 meters and 50 meters in length. Die breite der produkte beträgt 1 meter und 50 meter in der länge.  1 Top = 50 M <sup>2</sup> . 1x1 Ölçüsünde 4*4 Kare Bulunur. (1 Inch 25,4 Mm). 1 Roll = 50 M <sup>2</sup> . There Are 4*4 Square in 1x1 Size. 1 Rollen = 50 M <sup>2</sup> . Es Gibt 4*4 Quadratische in 1 X 1 Grösse.		
KULLANIM AMACI PURPOSE OF USAGE NUTZUNGSZWECK	Binalarda mantolamada ve ses yalıtımı için kullanılır. It is used for heating and sound insulation in buildings. Es wird zur heizung und schalldämmung in gebäuden verwendet.		



# DÜZ SİNEK TELLERİ

FIBERGLASS INSET SCREENS

FIBERGLAS INSET SCREEN

ÖLÇÜLERİ DIMENSIONS MASSE	60 cm	80 cm	100 cm	120 cm	140 cm	160 cm	180 cm
AĞIRLIK (gram/m <sup>2</sup> ) WEIGHT (grams/m <sup>2</sup> ) GEWICHT (gramm/m <sup>2</sup> )	105	105	105	105	105	105	105
UZUNLUK (m/top) LENGTH (m/roll) LÄNGE (m/rollen)	30	30	30	30	30	30	30
MALZEME MATERIAL	%35 yüksek kaliteli fiberglas ipliği + %65 plastiktir. 35% high quality fiberglass yarn + 65% plastic. 35 % hochwertiges glasfasergarn + 65 % kunststoff.						
KARE SAYISI NUMBER OF SQUARE ANZAHL DES QUADRATS	1x1 ölçüsünde 16*18 kare bulunur. (1 inch 25,4 mm) There is 16*18 square in 1x1 measurement. (1 inch 25.4 mm) Es gibt 16 * 18 quadratische in 1 x 1 messung. (1 zoll 25,4 mm)						



Değerler milimetre olarak verilmiştir.

Values are given in millimeters.

Werte sind in millimetern angegeben.