

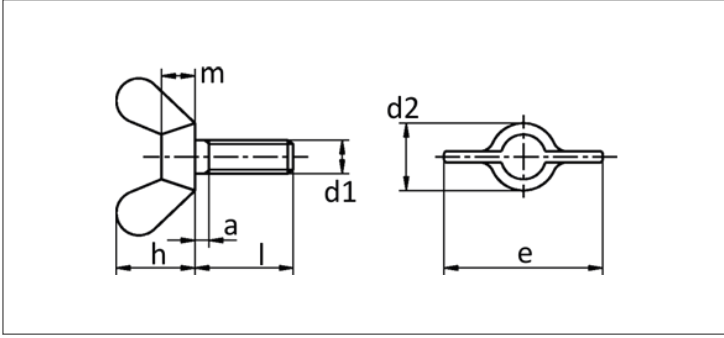
CIVATA GRUBU

BOLTS

KELEBEK BAŞLI CIVATA

WING BOLTS

FLÜGELSCHRAUBEN



ISO	UNI	DIN
-	-	316
Mekanik Özellikler - Toleranslar Mechanical Properties - Tolerances Mechanische Eigenschaften - Toleranzen		DIN17100 ISO 4759-1

TEKNİK BİLGİLER	TECHNICAL INFORMATIONS	TECHNISCHE INFORMATION
-----------------	------------------------	------------------------

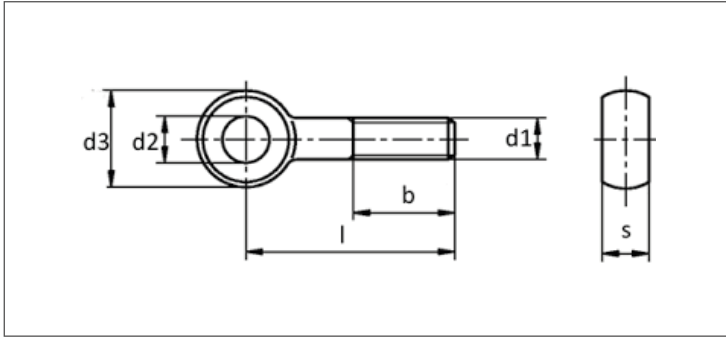
d (d1)		M3	M4	M5	M6	M8	M10	M12
p			0,70	0,80	1,00	1,25	1,50	1,75
e	max	17,60	20,00	26,00	33,00	39,00	51,00	65,00
	min		18,00	24,00	30,00	36,00	48,00	62,00
d1 (d3)	max	8,00	7,00	9,00	11,00	12,50	16,50	19,50
	min		5,50	7,50	9,00	10,50	14,50	17,50
m	max		4,60	6,50	8,00	10,00	12,00	14,00
	min		3,20	4,00	5,00	6,50	8,00	10,00
h	max		10,50	13,00	17,00	20,00	25,00	33,50
	min		8,50	11,00	15,00	18,00	23,00	31,00

l	min	max	M3	M4	M5	M6	M8	M10	M12
10	9,30	10,70	2,32	2,66	5,21	8,34	11,26		
12	11,10	12,90	2,43	2,85	5,52	9,23	12,87		
16	15,10	16,90	2,54	3,04	5,82	10,13	14,48	23,98	
20	19,00	21,00	2,76	3,43	6,44	11,02	16,09	26,48	56,30
25	24,00	26,00	2,98	3,82	7,05	11,92	17,70	28,98	60,00
30	29,00	31,00	3,20	4,21	7,66	12,81	19,31	31,49	63,71
35	33,80	36,20		4,60	8,27	13,70	20,92	34,00	67,41
40	38,80	41,20		5,99		14,60	22,53	36,50	71,12
45	44,50	45,50				15,50	24,14	39,01	74,82
50	48,80	51,20				16,40	25,75	41,52	78,53
55	54,40	56,60						44,03	82,23
60	58,50	61,50						46,53	85,94

GÖZLÜ CIVATA

EYEBOLTS

RINGSCHRAUBEN



ISO	UNI	DIN
-	-	444
Mekanik Özellikler - Toleranslar Mechanical Properties - Tolerances Mechanische Eigenschaften - Toleranzen		ISO 898-1 DIN ISO 4759-1

TEKNİK BİLGİLER

TECHNICAL INFORMATION

TECHNISCHE INFORMATION

d1		M5	M6	M8	M10	M12	
p		0,80	1,00	1,25	1,50	1,75	
b + 2 P	1)	16,00	18,00	22,00	26,00	30,00	
	2)			28,00	32,00	36,00	
	3)					49,00	
d2	H9 5)	5,00	6,00	8,00	10,00	12,00	
d3	max	12,00	14,00	18,00	20,00	25,00	
	min	Type A Type C and B	10,90 11,57	12,90 13,57	16,90 17,57	18,70 19,48	23,70 24,48
r	≈	2,50	4,00	4,00	4,00	6,00	
s	Type A	max	8,00	9,00	11,00	14,00	17,00
		min	7,52	8,52	10,30	13,30	16,30
	Type B and C	max	6,00	7,00	9,00	12,00	14,00
		min	5,88	6,85	8,85	11,82	13,82

l	Type A		Type B		Type C		M5	M6	M8	M10	M12
	min	max	min	max	min	max					
30	28,95	31,05	29,35	30,65	29,60	30,40	7,93				
35	33,75	36,25	34,20	35,80	34,50	35,50	8,70	12,60			
40	38,75	41,25	39,20	40,80	39,50	40,50	9,47	13,70	25,00		
45	43,75	46,25	44,20	45,80	44,50	45,50	10,30	14,80	26,90	36,00	
50	48,75	51,25	49,20	50,80	49,50	50,50	11,00	15,90	28,90	39,10	
55	53,50	56,50	54,05	55,95	54,40	55,60	11,80	17,00	30,90	42,20	67,00
60	58,50	61,50	59,05	60,95	59,40	60,60	12,60	18,10	32,80	45,30	71,40
65	63,50	66,50	64,05	65,95	64,40	65,60	13,30	19,20	34,80	48,40	75,80
70	68,50	71,50	69,05	70,95	69,40	70,60	14,10	20,30	36,80	51,50	80,30
75	73,50	76,50	74,05	75,95	74,40	75,60	14,90	21,50	38,80	54,60	84,80
80	78,50	81,50	79,05	80,95	79,40	80,60	15,70	22,60	40,70	57,60	89,20
90	88,25	91,75	88,90	91,10	89,30	90,70		23,70	44,70	63,80	98,10
100	98,25	101,75	98,90	101,10	99,30	100,70			48,60	70,00	106,00
110	108,25	111,75	108,90	111,10	109,30	110,70			52,60	76,10	115,00
120	118,25	121,75	118,90	121,10	119,30	120,70			56,50	82,30	124,00
130	128,00	132,00	128,75	131,25	129,20	130,80			60,50	88,40	133,00
140	138,00	142,00	138,75	141,25	139,20	140,80			64,40	94,50	142,00
150	148,00	152,00	148,75	151,25	149,20	150,80				101,00	151,00
160	156,00	164,00	158,75	161,25	159,20	160,80					160,00
180	176,00	184,00	178,75	181,25	179,20	180,80					178,00
200	195,40	204,60	198,55	241,45	199,10	200,90					195,00
220	215,40	224,60	218,55	221,45	219,10	220,90					211,00
240	235,40	244,60	238,55	241,45	239,10	240,90					229,00
260	254,80	265,20	258,40	261,60	258,90	261,00					
280	274,80	285,20	278,40	281,60	278,90	281,00					
300	294,80	305,20	298,40	301,60	298,90	301,00					

Değerler milimetre olarak verilmiştir.

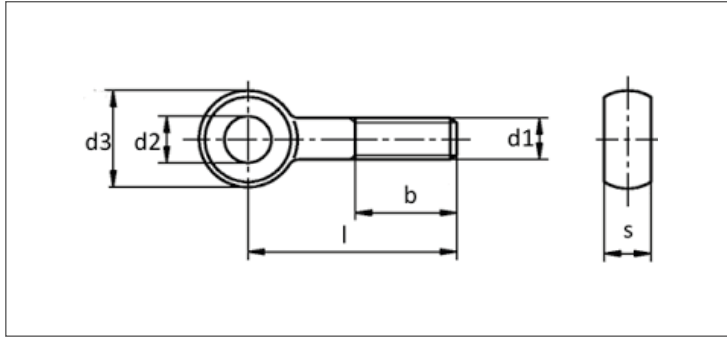
Values are given in millimeters.

Werte sind in millimetern angegeben.

GÖZLÜ CIVATA

EYEBOLTS

RINGSCHRAUBEN



ISO	UNI	DIN
-	-	444-2
Mekanik Özellikler - Toleranslar Mechanical Properties - Tolerances Mechanische Eigenschaften - Toleranzen		ISO 898-1 DIN ISO 4759

TEKNİK BİLGİLER

TECHNICAL INFORMATION

TECHNISCHE INFORMATION

d1		M16	M20	M24	M27	
p		2,00	2,50	3,00	3,00	
b +2 P	1)	38,00	46,00	54,00	60,00	
	2)	44,00	52,00	60,00	66,00	
	3)	57,00	65,00	73,00	79,00	
d2	H9 5)	16,00	18,00	22,00	24-25	
	max	32,00	40,00	45,00	50,00	
d3	min	Type A	30,40	38,40	43,40	48,40
		Type C and B	31,38	39,38	44,38	49,38
r	≈	6,00	6,00	10,00	10,00	
s	Type A	max	19,00	24,00	28,00	30,00
		min	18,16	23,16	27,16	29,16
	Type B and C	max	17,00	22,00	25,00	27,00
		min	16,82	21,79	24,79	26,79

l	Type A		Type B		Type C		M16	M20	M24	M27
	min	max	min	max	min	max				
30	28,95	31,05	29,35	30,65	29,60	30,40				
35	33,75	36,25	34,20	35,80	34,50	35,50				
40	38,75	41,25	39,20	40,80	39,50	40,50				
45	43,75	46,25	44,20	45,80	44,50	45,50				
50	48,75	51,25	49,20	50,80	49,50	50,50				
55	53,50	56,50	54,05	55,95	54,40	55,60				
60	58,50	61,50	59,05	60,95	59,40	60,60				
65	63,50	66,50	64,05	65,95	64,40	65,60				
70	68,50	71,50	69,05	70,95	69,40	70,60	149,00			
75	73,50	76,50	74,05	75,95	74,40	75,60	157,00			
80	78,50	81,50	79,05	80,95	79,40	80,60	164,00			
90	88,25	91,75	88,90	91,10	89,30	90,70	180,00			
100	98,25	101,75	98,90	101,10	99,30	100,70	196,00	334,00	454,00	
110	108,25	111,75	108,90	111,10	109,30	110,70	212,00	359,00	489,00	
120	118,25	121,75	118,90	121,10	119,30	120,70	228,00	383,00	524,00	618,00
130	128,00	132,00	128,75	131,25	129,20	130,80	244,00	408,00	560,00	663,00
140	138,00	142,00	138,75	141,25	139,20	140,80	259,00	433,00	596,00	708,00
150	148,00	152,00	148,75	151,25	149,20	150,80	275,00	457,00	631,00	753,00
160	156,00	164,00	158,75	161,25	159,20	160,80	291,00	482,00	667,00	798,00
180	176,00	184,00	178,75	181,25	179,20	180,80	322,00	531,00	738,00	888,00
200	195,40	204,60	198,55	241,45	199,10	200,90	354,00	581,00	809,00	978,00
220	215,40	224,60	218,55	221,45	219,10	220,90	383,00	624,00	868,00	1060,00
240	235,40	244,60	238,55	241,45	239,10	240,90	414,00	674,00	939,00	1140,00
260	254,80	265,20	258,40	261,60	258,90	261,00		723,00	1010,00	1230,00
280	274,80	285,20	278,40	281,60	278,90	281,00				1320,00
300	294,80	305,20	298,40	301,60	298,90	301,00				1400,00

Değerler milimetre olarak verilmiştir.

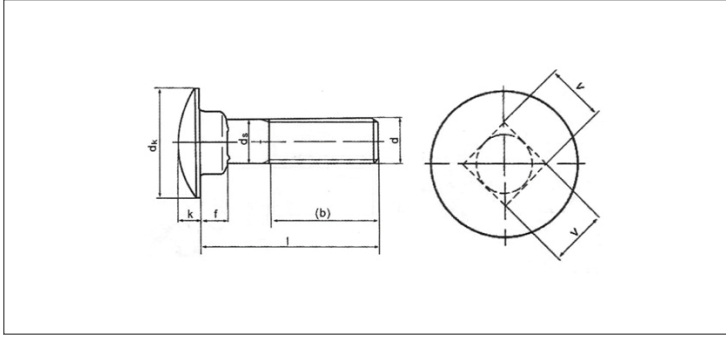
Values are given in millimeters.

Werte sind in millimetern angegeben.

YUVARLAK BAŞLI DİBİ DÖRT KÖŞE CIVATA

MUSHROOM HEAD SQUARE NECK BOLTS

FLACHRUNDSCHRAUBE MIT VIERKANTANSATZ



ISO	UNI	DIN
8677	5731	603
Mekanik Özellikler - Toleranslar Mechanical Properties - Tolerances Mechanische Eigenschaften - Toleranzen		898-1 ISO 4759-1

TEKNİK BİLGİLER

TECHNICAL INFORMATION

TECHNISCHE INFORMATION

d		M6	M8	M10	M12	M16
p		1,25	1,50	1,75	2,00	2,50
k	max	3,88	4,88	5,38	6,95	8,95
	min	3,12	4,12	4,62	6,05	8,05
dz max (dk)	max	16,55	20,65	24,65	30,65	38,80
	min	15,45	19,35	23,35	29,35	37,20
c (f)	max	4,60	5,60	6,60	8,75	12,90
	min	3,40	4,40	5,40	7,25	11,10
v	max	6,48	8,58	10,58	12,70	16,70
	min	5,52	7,42	9,42	11,30	15,30
b	l ≤ 125	18,00	22,00	26,00	30,00	38,00
	l > 125 (125 < l ≤ 200)	24,00	28,00	32,00	36,00	44,00
	l > 200		41,00	45,00	49,00	57,00

l	min	max	M6	M8	M10	M12	M16
16	15,10	16,90	6,90				
20	18,95	21,05	7,60	13,80	22,70		
25	23,95	26,05	8,50	15,40	25,40		
30	28,95	31,05	9,60	17,00	27,70	45,70	
35	33,75	36,25	10,70	19,00	30,20	49,40	
40	38,75	41,25	11,80	21,00	32,70	53,10	
45	43,75	46,25	12,90	23,00	35,80	56,80	
50	48,75	51,25	14,00	25,00	38,90	61,20	119,00
55	53,50	56,50	15,10	26,90	42,00	65,60	
60	58,50	61,50	16,20	28,90	45,10	70,00	
65	63,50	66,50		30,90	48,20	74,40	
70	68,50	71,50	18,40	32,90	51,30	78,80	
75	74,40	75,60		34,90	54,40		
80	78,50	81,50	20,60	36,80	57,50	87,00	
90	88,25	91,75	22,80	40,80	63,70	96,00	
100	98,25	101,75	25,00	44,80	69,90	105,00	
110	108,25	111,75		48,80	76,10		
120	118,25	121,75		53,80	82,30		
130	128,00	132,00		56,80	88,50		
140	138,00	142,00		60,80	95,00		

Değerler milimetre olarak verilmiştir.

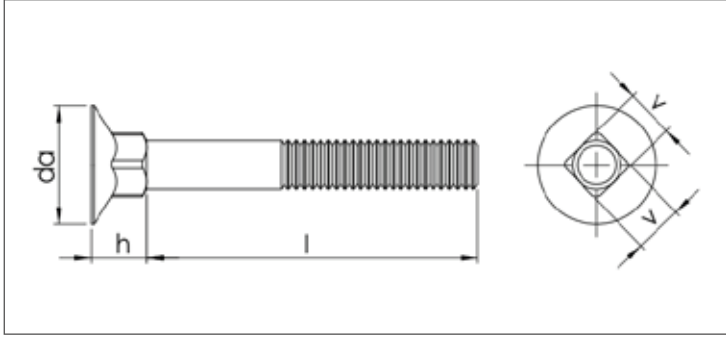
Values are given in millimeters.

Werte sind in millimetern angegeben.

BIÇAK CIVATASI

FLAT COUNTERSUNK SQUARE NECK BOLTS

SENKSCHRAUBEN MIT HOHEM VIERKANTANSATZ



ISO	UNI	DIN
-	-	605
Mekanik Özellikler - Toleranslar Mechanical Properties - Tolerances Mechanische Eigenschaften - Toleranzen		ISO 898-1 ISO 4759-1

TEKNİK BİLGİLER

TECHNICAL INFORMATION

TECHNISCHE INFORMATION

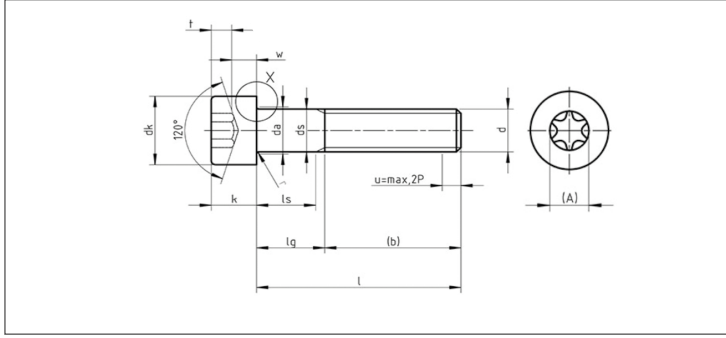
d		M5	M6	M8	M10	M12	M16	M20
p		0,80	1,00	1,25	1,50	1,75	2,00	2,50
b	1)		18,00	22,00	26,00	30,00	38,00	46,00
	2)		24,00	28,00	32,00	36,00	44,00	52,00
	3)			41,00	45,00			
h (f)	min	5,60	6,55	8,55	9,45	13,45	16,45	21,35
	max	6,40	7,45	9,45	11,45	14,55	17,55	22,65
da (dk)	min	12,55	15,45	19,35	23,35	27,35	37,35	43,25
	max	13,45	16,55	20,65	24,65	28,65	38,65	44,75
v	min	4,52	5,52	7,42	9,42	11,32	15,32	19,22
	max	5,48	6,48	8,58	10,58	12,68	16,68	20,78

l	min	max	M5	M6	M8	M10	M12	M16	M20
			Weight /Ağırlık gr/p						
30	28,95	31,05	5,40	8,80	15,40				
35	33,95	36,05	6,20	9,80	17,40				
40	38,95	41,05	6,90	10,80	19,30	30,60			
45	43,75	46,25		11,90	21,30	33,60			
50	48,75	51,25		12,90	23,20	36,50	72,80		
55	53,75	56,25		13,90	25,20	38,40	77,30		
60	58,75	61,25		14,90	27,10	42,40	81,30		
65	64,50	66,50			29,10	45,30	85,70	145,00	270,00
70	68,50	71,50			31,00	48,20	89,80	153,00	282,00
80		81,50			34,90	54,10	98,80	169,00	307,00
90		91,50				59,90	107,00	185,00	332,00
100		101,50				65,70	116,00	200,00	357,00

SOKET BAŞLI İMBUS CIVATA

HEXAGON SOCKET HEAD CAP SCREWS

ZYLINDERSCHRAUBE MIT INNENSECHSKANT



EN ISO	UNI	DIN
4762	-	912
Mekanik Özellikler - Toleranslar Mechanical Properties - Tolerances Mechanische Eigenschaften - Toleranzen		898-1 ISO 4759-1

TEKNİK BİLGİLER

TECHNICAL INFORMATION

TECHNISCHE INFORMATION

d		M3 (1)	M4 (1)	M5	M6	M8	M10	M12	M14	M16	M18	M20
p		0,50	0,70	0,80	1,00	1,25	1,50	1,75	2,00	2,50	2,50	2,50
dk	(Plain Heads) max	5,50	7,00	8,50	10,00	13,00	16,00	18,00	21,00	24,00	27,00	30,00
	(Knurled Heads) max	5,68	7,72	8,72	10,22	13,27	16,27	18,27	21,33	24,33	27,33	30,33
k	min	5,32	6,78	8,28	9,78	12,73	15,73	17,73	20,67	23,67	26,67	29,67
	max	3,00	4,00	5,00	6,00	8,00	10,00	12,00	14,00	16,00	18,00	20,00
s	min	2,86	3,82	4,82	5,70	7,64	9,64	11,57	13,57	15,57	17,57	19,48
	nominal	2,50	3,00	4,00	5,00	6,00	8,00	10,00	12,00	14,00	14,00	17,00
e	max	2,58	3,08	4,09	5,14	6,14	8,17	10,17	12,21	14,21	14,21	17,23
	min	2,52	3,02	4,02	5,02	6,02	8,02	10,02	12,03	14,03	14,03	17,05
t	min	2,87	3,44	4,58	5,72	6,86	9,15	11,43	13,72	16,00	16,00	19,44
b	min	1,30	2,00	2,50	3,00	4,00	5,00	6,00	7,00	8,00	9,00	10,00
		18,00	20,00	22,00	24,00	28,00	32,00	36,00	40,00	44,00	48,00	52,00

l	min	max	M3	M4	M5	M6	M8	M10	M12	M14	M16	M18	M20
6	5,76	6,24	0,71	1,50	2,20								
8	7,71	8,29	0,80	1,65	2,45	4,33							
10	9,71	10,29	0,88	1,80	2,70	4,70	10,30	17,90					
12	11,65	12,35	0,96	1,95	2,95	5,07	10,90	18,90					
14	13,65	14,35	1,05	2,10	3,20	5,44	11,50	19,90					
16	15,65	16,35	1,16	2,25	3,45	5,75	12,10	20,90	28,50				
18	17,58	18,42	1,26	2,45	3,70	6,12	13,30	21,90					
20	19,58	20,42	1,36	2,65	4,01	6,53	13,40	22,90	32,10	43,00	63,90		
22	21,58	22,42	1,46	2,90	4,32	6,90	14,00	23,90	33,90	45,00	66,90		
25	24,58	25,42	1,61	3,15	4,78	7,59	15,00	25,40	35,70	48,00	71,30		
30	29,58	30,42	1,86	3,65	5,55	8,30	16,90	27,90	39,30	53,00	77,80	111,00	128,00
35	34,50	35,50	2,11	4,15	6,32	9,91	18,90	30,40	42,90	58,00	84,40	120,00	139,00
40	39,50	40,50	2,36	4,65	7,09	11,00	20,90	32,90	46,50	63,00	91,00	129,00	150,00
45	44,50	45,50	2,61	5,15	7,86	12,10	22,90	36,10	50,10	68,00	97,60	138,00	161,00
50	49,50	50,50	2,86	5,65	8,63	13,20	24,90	39,30	54,50	73,00	106,00	147,00	172,00
55	54,40	55,60		6,15	9,40	14,30	26,90	42,50	58,90	78,00	114,00	156,00	183,00
60	59,40	60,60		6,65	10,20	15,40	28,90	45,70	63,40	84,00	122,00	165,00	194,00
65	64,40	65,60		7,15	11,00	16,50	31,00	48,90	67,80	90,00	130,00	174,00	205,00
70	69,40	70,60		7,65	11,80	17,60	33,00	52,10	71,30	96,00	138,00	183,00	216,00
75	74,40	75,60		8,15	12,60	18,70	35,00	55,30	75,80	102,00	146,00	193,00	228,00
80	79,40	80,60		8,65	13,40	19,80	37,00	58,50	80,20	108,00	154,00	203,00	241,00
85	84,30	85,70		9,15	14,20	20,90	39,00	61,70	84,70	114,00	162,00	213,00	252,00
90	89,30	90,70		9,65	15,00	22,00	41,00	64,90	89,10	120,00	170,00	223,00	266,00
95	94,30	95,70			15,80	23,10	43,00	68,10	93,60	126,00	178,00	233,00	278,00
100	99,30	100,70			16,60	24,20	45,00	71,20	98,00	132,00	186,00	243,00	291,00
110	109,30	110,70			17,40	26,40	49,00	77,50	106,90	144,00	202,00	263,00	316,00
120	119,30	120,70				28,60	53,00	83,80	115,80	156,00	218,00	283,00	341,00
125	124,200	125,800						87,000					

Değerler milimetre olarak verilmiştir.

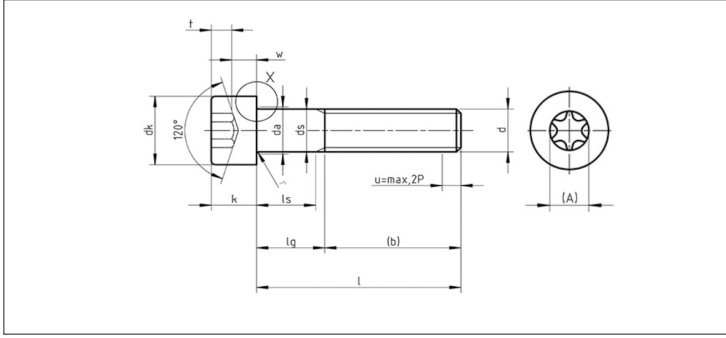
Values are given in millimeters.

Werte sind in millimetern angegeben.

SOKET BAŞLI İMBUS CIVATA

HEXAGON SOCKET HEAD CAP SCREWS

ZYLINDERSCHRAUBE MIT INNENSECHSKANT



EN ISO	UNI	DIN
4762	-	912
Mekanik Özellikler - Toleranslar Mechanical Properties - Tolerances Mechanische Eigenschaften - Toleranzen		898-1 ISO 4759-1

TEKNIK BİLGİLER

TECHNICAL INFORMATION

TECHNISCHE INFORMATION

d	M6	M8	M10	M12	M14	M16	M18	M20	
p	1,00	1,25	1,50	1,75	2,00	2,50	2,50	2,50	
dk	(Plain Heads) max	10,00	13,00	16,00	18,00	21,00	24,00	27,00	30,00
	(Knurled Heads) max	10,22	13,27	16,27	18,27	21,33	24,33	27,33	30,33
k	min	9,78	12,73	15,73	17,73	20,67	23,67	26,67	29,67
	max	6,00	8,00	10,00	12,00	14,00	16,00	18,00	20,00
s	min	5,70	7,64	9,64	11,57	13,57	15,57	17,57	19,48
	nominal	5,00	6,00	8,00	10,00	12,00	14,00	14,00	17,00
e	max	5,14	6,14	8,17	10,17	12,21	14,21	14,21	17,23
	min	5,02	6,02	8,02	10,02	12,03	14,03	14,03	17,05
t	min	5,72	6,86	9,15	11,43	13,72	16,00	16,00	19,44
b	min	3,00	4,00	5,00	6,00	7,00	8,00	9,00	10,00
b		24,00	28,00	32,00	36,00	40,00	44,00	48,00	52,00

l	min	max	M6	M8	M10	M12	M14	M16	M18	M20
130	129,20	130,80	30,80	65,70	90,10	125,00	168,00	234,00	303,00	366,00
140	139,20	140,80	33,00	69,30	96,70	134,00	180,00	250,00	323,00	391,00
150	149,20	150,80	35,20	72,80	102,70	143,00	192,00	266,00	343,00	416,00
160	159,20	160,80	37,40	76,30	109,20	152,10	204,00	282,00	363,00	441,00
170	169,20	170,80	39,60	79,80	115,50	161,10	216,00	298,00	383,00	466,00
180	179,20	180,80	41,80	83,40	121,80	170,10	228,00	314,00	403,00	491,00
190	189,10	190,90	44,00	86,90	128,10	179,20	240,00	330,00	423,00	516,00
200	199,10	200,90	46,20	90,40	134,50	188,20	252,00	346,00	443,00	541,00
210	209,10	210,90		93,90	140,80	197,30	264,00	362,00	463,00	566,00
220	219,10	220,90		97,40	147,10	206,30	276,00	378,00	483,00	591,00
230	229,10	230,90		100,90	153,50	215,30	288,00	394,00	503,00	616,00
240	139,10	240,90		104,50	159,80	224,40	300,00	410,00	523,00	541,00
250	248,95	251,05		108,00	166,10	233,40	312,00	426,00	543,00	566,00
260	258,95	261,05			172,40	242,50	324,00	442,00	563,00	591,00
270	268,95	271,05			178,80	251,50	336,00	458,00	583,00	716,00
280	278,95	281,05			185,10	260,90	348,00	474,00	603,00	741,00
290	288,95	291,05			191,40	269,60	360,00	490,00	623,00	766,00
300	298,95	301,05				278,60	372,00	506,00	643,00	791,00

Değerler milimetre olarak verilmiştir.

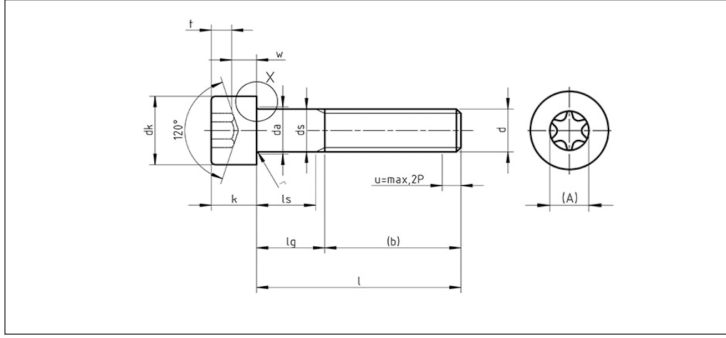
Values are given in millimeters.

Werte sind in millimetern angegeben.

SOKET BAŞLI İMBUS CIVATA

HEXAGON SOCKET HEAD CAP SCREWS

ZYLINDERSCHRAUBE MIT INNENSECHSKANT



EN ISO	UNI	DIN
4762	-	912
Mekanik Özellikler - Toleranslar Mechanical Properties - Tolerances Mechanische Eigenschaften - Toleranzen		898-1 ISO 4759-1

TEKNİK BİLGİLER

TECHNICAL INFORMATION

TECHNISCHE INFORMATION

d		M22	M24	M27	M30	M33	M36	M39	M42	M45	M48
p		2,50	3,00	3,00	3,50	3,50	4,00	4,00	4,50	4,50	5,00
dk	(Plain Heads) max	33,00	36,00	40,00	45,00	50,00	54,00		63,00		72,00
	(Knurled Heads) max	33,39	36,39	40,39	45,39	50,39	54,46		63,46		72,46
k	min	32,61	35,61	39,61	44,61	49,61	53,53	58,00	62,54	68,00	71,54
	max	22,00	24,00	27,00	30,00	33,00	36,00		42,00		48,00
s	min	21,48	23,48	26,67	29,48	32,61	35,61	39,00	41,61	45,00	47,38
	nominal	17,00	19,00	19,00	22,00	24,00	27,00		32,00		36,00
e	min	17,23	19,27	19,27	22,27	24,27	27,27		32,33		36,33
	max	17,05	19,06	19,06	22,06	24,06	27,06	27,00	32,08	32,00	36,08
t	min	19,44	21,73	21,73	25,15	27,43	30,85		36,57		41,13
b	min	11,00	12,00	13,50	15,50	18,00	19,00	21,00	24,00	26,00	28,00
		56,00	60,00	66,00	72,00	78,00	84,00	90,00	96,00	100,00	108,00

l	min	max	M22	M24	M27	M30	M33	M36	M39	M42	M45	M48
35	34,50	35,50	211,00									
40	39,50	40,50	224,00	270,00								
45	44,50	45,50	237,00	285,00	330,00	500,00						
50	49,50	50,50	250,00	300,00	352,00	527,00						
55	54,40	55,60	263,00	316,00	374,00	554,00						
60	59,40	60,60	276,00	330,00	396,00	581,00						
65	64,40	65,60	291,00	345,00	418,00	608,00						
70	69,40	70,60	306,00	363,00	440,00	635,00	770,00	990,00				
75	74,40	75,60	321,00	379,00	462,00	662,00						
80	79,40	80,60	336,00	399,00	484,00	690,00	830,00	1070,00	1270,00	1590,00		
90	89,30	90,70	366,00	435,00	529,00	745,00	900,00	1150,00	1350,00	1690,00		
100	99,30	100,70	396,00	471,00	574,00	800,00	970,00	1230,00	1430,00	1790,00		2460,00
110	109,30	110,70	426,00	507,00	619,00	855,00	1040,00	1310,00	1510,00	1890,00		
120	119,30	120,70	456,00	543,00	664,00	910,00	1110,00	1390,00	1590,00	2000,00		2740,00
130	129,20	130,80	486,00	579,00	709,00	965,00	1180,00	1470,00	1650,00	2100,00		
140	139,20	140,80	516,00	615,00	754,00	1020,00	1250,00	1550,00	1740,00	2210,00		3020,00
150	149,20	150,80	546,00	651,00	799,00	1075,00	1320,00	1630,00	1830,00	2320,00		
160	159,20	160,80	576,00	687,00	844,00	1135,00	1390,00	1710,00	1920,00	2420,00		3300,00
170	169,20	170,80	606,00	723,00	889,00	1185,00	1460,00	1790,00	2010,00	2530,00		3445,00
180	179,20	180,80	636,00	759,00	934,00	1240,00	1530,00	1870,00	2100,00	2640,00		3590,00
190	189,10	190,90	666,00	795,00	979,00	1295,00	1600,00	1950,00	2190,00	2750,00		
200	199,10	200,90	696,00	831,00	1024,00	1350,00	1670,00	2030,00	2280,00	2860,00		3870,00
210	209,10	210,90	726,00	867,00	1069,00	1405,00			2370,00			
220	219,10	220,90	756,00	903,00	1114,00	1460,00	1810,00	2190,00	2460,00	3080,00		
230	229,10	230,90	786,00	939,00	1159,00	1515,00			2550,00			
240	139,10	240,90	816,00	975,00	1204,00	1570,00	1950,00	2350,00	2640,00	3300,00		
250	248,95	251,05	846,00	1011,00	1249,00	1625,00			2730,00			
260	258,95	261,05	876,00	1047,00	1294,00	1680,00	2090,00	2510,00	2820,00	3520,00		
270	268,95	271,05	906,00	1083	1339,00	1735,00			2910,00			
280	278,95	281,05	936,00	1119,00	1384,00	1790,00	2230,00	2670,00	3000,00	3740,00		
290	288,95	291,05	966,00	1155,00	1429,00	1845,00			3090,00			
300	298,95	301,05	996,00	1191,00	1474,00	1900,00	2370,00	2830,00	3180,00	3960,00		

Değerler milimetre olarak verilmiştir.

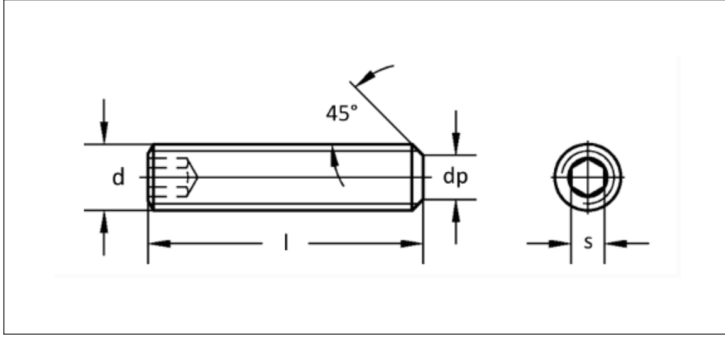
Values are given in millimeters.

Werte sind in millimetern angegeben.

ALYAN BAŞLI SETSKUR

FLAT POINT HEXAGON SOCKET SET SCREWS

FLACHSPITZ-INNENSECHSKANT-STELLSCHRAUBEN



DIN EN ISO

UNI

DIN

4026

5923

913

Mekanik Özellikler - Toleranslar
Mechanical Properties - Tolerances
Mechanische Eigenschaften - Toleranzen

**898-5
ISO 4759-1**

TEKNİK BİLGİLER

TECHNICAL INFORMATION

TECHNISCHE INFORMATION

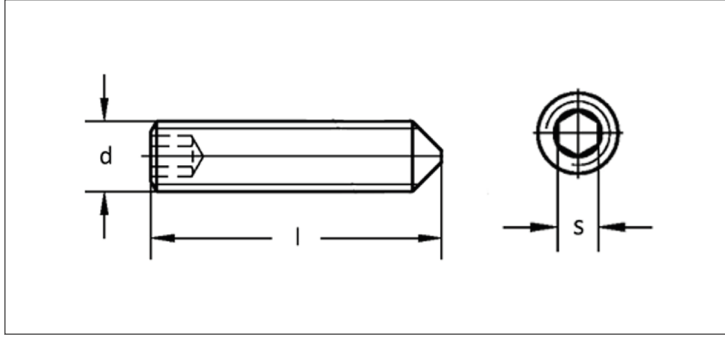
d		M3	M4	M5	M6	M8	M10	M12	M14	M16
p		0,50	0,70	0,80	1,00	1,25	1,50	1,75	2,00	2,00
dp	max	2,00	2,50	3,50	4,00	5,50	7,00	8,50	10,00	12,00
	min	1,75	2,25	3,20	3,70	5,20	6,64	8,14	9,64	11,57
	nominal	1,50	2,00	2,50	3,00	4,00	5,00	6,00	6,00	8,00
s	max	1,54	2,04	2,56	3,08	4,09	5,09	6,09	6,09	8,11
	min	1,52	2,02	2,52	3,02	4,02	5,02	6,02	6,02	8,02
e	min	1,73	2,30	2,87	3,44	4,58	5,72	6,86	6,86	9,15
t	3) min	1,20	1,50	2,00	2,00	3,00	4,00	4,80	5,60	6,40
	4) min	2,00	2,50	3,00	3,50	5,00	6,00	8,00	9,00	10,00

l	min	max	M3	M4	M5	M6	M8	M10	M12	M14	M16
3	2,80	3,20	0,10								
4	3,76	4,24	0,14	0,22							
5	4,76	5,24	0,18	0,31	0,31						
6	5,76	6,24	0,22	0,39	0,57	0,78					
8	7,71	8,29	0,32	0,54	0,82	1,13	1,93				
10	9,71	10,29	0,41	0,69	1,06	1,49	2,57	3,86			
12	11,65	12,35	0,50	0,85	1,31	1,85	3,21	4,88			
14	13,65	14,35	0,55	1,31	1,55	2,12	3,83	5,74	7,75		
16	15,65	16,35	0,68	1,15	1,80	2,56	4,50	6,92	9,79	13,30	15,80
20	19,48	20,42	0,87	1,46	2,28	3,58	5,78	8,94	12,65	17,30	21,90
25	24,58	25,42		1,85	2,90	4,17	7,41	11,42	16,32	22,40	28,60
30	29,58	30,42		2,23	3,51	5,07	9,03	13,97	19,99		35,30
35	34,50	35,50		2,62	4,12	5,97	10,61	16,52	23,66	32,60	41,90
40	39,50	40,50			4,73	6,86	12,24	19,07	27,34		48,70
45	44,50	45,50				7,76	13,84	21,60	31,01		55,30
50	49,50	50,50				8,66	15,45	24,14	34,68		62,00
60	59,40	60,60						29,22	42,02		
70	69,40	70,60						34,30	49,37		
80	79,40	80,60							56,71		

ALYAN BAŞLI SİVRİ UÇLU SETSKUR

CONE POINT HEXAGON SOCKET SET SCREWS

KEGELSPITZEN-INNENSECHSKANT-STELLSCHRAUBEN



**DIN EN
ISO**

UNI

DIN

4027

5927

914

Mekanik Özellikler - Toleranslar
Mechanical Properties - Tolerances
Mechanische Eigenschaften - Toleranzen

**898-5
ISO 4759-1**

TEKNİK BİLGİLER

TECHNICAL INFORMATION

TECHNISCHE INFORMATION

d		M3	M4	M5	M6	M8	M10	M12
p		0,50	0,70	0,80	1,00	1,25	1,50	1,75
dt	max				1,50	2,00	2,50	3,00
	min				0,90	1,40	1,90	2,40
s	nominal	1,50	2,00	2,50	3,00	4,00	5,00	6,00
	max	1,54	2,04	2,56	3,08	4,09	5,09	6,09
	min	1,52	2,02	2,52	3,02	4,02	5,02	6,02
e	min	1,73	2,30	2,87	3,44	4,58	5,72	6,86
t	3) min	1,20	1,50	2,00	2,00	3,00	4,00	4,50
	4) min	2,00	2,50	3,00	3,50	5,00	6,00	8,00

l	min	max	M3	M4	M5	M6	M8	M10	M12
3	2,80	3,20							
4	3,76	4,24	0,13	0,22					
5	4,76	5,24	0,17	0,27	0,38				
6	5,76	6,24	0,21	0,35	0,59	0,70			
8	7,71	8,29	0,31	0,50	0,74	1,06	1,75		
10	9,71	10,29	0,40	0,65	0,99	1,42	2,40	3,50	
12	11,65	12,35	0,49	0,81	1,23	1,77	3,04	4,50	6,20
14	13,65	14,35	0,53	0,92	1,50	2,13	3,68	5,50	7,70
16	15,65	16,35	0,67	1,11	1,72	2,49	4,32	6,50	9,10
20	19,48	20,42	0,87	1,42	2,21	3,20	5,61	8,60	11,90
25	24,58	25,42	1,22	1,84	2,83	4,10	7,23	11,00	15,60
30	29,58	30,42	1,57	2,25	3,44	5,00	8,85	13,60	19,30
35	34,50	35,50				5,90	10,51	16,10	23,00
40	39,50	40,50				6,79	12,14	18,70	26,60
45	44,50	45,50				8,59	13,78	21,40	29,90
50	49,50	50,50					15,43	24,00	33,50
60	59,40	60,60					18,71		40,60

Değerler milimetre olarak verilmiştir.

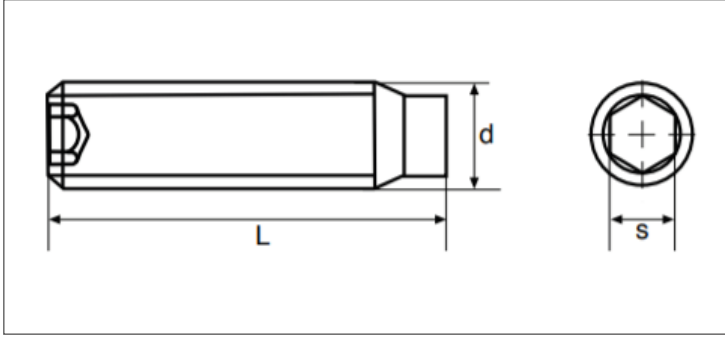
Values are given in millimeters.

Werte sind in millimetern angegeben.

DOG POINT SETSKUR

DOG POINT HEXAGON SOCKET SET SCREWS

DOG POINT INNENSECHSKANT-STELLSCHRAUBEN



DIN EN ISO	UNI	DIN
4028	5925	915
Mekanik Özellikler - Toleranslar Mechanical Properties - Tolerances Mechanische Eigenschaften - Toleranzen		898-5 ISO 4759-1

TEKNİK BİLGİLER

TECHNICAL INFORMATION

TECHNISCHE INFORMATION

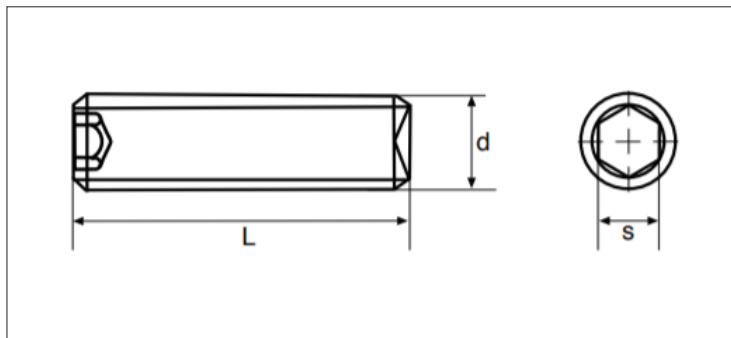
d		M4	M5	M6	M8	M10	M12
p		0,70	0,80	1,00	1,25	1,50	1,75
d _p	max	2,50	3,50	4,00	5,50	7,00	8,50
	min	2,25	3,20	3,70	5,20	6,64	8,14
	nominal	2,00	2,50	3,00	4,00	5,00	6,00
s	max	2,04	2,56	3,06	4,09	5,09	6,09
	min	2,02	2,52	3,02	4,02	5,02	6,02
e	min	2,30	2,87	3,44	4,58	5,72	6,86
t	3) min	1,50	2,00	2,00	3,00	4,00	4,80
	4) min	2,50	3,00	3,50	5,00	6,00	8,00
Z (short dog point)	max	1,25	1,50	1,75	2,25	2,75	3,25
	min	1,00	1,25	1,50	2,00	2,50	3,00
Z (long dog point)	max	2,25	2,75	3,25	4,30	5,30	6,30
	min	2,00	2,50	3,00	4,00	5,00	6,00

l	min	max	M4	M5	M6	M8	M10	M12
10	9,71	10,29	0,60	0,97	1,32	2,33	3,67	
12	11,65	12,35	0,76	1,21	1,66	2,73	4,50	6,18
14	13,65	14,35	0,88	1,43	1,92	3,18	4,60	7,38
16	15,65	16,35	1,06	1,70	2,39	4,02	6,17	9,09
20	19,48	20,42	1,37	2,19	3,10	5,30	8,18	11,22
25	24,58	25,42	1,73	2,81	4,00	6,93	14,89	14,89
30	29,58	30,42		3,48	4,90	8,55	18,56	18,59
35	34,50	35,50			5,79	10,17	22,24	22,24
40	39,50	40,50				11,83	25,91	25,91

SETSKUR

CUP POINT HEXAGON SOCKET SET SCREWS

CUP POINT INNENSECHSKANT-STELLSCHRAUBEN



DIN EN ISO	UNI	DIN
4029	5929	916
Mekanik Özellikler - Toleranslar Mechanical Properties - Tolerances Mechanische Eigenschaften - Toleranzen		898-5 ISO 4759-1

TEKNİK BİLGİLER	TECHNICAL INFORMATION	TECHNISCHE INFORMATION
-----------------	-----------------------	------------------------

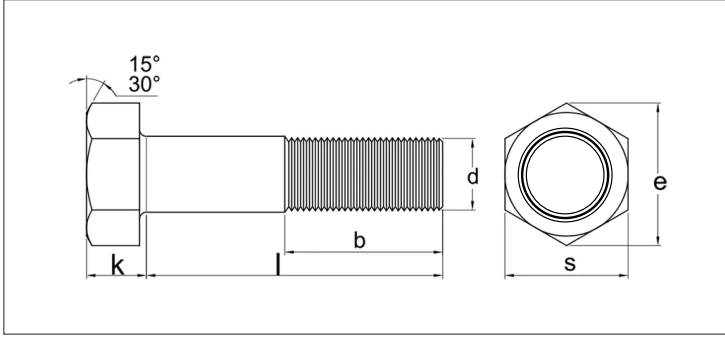
d		M3	M4	M5	M6	M8	M10	M12	M14	M16
p		0,50	0,70	0,80	1,00	1,25	1,50	1,75	2,00	2,00
dv	max	1,40	2,00	2,50	3,00	5,00	6,00	8,00	9,00	10,00
	min	1,15	1,75	2,25	2,75	4,70	5,70	7,64	8,64	9,64
	nominal	1,50	2,00	2,50	3,00	4,00	5,00	6,00	6,00	8,00
s	max	1,54	2,04	2,56	3,08	4,09	5,09	6,09	6,10	8,12
	min	1,52	2,02	2,52	3,02	4,02	5,02	6,02	6,02	8,03
e	min	1,73	2,30	2,87	3,44	4,58	5,72	6,86	6,86	9,15
t	3) min	1,20	1,50	2,00	2,00	3,00	4,00	4,80	5,60	6,40
	4) min	2,00	2,50	3,00	3,50	5,00	6,00	8,00	9,00	10,00

l	min	max	M3	M4	M5	M6	M8	M10	M12	M14	M16
3	2,80	3,20	0,10								
4	3,76	4,24	0,14	0,24							
5	4,76	5,24	0,18	0,26	0,43						
6	5,76	6,24	0,22	0,39	0,55	0,76	1,22				
8	7,71	8,29	0,32	0,54	0,80	1,11	1,92				
10	9,71	10,29	0,41	0,69	1,04	1,47	2,57	3,80			
12	11,65	12,35	0,50	0,85	1,29	1,83	3,21	4,83	6,80		
14	13,65	14,35	0,59	1,00	1,53	2,19	3,85	5,87			
16	15,65	16,35	0,68	1,15	1,78	2,54	4,50	6,88	9,70	15,95	15,95
20	19,48	20,42	0,87	1,46	1,25	3,26	5,78	8,90	12,60	16,30	20,90
25	24,58	25,42			2,88	4,16	7,41	11,40	16,20	21,30	27,40
30	29,58	30,42				5,06	9,03	14,00	19,90	26,30	34,00
35	34,50	35,50				5,96	10,63	16,60	23,60	31,30	40,50
40	39,50	40,50					12,26	19,10	27,30	36,30	47,10
45	44,50	45,50						21,70	30,40	41,30	52,65
50	49,50	50,50						24,10	33,90	46,30	58,20
60	59,40	60,60							41,00		

ALTİKÖŞE BAŞLI METRİK DİŞ YARIM PASO CIVATA

HEXAGON HEAD BOLT METRIC PARTIAL THREAD

SECHSKANTSCHRAUBE MIT SCHAFT



DIN EN ISO	UNI	DIN
4014	5737	931
Mekanik Özellikler - Toleranslar Mechanical Properties - Tolerances Mechanische Eigenschaften - Toleranzen		898-1 ISO 4759-1

TEKNİK BİLGİLER

TECHNICAL INFORMATION

TECHNISCHE INFORMATION

d		M4	M5	M6	M7	M8	M10	M12	M14	M16	M18	M20	M22	M24
p		0,70	0,80	1,00	1,00	1,25	1,50	1,75	2,00	2,00	2,50	2,50	2,50	3,00
s	max	7,00	8,00	10,00	11,00	13,00	17,00	19,00	22,00	24,00	27,00	30,00	32,00	36,00
	Grade A min	6,78	7,78	9,78	10,73	12,73	16,73	18,67	21,67	23,67	26,67	29,67	31,61	35,38
k	Grade B min									23,16	26,16	29,18	31,00	35,00
	nominal	2,80	3,50	4,00	4,80	5,30	6,40	7,50	8,80	10,00	11,50	12,50	14,00	15,00
	Grade A max	2,92	3,65	4,15	4,95	5,45	6,58	7,68	8,98	10,18	11,72	12,72	14,22	15,22
	Grade A min	2,68	3,35	3,85	4,65	5,15	6,22	7,32	8,62	9,82	11,28	12,28	13,78	14,78
e	Grade B max									10,29	11,85	12,85	14,35	14,35
	Grade B min									9,71	11,15	12,15	13,65	13,65
b	Grade A min	7,66	8,79	11,05	12,12	14,38	18,90	21,10	24,49	26,75	30,14	33,53	35,72	39,98
	Grade B min									26,17	29,56	32,95	35,03	39,55
l	≤ 125	14,00	16,00	18,00	20,00	22,00	26,00	30,00	34,00	38,00	42,00	46,00	50,00	54,00
	l > 125 (125 < l ≤ 200)		22,00	24,00	26,00	28,00	32,00	36,00	40,00	44,00	48,00	52,00	56,00	60,00
	l > 200						45,00	49,00	53,00	57,00	61,00	65,00	69,00	73,00

l	min	max	M4	M5	M6	M7	M8	M10	M12	M14	M16	M18	M20	M22	M24
20	19,58	20,42	2,63	4,08											
25	24,58	25,42	3,12	4,86	6,99										
30	29,58	30,42	3,61	5,64	8,06	12,70	16,10								
35	34,50	35,50	4,04	6,42	9,13	13,60	18,20	31,93							
40	39,50	40,50	4,53	7,20	10,20	35,36	20,70	35,00	49,00						
45	44,50	45,50	5,03	7,98	11,30	15,10	22,20	38,00	54,00	76,00					
50	49,50	50,50	5,52	8,76	12,30	16,60	24,20	41,10	58,00	82,00	107,00	141,00	183,00		
55	54,40	55,60	6,02	9,54	13,40	18,10	25,80	43,80	63,00	88,00	115,00	151,00	195,00		
60	59,40	60,60	6,51	10,30	14,40	19,50	27,80	46,90	67,00	94,00	123,00	161,00	207,00	251,00	320,00
65	64,40	65,60	7,01	11,10	15,50	21,00	29,80	50,00	70,00	99,00	131,00	171,00	219,00	266,00	338,00
70	69,40	70,60	7,50	11,90	16,50	22,50	31,80	53,10	75,00	105,00	139,00	181,00	231,00	281,00	356,00
75	74,40	75,60		12,70	17,60	24,00	33,70	56,20	79,00	111,00	147,00	191,00	243,00	296,00	374,00
80	79,40	80,60		13,50	18,60	25,50	35,70	59,30	84,00	117,00	155,00	200,00	255,00	311,00	392,00
85	84,30	85,70			19,70	27,00	37,70	62,40	88,00	123,00	163,00	210,00	267,00	326,00	410,00
90	89,30	90,70		15,10	20,80	28,50	39,60	65,50	92,00	127,00	171,00	220,00	279,00	341,00	428,00
95	94,30	95,70			21,90	30,00	41,60	68,60	96,80	133,00	179,00	230,00	291,00	356,00	446,00
100	99,30	100,70		16,70	23,00		43,60	71,70	101,00	139,00	186,00	240,00	303,00	370,00	464,00
105	104,30	105,70				33,10	45,60	74,80	105,00						
110	109,30	110,70			25,20		47,50	77,90	109,00	151,00	202,00	260,00	327,00	400,00	500,00
115	114,30	115,70					49,45	81,00	114,00						
120	119,30	120,70			27,40		51,40	84,10	118,00	164,00	218,00	280,00	351,00	430,00	535,00
130	129,20	130,80			29,60		55,30	90,30	127,00	174,00	230,00	296,00	374,00	450,00	560,00
140	139,20	140,80			31,80		59,20	96,50	136,00	185,00	246,00	316,00	398,00	480,00	595,00
150	149,20	150,80			34,00		63,10	102,70	145,00	196,00	262,00	336,00	422,00	510,00	630,00

Değerler milimetre olarak verilmiştir.

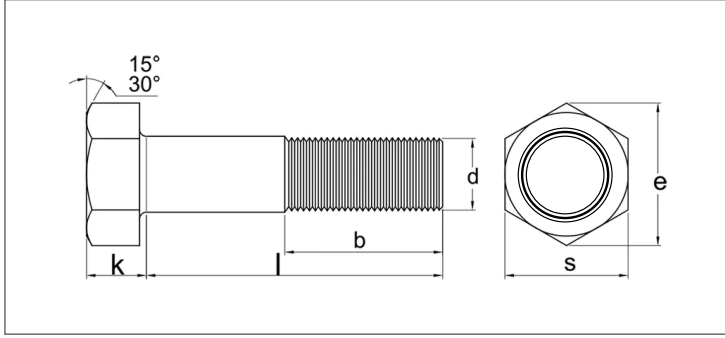
Values are given in millimeters.

Werte sind in millimetern angegeben.

ALTİKÖŞE BAŞLI METRİK DİŞ YARIM PASO CIVATA

HEXAGON HEAD BOLT METRIC PARTIAL THREAD

SECHSKANTSCHRAUBE MIT SCHAFT



DIN EN ISO	UNI	DIN
4014	5737	931
Mekanik Özellikler - Toleranslar Mechanical Properties - Tolerances Mechanische Eigenschaften - Toleranzen		898-1 ISO 4759-1

TEKNİK BİLGİLER

TECHNICAL INFORMATION

TECHNISCHE INFORMATION

d		M8	M10	M12	M14	M16	M18	M20	M22	M24
p		1,25	1,50	1,75	2,00	2,00	2,50	2,50	2,50	3,00
s	max	13,00	17,00	19,00	22,00	24,00	27,00	30,00	32,00	36,00
	Grade A min	12,73	16,73	18,67	21,67	23,67	26,67	29,67	31,61	35,38
	Grade B min					23,16	26,16	29,18	31,00	35,00
	nominal	5,30	6,40	7,50	8,80	10,00	11,50	12,50	14,00	15,00
k	Grade A max	5,45	6,58	7,68	8,98	10,18	11,72	12,72	14,22	15,22
	Grade A min	5,15	6,22	7,32	8,62	9,82	11,28	12,28	13,78	14,78
	Grade B max					10,29	11,85	12,85	14,35	14,35
	Grade B min					9,71	11,15	12,15	13,65	13,65
e	Grade A min	14,38	18,90	21,10	24,49	26,75	30,14	33,53	35,72	39,98
	Grade B min					26,17	29,56	32,95	35,03	39,55
b	l ≤ 125	22,00	26,00	30,00	34,00	38,00	42,00	46,00	50,00	54,00
	l > 125 (125 < l ≤ 200)	28,00	32,00	36,00	40,00	44,00	48,00	52,00	56,00	60,00
	l > 200		45,00	49,00	53,00	57,00	61,00	65,00	69,00	73,00

l	min	max	M8	M10	M12	M14	M16	M18	M20	M22	M24
160	159,20	160,80	67,00	108,90	153,00	207,00	278,00	356,00	446,00	540,00	665,00
170	169,20	170,80	70,90	115,10	162,00	218,00	294,00	376,00	470,00	570,00	700,00
180	179,20	180,80	74,80	121,30	171,00	229,00	310,00	396,00	494,00	600,00	735,00
190	189,80	190,92	78,70	127,50	180,00	240,00	326,00	416,00	519,00	630,00	770,00
200	199,10	200,90	82,60	133,70	188,00	251,00	342,00	436,00	544,00	660,00	805,00
210	209,10	210,90	86,50	139,90	197,00	262,00	358,00	456,00	569,00	690,00	840,00
220	219,10	220,90	90,40	146,10	206,00	273,00	373,00	476,00	595,00	720,00	870,00
230	229,10	230,90	94,30	152,10	210,00	284,00	387,00	496,00	619,00	748,00	905,00
240	139,10	240,90	98,20	158,50	219,00	295,00	403,00	516,00	645,00	778,00	940,00
250	248,95	251,05	102,10	164,70	228,00	306,00	418,00	536,00	670,00	808,00	975,00
260	258,95	261,05	106,00	170,90	237,00	317,00	434,00	556,00	695,00	838,00	1010,00
270	268,95	271,05	109,90	177,10	246,00	328,00	449,00	576,00	720,00	868,00	1045,00
280	278,95	281,05	113,80	183,30	255,00	339,00	465,00	596,00	745,00	898,00	1080,00
290	288,95	291,05	117,70	189,50	264,00	350,00	480,00	616,00	770,00	928,00	1115,00
300	298,95	301,05	121,60	195,70	273,00	361,00	496,00	636,00	795,00	958,00	1150,00
310	308,95	311,05					512,00		820,00		1185,00
320	318,85	321,15					528,00		845,00		1220,00
330	328,85	331,15					544,00		870,00		1255,00
340	337,15	322,85					560,00		895,00		1290,00
350	348,85	351,15					576,00		920,00		1325,00
360	357,15	362,85					592,00		945,00		1360,00
370	368,85	371,15					608,00		970,00		1395,00
380	377,15	382,85					624,00		995,00		1430,00
390	388,85	391,15					640,00		1020,00		1465,00
400	397,15	402,85					656,00		1045,00		1500,00

Değerler milimetre olarak verilmiştir.

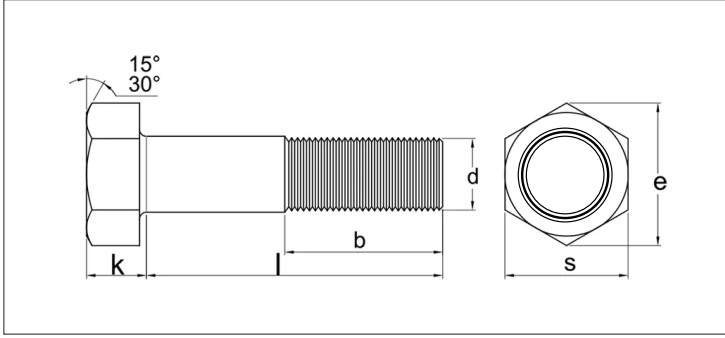
Values are given in millimeters.

Werte sind in millimetern angegeben.

ALTİKÖŞE BAŞLI METRİK DİŞ YARIM PASO CIVATA

HEXAGON HEAD BOLT METRIC PARTIAL THREAD

SECHSKANTSCHRAUBE MIT SCHAFT



DIN EN ISO	UNI	DIN
4014	5737	931
Mekanik Özellikler - Toleranslar Mechanical Properties - Tolerances Mechanische Eigenschaften - Toleranzen		898-1 ISO 4759-1

TEKNİK BİLGİLER

TECHNICAL INFORMATION

TECHNISCHE INFORMATION

d		M27	M30	M33	M36	M39	M42	M45	M48
p		3,00	3,50	3,50	4,00	4,00	4,50	4,50	5,00
s	max	41,00	46,00	50,00	55,00	60,00	65,00	70,00	75,00
	Grade A min								
k	Grade B min	40,00	45,00	49,00	53,80	58,80	63,10	68,10	73,10
	nominal	17,00	18,70	21,00	21,00	25,00	26,00	28,00	30,00
e	Grade A max								
	Grade B max	17,35	19,12	21,42	22,92	25,42	26,42	28,42	30,42
e	Grade A min								
	Grade B min	45,20	50,85	55,37	60,79	66,44	71,30	76,95	82,60
b	l ≤ 125	60,00	66,00	72,00	72,00	84,00	90,00	96,00	102,00
	l > 125 (125 < l ≤ 200)	66,00	72,00	78,00	78,00	90,00	96,00	102,00	108,00
	l > 200	79,00	85,00	91,00	91,00	103,00	109,00	115,00	121,00

l	min	max	M27	M30	M33	M36	M39	M42	M45	M48
60	59,40	60,60		550,00	708,00	850,00				
70	69,40	70,60	465,00	605,00	743,00	930,00				
75	74,40	75,60	488,00							
80	79,40	80,60	511,00	658,00	778,00	1010,00	1299,00			
85	84,30	85,70	534,00	685,00						
90	89,30	90,70	557,00	712,00	813,00	1090,00	1368,00			
95	94,30	95,70	580,00	739,00	882,00	1130,00				
100	99,30	100,70	603,00	767,00	951,00	1170,00	1443,00	1650,00		
110	109,30	110,70	650,00	823,00	1020,00	1250,00	1510,00	1760,00	2170,00	
120	119,30	120,70	695,00	880,00	1090,00	1330,00	1590,00	1870,00	2260,00	2580,00
130	129,20	130,80	720,00	920,00	1150,00	1400,00	1650,00	1980,00	2350,00	2720,00
140	139,20	140,80	765,00	975,00	1220,00	1480,00	1740,00	2090,00	2480,00	2860,00
150	149,20	150,80	810,00	1030,00	1290,00	1560,00	1830,00	2200,00	2600,00	3010,00
160	159,20	160,80	855,00	1090,00	1350,00	1640,00	1930,00	2310,00	2730,00	3160,00
170	169,20	170,80	900,00	1140,00	1410,00	1720,00	2020,00	2410,00	2850,00	3300,00
180	179,20	180,80	945,00	1200,00	1480,00	1800,00	2120,00	2520,00	2980,00	3440,00
190	189,80	190,92	990,00	1250,00	1540,00	1880,00	2210,00	2630,00	3100,00	3580,00
200	199,10	200,90	1030,00	1310,00	1610,00	1970,00	2310,00	2740,00	3220,00	3720,00
210	209,10	210,90	1075,00	1365,00	1675,00	2050,00	2400,00	2850,00	3340,00	3860,00
220	219,10	220,90	1130,00	1420,00	1750,00	2130,00	2500,00	2960,00	3470,00	4010,00
230	229,10	230,90	1176,00	1475,00	1820,00	2210,00	2600,00	3070,00	3600,00	4150,00
240	139,10	240,90	1220,00	1530,00	1880,00	2290,00	2700,00	3180,00	3730,00	4290,00
250	248,95	251,05	1265,00	1585,00	1950,00	2370,00	2800,00	3290,00	3860,00	4430,00
260	258,95	261,05	1310,00	1640,00	2020,00	2450,00	2900,00	3400,00	3990,00	4570,00
280	278,95	281,05	1400,00	1750,00	2150,00	2610,00	3100,00	3620,00	4250,00	4850,00
300	298,95	301,05	1490,00	1860,00	2290,00	2770,00	3300,00	3840,00	4500,00	5130,00
320	317,50	322,85	1580,00	1970,00					4757,00	5410,00
340	337,15	322,85		2080,00						
360	357,15	362,85		2190,00						
380	377,15	382,85		2300,00						
400	397,15	402,85		2410,00						

Değerler milimetre olarak verilmiştir.

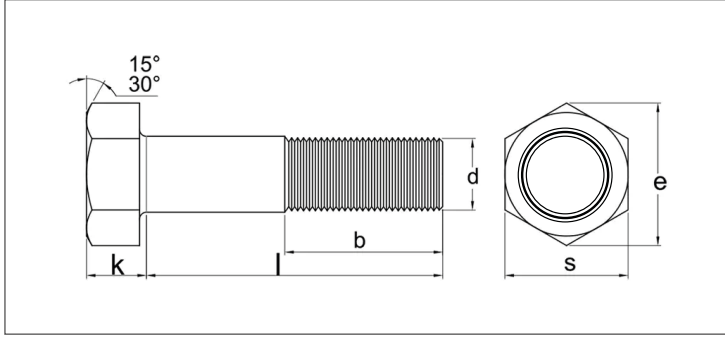
Values are given in millimeters.

Werte sind in millimetern angegeben.

ALTİKÖŞE BAŞLI METRİK DIŞ TAM PASO CIVATA

HEXAGON HEAD BOLT METRIC FULL THREAD

SECHSKANTSCHRAUBE MIT GEWINDE BIS KOPF



DIN EN ISO	UNI	DIN
4017	5739	933
Mekanik Özellikler - Toleranslar Mechanical Properties - Tolerances Mechanische Eigenschaften - Toleranzen		898-1 ISO 4759-1

TEKNİK BİLGİLER

TECHNICAL INFORMATION

TECHNISCHE INFORMATION

d		M3	M4	M5	M6	M7	M8	M10	M12	M14	M16	M18	M20
p		0,50	0,70	0,80	1,00	1,00	1,25	1,50	1,75	2,00	2,00	2,50	2,50
s	max	5,50	7,00	8,00	10,00	11,00	13,00	17,00	19,00	22,00	24,00	27,00	30,00
	Grade A min	5,32	6,78	7,78	9,78	10,73	12,73	16,73	18,67	21,67	23,67	26,67	29,67
k	Grade B min		6,64	7,64	9,64	10,57	12,57	16,57	18,48	21,16	23,16	26,15	29,16
	nominal	2,00	2,80	3,50	4,00	4,80	5,30	6,40	7,50	8,80	10,00	11,50	12,50
	max	2,12	2,92	3,65	4,15	4,95	5,45	6,56	7,68	8,98	10,18	11,72	12,72
	min	1,88	2,68	3,35	3,85	4,65	5,15	6,22	7,32	8,62	9,82	11,28	12,28
e	Grade A min	6,01	7,66	8,79	11,05	12,12	14,38	18,90	21,10	24,49	26,75	30,14	33,53
	Grade B min		7,50	8,63	10,89	11,94	14,20	18,72	20,88	23,91	26,17	29,56	32,95

l	min	max	M3	M4	M5	M6	M7	M8	M10	M12	M14	M16	M18	M20
6	5,76	6,24	0,67	1,34										
8	7,71	8,29	0,71	1,49	2,38	3,74		8,50						
10	9,71	10,29	0,75	1,64	2,63	4,08	6,53	9,10	16,20					
12	11,65	12,35	0,92	1,80	2,87	4,42	6,92	9,80	17,20	24,90				
14	13,65	14,35	1,00	1,95	3,12	4,77	7,39	10,40	18,20	26,30				
16	15,65	16,35	1,08	2,10	3,37	5,11	7,86	11,10	19,20	27,70	44,00			
18	17,65	18,35		2,26	3,62	5,46	8,41	11,70	20,20	29,10	46,00			
20	19,58	20,42	1,25	2,41	3,87	5,80	8,91	12,30	21,20	31,00	48,00	63,50	88,00	
22	21,58	22,42		2,56	4,12	6,15	9,35	12,90	22,20	33,00	50,00	66,20		
25	24,58	25,42	1,46	2,80	4,49	6,65	10,10	13,90	23,70	34,10	53,00	70,20	95,80	124,00
28	27,58	28,42				7,15		14,90	25,20					
30	29,58	30,42	1,67	3,19	5,11	7,51	11,40	15,50	26,20	37,70	57,90	76,90	104,00	134,00
35	34,50	35,50	1,88	3,57	5,73	8,37	12,60	17,10	28,70	41,30	62,90	83,50	112,00	145,00
40	39,50	40,50	2,09	3,96	6,35	9,23	13,90	18,70	31,20	44,90	67,90	90,20	120,00	155,00
45	44,50	45,50	2,52	4,34	6,99	10,10	15,10	20,30	33,70	48,50	72,90	97,10	128,00	165,00
50	49,50	50,50		4,73	7,59	11,00	16,40	21,80	36,20	52,00	77,90	103,00	136,00	176,00
55	54,40	55,60		5,11	8,19	11,90	17,60	23,40	38,70	55,60	82,90	110,00	145,00	186,00
60	59,40	60,60		5,50	8,80	12,70	18,80	25,00	41,30	58,20	87,80	117,00	153,00	196,00
65	64,40	65,60			9,40	13,60	20,10	26,60	43,80	62,80	92,80	123,00	161,00	207,00
70	69,40	70,60			10,00	14,40	21,30	28,20	46,30	66,40	97,80	130,00	169,00	217,00
75	74,40	75,60				15,30	22,60	29,80	48,80	70,00	102,00	137,00	177,00	227,00
80	79,40	80,60			11,21	16,20	23,80	31,40	51,30	73,60	107,00	144,00	186,00	238,00
85	84,30	85,70				17,00	25,10	33,00	53,80	77,20	112,00	150,00	194,00	247,00
90	89,30	90,70				17,90	26,30	34,60	56,30	80,80	117,00	157,00	202,00	258,00
95	94,30	95,70				18,80	27,50	35,20	59,80	84,40	122,00	164,00	210,00	268,00
100	99,30	100,70				19,60	28,80	37,70	61,30	88,00	127,00	170,00	218,00	279,00
110	109,30	110,70				21,30		40,90	66,40	95,20	137,00	184,00	235,00	300,00
120	119,30	120,70				23,00		43,60	71,40	102,00	147,00	197,00	251,00	320,00
130	129,20	130,80						46,40	76,40	109,00	157,00	210,00	268,00	340,00
140	139,20	140,80						49,10	81,40	116,00	167,00	224,00	284,00	361,00
150	149,20	150,80						51,80	86,40	123,00	177,00	237,00	300,00	381,00
160	159,20	160,80						54,60	91,40	130,00	187,00	251,00	316,00	402,00
170	169,20	170,80						57,30	96,40	137,00	197,00	264,00	332,00	422,00
180	179,20	180,80						60,00	101,40	144,00	207,00	278,00	348,00	442,00
190	189,80	190,92						62,80	106,40	151,00	217,00	291,00	364,00	462,00
200	199,10	200,90						65,50	111,40	158,00	227,00	305,00	380,00	484,00

Değerler milimetre olarak verilmiştir.

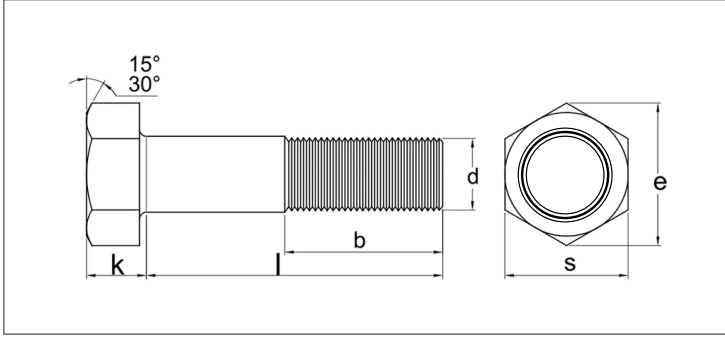
Values are given in millimeters.

Werte sind in millimetern angegeben.

ALTİKÖŞE BAŞLI METRİK DİŞ TAM PASO CIVATA

HEXAGON HEAD BOLT METRIC FULL THREAD

SECHSKANTSCHRAUBE MIT GEWINDE BIS KOPF



ISO	UNI	DIN
4017	5739	933
Mekanik Özellikler - Toleranslar Mechanical Properties - Tolerances Mechanische Eigenschaften - Toleranzen		898-1 ISO 4759-1

TEKNİK BİLGİLER

TECHNICAL INFORMATION

TECHNISCHE INFORMATION

d			M22	M24	M27	M30	M33	M36	M39	M42	M45	M48
p			2,50	3,00	3,00	3,50	3,50	4,00	4,00	4,50	4,50	5,00
s	max		32,00	36,00	41,00	46,00	50,00	55,00	60,00	65,00	70,00	75,00
	Grade A min		31,61	35,38								
	Grade B min		31,00	35,00	40,00	45,00	49,00	53,80	58,80	63,10	68,10	73,10
	nominal		14,00	15,00	17,00	18,70	21,00	22,50	25,00	26,00	28,00	30,00
k	Grade A max		14,22	15,22								
	min		13,78	14,78								
	Grade B max		14,35	15,35	17,35	19,12	21,42	22,92	25,42	26,42	28,42	30,42
	min		13,65	14,65	16,65	18,28	20,58	22,08	24,58	25,58	27,58	29,58
e	Grade A min		35,72	39,98								
	Grade B min		35,03	39,55	45,20	50,85	55,37	60,79	66,44	71,30	76,95	82,60

l	min	max	M22	M24	M27	M30	M33	M36	M39	M42	M45	M48
30	29,58	30,42	168,00	214,00								
35	34,50	35,50	181,00	229,00								
40	39,50	40,50	193,00	244,00		448,00						
45	44,50	45,50	206,00	259,00		472,00						
50	49,50	50,50	219,00	274,00	377,00	496,00		797,00				
55	54,40	55,60	232,00	289,00	397,00	519,00		822,00				
60	59,40	60,60	244,00	304,00	416,00	543,00	688,00	851,00				
65	64,40	65,60	257,00	319,00	435,00	566,00	717,00	886,00				
70	69,40	70,60	269,00	334,00	454,00	590,00	746,00	910,00				
75	74,40	75,60	282,00	348,00	473,00	614,00	775,00	950,00				
80	79,40	80,60	295,00	363,00	492,00	637,00	806,00	990,00	1240,00	1460,00		
85	84,30	85,70	308,00	378,00	512,00	661,00	837,00	1020,00	1280,00	1500,00		
90	89,30	90,70	321,00	393,00	531,00	685,00	866,00	1060,00	1320,00	1550,00		
100	99,30	100,70	346,00	423,00	569,00	732,00	920,00	1140,00	1400,00	1650,00	1980,00	2320,00
110	109,30	110,70	371,00	453,00	608,00	779,00	978,00	1200,00	1480,00	1740,00	2090,00	2450,00
120	119,30	120,70	397,00	483,00	647,00	827,00	1040,00	1260,00	1560,00	1840,00	2190,00	2570,00
130	129,20	130,80	421,00	513,00	685,00	874,00	1090,00	1330,00	1650,00	1930,00	2300,00	2690,00
140	139,20	140,80	448,00	543,00	724,00	921,00	1150,00	1400,00	1730,00	2020,00	2410,00	2820,00
150	149,20	150,80	473,00	572,00	762,00	969,00	1210,00	1470,00	1810,00	2120,00	2520,00	2940,00
160	159,20	160,80	498,00	602,00	801,00	1010,00	1270,00	1540,00	1890,00	2210,00	2630,00	3060,00
170	169,20	170,80	523,00	632,00	839,00	1060,00	1330,00	1610,00	1970,00	2300,00	2740,00	
180	179,20	180,80	548,00	662,00	875,00	1110,00	1390,00	1680,00	2050,00	2400,00	2850,00	3310,00
190	189,80	190,92	573,00	692,00	911,00	1160,00	1440,00	1740,00	2140,00	2500,00	2960,00	
200	199,10	200,90	598,00	722,00	947,00	1210,00	1500,00	1810,00	2220,00	2590,00	3060,00	3560,00
210	209,10	210,90								2700,00		

Değerler milimetre olarak verilmiştir.

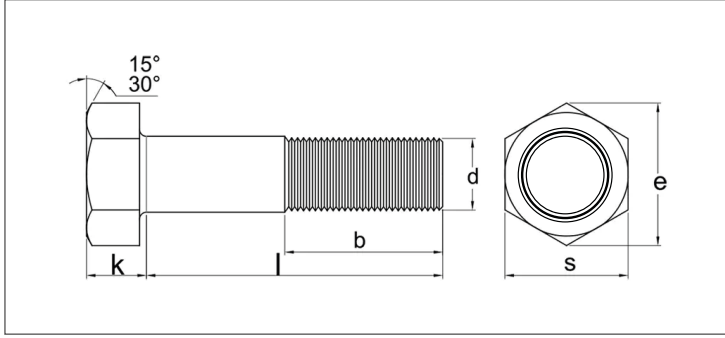
Values are given in millimeters.

Werte sind in millimetern angegeben.

ALTİKÖŞE BAŞLI METRİK İNCE DİŞ YARIM PASO CIVATA

HEXAGON HEAD BOLT METRIC PARTIAL FINE THREAD

SECHSKANTSCHRAUBE MIT FEINGEWINDE



DIN EN ISO	UNI	DIN
8765	5738	960
Mekanik Özellikler - Toleranslar Mechanical Properties - Tolerances Mechanische Eigenschaften - Toleranzen		898-1 ISO 4759-1

TEKNİK BİLGİLER

TECHNICAL INFORMATION

TECHNISCHE INFORMATION

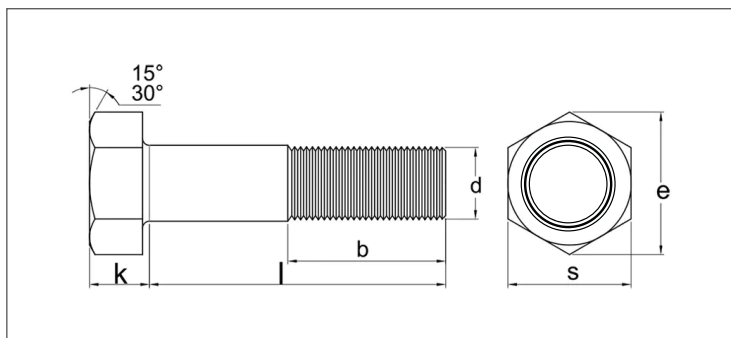
d		M8	M10	M10	M12	M12	M14	M16
p		1,00	1,00	1,25	1,25	1,50	1,50	1,50
s	max	13,00	17,00	17,00	19,00	18,00	22,00	24,00
	Grade A min	12,73	16,73		18,67		21,67	23,67
k	Grade B min	12,57	16,57		18,48		21,16	23,16
	nominal	5,30	6,40		7,50		8,80	10,00
k	Grade A max	5,45	6,58		7,68		8,98	10,18
	min	5,15	6,22	6,40	7,32	7,50	8,62	9,82
e	Grade B max	5,54	6,69		7,79		9,09	10,29
	min	5,06	6,11		7,21		8,51	9,71
e	Grade A min	14,38	18,90	18,90	21,10	21,10	24,49	26,75
	Grade B min	14,20	18,72		20,88		23,91	26,17
b	l ≤ 125	22,00	26,00	26,00	30,00	30,00	34,00	38,00
	l > 125 (125 < l ≤ 200)	28,00	32,00	32,00	36,00	36,00	40,00	44,00
	l > 200	41,00	45,00	45,00	49,00	49,00	53,00	57,00

l	min	max	M8	M10	M10	M12	M12	M14	M16
35	34,50	35,50	19,10	33,90	33,90	47,60	47,60		
40	39,50	40,50	21,10	37,10	37,10	52,00	52,00	73,50	
45	44,50	45,50	23,00	40,20	40,20	56,40	56,40	79,00	
50	49,50	50,50	25,00	43,40	43,40	60,80	60,80	84,50	111,00
55	54,40	55,60	27,00		46,50	65,30	65,30	90,10	119,00
60	59,40	60,60	28,90	49,60	49,60	69,80	69,80	95,70	127,00
65	64,40	65,60	30,90		52,80	74,30	74,30	101,00	135,00
70	69,40	70,60	32,90	55,80	55,80	78,80	78,80	107,00	143,00
75	74,40	75,60	32,80		59,00	83,30	83,30	112,00	151,00
80	79,40	80,60	36,80		62,20	87,80	87,80	118,00	159,00
85	84,30	85,70	38,70		65,40	92,30	92,30		
90	89,30	90,70	40,70		69,40	96,70	96,70	129,00	175,00
100	99,30	100,70	44,70		75,70	106,10	106,10	140,00	191,00
110	109,30	110,70	48,60		82,00	115,30	115,30	152,00	217,00
120	119,30	120,70	52,60		88,20	124,50	124,50	164,00	233,00
130	129,20	130,80	56,50		94,40	133,70		176,00	249,00
140	139,20	140,80	60,50		100,60	142,80	142,80	188,00	265,00
150	149,20	150,80	64,40		107,10	152,00	152,00	200,00	281,00
160	159,20	160,80	68,40		113,40	161,10	161,10	212,00	296,00
170	169,20	170,80			119,70	170,30		224,00	312,00
180	179,20	180,80			124,00	179,00		236,00	328,00
190	189,80	190,92						248,00	344,00
200	199,10	200,90						260,00	360,00

ALTIKÖŞE BAŞLI METRİK İNCE DİŞ YARIM PASO CIVATA

HEXAGON HEAD BOLT METRIC PARTIAL FINE THREAD

SECHSKANTSCHRAUBE MIT FEINGEWİNDE



DIN EN ISO	UNI	DIN
8765	5738	960
Mekanik Özellikler - Toleranslar Mechanical Properties - Tolerances Mechanische Eigenschaften - Toleranzen		898-1 ISO 4759-1

TEKNİK BİLGİLER

TECHNICAL INFORMATION

TECHNISCHE INFORMATION

d		M18	M20	M22	M24	M27	
p		1,50	1,50	1,50	2,00	2,00	
s	max	27,00	30,00	32,00	36,00	41,00	
	Grade A min	26,67	29,67	31,61	35,38		
	Grade B min	26,16	29,16	31,00	35,00	40,00	
k	nominal	11,50	12,50	14,00	15,00	17,00	
	Grade A	max	11,72	12,72	14,22	15,22	
		min	11,28	12,28	13,78	14,78	
	Grade B	max	11,85	12,85	14,35	15,35	17,35
		min	11,15	12,15	13,65	14,65	16,65
	e	Grade A min	30,14	33,53	35,72	39,98	
Grade B min		29,56	32,95	35,03	39,55	45,20	
b	l ≤ 125	42,00	46,00	50,00	54,00	60,00	
	l > 125 (125 < l ≤ 200)	48,00	52,00	56,00	60,00	66,00	
	l > 200	61,00	65,00	69,00	73,00	79,00	

l	min	max	M18	M20	M22	M24	M27
60	59,40	60,60	169,00	216,00	263,00	298,00	
65	64,40	65,60	179,00	228,00	278,00	326,00	
70	69,40	70,60	189,00	240,00	293,00	354,00	510,00
75	74,40	75,60	199,00	253,00	308,00	382,00	
80	79,40	80,60	209,00	265,00	323,00	410,00	553,00
85	84,30	85,70	219,00	277,00	338,00		
90	89,30	90,70	229,00	290,00	353,00	445,00	597,00
100	99,30	100,70	249,00	314,00	383,00	481,00	642,00
110	109,30	110,70	269,00	339,00	413,00	517,00	687,00
120	119,30	120,70	289,00	363,00	443,00	552,00	732,00
130	129,20	130,80	308,00	387,00	473,00	588,00	777,00
140	139,20	140,80	328,00	412,00	502,00	623,00	822,00
150	149,20	150,80	348,00	437,00	532,00	659,00	867,00
160	159,20	160,80	368,00	461,00	562,00	694,00	912,00
170	169,20	170,80	388,00	486,00	592,00	730,00	975,00
180	179,20	180,80	408,00	510,00	621,00	765,00	1000,00
190	189,80	190,92	428,00	535,00	651,00	800,00	1050,00
200	199,10	200,90	448,00	560,00	681,00	836,00	1090,00
210	209,10	210,90					
220	217,70	222,30	498,00				
240	237,70	242,30	538,00				
260	257,40	262,60	578,00				
280	277,40	282,60	618,00				
300	297,40	302,60					

Değerler milimetre olarak verilmiştir.

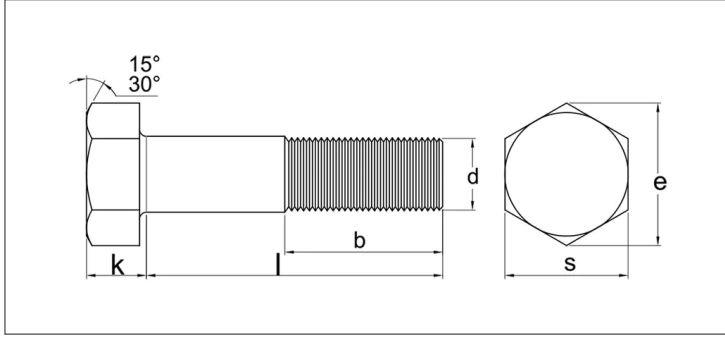
Values are given in millimeters.

Werte sind in millimetern angegeben.

ALTİKÖŞE BAŞLI METRİK İNCE DİŞ TAM PASO CIVATA

HEXAGON HEAD BOLT METRIC FULL FINE THREAD

SECHSKANTSCHRAUBE MIT FEINGEWINDE BIS KOPF



DIN EN ISO	UNI	DIN
8676	5740	961
Mekanik Özellikler - Toleranslar Mechanical Properties - Tolerances Mechanische Eigenschaften - Toleranzen		898-1 ISO 4759-1

TEKNİK BİLGİLER

TECHNICAL INFORMATION

TECHNISCHE INFORMATION

d		M8	M10	M10	M12	M12	M14	M16	M18
p		1,00	"1,00 1,25"	1,25	"1,25 1,50"	1,50	1,50	1,50	1,50
s	max	13,00	17,00	17,00	19,00	18,00	22,00	24,00	27,00
	Grade A min	12,73	16,73		18,67		21,67	23,67	26,67
	Grade B min	12,57	16,57		18,48		21,16	23,16	26,16
k	nominal	5,30	6,40		7,50		8,80	10,00	11,50
	Grade A max	5,45	6,58	6,40	7,68	7,50	8,98	10,18	11,72
	min	5,15	6,22		7,32		8,62	9,82	11,28
	Grade B max	5,54	6,69		7,79		9,09	10,29	11,85
	min	5,06	6,11		7,21		8,51	9,71	11,15
e	Grade A min	14,38	18,90		21,10		24,49	26,75	30,14
	Grade B min	14,20	18,72	18,90	20,88	20,03	23,91	26,17	29,56

l	min	max	M8	M10	M10	M12	M12	M14	M16	M18
10	9,71	10,29	9,20							
12	11,65	12,35	9,80							
14	13,65	14,35	10,40							
16	15,65	16,35	11,10	21,30	21,30	30,00				
18	17,65	18,35	11,80	22,40	22,40	31,30				
20	19,58	20,42	12,40	23,50	23,50	32,90	32,90	49,00	66,00	
22	21,58	22,42	13,00	24,60	24,60	34,30				
25	24,58	25,42	14,10	26,20	26,20	36,60	36,60	54,00	72,00	
30	29,58	30,42	15,70	28,90	28,90	40,30	40,30	59,00	79,00	107,00
35	34,50	35,50	17,40	31,60	31,60	44,00	44,00	64,00	85,00	116,00
40	39,50	40,50	19,10	34,30	34,30	47,70	47,70	70,00	92,00	124,00
45	44,50	45,50	20,70	36,90	36,90	51,40	51,40	75,00	99,00	133,00
50	49,50	50,50	22,30	39,60	39,60	55,00	55,00	80,00	106,00	142,00
55	54,40	55,60	24,00		42,30	58,70		85,00	113,00	151,00
60	59,40	60,60	25,70		45,10	62,40	62,40	91,00	120,00	160,00
65	64,40	65,60			47,80	66,20		96,00	127,00	168,00
70	69,40	70,60			50,50	70,00		101,00	134,00	177,00
75	74,40	75,60			53,20	73,60		106,00	141,00	185,00
80	79,40	80,60			55,80	77,40		111,00	148,00	195,00
90	89,30	90,70			61,20	84,80		122,00	162,00	212,00
100	99,30	100,70				92,20	92,20	133,00	176,00	229,00

Değerler milimetre olarak verilmiştir.

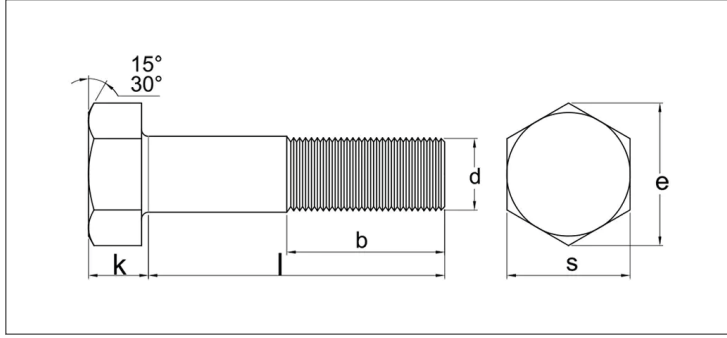
Values are given in millimeters.

Werte sind in millimetern angegeben.

ALTIKÖŞE BAŞLI METRİK İNCE DİŞ TAM PASO CIVATA

HEXAGON HEAD BOLT METRIC FULL FINE THREAD

SECHSKANTSCHRAUBE MIT FEINGEWINDE BIS KOPF



DIN EN ISO	UNI	DIN
8676	5740	961
Mekanik Özellikler - Toleranslar Mechanical Properties - Tolerances Mechanische Eigenschaften - Toleranzen		898-1 ISO 4759-1

TEKNİK BİLGİLER

TECHNICAL INFORMATION

TECHNISCHE INFORMATION

d		M20	M22	M24	M27	M30	
p		1,50	1,50	2,00	2,00	2,00	
s	max	30,00	32,00	36,00	41,00	46,00	
	Grade A min	29,67	31,61	35,38			
	Grade B min	29,16	31,00	35,00	40,00	45,00	
	nominal	12,50	14,00	15,00	17,00	18,70	
k	Grade A	max	12,72	14,22	15,22		
		min	12,28	13,78	14,78		
	Grade B	max	12,85	14,35	15,35	17,35	19,12
		min	12,15	13,65	14,65	16,65	18,28
e	Grade A min	33,53	35,72	39,98			
	Grade B min	32,95	35,03	39,55	45,20	50,85	

l	min	max	M20	M22	M24	M27	M30
30	29,58	30,42	139,00	172,00			
35	34,50	35,50	151,00	185,00			
40	39,50	40,50	162,00	198,00	254,00		
45	44,50	45,50	172,00	212,00	270,00		
50	49,50	50,50	184,00	226,00	287,00	386,00	
55	54,40	55,60	195,00	240,00	303,00		
60	59,40	60,60	207,00	252,00	319,00	427,00	562,00
65	64,40	65,60	217,00	267,00	336,00		
70	69,40	70,60	228,00	280,00	352,00	467,00	612,00
75	74,40	75,60	239,00	293,00	368,00		
80	79,40	80,60	251,00	307,00	384,00	507,00	663,00
90	89,30	90,70	272,00		415,00	547,00	714,00
100	99,30	100,70	295,00		448,00	587,00	765,00
110	108,25	101,75	317,00		481,00		816,00
120	118,25	121,75	339,00		513,00		866,00
130	128,00	132,00					917,00
140	138,00	142,00					975,00
150	148,00	152,00					1026,00
160	158,00	162,00					1077,00

Değerler milimetre olarak verilmiştir.

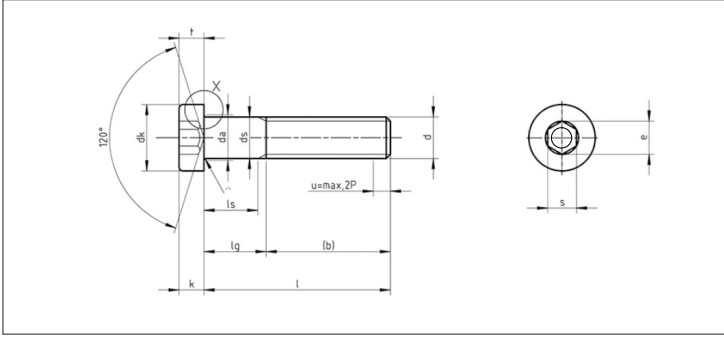
Values are given in millimeters.

Werte sind in millimetern angegeben.

İNCE KAFA İMBUS CIVATA

HEXAGON SOCKET THIN HEAD CAP SCREW

INNENSECHSKANTSCHRAUBE MIT DÜNNEN KOPF



ISO	UNI	DIN
-	-	6912
Mekanik Özellikler - Toleranslar Mechanical Properties - Tolerances Mechanische Eigenschaften - Toleranzen		898-1 ISO 4759-1

TEKNİK BİLGİLER

TECHNICAL INFORMATION

TECHNISCHE INFORMATION

d		M5	M6	M8	M10	M12	M14	M16
p								
dk	max	8,50	10,00	13,00	16,00	18,00	21,00	24,00
	min	8,28	9,78	12,73	15,73	17,73	20,67	23,67
k	min	3,50	4,00	5,00	6,50	7,50	8,50	10,00
	max	3,32	3,82	4,82	6,50	7,50	8,50	10,00
s	nominal	4,00	5,00	6,00	8,00	10,00	12,00	14,00
	min	4,02	5,02	6,02	8,02	10,02	12,21	14,03
	max	4,12	5,14	6,16	8,17	10,17	12,00	14,21
e	min	4,58	5,72	6,86	9,15	11,43	13,72	16,00
	max	2,50	3,00	4,00	5,00	6,00	7,00	8,00
dh	min	2,56	3,06	4,07	5,07	6,07	7,09	8,09
	max	2,56	3,06	4,07	5,07	6,07	7,09	8,09
t	nominal	2,00	2,50	3,00	3,50	4,00	4,50	5,50
	min	1,88	2,38	2,88	3,35	3,85	4,35	5,35
	max	2,12	2,62	3,12	3,65	4,15	4,65	5,65
ø	min	4,00	5,00	6,50	7,50	9,00	10,00	11,50
	max	4,30	5,30	6,86	7,86	9,36	10,36	11,93
b	≤ 125	16,00	18,00	22,00	26,00	30,00	34,00	38,00
	1 > 125 (125 < l ≤ 200)				32,00	36,00	40,00	44,00
	l > 200							57,00

l	min	max	M5	M6	M8	M10	M12	M14	M16
10	9,71	10,29	2,20	3,60					
12	11,65	12,35	2,50	3,90	7,70				
14	13,65	14,35	2,80	4,20	8,20				
16	15,65	16,35	3,10	4,50	8,80	15,50	22,30		
18	17,58	18,42	3,40	4,80	9,50				
20	19,58	20,42	3,70	5,10	10,20	17,00	25,50	37,90	52,60
25	24,58	25,42	4,40	6,20	12,50	20,20	29,50	42,50	56,50
30	29,58	30,42	5,10	7,30	14,00	22,00	32,50	48,00	63,00
35	34,50	35,50	5,80	8,30	15,70	25,50	36,50	53,00	69,70
40	39,50	40,50	6,50	9,50	17,50	28,50	40,00	58,00	
45	44,50	45,50	7,20	10,50	19,50	31,60	44,00	63,00	
50	49,50	50,50	7,90	11,50	21,50	34,80	48,00	69,50	
55	54,40	55,60	8,60	12,50	23,40	37,50	52,00	75,50	
60	59,40	60,60	9,30	13,60	25,30	40,30	57,00	82,00	
70	69,40	70,60		15,80	29,10	46,00	65,00	92,50	
80	79,40	80,60		17,90	32,80	52,50	72,00	104,00	
90	89,30	90,70				57,80	80,00	116,00	
100	99,30	100,70					88,00	127,00	

Değerler milimetre olarak verilmiştir.

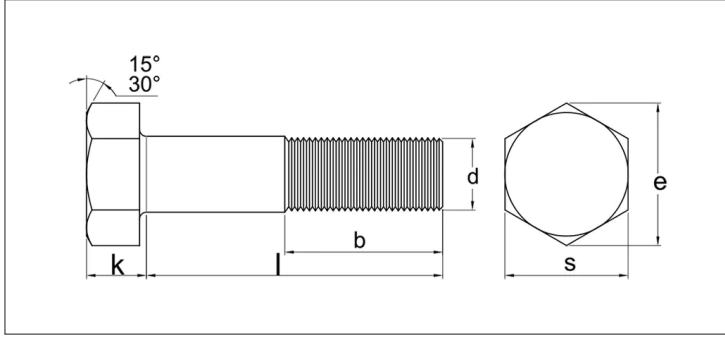
Values are given in millimeters.

Werte sind in millimetern angegeben.

ALTİKÖŞE BAŞLI KONSTRÜKSİYON CIVATASI

HIGH STRENGTH HEXAGON HEAD BOLTS

SECHSKANTSCHRAUBE MIT GROSSEN SCHLÜSSELWEITEN



DIN EN ISO	UNI	DIN
14399-4	5712	6914
Mekanik Özellikler - Toleranslar Mechanical Properties - Tolerances Mechanische Eigenschaften - Toleranzen		898-1 ISO 4759-1

TEKNİK BİLGİLER

TECHNICAL INFORMATION

TECHNISCHE INFORMATION

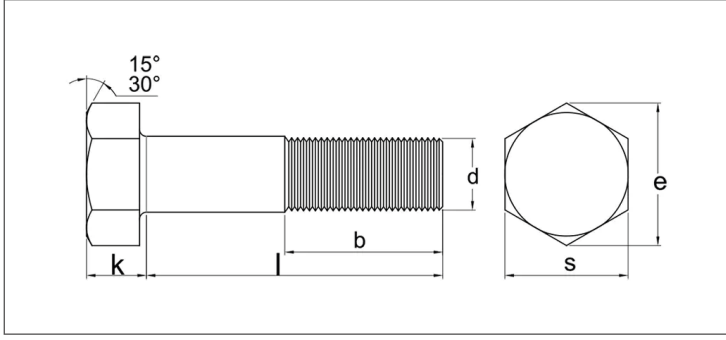
d		M12	M14	M16	M18	M20	M22	M24	M27	M30
p		1,75	2,00	2,00	2,50	2,50	2,50	3,00	3,00	3,50
s	max	22,00	24,00	27,00	30,00	32,00	36,00	41,00	46,00	50,00
	min	21,16		26,16		31,00	35,00	40,00	45,00	49,00
	nominal	8,00	9,00	10,00	12,00	13,00	14,00	15,00	17,00	19,00
k	min	7,55		9,25		12,10	13,10	14,10	16,10	17,95
	max	8,45		10,75		13,90	14,90	15,90	17,90	20,05
e	min	23,91	26,17	29,56	32,95	35,03	39,55	45,20	50,85	55,37
	≤ 125	21,00	23,00	26,00	28,00	31,00	32,00	34,00	37,00	40,00
b	l > 125 (125 < l ≤ 200)	23,00	25,00	28,00	30,00	33,00	34,00	37,00	39,00	42,00
	l > 200					65,00	69,00	73,00	79,00	85,00

l	min	max	M12	M14	M16	M18	M20	M22	M24	M27	M30
30	28,95	31,05	49,10								
35	33,75	36,25	53,60								
40	38,75	41,25	58,00	75,00	105,00		176,00				
45	43,75	46,25	61,10	81,00	113,00	150,00	188,00				
50	48,75	51,25	66,60	87,00	121,00	160,00	200,00	257,00	326,00		
55	53,50	56,50	71,00	93,00	129,00	170,00	212,00	272,00	344,00		
60	58,50	61,50	75,40	99,00	137,00	180,00	225,00	286,00	362,00	488,00	
65	63,50	66,50	79,90	105,00	145,00	190,00	237,00	301,00	380,00	510,00	
70	68,50	71,50	84,30	111,00	153,00	200,00	249,00	316,00	398,00	532,00	674,00
75	73,50	76,50			160,00	210,00	262,00	331,00	415,00	554,00	701,00
80	78,50	81,50			168,00	220,00	274,00	346,00	433,00	576,00	728,00
85	83,25	86,75			176,00	230,00	286,00	361,00	451,00	599,00	756,00
90	88,25	91,75			184,00	240,00	298,00	375,00	467,00	621,00	784,00
95	93,25	96,75			192,00	250,00	310,00	390,00	485,00	644,00	812,00
100	98,25	101,75			199,00	260,00	322,00	405,00	503,00	665,00	838,00
105	103,25	106,75			207,00		335,00	420,00	520,00	688,00	865,00
110	108,25	111,75			215,00		347,00	435,00	538,00	710,00	893,00
115	113,50	116,75			223,00		359,00	450,00	556,00	732,00	921,00
120	118,25	121,75			231,00		372,00	465,00	574,00	755,00	949,00
125	123,00	127,00			239,00		384,00	479,00	591,00	777,00	976,00
130	128,00	132,00			247,00		396,00	494,00	609,00	800,00	1004,00
135	133,00	137,00						509,00	627,00	822,00	1032,00
140	138,00	142,00					421,00	524,00	645,00	845,00	1059,00
145	143,00	147,00					433,00	539,00	662,00	867,00	1087,00

ALTIKÖŞE BAŞLI KONSTRÜKSİYON CIVATASI

HIGH STRENGTH HEXAGON HEAD BOLTS

SECHSKANTSCHRAUBE MIT GROSSEN SCHLÜSSELWEITEN



DIN EN ISO	UNI	DIN
14399-4	5712	6914
Mekanik Özellikler - Toleranslar Mechanical Properties - Tolerances Mechanische Eigenschaften - Toleranzen		898-1 ISO 4759-1

TEKNİK BİLGİLER

TECHNICAL INFORMATION

TECHNISCHE INFORMATION

d		M20	M22	M24	M27	M30
p		2,50	2,50	3,00	3,00	3,50
s	max	32,00	36,00	41,00	46,00	50,00
	min	31,00	35,00	40,00	45,00	49,00
	nominal	13,00	14,00	15,00	17,00	19,00
k	min	12,10	13,10	14,10	16,10	17,95
	max	13,90	14,90	15,90	17,90	20,05
e	min	35,03	39,55	45,20	50,85	55,37
b	$l \leq 125$	31,00	32,00	34,00	37,00	40,00
	$l > 125$ (125 < $l \leq 200$)	33,00	34,00	37,00	39,00	42,00
	$l > 200$	65,00	69,00	73,00	79,00	85,00

l	min	max	M20	M22	M24	M27	M30
150	148,00	152,00	446,00	554,00	680,00	890,00	1115,00
155	151,00	159,00	458,00	569,00	698,00	912,00	1143,00
160	156,00	164,00	471,00	584,00	716,00	935,00	1170,00
165	161,00	169,00	483,00	599,00	733,00	957,00	1198,00
170	166,00	174,00	495,00	614,00	751,00	979,00	1226,00
175	171,00	179,00	508,00	629,00	769,00	1002,00	1254,00
180	176,00	184,00	520,00	644,00	787,00	1024,00	1281,00
185	180,40	189,60	533,00	659,00	804,00	1047,00	1309,00
190	185,40	194,60	545,00	674,00	822,00	1069,00	1337,00
195	190,40	199,60	557,00	689,00	840,00	1092,00	1365,00
200	195,40	204,60	570,00	704,00	858,00	1114,00	1392,00
205			582,00		876,00	1137,00	1420,00
210			595,00		894,00	1159,00	1448,00
215			607,00		912,00	1182,00	1476,00
220			619,00		930,00	1204,00	1503,00
225							1531,00
230							1559,00
235							1587,00
240							1614,00
245							1642,00
250							1670,00
260							1725,00
270							1781,00

Değerler milimetre olarak verilmiştir.

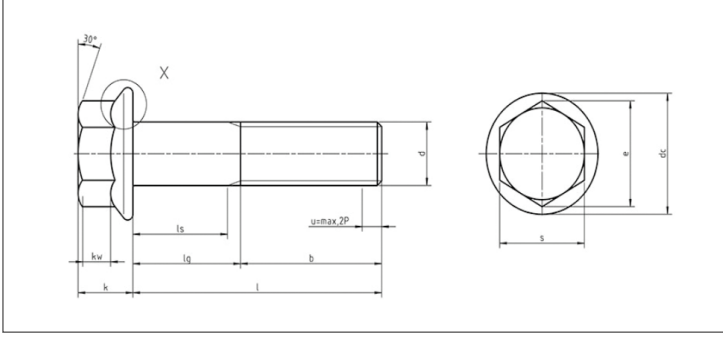
Values are given in millimeters.

Werte sind in millimetern angegeben.

ALTİKÖŞE BAŞLI FLANŞLI CIVATA

HEXAGON HEAD FLANGE BOLTS

SECHSKANTSCHRAUBE MIT FLANSCH



EN	UNI	DIN
1665	-	6921
Mekanik Özellikler - Toleranslar Mechanical Properties - Tolerances Mechanische Eigenschaften - Toleranzen		898-1 ISO 4759-1

TEKNİK BİLGİLER

TECHNICAL INFORMATIONS

TECHNISCHE INFORMATION

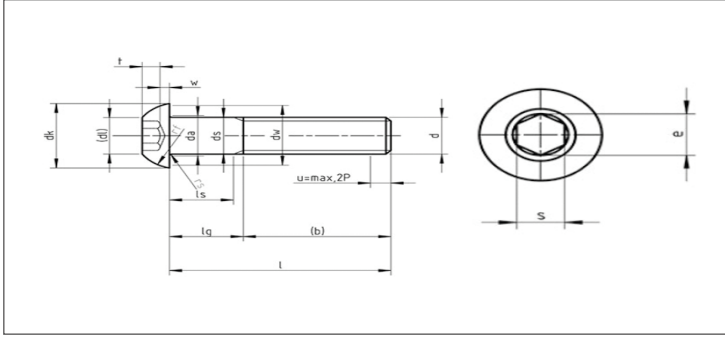
d		M4	M5	M6	M8	M10	M12
p		0,70	0,80	1,00	1,25	1,50	1,75
s	max	7,00	8,00	10,00	13,00	15,00	16,00
	min		7,78	9,78	12,73	14,73	15,73
e	max		8,71	10,95	14,26	16,50	17,62
k	max	4,00	5,40	6,60	8,10	9,20	11,50
dc	max	9,50	11,80	14,20	18,00	22,30	26,60
b	b ≤ 125		16,00	18,00	22,00	26,00	30,00
	b > 125 (125 < l ≤ 200)				28,00	32,00	36,00
	b > 200						

l	min	max	M4	M5	M6	M8	M10	M12
8	7,71	8,29	1,99	3,45	5,84			
10	9,71	10,29	2,14	3,70	6,18			
12	11,65	12,35	2,30	3,94	6,52	12,70		
14	15,65	16,35	2,45	4,19	6,87	13,30		
16	15,65	16,35	2,60	4,44	7,21	14,00	24,70	
18	17,65	18,35	2,76	4,69	7,56	14,60		
20	19,58	20,42	2,91	4,95	7,90	15,20	27,70	43,20
22	21,58	22,42	3,06	5,20	8,25	15,80	25,70	45,20
25	24,58	25,42	3,30	6,40	8,95	16,70	30,00	46,60
30	29,58	30,42	3,69	7,20	11,00	21,70	31,60	50,00
35	34,50	35,50			12,00	23,70	36,00	53,40
40	39,50	40,50			13,30	25,70	42,40	63,00
45	44,50	45,50			14,50	27,50	45,40	72,00
50	49,50	50,50			15,50	29,50	48,50	76,00

BOMBE BAŞLI İMBUS CIVATA

BUTTON HEAD SOCKET SCREWS

LINSENKOPFSCHRAUBE MIT INNENSECHSKANT



ISO	UNI	DIN
7380	-	-
Mekanik Özellikler - Toleranslar Mechanical Properties - Tolerances Mechanische Eigenschaften - Toleranzen		898-1 ISO 4759-1

TEKNİK BİLGİLER

TECHNICAL INFORMATION

TECHNISCHE INFORMATION

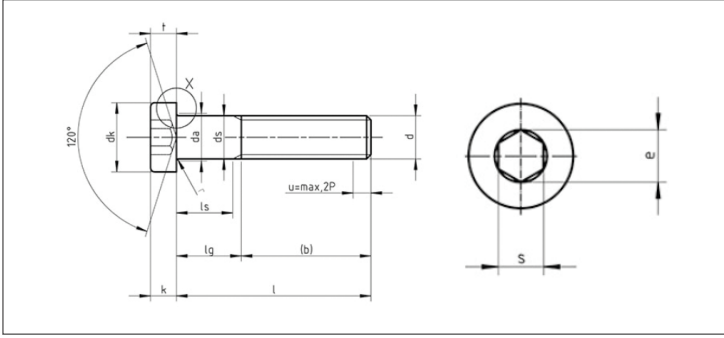
d		M3	M4	M5	M6	M8	M10	M12
p		0,50	0,70	0,80	1,00	1,25	1,50	1,75
dk	max	5,70	7,60	9,50	10,50	14,00	17,50	21,00
	min	5,40	7,24	9,14	10,07	13,57	17,07	20,48
k	max	1,65	2,20	2,75	3,30	4,40	5,50	6,60
	min	1,40	1,95	2,50	3,00	4,10	5,20	6,24
s	nominal	2,00	2,50	3,00	4,00	5,00	6,00	8,00
	max	2,04	2,56	3,07	4,08	5,08	6,09	8,11
	min	2,02	2,52	3,02	4,02	5,02	6,02	8,02
t	min	1,04	1,30	1,56	2,08	2,60	3,20	4,16

l	min	max	M3	M4	M5	M6	M8	M10	M12
4									
5									
6	5,76	6,24	0,48	0,85	1,70				
8	7,71	8,29	0,55	1,10	1,90	3,30			
10	9,71	10,29	0,65	1,30	2,20	3,60	7,20		
12	11,65	12,35	0,75	1,50	2,50	3,90	7,70		
14	13,65	14,35	0,85	1,70	2,80	4,20	8,20		
16	15,65	16,35	0,95	1,90	3,10	4,50	8,80	15,50	
18	17,65	18,35		2,10	3,40	4,90	9,50	16,70	
20	19,58	20,42		2,30	3,70	5,20	10,20	17,90	25,50
25	24,58	25,42		2,80	4,40	6,20	12,50	21,00	29,50
30	29,58	30,42		3,30	5,10	7,30	14,00	22,00	32,50
35	34,50	35,50		3,80	5,80	8,30	15,70	25,50	36,50
40	39,50	40,50		4,30	6,50	9,30	17,50	28,50	40,00
45	44,50	45,50		4,80	7,20	10,30	19,30	31,50	45,00
50	49,50	50,50			7,90	11,30	21,10	34,50	50,00
55	54,40	55,60			8,60	12,30	22,90	37,50	55,00
60	59,40	60,60			9,30	13,30	24,70	40,50	60,00
70	69,40	70,60				14,50	28,30	46,50	70,00
80	79,40	80,60					31,90	52,50	80,00

İNCE KAFA İMBUS CIVATA

BUTTON HEAD SOCKET SCREWS

LINSENKOPFSCHRAUBE MIT INNENSECHSKANT



ISO	UNI	DIN
-	9327	7984
Mekanik Özellikler - Toleranslar Mechanical Properties - Tolerances Mechanische Eigenschaften - Toleranzen		898-1 ISO 4759-1

TEKNİK BİLGİLER

TECHNICAL INFORMATION

TECHNISCHE INFORMATION

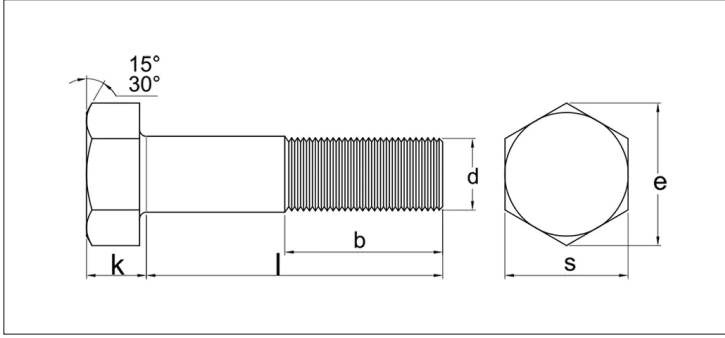
d		M4	M5	M6	M8	M10	M12	M16
p		0,70	0,80	1,00	1,25	1,50	1,75	2,00
dk	max	7,00	8,50	10,00	13,00	16,00	18,00	24,00
	min	6,78	8,28	9,78	12,73	15,73	17,73	23,67
k	max	2,80	3,50	4,00	5,00	6,00	7,00	9,00
	min	2,66	3,32	3,82	4,82	5,82	6,78	8,78
s	nominal	2,50	3,00	4,00	5,00	7,00	8,00	12,00
	min	2,52	3,02	4,02	5,02	7,02	8,02	12,03
	max	2,60	3,10	4,12	5,14	7,17	8,17	12,21
e	min	2,87	3,44	4,58	5,72	8,01	9,15	11,43
	nominal	2,30	2,70	3,00	3,80	4,50	5,00	5,50
t	min	2,18	2,58	2,88	3,65	4,35	4,85	5,35
	max	2,42	2,82	3,12	3,95	4,65	5,15	5,65
b	b ≤ 125	14,00	16,00	18,00	22,00	26,00	30,00	38,00
	b > 125 (125 < l ≤ 200)				28,00	32,00	36,00	44,00
	b > 200							57,00

l	min	max	M4	M5	M6	M8	M10	M12	M16
6	5,76	6,24	0,96						
8	7,71	8,29	1,12	2,26					
10	9,71	10,29	1,28	2,50	3,59				
12	11,65	12,35	1,44	2,74	3,94	8,06			
14	13,65	14,35	1,60	2,98	4,29	8,06			
16	15,65	16,35	1,76	3,22	4,64	9,25	14,40		
18	17,65	18,35	1,95	3,46	4,99	9,85	15,40		
20	19,58	20,42	2,15	3,77	5,34	10,50	16,40	24,10	
25	24,58	25,42	2,64	4,54	6,45	12,00	19,00	27,70	
30	29,58	30,42		5,31	7,56	14,00	21,60	31,30	62,10
35	34,50	35,50			8,67	16,00	24,70	34,90	68,80
40	39,50	40,50			9,78	18,00	27,80	39,30	76,50
45	44,50	45,50				20,00	30,90	43,10	82,20
50	49,50	50,50				22,00	34,00	48,70	89,60
55	54,40	55,60				24,00	37,10	52,50	97,00
60	59,40	60,60				26,00	40,20	56,90	104,00
70	69,40	70,60					46,40	65,80	119,00
80	79,40	80,60						74,70	134,00

ALTI KÖŞE BAŞLI ÇELİK KONSTRÜKSİYON CIVATA

HEXAGON SOCKET COUNTERSUNK HEAD CAP SCREWS

SENKSCHRAUBEN MIT INNENSECHSKANT



ISO	UNI	DIN
-	-	7990
Mekanik Özellikler - Toleranslar Mechanical Properties - Tolerances Mechanische Eigenschaften - Toleranzen		ISO 898-1 ISO 4759-1

TEKNİK BİLGİLER

TECHNICAL INFORMATION

TECHNISCHE INFORMATION

d		M12	M16	M20	M22	M24	M27	M30
p		1,75	2,00	2,50	2,50	3,00	3,00	3,50
k	Nominal Size	8,00	10,00	13,00	14,00	15,00	17,00	19,00
	max	8,45	10,75	13,90	14,90	15,90	17,90	20,05
	min	7,55	9,25	12,10	13,10	14,10	16,10	17,95
s	max	19,00	24,00	30,00	32,00	36,00	41,00	46,00
	min	18,48	23,16	29,16	31,00	35,00	40,00	45,00
e	min	20,88	26,17	32,95	35,03	39,55	45,20	50,85
b		17,75	21,00	23,50	25,50	26,00	29,00	30,50

l	min	max	M12	M16	M20	M22	M24	M27	M30
			Weight / Ağırlık gr/p						
30	28,95	31,05	58,80						
35	33,75	36,25	63,20	119,00					
40	38,75	41,25	67,60	127,00	240,00	284,00			
45	43,75	46,25	72,00	135,00	252,00	299,00	377,00		
50	48,75	51,25	76,40	143,00	264,00	314,00	395,00		
55	53,50	56,50	80,80	151,00	276,00	329,00	413,00		
60	58,50	61,50	85,20	159,00	288,00	344,00	431,00	595,00	
65	63,50	66,50	89,60	167,00	300,00	359,00	449,00	617,00	
70	68,50	71,50	94,00	175,00	312,00	374,00	467,00	639,00	
75	73,50	76,50	98,40	183,00	324,00	389,00	485,00	661,00	
80	78,50	81,50	102,00	191,00	336,00	404,00	503,00	683,00	902,00
85	83,25	86,75	106,00	199,00	348,00	419,00	521,00	705,00	930,00
90	88,25	91,75	110,00	207,00	360,00	434,00	539,00	727,00	958,00
95	93,25	96,75	114,00	215,00	372,00	449,00	557,00	749,00	986,00
100	98,25	101,75	118,00	223,00	384,00	464,00	575,00	771,00	1014,00
105	103,25	106,75	122,00	231,00	396,00	479,00	593,00	793,00	1042,00
110	108,25	111,75	126,00	239,00	408,00	494,00	611,00	815,00	1070,00
115	113,25	116,75	130,00	247,00	420,00	509,00	629,00	837,00	1098,00
120	118,25	121,75	134,00	255,00	432,00	524,00	647,00	859,00	1126,00
125	123,00	127,00		263,00	444,00	539,00	665,00	881,00	1154,00
130	128,00	132,00		271,00	456,00	554,00	683,00	903,00	1182,00
135	133,00	137,00		279,00	468,00	569,00	701,00	925,00	1210,00
140	138,00	142,00		287,00	480,00	584,00	719,00	947,00	1238,00
145	143,00	147,00		295,00	492,00	599,00	737,00	969,00	1266,00
150	148,00	152,00		303,00	504,00	614,00	755,00	991,00	1294,00
155	151,00	159,00			516,00	629,00	773,00	1013,00	1322,00
160	156,00	164,00			528,00	644,00	791,00	1035,00	1350,00
165	161,00	169,00			540,00	659,00	809,00	1057,00	1378,00
170	166,00	174,00			552,00	674,00	827,00	1079,00	1406,00
175	171,00	179,00			564,00	689,00	845,00	1101,00	1434,00
180	176,00	184,00				704,00	863,00	1123,00	1462,00
185	180,40	189,60				719,00	881,00	1145,00	1490,00
190	185,40	194,60				734,00	899,00	1167,00	1518,00
195	190,40	199,60				749,00	917,00	1189,00	1546,00
200	195,40	204,60				764,00	935,00	1211,00	1574,00

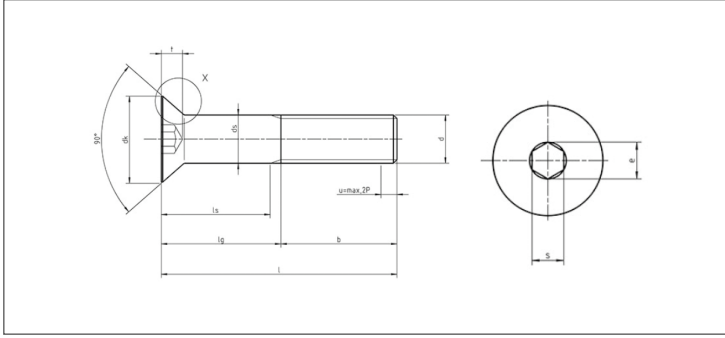
Değerler milimetre olarak verilmiştir.

Values are given in millimeters.

Werte sind in millimetern angegeben.

HAVŞA BAŞ İMBUS CIVATA TAM PASO

HEXAGON SOCKET COUNTERSUNK HEAD CAP SCREWS FULL THREAD SENKSCHRAUBEN MIT INNENSECHSKANT



DIN EN ISO	UNI	DIN
10642	-	7991
Mekanik Özellikler - Toleranslar Mechanical Properties - Tolerances Mechanische Eigenschaften - Toleranzen		898-1 ISO 4759-1

TEKNİK BİLGİLER

TECHNICAL INFORMATION

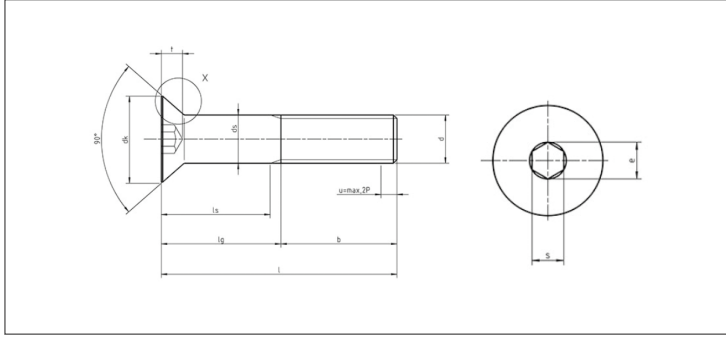
TECHNISCHE INFORMATION

d		M3	M4	M5	M6	M8	M10	M12	M14	M16	M18	M20	M24
p	nominal	0,50	0,70	0,80	1,00	1,25	1,50	1,75	2,00	2,00	2,50	2,50	3,00
s	min	2,02	2,52	3,02	4,02	5,02	6,02	8,02	10,02	10,02	12,03	12,03	14,03
	max	2,10	2,60	3,10	4,12	5,14	6,14	8,17	10,17	10,17	12,21	12,21	14,21
e	min	2,30	2,87	3,44	4,58	5,72	6,86	9,15	11,43	11,43	13,72	13,72	16,00
	max	6,00	8,00	10,00	12,00	16,00	20,00	24,00	27,00	30,00	33,00	36,00	39,00
dk	min	5,70	7,64	9,64	11,57	15,57	19,48	23,48	26,48	29,48	32,38	35,38	38,38
	max	1,70	2,30	2,80	3,30	4,40	5,50	6,50	7,00	7,50	8,00	8,50	14,00
k	max	1,20	1,80	2,30	2,50	3,50	4,40	4,60	4,80	5,30	5,50	5,90	10,30
	min	0,95	1,55	2,05	2,25	3,20	4,10	4,30	4,50	5,00	5,20	5,60	9,87

l	min	max	M3	M4	M5	M6	M8	M10	M12	M14	M16	M18	M20	M24
6			0,38	0,77										
8	7,71	8,29	0,47	0,92	1,60	2,35								
10	9,71	10,29	0,56	1,07	1,85	2,70	5,47							
12	11,65	12,35	0,65	1,23	2,10	3,05	6,10	10,10						
14	13,65	14,35	0,72	1,42	2,22	3,25	6,40	11,00						
16	15,65	16,35	0,83	1,53	2,59	3,76	7,35	12,10						
18	17,65	18,35	0,89	1,76	2,70	3,95	7,64	12,90						
20	19,58	20,42	1,00	1,84	3,09	4,46	8,60	14,10	21,20					
22	21,58	22,42	1,15	1,98	3,25	4,65	9,56	15,30						
25	24,58	25,42	1,35	2,23	3,71	5,34	10,20	16,60	24,80	32,60				
30	29,58	30,42	1,63	2,60	4,33	6,22	11,70	19,10	28,50	37,60	51,80			
35	34,50	35,50		2,90	4,70	7,10	13,30	21,60	32,10	42,50	58,40		91,40	
40	39,50	40,50		3,30	5,40	7,80	14,80	24,10	35,70	47,40	65,10	79,30	102,00	
45	44,50	45,50		3,60	6,00	8,60	16,50	26,30	37,90	52,30	70,70	94,00	110,00	
50	49,50	50,50		4,00	6,60	9,50	17,50	30,10	43,00	57,30	78,40	96,00	125,00	179,00
55	54,40	55,60		4,30	7,20	10,30	19,20	31,50	45,10	62,30	84,00	104,50	134,00	
60	59,40	60,60		4,70	7,80	11,10	21,00	34,60	48,50	67,10	91,70	112,80	143,00	209,00
65	64,40	65,60			8,40	12,50	22,50	37,30	53,20	72,00			152,00	
70	69,40	70,60			9,00	13,50	24,10	40,00	57,20	76,90	105,00	129,60	161,00	239,00
80	79,40	80,60				14,60	27,10	44,20	64,80	81,80	122,00	146,30	179,00	269,00
90	89,30	90,70				15,70	30,10	48,60	72,40	86,70	136,90	163,10	197,00	299,00
100	99,30	100,70				16,80	33,10	52,90	80,00	91,60	151,80	179,80	215,00	340,00
110	109,30	110,70					36,20	57,20	87,60		166,70	196,60		
120	119,30	120,70					39,20	61,50	95,20		181,60	213,30		
130	129,20	130,80										230,10		

HAVŞA BAŞ İMBUS CIVATA YARIM PASO

HEXAGON SOCKET COUNTERSUNK HEAD CAP SCREWS PARTIAL THREAD SENKSCHRAUBEN MIT INNENSECHSKANT



DIN EN ISO	UNI	DIN
10642	-	7991
Mekanik Özellikler - Toleranslar Mechanical Properties - Tolerances Mechanische Eigenschaften - Toleranzen		898-1 ISO 4759-1

TEKNİK BİLGİLER

TECHNICAL INFORMATION

TECHNISCHE INFORMATION

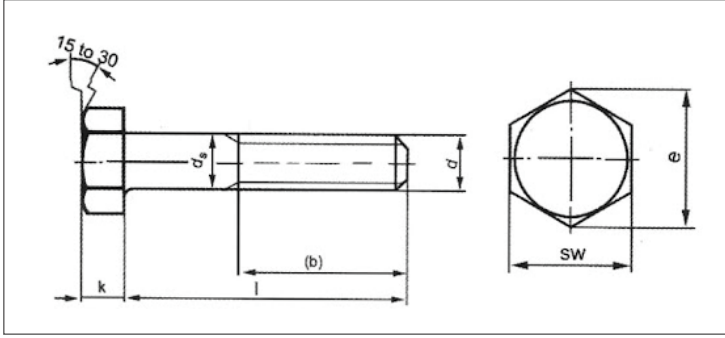
d		M3	M4	M5	M6	M8	M10	M12	M14	M16	M18	M20
p	nominal	0,50	0,70	0,80	1,00	1,25	1,50	1,75	2,00	2,00	2,50	2,50
s	min	2,02	2,52	3,02	4,02	5,02	6,02	8,02	10,02	10,02	12,03	12,03
	max	2,10	2,60	3,10	4,12	5,14	6,14	8,17	10,17	10,17	12,21	12,21
e	min	2,30	2,87	3,44	4,58	5,72	6,86	9,15	11,43	11,43	13,72	13,72
	max	6,00	8,00	10,00	12,00	16,00	20,00	24,00	27,00	30,00	33,00	36,00
dk max	min	5,70	7,64	9,64	11,57	15,57	19,48	23,48	26,48	29,48	32,38	35,38
	max	1,70	2,30	2,80	3,30	4,40	5,50	6,50	7,00	7,50	8,00	8,50
t min	max	1,20	1,80	2,30	2,50	3,50	4,40	4,60	4,80	5,30	5,50	5,90
	min	0,95	1,55	2,05	2,25	3,20	4,10	4,30	4,50	5,00	5,20	5,60
b	b ≤ 125	12,00	14,00	16,00	18,00	22,00	26,00	30,00	34,00	38,00	42,00	46,00
	b ≤ 125 (125 < l ≤ 200)				24,00	28,00	32,00	36,00	40,00	44,00	48,00	52,00
	b ≤ 200						45,00	49,00	53,00	57,00	61,00	65,00

l	min	max	M3	M4	M5	M6	M8	M10	M12	M14	M16	M18	M20
30	29,58	30,42	1,63	2,90									
35	34,50	35,50		3,40	5,43								
40	39,50	40,50		3,90	6,20	8,83							
45	44,50	45,50			6,35	9,00							
50	49,50	50,50			7,74	11,00	19,90						
55	54,40	55,60				12,08	22,50	32,00					
60	59,40	60,60				13,17	24,80	35,70					
70	69,40	70,60				15,34	30,10	41,20	62,90	72,00			
80	79,40	80,60				17,51	35,20	46,70	71,80	76,90	127,00		
90	89,30	90,70					40,30	52,20	80,70	86,70	143,00		
100	99,30	100,70					45,40	57,70	89,60	96,50	159,00		253,00
110	109,30	110,70						63,20	98,50	130,00	175,00		
120	119,30	120,70						68,70	107,40	142,00	191,00		
130	129,20	130,80							116,30	154,00	207,00		
140	139,20	140,80							125,20		223,00		
150	149,20	150,80							134,10		239,00		
160	159,20	160,80							143,10		261,00		

ALTİKÖŞE BAŞLI UNC-UNF CIVATA

HEXAGON HEAD BOLT UNC-UNF THREAD

SECHSKANTSCHRAUBE MIT UNC-UNF GEWINDE



ANSI B18 2.1

TEKNİK BİLGİLER

TECHNICAL INFORMATION

TECHNISCHE INFORMATION

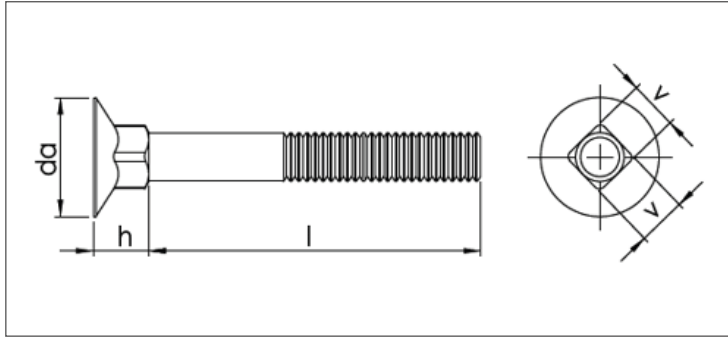
d	inches	1/4"	5/16"	3/8"	7/16"	1/2"	9/16"	5/8"	3/4"	7/8"	1"
d	mm	6,35	7,94	9,52	11,11	12,7	14,29	15,88	19,05	22,22	25,4
	nominal	7/16"	1/2"	9/16"	5/8"	3/4"	13/16"	15/16"	1 1/8"	1 5/16"	1 1/2"
s (F)	min	0,425	0,484	0,544	0,603	0,725		0,906	1,088	1,269	1,450
	max	0,438	0,500	0,562	0,625	0,750		0,938	1,125	1,312	1,500
e (G)	min	0,484	0,552	0,620	0,687	0,826		1,033	1,240	1,447	1,653
	max	0,505	0,577	0,650	0,722	0,866		1,083	1,299	1,516	1,732
	nominal	11/64"	7/32"	1/4"	19/64"	11/32"	23/64"	27/64"	1/2"	37/64"	43/64"
k (H)	min	0,150	0,195	0,226	0,272	0,302		0,378	0,455	0,531	0,591
	max	0,188	1,235	0,268	0,316	0,364		0,444	0,524	0,604	0,700
b (Lr)	6 in. and shorter	0,750	0,875	1,000	1,125	1,250		1,500	1,750	2,000	2,250
	Over 6 in. Shorter	1,000	1,125	1,250	1,375	1,500		1,750	2,000	2,250	2,500
p	(UNC)	20	18	16	14	13		11	10	9	8
	(UNF)	28	24	24	20	20	18	18	16	14	12

l inches	l mm	1/4"	5/16"	3/8"	7/16"	1/2"	9/16"	5/8"	3/4"	7/8"	1"
1/2"	12,70	5,35	9,03	13,30							
5/8"	15,88	5,94	9,98	14,70							
3/4"	19,05	6,53	10,93	16,10	23,05	36,80	39,00				
7/8"	22,23	7,12	11,88	17,50	24,95	39,30	42,80				
1"	25,40	7,89	12,83	18,90	26,85	41,80	55,36	67,00	115,88		
1 1/4"	31,75	9,43	15,28	22,10	30,66	46,90	61,84	75,90	127,39		
1 1/2"	38,10	10,97	17,73	26,10	35,47	52,70	68,31	84,80	138,90	196,30	
1 3/4"	44,45	12,51	20,18	29,70	41,70	59,10	74,78	93,70	150,40	213,90	
2"	50,80	14,05	22,63	33,30	46,01	65,50	81,25	102,60	161,91	231,60	329,26
2 1/4"	57,15	15,59	25,08	36,90	50,95	71,90	87,72	111,50	173,42	249,23	349,66
2 1/2"	63,50	17,13	27,53	40,50	55,88	78,30	94,20	120,40	184,92	266,88	370,06
2 3/4"	69,85	18,67	29,98	44,10	60,82	84,70	100,67	129,30	196,43	284,53	390,45
3"	76,20	20,21	32,43	47,70	65,75	91,10	107,14	138,20	207,94	302,18	410,85
3 1/4"	82,55	21,75	34,88	51,30	70,69	97,50	113,61	147,10	219,44	319,83	431,25
3 1/2"	88,90	23,29	37,33	54,90	75,63	103,90	120,08	156,00	230,95	337,48	451,64
3 3/4"	95,25	24,83	39,78	58,50	80,56	110,30	126,56	164,90	242,46	355,13	472,04
4"	101,60	26,37	42,23	62,10	85,50	116,70	133,03	173,80	253,96	372,78	492,44
4 1/2"	114,30						146,00	192,00	277,00	409,00	534,00

UNF / UNC BIÇAK CIVATASI CL 8.8

FLAT COUNTERSUNK SQUARE NECK BOLTS UNC

SENKSchRAUBEN MIT HOHEM VIERKANTANSTZ



ISO	UNI	DIN
-	-	-
Mekanik Özellikler - Toleranslar Mechanical Properties - Tolerances Mechanische Eigenschaften - Toleranzen		-

TEKNİK BİLGİLER

TECHNICAL INFORMATION

TECHNISCHE INFORMATION

p	d	7/16	5/8	3/4	7/8	1"	1 1/4"
	UNC			11	10	9	8
UNF	20						
h	9		12,98	15,40	18,02	19,65	26,00
da	20		26,13	30,09	35,28	40,06	51,00
v	11		16,07	19,24	22,62	25,80	27,75

l	7/16	5/8	3/4	7/8	1"	1 1/4"
		Weight /Ağırlık gr/p				
30						
35						
40						
45						
50						
51		119,00				
55						
57		128,00				
60						
63,5		138,00	203,00			
65						
70						
76		153,00	228,00	325,00	430,00	
82				340,00	445,00	
90			260,00	360,00	475,00	
102				390,00	520,00	910,00
115			299,00		570,00	980,00
120				430,00		
127				450,00	610,00	1040,00

