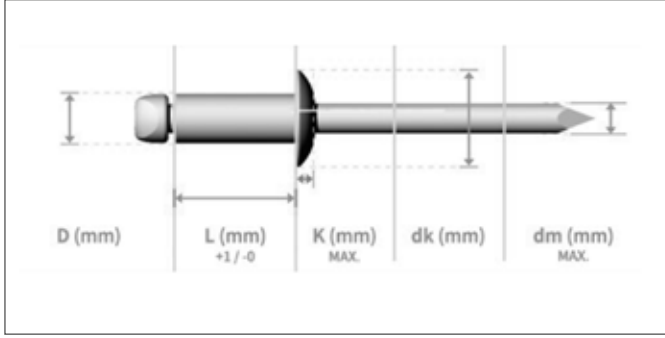




**PERÇİN
GRUBU**
RIVETS

ALÜMİNYUM / ÇELİK AÇIK TİP PERÇİN

ALUMINUM / STEEL OPEN END BLIND RIVET



	HAMMADDE MATERIAL	YÜZEY FINISH
	5050ALU. 5052ALU. 5154ALU. 5056ALU.	Parlatılmış Polished
	Çelik Steel	Çinko Kaplamalı Zinc Plated

TEKNİK BİLGİLER

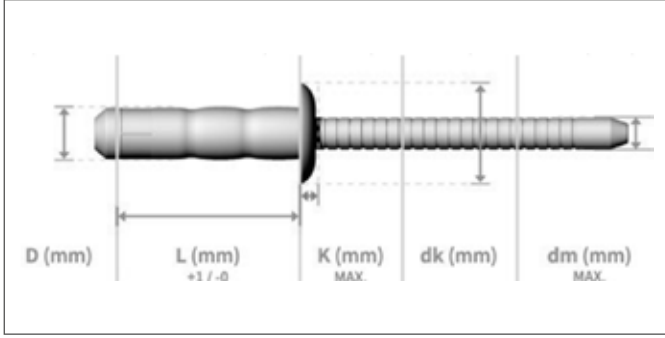
TECHNICAL INFORMATION

TECHNISCHE INFORMATION

d	l	k max	dk	dm max	Delik Çapı Hole Size	Sıkma Aralığı Grip Range	Kesme Dayanımı Shear (N) min	Çekme Dayanımı Tensile (N) min
2,40 (+0,08 - 0,10)	4,00	1,00	4,20 - 5,00	1,55	2,5 - 2,6	0,50 - 2,00	5050ALU. 180N 5052ALU. 250N 5154ALU. 180N 5056ALU. 450N	5050ALU. 280N 5052ALU. 350N 5154ALU. 500N 5056ALU. 600N
	6,00	1,00	4,20 - 5,00	1,55	2,5 - 2,6	2,00 - 4,00		
	8,00	1,00	4,20 - 5,00	1,55	2,5 - 2,6	4,00 - 6,00		
	10,00	1,00	4,20 - 5,00	1,55	2,5 - 2,6	6,00 - 8,00		
	12,00	1,00	4,20 - 5,00	1,55	2,5 - 2,6	7,00 - 9,50		
	14,00	1,00	4,20 - 5,00	1,55	2,5 - 2,6	8,00 - 11,50		
3,00 (+0,08 - 0,15)	6,00	1,30	5,40 - 6,30	2,00	3,10 - 3,20	1,50 - 3,50	5050ALU. 300N 5052ALU. 400N 5154ALU. 550N 5056ALU. 750N	5050ALU. 400N 5052ALU. 550N 5154ALU. 700N 5056ALU. 900N
	8,00	1,30	5,40 - 6,30	2,00	3,10 - 3,20	3,50 - 5,00		
	10,00	1,30	5,40 - 6,30	2,00	3,10 - 3,20	5,00 - 7,00		
	12,00	1,30	5,40 - 6,30	2,00	3,10 - 3,20	7,00 - 9,00		
	14,00	1,30	5,40 - 6,30	2,00	3,10 - 3,20	9,00 - 11,00		
	16,00	1,30	5,40 - 6,30	2,00	3,10 - 3,20	9,00 - 12,50		
3,20 (+0,08 - 0,15)	6,00	1,30	5,80 - 6,70	2,00	3,30 - 3,40	1,00 - 3,50	5050ALU. 400N 5052ALU. 500N 5154ALU. 750N 5056ALU. 850N	5050ALU. 500N 5052ALU. 700N 5154ALU. 1000N 5056ALU. 1100N
	8,00	1,30	5,80 - 6,70	2,00	3,30 - 3,40	3,50 - 5,00		
	10,00	1,30	5,80 - 6,70	2,00	3,30 - 3,40	5,00 - 7,00		
	12,00	1,30	5,80 - 6,70	2,00	3,30 - 3,40	7,00 - 9,00		
	14,00	1,30	5,80 - 6,70	2,00	3,30 - 3,40	9,00 - 11,00		
	16,00	1,30	5,80 - 6,70	2,00	3,30 - 3,40	9,00 - 12,50		
	18,00	1,30	5,80 - 6,70	2,00	3,30 - 3,40	12,00 - 14,50		
	20,00	1,30	5,80 - 6,70	2,00	3,30 - 3,40	13,00 - 16,00		
4,00 (+0,08 - 0,15)	6,00	1,70	6,90 - 8,4	2,45	4,10 - 4,20	1,00 - 3,00	5050ALU. 400N 5052ALU. 500N 5154ALU. 1100N 5056ALU. 1400N	5050ALU. 400N 5052ALU. 500N 5154ALU. 1100N 5056ALU. 1400N
	8,00	1,70	6,90 - 8,4	2,45	4,10 - 4,20	3,00 - 5,00		
	10,00	1,70	6,90 - 8,4	2,45	4,10 - 4,20	4,00 - 6,50		
	12,00	1,70	6,90 - 8,4	2,45	4,10 - 4,20	6,00 - 8,50		
	14,00	1,70	6,90 - 8,4	2,45	4,10 - 4,20	7,00 - 10,50		
	16,00	1,70	6,90 - 8,4	2,45	4,10 - 4,20	8,00 - 12,50		
	18,00	1,70	6,90 - 8,4	2,45	4,10 - 4,20	10,00 - 14,50		
	20,00	1,70	6,90 - 8,4	2,45	4,10 - 4,20	12,00 - 16,00		
	25,00	1,70	6,90 - 8,4	2,45	4,10 - 4,20	16,00 - 21,00		
	30,00	1,70	6,90 - 8,4	2,45	4,10 - 4,20	21,00 - 26,00		
35,00	1,70	6,90 - 8,4	2,45	4,10 - 4,20	26,00 - 30,50			
40,00	1,70	6,90 - 8,4	2,45	4,10 - 4,20	30,50 - 35,00			

ALÜMİNYUM / ÇELİK MULTİGRİP PERÇİN

ALUMINUM / STEEL MULTIGRIP RIVET A- TYPE



	HAMMADDE MATERIAL	YÜZEY FINISH
	Alüminyum Aluminum	Parlatılmış Polished
	Çelik Steel	Çinko Kaplamalı Zinc Plated

TEKNİK BİLGİLER

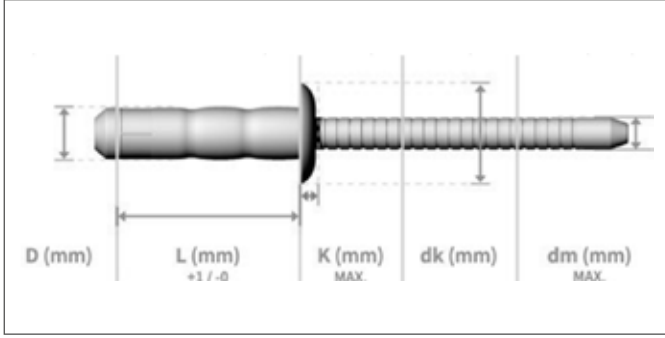
TECHNICAL INFORMATION

TECHNISCHE INFORMATION

d	l	k max	dk	dm max	Delik Çapı Hole Size	Sıkma Aralığı Grip Range	Kesme Dayanımı Shear (N) min	Çekme Dayanımı Tensile (N) min
3,20 (+0,08 - 0,15)	6,00	1,30	5,80 - 6,70	2,00	3,30 - 3,40	1,00 - 3,50	650	850
	8,00	1,30	5,80 - 6,70	2,00	3,30 - 3,40	1,50 - 5,00	650	850
	10,00	1,30	5,80 - 6,70	2,00	3,30 - 3,40	2,50 - 7,00	650	850
	12,00	1,30	5,80 - 6,70	2,00	3,30 - 3,40	4,50 - 9,00	650	850
	14,00	1,30	5,80 - 6,70	2,00	3,30 - 3,40	6,50 - 10,50	650	850
	16,00	1,30	5,80 - 6,70	2,00	3,30 - 3,40	9,00 - 12,50	650	850
4,00 (+0,08 - 0,15)	8,00	1,70	6,90 - 8,40	2,50	4,10 - 4,20	1,50 - 5,00	950	1.500
	10,00	1,70	6,90 - 8,40	2,50	4,10 - 4,20	2,00 - 6,50	950	1.500
	12,00	1,70	6,90 - 8,40	2,50	4,10 - 4,20	3,50 - 8,50	950	1.500
	14,00	1,70	6,90 - 8,40	2,50	4,10 - 4,20	5,50 - 10,50	950	1.500
	16,00	1,70	6,90 - 8,40	2,50	4,10 - 4,20	6,00 - 12,50	950	1.500
	18,00	1,70	6,90 - 8,40	2,50	4,10 - 4,20	9,50 - 14,50	950	1.500
4,80 (+0,08 - 0,15)	10,00	2,00	8,30 - 10,10	3,00	4,90 - 4,50	1,50 - 6,00	1.320	2.000
	12,00	2,00	8,30 - 10,10	3,00	4,90 - 4,50	2,00 - 8,00	1.320	2.000
	14,00	2,00	8,30 - 10,10	3,00	4,90 - 4,50	3,50 - 9,50	1.320	2.000
	16,00	2,00	8,30 - 10,10	3,00	4,90 - 4,50	6,00 - 11,50	1.320	2.000
	18,00	2,00	8,30 - 10,10	3,00	4,90 - 4,50	8,00 - 13,50	1.320	2.000
	20,00	2,00	8,30 - 10,10	3,00	4,90 - 4,50	10,00 - 15,50	1.320	2.000
	22,00	2,00	8,30 - 10,10	3,00	4,90 - 4,50	12,00 - 17,50	1.320	2.000
	25,00	2,00	8,30 - 10,10	3,00	4,90 - 4,50	12,00 - 19,00	1.320	2.000
	27,00	2,00	8,30 - 10,10	3,00	4,90 - 4,50	17,00 - 22,00	1.320	2.000
	30,00	2,00	8,30 - 10,10	3,00	4,90 - 4,50	20,00 - 25,00	1.320	2.000
6,40 (+0,08 - 0,15)	12,50	2,70	11,60 - 13,40	4,20	6,50 - 6,60	1,50 - 6,00	3.800	4.000
	14,50	2,70	11,60 - 13,40	4,20	6,50 - 6,60	1,50 - 7,50	3.800	4.000
	16,50	2,70	11,60 - 13,40	4,20	6,50 - 6,60	2,00 - 9,00	3.800	4.000
	18,50	2,70	11,60 - 13,40	4,20	6,50 - 6,60	4,00 - 11,00	3.800	4.000
	20,50	2,70	11,60 - 13,40	4,20	6,50 - 6,60	5,50 - 12,50	3.800	4.000
	25,50	2,70	11,60 - 13,40	4,20	6,50 - 6,60	10,50 - 17,50	3.800	4.000

INOX / INOX AÇIK TİP MULTİGRİP PERÇİN

STAINLESS STEEL / STAINLESS STEEL MULTIGRIP RIVET



	HAMMADDE MATERIAL	YÜZEY FINISH
	Inox Stainless Steel	Naturel Natural
	Inox Stainless Steel	Naturel Natural

TEKNİK BİLGİLER

TECHNICAL INFORMATIONS

TECHNISCHE INFORMATION

d	l	k max	dk	dm max	Delik Çapı Hole Size	Sıkma Aralığı Grip Range	Kesme Dayanımı Shear (N) min	Çekme Dayanımı Tensile (N) min
3,20 (+0,08 - 0,15)	8,00	1,30	6,70	2,25	3,30 - 3,40	1,00 - 4,0	1.700	2.000
	10,00	1,30	6,70	2,25	3,30 - 3,40	2,50 - 6,00	1.700	2.000
	12,00	1,30	6,70	2,25	3,30 - 3,40	1,50 - 8,00	1.700	2.000
	14,00	1,30	6,70	2,25	3,30 - 3,40	3,50 - 9,50	1.700	2.000
	16,00	1,30	6,70	2,25	3,30 - 3,40	5,50 - 11,50	1.700	2.000
4,00 (+0,08 - 0,15)	8,00	1,70	8,40	2,85	4,10 - 4,20	1,00 - 3,50	2.700	3.400
	10,00	1,70	8,40	2,85	4,10 - 4,20	1,50 - 5,00	2.700	3.400
	12,00	1,70	8,40	2,85	4,10 - 4,20	3,50 - 7,00	2.700	3.400
	14,00	1,70	8,40	2,85	4,10 - 4,20	1,50 - 9,00	2.700	3.400
	16,00	1,70	8,40	2,85	4,10 - 4,20	3,50 - 11,00	2.700	3.400
	18,00	1,70	8,40	2,85	4,10 - 4,20	5,50 - 12,50	2.700	3.400
4,80 (+0,08 - 0,15)	10,00	2,00	10,10	3,35	4,90 - 5,00	1,50 - 4,50	4.000	4.500
	12,00	2,00	10,10	3,35	4,90 - 5,00	2,00 - 6,50	4.000	4.500
	14,00	2,00	10,10	3,35	4,90 - 5,00	3,00 - 8,50	4.000	4.500
	15,00	2,00	10,10	3,35	4,90 - 5,00	3,00 - 9,00	4.000	4.500
	16,00	2,00	10,10	3,35	4,90 - 5,00	3,00 - 10,50	4.000	4.500
	18,00	2,00	10,10	3,35	4,90 - 5,00	5,00 - 12,50	4.000	4.500
	20,00	2,00	10,10	3,35	4,90 - 5,00	7,00 - 14,50	4.000	4.500
	22,00	2,00	10,10	3,35	4,90 - 5,00	9,00 - 16,50	4.000	4.500
	25,00	2,00	10,10	3,35	4,90 - 5,00	11,00 - 19,00	4.000	4.500
	27,00	2,00	10,10	3,35	4,90 - 5,00	13,00 - 21,00	4.000	4.500
6,40 (+0,08 - 0,15)	12,50	2,70	13,40	4,15	6,50 - 6,60	1,00 - 6,00	6.000	7.500
	14,50	2,70	13,40	4,15	6,50 - 6,60	1,50 - 7,50	6.000	7.500
	16,50	2,70	13,40	4,15	6,50 - 6,60	2,00 - 9,00	6.000	7.500
	18,50	2,70	13,40	4,15	6,50 - 6,60	4,00 - 11,00	6.000	7.500
	20,50	2,70	13,40	4,15	6,50 - 6,60	5,00 - 12,50	6.000	7.500
	25,50	2,70	13,40	4,15	6,50 - 6,60	10,50 - 17,50	6.000	7.500

