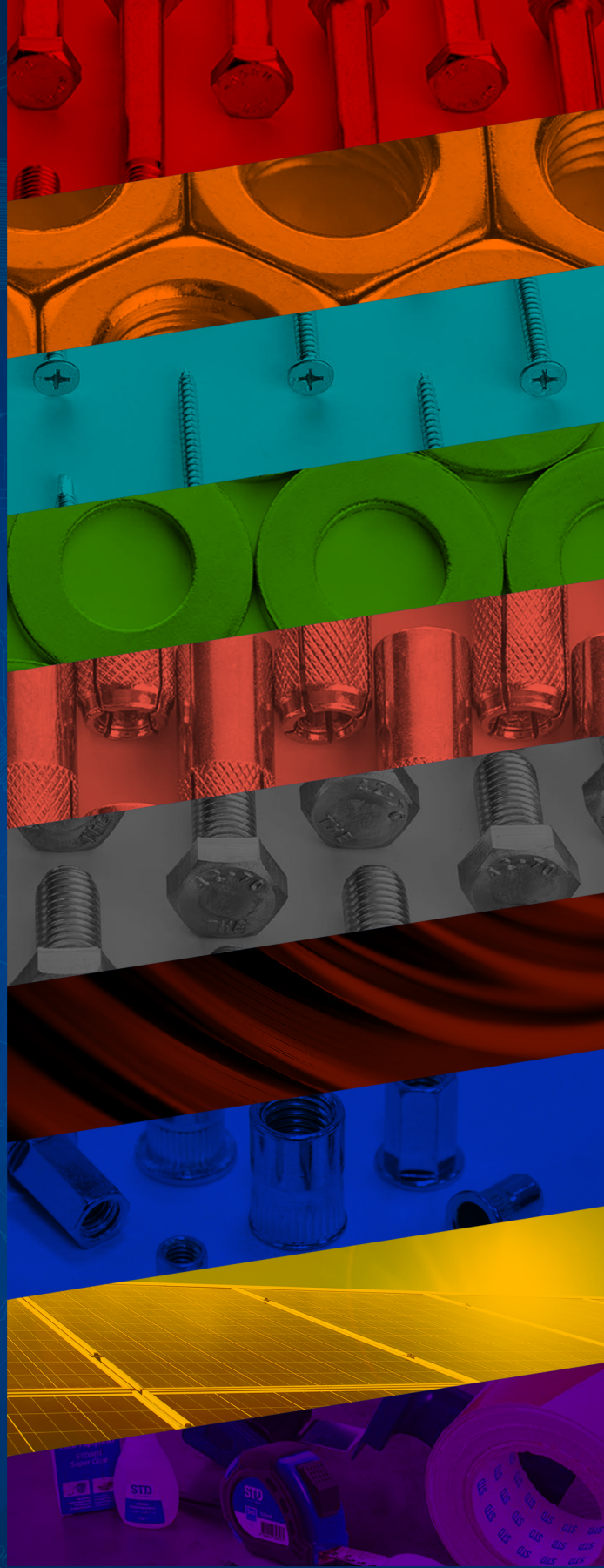
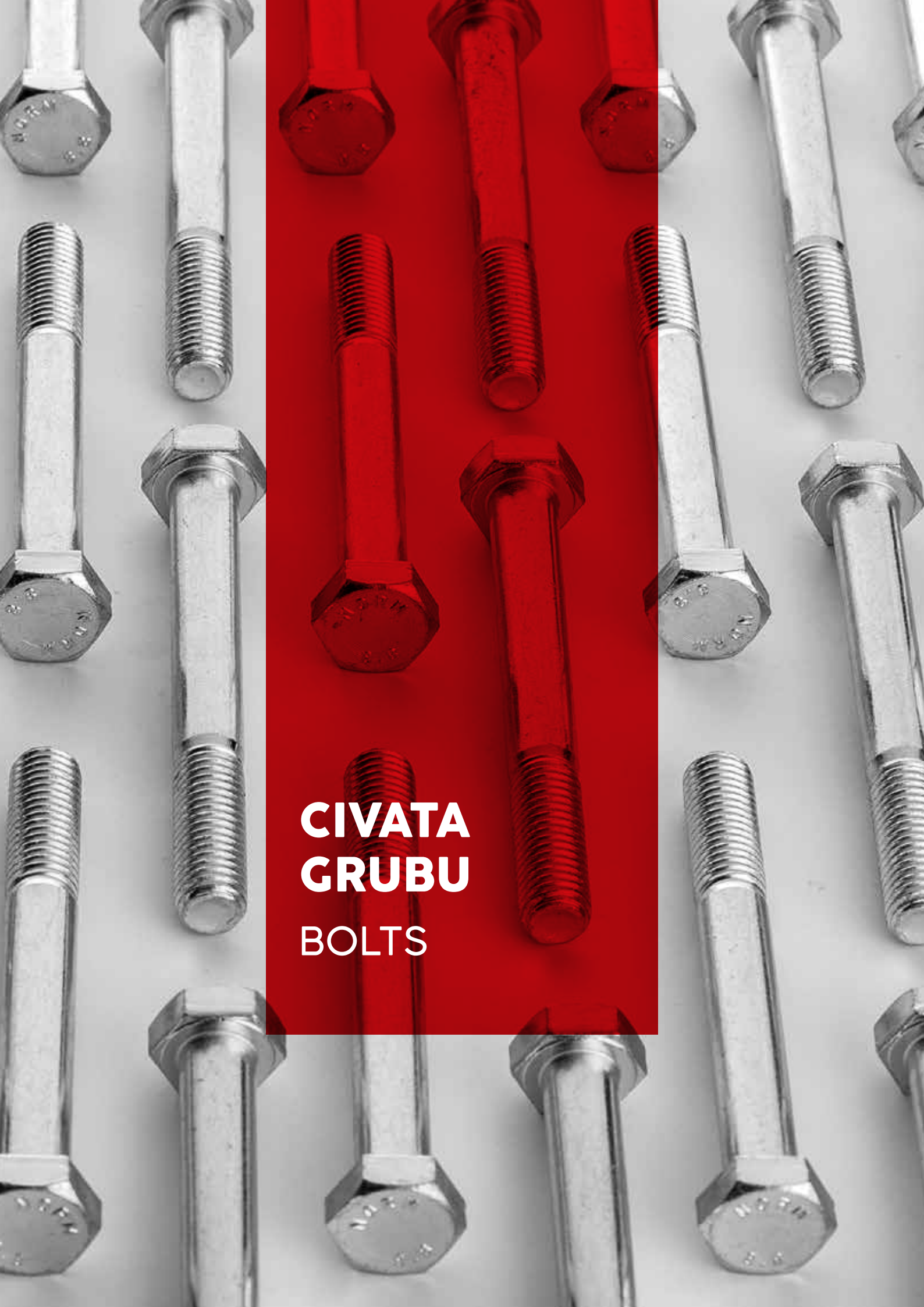


STD
çözümün bir parçası



**TEKNİK
KATALOG**
TECHNICAL CATALOG
TECHNISCHER KATALOG

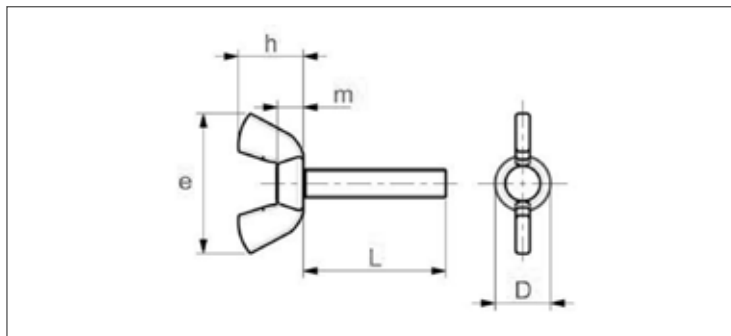


**CIVATA
GRUBU
BOLTS**

KELEBEK BAŞLI CIVATA

WING BOLTS

FLÜGELSCHRAUBEN



ISO	UNI	DIN
-	-	316
Mekanik Özellikler - Toleranslar Mechanical Properties - Tolerances Mechanische Eigenschaften - Toleranzen		DIN17100 ISO 4759-1

TEKNIK BİLGİLER

TECHNICAL INFORMATION

TECHNISCHE INFORMATION

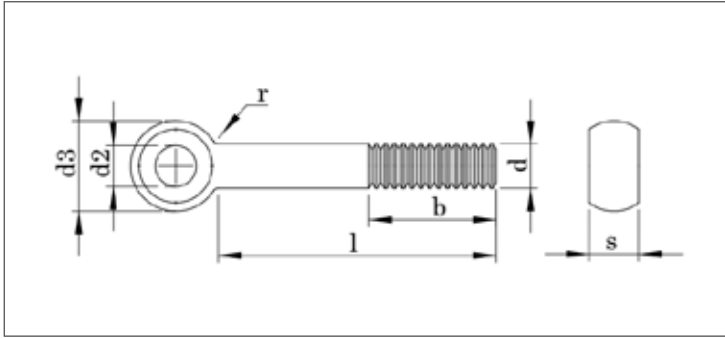
d (d ₁)		M3	M4	M5	M6	M8	M10	M12
p			0,70	0,80	1,00	1,25	1,50	1,75
e	max	17,60	20,00	26,00	33,00	39,00	51,00	65,00
	min		18,00	24,00	30,00	36,00	48,00	62,00
d ₁ (d ₃)	max	8,00	7,00	9,00	11,00	12,50	16,50	19,50
	min		5,50	7,50	9,00	10,50	14,50	17,50
m	max		4,60	6,50	8,00	10,00	12,00	14,00
	min		3,20	4,00	5,00	6,50	8,00	10,00
h	max		10,50	13,00	17,00	20,00	25,00	33,50
	min		8,50	11,00	15,00	18,00	23,00	31,00

l	min	max	M3	M4	M5	M6	M8	M10	M12
10	9,30	10,70	2,32	2,66	5,21	8,34	11,26		
12	11,10	12,90	2,43	2,85	5,52	9,23	12,87		
16	15,10	16,90	2,54	3,04	5,82	10,13	14,48	23,98	
20	19,00	21,00	2,76	3,43	6,44	11,02	16,09	26,48	56,30
25	24,00	26,00	2,98	3,82	7,05	11,92	17,70	28,98	60,00
30	29,00	31,00	3,20	4,21	7,66	12,81	19,31	31,49	63,71
35	33,80	36,20		4,60	8,27	13,70	20,92	34,00	67,41
40	38,80	41,20		5,99		14,60	22,53	36,50	71,12
45	44,50	45,50				15,50	24,14	39,01	74,82
50	48,80	51,20				16,40	25,75	41,52	78,53
55	54,40	56,60						44,03	82,23
60	58,50	61,50						46,53	85,94

GÖZLÜ CIVATA

EYEBOLTS

RINGSCHRAUBEN



ISO	UNI	DIN
-	-	444
Mekanik Özellikler - Toleranslar Mechanical Properties - Tolerances Mechanische Eigenschaften - Toleranzen		ISO 898-1 DIN ISO 4759-1

TEKNİK BİLGİLER

TECHNICAL INFORMATIONS

TECHNISCHE INFORMATION

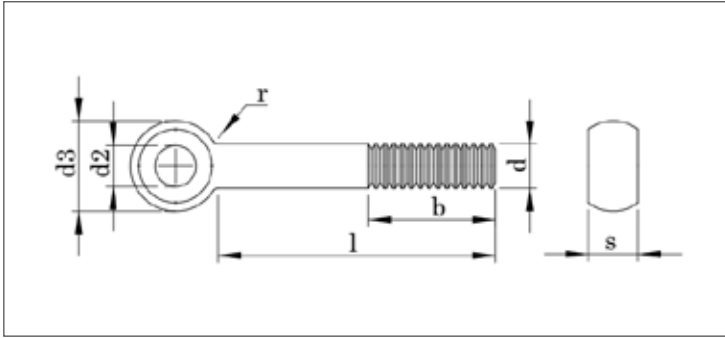
d1		M5	M6	M8	M10	M12	
p		0,80	1,00	1,25	1,50	1,75	
b +2 P	1)	16,00	18,00	22,00	26,00	30,00	
	2)			28,00	32,00	36,00	
	3)					49,00	
d2	H9 5)	5,00	6,00	8,00	10,00	12,00	
d3	max	12,00	14,00	18,00	20,00	25,00	
	min	Type A 10,90 Type C and B 11,57	12,90	16,90	18,70	23,70	
r	≈	2,50	4,00	4,00	4,00	6,00	
s	Type A	max	8,00	9,00	11,00	14,00	17,00
		min	7,52	8,52	10,30	13,30	16,30
	Type B and C	max	6,00	7,00	9,00	12,00	14,00
		min	5,88	6,85	8,85	11,82	13,82

l	Type A		Type B		Type C		M5	M6	M8	M10	M12
	min	max	min	max	min	max					
30	28,95	31,05	29,35	30,65	29,60	30,40	7,93				
35	33,75	36,25	34,20	35,80	34,50	35,50	8,70	12,60			
40	38,75	41,25	39,20	40,80	39,50	40,50	9,47	13,70	25,00		
45	43,75	46,25	44,20	45,80	44,50	45,50	10,30	14,80	26,90	36,00	
50	48,75	51,25	49,20	50,80	49,50	50,50	11,00	15,90	28,90	39,10	
55	53,50	56,50	54,05	55,95	54,40	55,60	11,80	17,00	30,90	42,20	67,00
60	58,50	61,50	59,05	60,95	59,40	60,60	12,60	18,10	32,80	45,30	71,40
65	63,50	66,50	64,05	65,95	64,40	65,60	13,30	19,20	34,80	48,40	75,80
70	68,50	71,50	69,05	70,95	69,40	70,60	14,10	20,30	36,80	51,50	80,30
75	73,50	76,50	74,05	75,95	74,40	75,60	14,90	21,50	38,80	54,60	84,80
80	78,50	81,50	79,05	80,95	79,40	80,60	15,70	22,60	40,70	57,60	89,20
90	88,25	91,75	88,90	91,10	89,30	90,70		23,70	44,70	63,80	98,10
100	98,25	101,75	98,90	101,10	99,30	100,70			48,60	70,00	106,00
110	108,25	111,75	108,90	111,10	109,30	110,70			52,60	76,10	115,00
120	118,25	121,75	118,90	121,10	119,30	120,70			56,50	82,30	124,00
130	128,00	132,00	128,75	131,25	129,20	130,80			60,50	88,40	133,00
140	138,00	142,00	138,75	141,25	139,20	140,80			64,40	94,50	142,00
150	148,00	152,00	148,75	151,25	149,20	150,80				101,00	151,00
160	156,00	164,00	158,75	161,25	159,20	160,80					160,00
180	176,00	184,00	178,75	181,25	179,20	180,80					178,00
200	195,40	204,60	198,55	241,45	199,10	200,90					195,00
220	215,40	224,60	218,55	221,45	219,10	220,90					211,00
240	235,40	244,60	238,55	241,45	239,10	240,90					229,00
260	254,80	265,20	258,40	261,60	258,90	261,00					
280	274,80	285,20	278,40	281,60	278,90	281,00					
300	294,80	305,20	298,40	301,60	298,90	301,00					

GÖZLÜ CIVATA

EYEBOLTS

RINGSCHRAUBEN



ISO	UNI	DIN
-	-	444-2
Mekanik Özellikler - Toleranslar Mechanical Properties - Tolerances Mechanische Eigenschaften - Toleranzen		ISO 898-1 DIN ISO 4759

TEKNIK BİLGİLER

TECHNICAL INFORMATIONS

TECHNISCHE INFORMATION

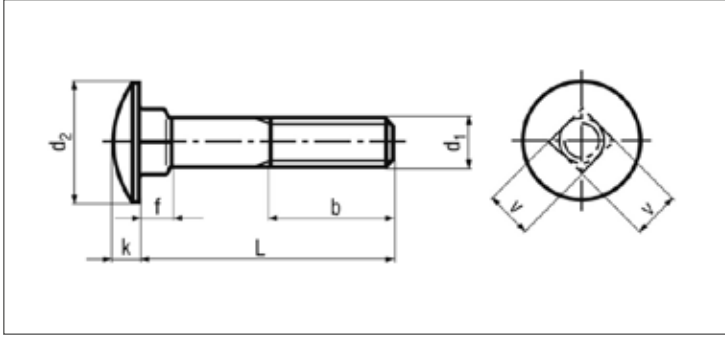
d1		M16	M20	M24	M27	
p		2,00	2,50	3,00	3,00	
b +2 P	1)	38,00	46,00	54,00	60,00	
	2)	44,00	52,00	60,00	66,00	
	3)	57,00	65,00	73,00	79,00	
d2	H9 5)	16,00	18,00	22,00	24-25	
	max	32,00	40,00	45,00	50,00	
d3	min	Type A	30,40	38,40	43,40	48,40
		Type C and B	31,38	39,38	44,38	49,38
r	≈	6,00	6,00	10,00	10,00	
s	Type A	max	19,00	24,00	28,00	30,00
		min	18,16	23,16	27,16	29,16
	Type B and C	max	17,00	22,00	25,00	27,00
		min	16,82	21,79	24,79	26,79

l	Type A		Type B		Type C		M16	M20	M24	M27
	min	max	min	max	min	max				
30	28,95	31,05	29,35	30,65	29,60	30,40				
35	33,75	36,25	34,20	35,80	34,50	35,50				
40	38,75	41,25	39,20	40,80	39,50	40,50				
45	43,75	46,25	44,20	45,80	44,50	45,50				
50	48,75	51,25	49,20	50,80	49,50	50,50				
55	53,50	56,50	54,05	55,95	54,40	55,60				
60	58,50	61,50	59,05	60,95	59,40	60,60				
65	63,50	66,50	64,05	65,95	64,40	65,60				
70	68,50	71,50	69,05	70,95	69,40	70,60	149,00			
75	73,50	76,50	74,05	75,95	74,40	75,60	157,00			
80	78,50	81,50	79,05	80,95	79,40	80,60	164,00			
90	88,25	91,75	88,90	91,10	89,30	90,70	180,00			
100	98,25	101,75	98,90	101,10	99,30	100,70	196,00	334,00	454,00	
110	108,25	111,75	108,90	111,10	109,30	110,70	212,00	359,00	489,00	
120	118,25	121,75	118,90	121,10	119,30	120,70	228,00	383,00	524,00	618,00
130	128,00	132,00	128,75	131,25	129,20	130,80	244,00	408,00	560,00	663,00
140	138,00	142,00	138,75	141,25	139,20	140,80	259,00	433,00	596,00	708,00
150	148,00	152,00	148,75	151,25	149,20	150,80	275,00	457,00	631,00	753,00
160	156,00	164,00	158,75	161,25	159,20	160,80	291,00	482,00	667,00	798,00
180	176,00	184,00	178,75	181,25	179,20	180,80	322,00	531,00	738,00	888,00
200	195,40	204,60	198,55	241,45	199,10	200,90	354,00	581,00	809,00	978,00
220	215,40	224,60	218,55	221,45	219,10	220,90	383,00	624,00	868,00	1060,00
240	235,40	244,60	238,55	241,45	239,10	240,90	414,00	674,00	939,00	1140,00
260	254,80	265,20	258,40	261,60	258,90	261,00		723,00	1010,00	1230,00
280	274,80	285,20	278,40	281,60	278,90	281,00				1320,00
300	294,80	305,20	298,40	301,60	298,90	301,00				1400,00

YUVARLAK BAŞLI DİBİ DÖRT KÖŞE CIVATA

MUSHROOM HEAD SQUARE NECK BOLTS

FLACHRUNDSCHRAUBE MIT VIERKANTANSATZ



ISO	UNI	DIN
8677	5731	603
Mekanik Özellikler - Toleranslar Mechanical Properties - Tolerances Mechanische Eigenschaften - Toleranzen		898-1 ISO 4759-1

TEKNİK BİLGİLER

TECHNICAL INFORMATION

TECHNISCHE INFORMATION

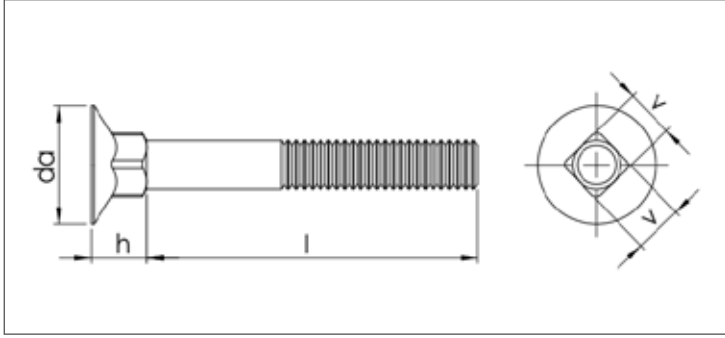
d		M6	M8	M10	M12	M16
p		1,25	1,50	1,75	2,00	2,50
k	max	3,88	4,88	5,38	6,95	8,95
	min	3,12	4,12	4,62	6,05	8,05
d2 max(dk)	max	16,55	20,65	24,65	30,65	38,80
	min	15,45	19,35	23,35	29,35	37,20
c (f)	max	4,60	5,60	6,60	8,75	12,90
	min	3,40	4,40	5,40	7,25	11,10
v	max	6,48	8,58	10,58	12,70	16,70
	min	5,52	7,42	9,42	11,30	15,30
b	I ≤ 125	18,00	22,00	26,00	30,00	38,00
	I > 125 (125 < I ≤ 200)	24,00	28,00	32,00	36,00	44,00
	I > 200		41,00	45,00	49,00	57,00

l	min	max	M6	M8	M10	M12	M16
16	15,10	16,90	6,90				
20	18,95	21,05	7,60	13,80	22,70		
25	23,95	26,05	8,50	15,40	25,40		
30	28,95	31,05	9,60	17,00	27,70	45,70	
35	33,75	36,25	10,70	19,00	30,20	49,40	
40	38,75	41,25	11,80	21,00	32,70	53,10	
45	43,75	46,25	12,90	23,00	35,80	56,80	
50	48,75	51,25	14,00	25,00	38,90	61,20	119,00
55	53,50	56,50	15,10	26,90	42,00	65,60	
60	58,50	61,50	16,20	28,90	45,10	70,00	
65	63,50	66,50		30,90	48,20	74,40	
70	68,50	71,50	18,40	32,90	51,30	78,80	
75	74,40	75,60		34,90	54,40		
80	78,50	81,50	20,60	36,80	57,50	87,00	
90	88,25	91,75	22,80	40,80	63,70	96,00	
100	98,25	101,75	25,00	44,80	69,90	105,00	
110	108,25	111,75		48,80	76,10		
120	118,25	121,75		53,80	82,30		
130	128,00	132,00		56,80	88,50		
140	138,00	142,00		60,80	95,00		

BIÇAK CIVATASI

FLAT COUNTERSUNK SQUARE NECK BOLTS

SENKSCRAUBEN MIT HOHEM VIERKANTANSATZ



ISO	UNI	DIN
-	-	605
Mekanik Özellikler - Toleranslar Mechanical Properties - Tolerances Mechanische Eigenschaften - Toleranzen		ISO 898-1 ISO 4759-1

TEKNİK BİLGİLER

TECHNICAL INFORMATIONS

TECHNISCHE INFORMATION

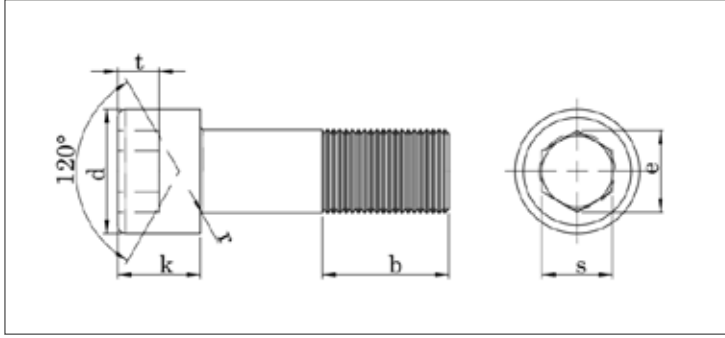
d		M5	M6	M8	M10	M12	M16	M20
p		0,80	1,00	1,25	1,50	1,75	2,00	2,50
b	1)		18,00	22,00	26,00	30,00	38,00	46,00
	2)		24,00	28,00	32,00	36,00	44,00	52,00
	3)			41,00	45,00			
h (f)	min	5,60	6,55	8,55	9,45	13,45	16,45	21,35
	max	6,40	7,45	9,45	11,45	14,55	17,55	22,65
da (dk)	min	12,55	15,45	19,35	23,35	27,35	37,35	43,25
	max	13,45	16,55	20,65	24,65	28,65	38,65	44,75
v	min	4,52	5,52	7,42	9,42	11,32	15,32	19,22
	max	5,48	6,48	8,58	10,58	12,68	16,68	20,78

l	min	max	M5	M6	M8	M10	M12	M16	M20
			Weight /Ağırlık gr/p						
30	28,95	31,05	5,40	8,80	15,40				
35	33,95	36,05	6,20	9,80	17,40				
40	38,95	41,05	6,90	10,80	19,30	30,60			
45	43,75	46,25		11,90	21,30	33,60			
50	48,75	51,25		12,90	23,20	36,50	72,80		
55	53,75	56,25		13,90	25,20	38,40	77,30		
60	58,75	61,25		14,90	27,10	42,40	81,30		
65	64,50	66,50			29,10	45,30	85,70	145,00	270,00
70	68,50	71,50			31,00	48,20	89,80	153,00	282,00
80		81,50			34,90	54,10	98,80	169,00	307,00
90		91,50				59,90	107,00	185,00	332,00
100		101,50				65,70	116,00	200,00	357,00

SOKET BAŞLI İMBUS CIVATA

HEXAGON SOCKET HEAD CAP SCREWS

ZYLINDERSCHRAUBE MIT INNENSECHSKANT



EN ISO	UNI	DIN
4762	-	912
Mekanik Özellikler - Toleranslar Mechanical Properties - Tolerances Mechanische Eigenschaften - Toleranzen		898-1 ISO 4759-1

TEKNİK BİLGİLER

TECHNICAL INFORMATION

TECHNISCHE INFORMATION

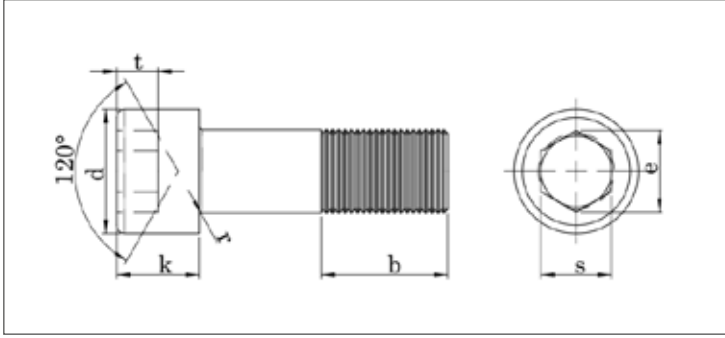
d		M3 ⁽¹⁾	M4 ⁽¹⁾	M5	M6	M8	M10	M12	M14	M16	M18	M20
p		0,50	0,70	0,80	1,00	1,25	1,50	1,75	2,00	2,50	2,50	2,50
dk	(Plain Heads) max	5,50	7,00	8,50	10,00	13,00	16,00	18,00	21,00	24,00	27,00	30,00
	(Knurled Heads) max	5,68	7,72	8,72	10,22	13,27	16,27	18,27	21,33	24,33	27,33	30,33
k	min	5,32	6,78	8,28	9,78	12,73	15,73	17,73	20,67	23,67	26,67	29,67
	max	3,00	4,00	5,00	6,00	8,00	10,00	12,00	14,00	16,00	18,00	20,00
s	min	2,86	3,82	4,82	5,70	7,64	9,64	11,57	13,57	15,57	17,57	19,48
	nominal	2,50	3,00	4,00	5,00	6,00	8,00	10,00	12,00	14,00	14,00	17,00
	max	2,58	3,08	4,09	5,14	6,14	8,17	10,17	12,21	14,21	14,21	17,23
e	min	2,52	3,02	4,02	5,02	6,02	8,02	10,02	12,03	14,03	14,03	17,05
	max	2,87	3,44	4,58	5,72	6,86	9,15	11,43	13,72	16,00	16,00	19,44
t	min	1,30	2,00	2,50	3,00	4,00	5,00	6,00	7,00	8,00	9,00	10,00
b		18,00	20,00	22,00	24,00	28,00	32,00	36,00	40,00	44,00	48,00	52,00

l	min	max	M3	M4	M5	M6	M8	M10	M12	M14	M16	M18	M20
6	5,76	6,24	0,71	1,50	2,20								
8	7,71	8,29	0,80	1,65	2,45	4,33							
10	9,71	10,29	0,88	1,80	2,70	4,70	10,30	17,90					
12	11,65	12,35	0,96	1,95	2,95	5,07	10,90	18,90					
14	13,65	14,35	1,05	2,10	3,20	5,44	11,50	19,90					
16	15,65	16,35	1,16	2,25	3,45	5,75	12,10	20,90	28,50				
18	17,58	18,42	1,26	2,45	3,70	6,12	13,30	21,90					
20	19,58	20,42	1,36	2,65	4,01	6,53	13,40	22,90	32,10	43,00	63,90		
22	21,58	22,42	1,46	2,90	4,32	6,90	14,00	23,90	33,90	45,00	66,90		
25	24,58	25,42	1,61	3,15	4,78	7,59	15,00	25,40	35,70	48,00	71,30		
30	29,58	30,42	1,86	3,65	5,55	8,30	16,90	27,90	39,30	53,00	77,80	111,00	128,00
35	34,50	35,50	2,11	4,15	6,32	9,91	18,90	30,40	42,90	58,00	84,40	120,00	139,00
40	39,50	40,50	2,36	4,65	7,09	11,00	20,90	32,90	46,50	63,00	91,00	129,00	150,00
45	44,50	45,50	2,61	5,15	7,86	12,10	22,90	36,10	50,10	68,00	97,60	138,00	161,00
50	49,50	50,50	2,86	5,65	8,63	13,20	24,90	39,30	54,50	73,00	106,00	147,00	172,00
55	54,40	55,60		6,15	9,40	14,30	26,90	42,50	58,90	78,00	114,00	156,00	183,00
60	59,40	60,60		6,65	10,20	15,40	28,90	45,70	63,40	84,00	122,00	165,00	194,00
65	64,40	65,60		7,15	11,00	16,50	31,00	48,90	67,80	90,00	130,00	174,00	205,00
70	69,40	70,60		7,65	11,80	17,60	33,00	52,10	71,30	96,00	138,00	183,00	216,00
75	74,40	75,60		8,15	12,60	18,70	35,00	55,30	75,80	102,00	146,00	193,00	228,00
80	79,40	80,60		8,65	13,40	19,80	37,00	58,50	80,20	108,00	154,00	203,00	241,00
85	84,30	85,70		9,15	14,20	20,90	39,00	61,70	84,70	114,00	162,00	213,00	252,00
90	89,30	90,70		9,65	15,00	22,00	41,00	64,90	89,10	120,00	170,00	223,00	266,00
95	94,30	95,70			15,80	23,10	43,00	68,10	93,60	126,00	178,00	233,00	278,00
100	99,30	100,70			16,60	24,20	45,00	71,20	98,00	132,00	186,00	243,00	291,00
110	109,30	110,70			17,40	26,40	49,00	77,50	106,90	144,00	202,00	263,00	316,00
120	119,30	120,70				28,60	53,00	83,80	115,80	156,00	218,00	283,00	341,00
125	124,200	125,800						87,000					

SOKET BAŞLI İMBUS CIVATA

HEXAGON SOCKET HEAD CAP SCREWS

ZYLINDERSCHRAUBE MIT INNENSECHSKANT



EN ISO	UNI	DIN
4762	-	912
Mekanik Özellikler - Toleranslar Mechanical Properties - Tolerances Mechanische Eigenschaften - Toleranzen		898-1 ISO 4759-1

TEKNİK BİLGİLER

TECHNICAL INFORMATIONS

TECHNISCHE INFORMATION

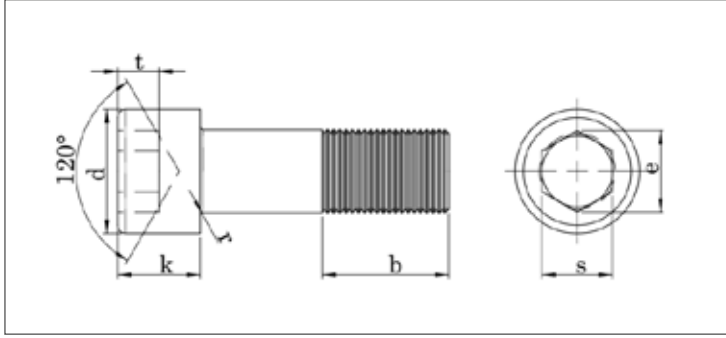
d	M6	M8	M10	M12	M14	M16	M18	M20	
p	1,00	1,25	1,50	1,75	2,00	2,50	2,50	2,50	
dk	(Plain Heads) max	10,00	13,00	16,00	18,00	21,00	24,00	27,00	30,00
	(Knurled Heads) max	10,22	13,27	16,27	18,27	21,33	24,33	27,33	30,33
k	min	9,78	12,73	15,73	17,73	20,67	23,67	26,67	29,67
	max	6,00	8,00	10,00	12,00	14,00	16,00	18,00	20,00
s	min	5,70	7,64	9,64	11,57	13,57	15,57	17,57	19,48
	nominal	5,00	6,00	8,00	10,00	12,00	14,00	14,00	17,00
e	max	5,14	6,14	8,17	10,17	12,21	14,21	14,21	17,23
	min	5,02	6,02	8,02	10,02	12,03	14,03	14,03	17,05
t	min	5,72	6,86	9,15	11,43	13,72	16,00	16,00	19,44
b	min	3,00	4,00	5,00	6,00	7,00	8,00	9,00	10,00
b		24,00	28,00	32,00	36,00	40,00	44,00	48,00	52,00

l	min	max	M6	M8	M10	M12	M14	M16	M18	M20
130	129,20	130,80	30,80	65,70	90,10	125,00	168,00	234,00	303,00	366,00
140	139,20	140,80	33,00	69,30	96,70	134,00	180,00	250,00	323,00	391,00
150	149,20	150,80	35,20	72,80	102,70	143,00	192,00	266,00	343,00	416,00
160	159,20	160,80	37,40	76,30	109,20	152,10	204,00	282,00	363,00	441,00
170	169,20	170,80	39,60	79,80	115,50	161,10	216,00	298,00	383,00	466,00
180	179,20	180,80	41,80	83,40	121,80	170,10	228,00	314,00	403,00	491,00
190	189,10	190,90	44,00	86,90	128,10	179,20	240,00	330,00	423,00	516,00
200	199,10	200,90	46,20	90,40	134,50	188,20	252,00	346,00	443,00	541,00
210	209,10	210,90		93,90	140,80	197,30	264,00	362,00	463,00	566,00
220	219,10	220,90		97,40	147,10	206,30	276,00	378,00	483,00	591,00
230	229,10	230,90		100,90	153,50	215,30	288,00	394,00	503,00	616,00
240	139,10	240,90		104,50	159,80	224,40	300,00	410,00	523,00	541,00
250	248,95	251,05		108,00	166,10	233,40	312,00	426,00	543,00	566,00
260	258,95	261,05			172,40	242,50	324,00	442,00	563,00	591,00
270	268,95	271,05			178,80	251,50	336,00	458,00	583,00	716,00
280	278,95	281,05			185,10	260,90	348,00	474,00	603,00	741,00
290	288,95	291,05			191,40	269,60	360,00	490,00	623,00	766,00
300	298,95	301,05				278,60	372,00	506,00	643,00	791,00

SOKET BAŞLI İMBUS CIVATA

HEXAGON SOCKET HEAD CAP SCREWS

ZYLINDERSCHRAUBE MIT INNENSECHSKANT



EN ISO	UNI	DIN
4762	-	912
Mekanik Özellikler - Toleranslar Mechanical Properties - Tolerances Mechanische Eigenschaften - Toleranzen		898-1 ISO 4759-1

TEKNİK BİLGİLER

TECHNICAL INFORMATION

TECHNISCHE INFORMATION

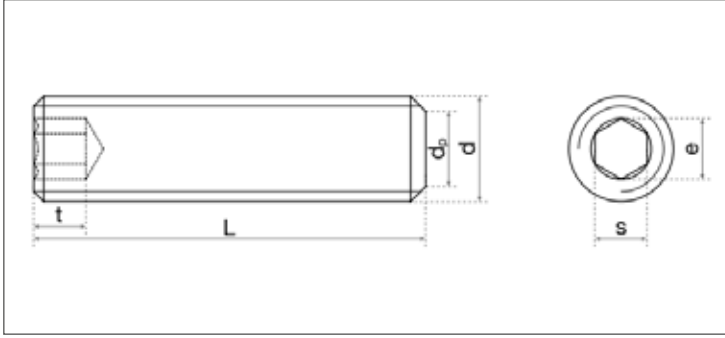
	M22	M24	M27	M30	M33	M36	M39	M42	M45	M48	
d											
p	2,50	3,00	3,00	3,50	3,50	4,00	4,00	4,50	4,50	5,00	
dk	(Plain Heads) max	33,00	36,00	40,00	45,00	50,00	54,00	63,00		72,00	
	(Knurled Heads) max	33,39	36,39	40,39	45,39	50,39	54,46	63,46		72,46	
k	min	32,61	35,61	39,61	44,61	49,61	53,53	58,00	62,54	68,00	71,54
	max	22,00	24,00	27,00	30,00	33,00	36,00		42,00		48,00
s	nominal	17,00	19,00	19,00	22,00	24,00	27,00		32,00		36,00
	max	17,23	19,27	19,27	22,27	24,27	27,27		32,33		36,33
e	min	17,05	19,06	19,06	22,06	24,06	27,06	27,00	32,08	32,00	36,08
	max	19,44	21,73	21,73	25,15	27,43	30,85		36,57		41,13
t	min	11,00	12,00	13,50	15,50	18,00	19,00	21,00	24,00	26,00	28,00
b	56,00	60,00	66,00	72,00	78,00	84,00	90,00	96,00	100,00	108,00	

l	min	max	M22	M24	M27	M30	M33	M36	M39	M42	M45	M48
35	34,50	35,50	211,00									
40	39,50	40,50	224,00	270,00								
45	44,50	45,50	237,00	285,00	330,00	500,00						
50	49,50	50,50	250,00	300,00	352,00	527,00						
55	54,40	55,60	263,00	316,00	374,00	554,00						
60	59,40	60,60	276,00	330,00	396,00	581,00						
65	64,40	65,60	291,00	345,00	418,00	608,00						
70	69,40	70,60	306,00	363,00	440,00	635,00	770,00	990,00				
75	74,40	75,60	321,00	379,00	462,00	662,00						
80	79,40	80,60	336,00	399,00	484,00	690,00	830,00	1070,00	1270,00	1590,00		
90	89,30	90,70	366,00	435,00	529,00	745,00	900,00	1150,00	1350,00	1690,00		
100	99,30	100,70	396,00	471,00	574,00	800,00	970,00	1230,00	1430,00	1790,00		2460,00
110	109,30	110,70	426,00	507,00	619,00	855,00	1040,00	1310,00	1510,00	1890,00		
120	119,30	120,70	456,00	543,00	664,00	910,00	1110,00	1390,00	1590,00	2000,00		2740,00
130	129,20	130,80	486,00	579,00	709,00	965,00	1180,00	1470,00	1650,00	2100,00		
140	139,20	140,80	516,00	615,00	754,00	1020,00	1250,00	1550,00	1740,00	2210,00		3020,00
150	149,20	150,80	546,00	651,00	799,00	1075,00	1320,00	1630,00	1830,00	2320,00		
160	159,20	160,80	576,00	687,00	844,00	1135,00	1390,00	1710,00	1920,00	2420,00		3300,00
170	169,20	170,80	606,00	723,00	889,00	1185,00	1460,00	1790,00	2010,00	2530,00		3445,00
180	179,20	180,80	636,00	759,00	934,00	1240,00	1530,00	1870,00	2100,00	2640,00		3590,00
190	189,10	190,90	666,00	795,00	979,00	1295,00	1600,00	1950,00	2190,00	2750,00		
200	199,10	200,90	696,00	831,00	1024,00	1350,00	1670,00	2030,00	2280,00	2860,00		3870,00
210	209,10	210,90	726,00	867,00	1069,00	1405,00			2370,00			
220	219,10	220,90	756,00	903,00	1114,00	1460,00	1810,00	2190,00	2460,00	3080,00		
230	229,10	230,90	786,00	939,00	1159,00	1515,00			2550,00			
240	139,10	240,90	816,00	975,00	1204,00	1570,00	1950,00	2350,00	2640,00	3300,00		
250	248,95	251,05	846,00	1011,00	1249,00	1625,00			2730,00			
260	258,95	261,05	876,00	1047,00	1294,00	1680,00	2090,00	2510,00	2820,00	3520,00		
270	268,95	271,05	906,00	1083	1339,00	1735,00			2910,00			
280	278,95	281,05	936,00	1119,00	1384,00	1790,00	2230,00	2670,00	3000,00	3740,00		
290	288,95	291,05	966,00	1155,00	1429,00	1845,00			3090,00			
300	298,95	301,05	996,00	1191,00	1474,00	1900,00	2370,00	2830,00	3180,00	3960,00		

ALYAN BAŞLI SETSKUR

FLAT POINT HEXAGON SOCKET SET SCREWS

FLACHSPITZ-INNENSECHSKANT-STELLSCHRAUBEN



DIN EN ISO	UNI	DIN
4026	5923	913
Mekanik Özellikler - Toleranslar Mechanical Properties - Tolerances Mechanische Eigenschaften - Toleranzen		898-5 ISO 4759-1

TEKNİK BİLGİLER

TECHNICAL INFORMATION

TECHNISCHE INFORMATION

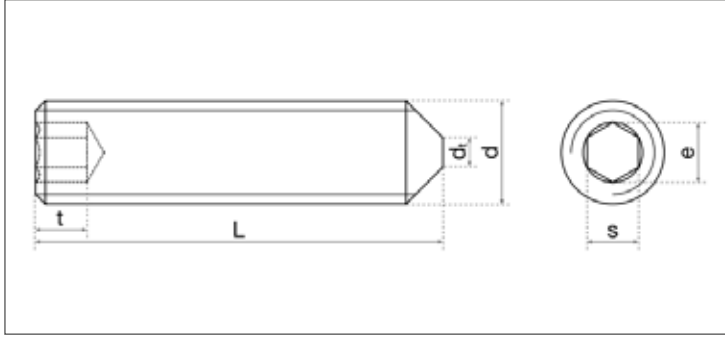
d		M3	M4	M5	M6	M8	M10	M12	M14	M16
p		0,50	0,70	0,80	1,00	1,25	1,50	1,75	2,00	2,00
d _p	max	2,00	2,50	3,50	4,00	5,50	7,00	8,50	10,00	12,00
	min	1,75	2,25	3,20	3,70	5,20	6,64	8,14	9,64	11,57
	nominal	1,50	2,00	2,50	3,00	4,00	5,00	6,00	6,00	8,00
s	max	1,54	2,04	2,56	3,08	4,09	5,09	6,09	6,09	8,11
	min	1,52	2,02	2,52	3,02	4,02	5,02	6,02	6,02	8,02
e	min	1,73	2,30	2,87	3,44	4,58	5,72	6,86	6,86	9,15
t	3) min	1,20	1,50	2,00	2,00	3,00	4,00	4,80	5,60	6,40
	4) min	2,00	2,50	3,00	3,50	5,00	6,00	8,00	9,00	10,00

l	min	max	M3	M4	M5	M6	M8	M10	M12	M14	M16
3	2,80	3,20	0,10								
4	3,76	4,24	0,14	0,22							
5	4,76	5,24	0,18	0,31	0,31						
6	5,76	6,24	0,22	0,39	0,57	0,78					
8	7,71	8,29	0,32	0,54	0,82	1,13	1,93				
10	9,71	10,29	0,41	0,69	1,06	1,49	2,57	3,86			
12	11,65	12,35	0,50	0,85	1,31	1,85	3,21	4,88			
14	13,65	14,35	0,55	1,31	1,55	2,12	3,83	5,74	7,75		
16	15,65	16,35	0,68	1,15	1,80	2,56	4,50	6,92	9,79	13,30	15,80
20	19,48	20,42	0,87	1,46	2,28	3,58	5,78	8,94	12,65	17,30	21,90
25	24,58	25,42		1,85	2,90	4,17	7,41	11,42	16,32	22,40	28,60
30	29,58	30,42		2,23	3,51	5,07	9,03	13,97	19,99		35,30
35	34,50	35,50		2,62	4,12	5,97	10,61	16,52	23,66	32,60	41,90
40	39,50	40,50			4,73	6,86	12,24	19,07	27,34		48,70
45	44,50	45,50				7,76	13,84	21,60	31,01		55,30
50	49,50	50,50				8,66	15,45	24,14	34,68		62,00
60	59,40	60,60						29,22	42,02		
70	69,40	70,60						34,30	49,37		
80	79,40	80,60							56,71		

ALYAN BAŞLI SİVRİ UÇLU SETSKUR

CONE POINT HEXAGON SOCKET SET SCREWS

KEGELSPITZEN-INNENSECHSKANT-STELLSCHRAUBEN



DIN EN ISO	UNI	DIN
4027	5927	914
Mekanik Özellikler - Toleranslar Mechanical Properties - Tolerances Mechanische Eigenschaften - Toleranzen		898-5 ISO 4759-1

TEKNIK BİLGİLER

TECHNICAL INFORMATION

TECHNISCHE INFORMATION

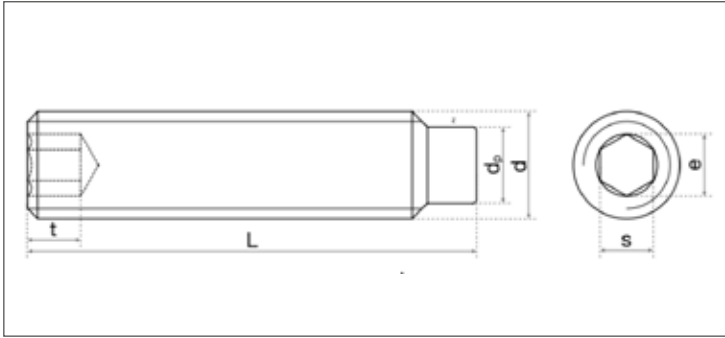
d		M3	M4	M5	M6	M8	M10	M12
p		0,50	0,70	0,80	1,00	1,25	1,50	1,75
dt	max				1,50	2,00	2,50	3,00
	min				0,90	1,40	1,90	2,40
s	nominal	1,50	2,00	2,50	3,00	4,00	5,00	6,00
	max	1,54	2,04	2,56	3,08	4,09	5,09	6,09
	min	1,52	2,02	2,52	3,02	4,02	5,02	6,02
e	min	1,73	2,30	2,87	3,44	4,58	5,72	6,86
t	3) min	1,20	1,50	2,00	2,00	3,00	4,00	4,50
	4) min	2,00	2,50	3,00	3,50	5,00	6,00	8,00

l	min	max	M3	M4	M5	M6	M8	M10	M12
3	2,80	3,20							
4	3,76	4,24	0,13	0,22					
5	4,76	5,24	0,17	0,27	0,38				
6	5,76	6,24	0,21	0,35	0,59	0,70			
8	7,71	8,29	0,31	0,50	0,74	1,06	1,75		
10	9,71	10,29	0,40	0,65	0,99	1,42	2,40	3,50	
12	11,65	12,35	0,49	0,81	1,23	1,77	3,04	4,50	6,20
14	13,65	14,35	0,53	0,92	1,50	2,13	3,68	5,50	7,70
16	15,65	16,35	0,67	1,11	1,72	2,49	4,32	6,50	9,10
20	19,48	20,42	0,87	1,42	2,21	3,20	5,61	8,60	11,90
25	24,58	25,42	1,22	1,84	2,83	4,10	7,23	11,00	15,60
30	29,58	30,42	1,57	2,25	3,44	5,00	8,85	13,60	19,30
35	34,50	35,50				5,90	10,51	16,10	23,00
40	39,50	40,50				6,79	12,14	18,70	26,60
45	44,50	45,50				8,59	13,78	21,40	29,90
50	49,50	50,50					15,43	24,00	33,50
60	59,40	60,60					18,71		40,60

DOG POINT SETSKUR

DOG POINT HEXAGON SOCKET SET SCREWS

DOG POINT INNENSECHSKANT-STELLSCHRAUBEN



**DIN EN
ISO**

UNI

DIN

4028

5925

915

*Mekanik Özellikler - Toleranslar
Mechanical Properties - Tolerances
Mechanische Eigenschaften - Toleranzen*

**898-5
ISO 4759-1**

TEKNIK BİLGİLER

TECHNICAL INFORMATION

TECHNISCHE INFORMATION

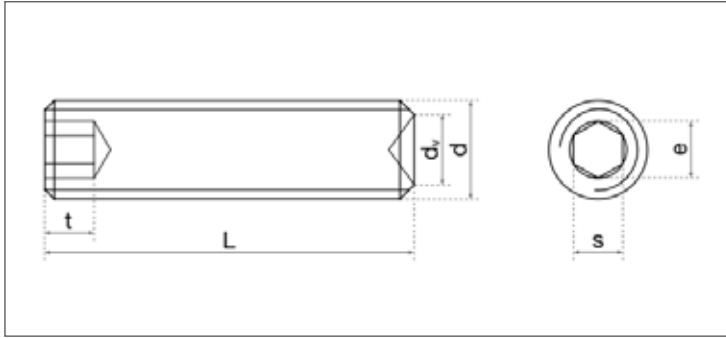
d		M4	M5	M6	M8	M10	M12
p		0,70	0,80	1,00	1,25	1,50	1,75
d _p	max	2,50	3,50	4,00	5,50	7,00	8,50
	min	2,25	3,20	3,70	5,20	6,64	8,14
	nominal	2,00	2,50	3,00	4,00	5,00	6,00
s	max	2,04	2,56	3,06	4,09	5,09	6,09
	min	2,02	2,52	3,02	4,02	5,02	6,02
e	min	2,30	2,87	3,44	4,58	5,72	6,86
t	3) min	1,50	2,00	2,00	3,00	4,00	4,80
	4) min	2,50	3,00	3,50	5,00	6,00	8,00
Z(short dog point)	max	1,25	1,50	1,75	2,25	2,75	3,25
	min	1,00	1,25	1,50	2,00	2,50	3,00
Z(long dog point)	max	2,25	2,75	3,25	4,30	5,30	6,30
	min	2,00	2,50	3,00	4,00	5,00	6,00

l	min	max	M4	M5	M6	M8	M10	M12
10	9,71	10,29	0,60	0,97	1,32	2,33	3,67	
12	11,65	12,35	0,76	1,21	1,66	2,73	4,50	6,18
14	13,65	14,35	0,88	1,43	1,92	3,18	4,60	7,38
16	15,65	16,35	1,06	1,70	2,39	4,02	6,17	9,09
20	19,48	20,42	1,37	2,19	3,10	5,30	8,18	11,22
25	24,58	25,42	1,73	2,81	4,00	6,93	14,89	14,89
30	29,58	30,42		3,48	4,90	8,55	18,56	18,59
35	34,50	35,50			5,79	10,17	22,24	22,24
40	39,50	40,50				11,83	25,91	25,91

SETSKUR

CUP POINT HEXAGON SOCKET SET SCREWS

CUP POINT INNENSECHSKANT-STELLSCHRAUBEN



DIN EN ISO	UNI	DIN
4029	5929	916
Mekanik Özellikler - Toleranslar Mechanical Properties - Tolerances Mechanische Eigenschaften - Toleranzen		898-5 ISO 4759-1

TEKNIK BİLGİLER

TECHNICAL INFORMATION

TECHNISCHE INFORMATION

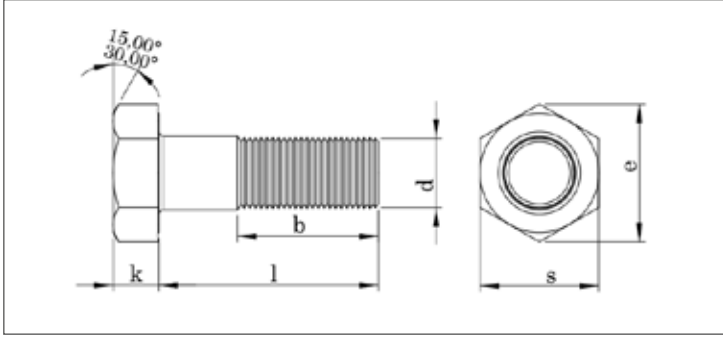
d		M3	M4	M5	M6	M8	M10	M12	M14	M16
p		0,50	0,70	0,80	1,00	1,25	1,50	1,75	2,00	2,00
dv	max	1,40	2,00	2,50	3,00	5,00	6,00	8,00	9,00	10,00
	min	1,15	1,75	2,25	2,75	4,70	5,70	7,64	8,64	9,64
	nominal	1,50	2,00	2,50	3,00	4,00	5,00	6,00	6,00	8,00
s	max	1,54	2,04	2,56	3,08	4,09	5,09	6,09	6,10	8,12
	min	1,52	2,02	2,52	3,02	4,02	5,02	6,02	6,02	8,03
e	min	1,73	2,30	2,87	3,44	4,58	5,72	6,86	6,86	9,15
t	3) min	1,20	1,50	2,00	2,00	3,00	4,00	4,80	5,60	6,40
	4) min	2,00	2,50	3,00	3,50	5,00	6,00	8,00	9,00	10,00

l	min	max	M3	M4	M5	M6	M8	M10	M12	M14	M16
3	2,80	3,20	0,10								
4	3,76	4,24	0,14	0,24							
5	4,76	5,24	0,18	0,26	0,43						
6	5,76	6,24	0,22	0,39	0,55	0,76	1,22				
8	7,71	8,29	0,32	0,54	0,80	1,11	1,92				
10	9,71	10,29	0,41	0,69	1,04	1,47	2,57	3,80			
12	11,65	12,35	0,50	0,85	1,29	1,83	3,21	4,83	6,80		
14	13,65	14,35	0,59	1,00	1,53	2,19	3,85	5,87			
16	15,65	16,35	0,68	1,15	1,78	2,54	4,50	6,88	9,70	15,95	15,95
20	19,48	20,42	0,87	1,46	1,25	3,26	5,78	8,90	12,60	16,30	20,90
25	24,58	25,42			2,88	4,16	7,41	11,40	16,20	21,30	27,40
30	29,58	30,42				5,06	9,03	14,00	19,90	26,30	34,00
35	34,50	35,50				5,96	10,63	16,60	23,60	31,30	40,50
40	39,50	40,50					12,26	19,10	27,30	36,30	47,10
45	44,50	45,50						21,70	30,40	41,30	52,65
50	49,50	50,50						24,10	33,90	46,30	58,20
60	59,40	60,60							41,00		

ALTIKÖŞE BAŞLI METRİK DİŞ YARIM PASO CIVATA

HEXAGON HEAD BOLT METRIC PARTIAL THREAD

SECHSKANTSCHRAUBE MIT SCHAFT



DIN EN ISO	UNI	DIN
4014	5737	931
Mekanik Özellikler - Toleranslar Mechanical Properties - Tolerances Mechanische Eigenschaften - Toleranzen		898-1 ISO 4759-1

TEKNİK BİLGİLER

TECHNICAL INFORMATION

TECHNISCHE INFORMATION

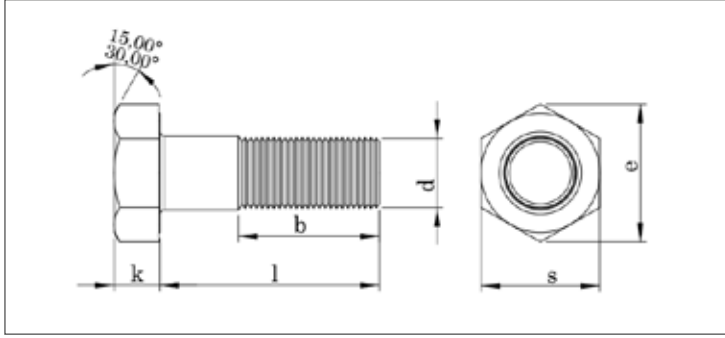
d		M4	M5	M6	M7	M8	M10	M12	M14	M16	M18	M20	M22	M24
p		0,70	0,80	1,00	1,00	1,25	1,50	1,75	2,00	2,00	2,50	2,50	2,50	3,00
s	max	7,00	8,00	10,00	11,00	13,00	17,00	19,00	22,00	24,00	27,00	30,00	32,00	36,00
	Grade A min	6,78	7,78	9,78	10,73	12,73	16,73	18,67	21,67	23,67	26,67	29,67	31,61	35,38
k	Grade B min									23,16	26,16	29,18	31,00	35,00
	nominal	2,80	3,50	4,00	4,80	5,30	6,40	7,50	8,80	10,00	11,50	12,50	14,00	15,00
	Grade A max	2,92	3,65	4,15	4,95	5,45	6,58	7,68	8,98	10,18	11,72	12,72	14,22	15,22
	Grade A min	2,68	3,35	3,85	4,65	5,15	6,22	7,32	8,62	9,82	11,28	12,28	13,78	14,78
e	Grade B max									10,29	11,85	12,85	14,35	14,35
	Grade B min									9,71	11,15	12,15	13,65	13,65
b	Grade A min	7,66	8,79	11,05	12,12	14,38	18,90	21,10	24,49	26,75	30,14	33,53	35,72	39,98
	Grade B min									26,17	29,56	32,95	35,03	39,55
l	≤ 125	14,00	16,00	18,00	20,00	22,00	26,00	30,00	34,00	38,00	42,00	46,00	50,00	54,00
	I > 125 (125 < I ≤ 200)		22,00	24,00	26,00	28,00	32,00	36,00	40,00	44,00	48,00	52,00	56,00	60,00
	I > 200						45,00	49,00	53,00	57,00	61,00	65,00	69,00	73,00

l	min	max	M4	M5	M6	M7	M8	M10	M12	M14	M16	M18	M20	M22	M24
20	19,58	20,42	2,63	4,08											
25	24,58	25,42	3,12	4,86	6,99										
30	29,58	30,42	3,61	5,64	8,06	12,70	16,10								
35	34,50	35,50	4,04	6,42	9,13	13,60	18,20	31,93							
40	39,50	40,50	4,53	7,20	10,20	35,36	20,70	35,00	49,00						
45	44,50	45,50	5,03	7,98	11,30	15,10	22,20	38,00	54,00	76,00					
50	49,50	50,50	5,52	8,76	12,30	16,60	24,20	41,10	58,00	82,00	107,00	141,00	183,00		
55	54,40	55,60	6,02	9,54	13,40	18,10	25,80	43,80	63,00	88,00	115,00	151,00	195,00		
60	59,40	60,60	6,51	10,30	14,40	19,50	27,80	46,90	67,00	94,00	123,00	161,00	207,00	251,00	320,00
65	64,40	65,60	7,01	11,10	15,50	21,00	29,80	50,00	70,00	99,00	131,00	171,00	219,00	266,00	338,00
70	69,40	70,60	7,50	11,90	16,50	22,50	31,80	53,10	75,00	105,00	139,00	181,00	231,00	281,00	356,00
75	74,40	75,60		12,70	17,60	24,00	33,70	56,20	79,00	111,00	147,00	191,00	243,00	296,00	374,00
80	79,40	80,60		13,50	18,60	25,50	35,70	59,30	84,00	117,00	155,00	200,00	255,00	311,00	392,00
85	84,30	85,70			19,70	27,00	37,70	62,40	88,00	123,00	163,00	210,00	267,00	326,00	410,00
90	89,30	90,70		15,10	20,80	28,50	39,60	65,50	92,00	127,00	171,00	220,00	279,00	341,00	428,00
95	94,30	95,70			21,90	30,00	41,60	68,60	96,80	133,00	179,00	230,00	291,00	356,00	446,00
100	99,30	100,70		16,70	23,00		43,60	71,70	101,00	139,00	186,00	240,00	303,00	370,00	464,00
105	104,30	105,70				33,10	45,60	74,80	105,00						
110	109,30	110,70			25,20		47,50	77,90	109,00	151,00	202,00	260,00	327,00	400,00	500,00
115	114,30	115,70					49,45	81,00	114,00						
120	119,30	120,70			27,40		51,40	84,10	118,00	164,00	218,00	280,00	351,00	430,00	535,00
130	129,20	130,80			29,60		55,30	90,30	127,00	174,00	230,00	296,00	374,00	450,00	560,00
140	139,20	140,80			31,80		59,20	96,50	136,00	185,00	246,00	316,00	398,00	480,00	595,00
150	149,20	150,80			34,00		63,10	102,70	145,00	196,00	262,00	336,00	422,00	510,00	630,00

ALTIKÖŞE BAŞLI METRİK DİŞ YARIM PASO CIVATA

HEXAGON HEAD BOLT METRIC PARTIAL THREAD

SECHSKANTSCHRAUBE MIT SCHAFT



**DIN EN
ISO**

UNI

DIN

4014

5737

931

Mekanik Özellikler - Toleranslar
Mechanical Properties - Tolerances
Mechanische Eigenschaften - Toleranzen

**898-1
ISO 4759-1**

TEKNİK BİLGİLER

TECHNICAL INFORMATION

TECHNISCHE INFORMATION

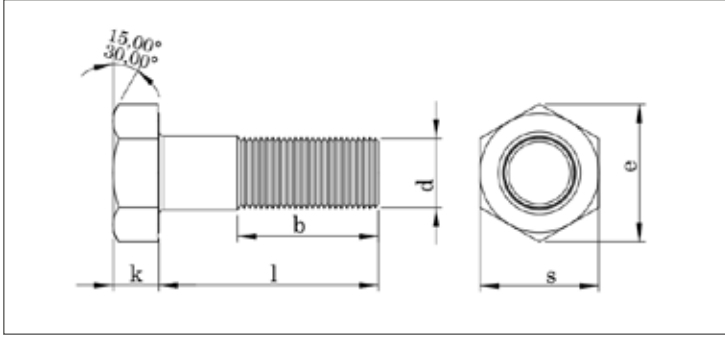
d		M8	M10	M12	M14	M16	M18	M20	M22	M24
p		1,25	1,50	1,75	2,00	2,00	2,50	2,50	2,50	3,00
s	max	13,00	17,00	19,00	22,00	24,00	27,00	30,00	32,00	36,00
	Grade A min	12,73	16,73	18,67	21,67	23,67	26,67	29,67	31,61	35,38
k	Grade B min					23,16	26,16	29,18	31,00	35,00
	nominal	5,30	6,40	7,50	8,80	10,00	11,50	12,50	14,00	15,00
	Grade A max	5,45	6,58	7,68	8,98	10,18	11,72	12,72	14,22	15,22
	Grade A min	5,15	6,22	7,32	8,62	9,82	11,28	12,28	13,78	14,78
e	Grade B max					10,29	11,85	12,85	14,35	14,35
	Grade B min					9,71	11,15	12,15	13,65	13,65
e	Grade A min	14,38	18,90	21,10	24,49	26,75	30,14	33,53	35,72	39,98
	Grade B min					26,17	29,56	32,95	35,03	39,55
b	≤ 125	22,00	26,00	30,00	34,00	38,00	42,00	46,00	50,00	54,00
	I > 125 (125 < I ≤ 200)	28,00	32,00	36,00	40,00	44,00	48,00	52,00	56,00	60,00
	I > 200		45,00	49,00	53,00	57,00	61,00	65,00	69,00	73,00

l	min	max	M8	M10	M12	M14	M16	M18	M20	M22	M24
160	159,20	160,80	67,00	108,90	153,00	207,00	278,00	356,00	446,00	540,00	665,00
170	169,20	170,80	70,90	115,10	162,00	218,00	294,00	376,00	470,00	570,00	700,00
180	179,20	180,80	74,80	121,30	171,00	229,00	310,00	396,00	494,00	600,00	735,00
190	189,80	190,92	78,70	127,50	180,00	240,00	326,00	416,00	519,00	630,00	770,00
200	199,10	200,90	82,60	133,70	188,00	251,00	342,00	436,00	544,00	660,00	805,00
210	209,10	210,90	86,50	139,90	197,00	262,00	358,00	456,00	569,00	690,00	840,00
220	219,10	220,90	90,40	146,10	206,00	273,00	373,00	476,00	595,00	720,00	870,00
230	229,10	230,90	94,30	152,10	210,00	284,00	387,00	496,00	619,00	748,00	905,00
240	139,10	240,90	98,20	158,50	219,00	295,00	403,00	516,00	645,00	778,00	940,00
250	248,95	251,05	102,10	164,70	228,00	306,00	418,00	536,00	670,00	808,00	975,00
260	258,95	261,05	106,00	170,90	237,00	317,00	434,00	556,00	695,00	838,00	1010,00
270	268,95	271,05	109,90	177,10	246,00	328,00	449,00	576,00	720,00	868,00	1045,00
280	278,95	281,05	113,80	183,30	255,00	339,00	465,00	596,00	745,00	898,00	1080,00
290	288,95	291,05	117,70	189,50	264,00	350,00	480,00	616,00	770,00	928,00	1115,00
300	298,95	301,05	121,60	195,70	273,00	361,00	496,00	636,00	795,00	958,00	1150,00
310	308,95	311,05					512,00		820,00		1185,00
320	318,85	321,15					528,00		845,00		1220,00
330	328,85	331,15					544,00		870,00		1255,00
340	337,15	322,85					560,00		895,00		1290,00
350	348,85	351,15					576,00		920,00		1325,00
360	357,15	362,85					592,00		945,00		1360,00
370	368,85	371,15					608,00		970,00		1395,00
380	377,15	382,85					624,00		995,00		1430,00
390	388,85	391,15					640,00		1020,00		1465,00
400	397,15	402,85					656,00		1045,00		1500,00

ALTIKÖŞE BAŞLI METRİK DİŞ YARIM PASO CIVATA

HEXAGON HEAD BOLT METRIC PARTIAL THREAD

SECHSKANTSCHRAUBE MIT SCHAFT



DIN EN ISO	UNI	DIN
4014	5737	931
Mekanik Özellikler - Toleranslar Mechanical Properties - Tolerances Mechanische Eigenschaften - Toleranzen		898-1 ISO 4759-1

TEKNİK BİLGİLER

TECHNICAL INFORMATION

TECHNISCHE INFORMATION

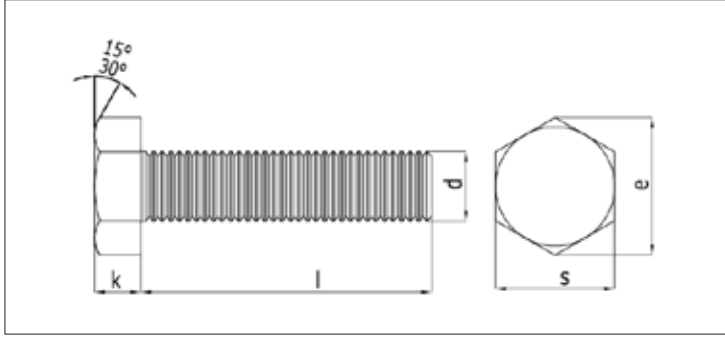
d		M27	M30	M33	M36	M39	M42	M45	M48
p		3,00	3,50	3,50	4,00	4,00	4,50	4,50	5,00
s	max	41,00	46,00	50,00	55,00	60,00	65,00	70,00	75,00
	Grade A min								
k	Grade B min	40,00	45,00	49,00	53,80	58,80	63,10	68,10	73,10
	nominal	17,00	18,70	21,00	21,00	25,00	26,00	28,00	30,00
e	Grade A max								
	Grade A min								
b	Grade B max	17,35	19,12	21,42	22,92	25,42	26,42	28,42	30,42
	Grade B min	16,65	18,28	20,58	22,08	24,58	25,58	27,58	29,58
l	Grade A min								
	Grade B min	45,20	50,85	55,37	60,79	66,44	71,30	76,95	82,60
	≤ 125	60,00	66,00	72,00	72,00	84,00	90,00	96,00	102,00
b	l > 125 (125 <= l <= 200)	66,00	72,00	78,00	78,00	90,00	96,00	102,00	108,00
	l > 200	79,00	85,00	91,00	91,00	103,00	109,00	115,00	121,00

l	min	max	M27	M30	M33	M36	M39	M42	M45	M48
60	59,40	60,60		550,00	708,00	850,00				
70	69,40	70,60	465,00	605,00	743,00	930,00				
75	74,40	75,60	488,00							
80	79,40	80,60	511,00	658,00	778,00	1010,00	1299,00			
85	84,30	85,70	534,00	685,00						
90	89,30	90,70	557,00	712,00	813,00	1090,00	1368,00			
95	94,30	95,70	580,00	739,00	882,00	1130,00				
100	99,30	100,70	603,00	767,00	951,00	1170,00	1443,00	1650,00		
110	109,30	110,70	650,00	823,00	1020,00	1250,00	1510,00	1760,00	2170,00	
120	119,30	120,70	695,00	880,00	1090,00	1330,00	1590,00	1870,00	2260,00	2580,00
130	129,20	130,80	720,00	920,00	1150,00	1400,00	1650,00	1980,00	2350,00	2720,00
140	139,20	140,80	765,00	975,00	1220,00	1480,00	1740,00	2090,00	2480,00	2860,00
150	149,20	150,80	810,00	1030,00	1290,00	1560,00	1830,00	2200,00	2600,00	3010,00
160	159,20	160,80	855,00	1090,00	1350,00	1640,00	1930,00	2310,00	2730,00	3160,00
170	169,20	170,80	900,00	1140,00	1410,00	1720,00	2020,00	2410,00	2850,00	3300,00
180	179,20	180,80	945,00	1200,00	1480,00	1800,00	2120,00	2520,00	2980,00	3440,00
190	189,80	190,92	990,00	1250,00	1540,00	1880,00	2210,00	2630,00	3100,00	3580,00
200	199,10	200,90	1030,00	1310,00	1610,00	1970,00	2310,00	2740,00	3220,00	3720,00
210	209,10	210,90	1075,00	1365,00	1675,00	2050,00	2400,00	2850,00	3340,00	3860,00
220	219,10	220,90	1130,00	1420,00	1750,00	2130,00	2500,00	2960,00	3470,00	4010,00
230	229,10	230,90	1176,00	1475,00	1820,00	2210,00	2600,00	3070,00	3600,00	4150,00
240	139,10	240,90	1220,00	1530,00	1880,00	2290,00	2700,00	3180,00	3730,00	4290,00
250	248,95	251,05	1265,00	1585,00	1950,00	2370,00	2800,00	3290,00	3860,00	4430,00
260	258,95	261,05	1310,00	1640,00	2020,00	2450,00	2900,00	3400,00	3990,00	4570,00
280	278,95	281,05	1400,00	1750,00	2150,00	2610,00	3100,00	3620,00	4250,00	4850,00
300	298,95	301,05	1490,00	1860,00	2290,00	2770,00	3300,00	3840,00	4500,00	5130,00
320	317,50	322,85	1580,00	1970,00					4757,00	5410,00
340	337,15	322,85		2080,00						
360	357,15	362,85		2190,00						
380	377,15	382,85		2300,00						
400	397,15	402,85		2410,00						

ALTIKÖŞE BAŞLI METRİK DİŞ TAM PASO CIVATA

HEXAGON HEAD BOLT METRIC FULL THREAD

SECHSKANTSCHRAUBE MIT GEWINDE BIS KOPF



DIN EN ISO	UNI	DIN
4017	5739	933
Mekanik Özellikler - Toleranslar Mechanical Properties - Tolerances Mechanische Eigenschaften - Toleranzen		898-1 ISO 4759-1

TEKNİK BİLGİLER

TECHNICAL INFORMATION

TECHNISCHE INFORMATION

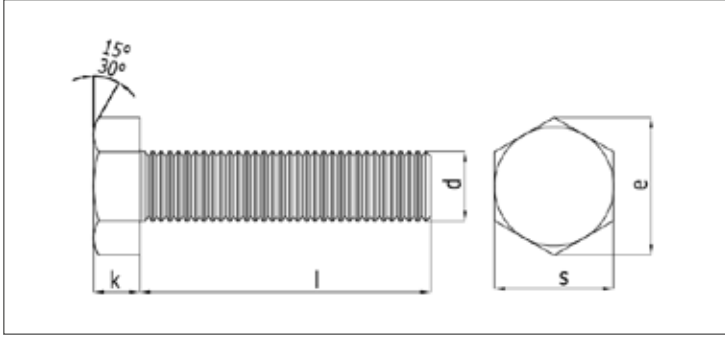
d		M3	M4	M5	M6	M7	M8	M10	M12	M14	M16	M18	M20
p		0,50	0,70	0,80	1,00	1,00	1,25	1,50	1,75	2,00	2,00	2,50	2,50
s	max	5,50	7,00	8,00	10,00	11,00	13,00	17,00	19,00	22,00	24,00	27,00	30,00
	Grade A min	5,32	6,78	7,78	9,78	10,73	12,73	16,73	18,67	21,67	23,67	26,67	29,67
k	Grade B min		6,64	7,64	9,64	10,57	12,57	16,57	18,48	21,16	23,16	26,15	29,16
	nominal	2,00	2,80	3,50	4,00	4,80	5,30	6,40	7,50	8,80	10,00	11,50	12,50
e	max	2,12	2,92	3,65	4,15	4,95	5,45	6,56	7,68	8,98	10,18	11,72	12,72
	min	1,88	2,68	3,35	3,85	4,65	5,15	6,22	7,32	8,62	9,82	11,28	12,28
Grade B	max		3,00	3,74	4,24	5,04	5,54	6,69	7,79	9,09	10,29	11,85	12,85
	min		2,60	3,26	3,76	4,56	5,06	6,11	7,21	8,51	9,71	11,15	12,15
Grade A	min	6,01	7,66	8,79	11,05	12,12	14,38	18,90	21,10	24,49	26,75	30,14	33,53
	min		7,50	8,63	10,89	11,94	14,20	18,72	20,88	23,91	26,17	29,56	32,95

l	min	max	M3	M4	M5	M6	M7	M8	M10	M12	M14	M16	M18	M20
6	5,76	6,24	0,67	1,34										
8	7,71	8,29	0,71	1,49	2,38	3,74		8,50						
10	9,71	10,29	0,75	1,64	2,63	4,08	6,53	9,10	16,20					
12	11,65	12,35	0,92	1,80	2,87	4,42	6,92	9,80	17,20	24,90				
14	13,65	14,35	1,00	1,95	3,12	4,77	7,39	10,40	18,20	26,30				
16	15,65	16,35	1,08	2,10	3,37	5,11	7,86	11,10	19,20	27,70	44,00			
18	17,65	18,35		2,26	3,62	5,46	8,41	11,70	20,20	29,10	46,00			
20	19,58	20,42	1,25	2,41	3,87	5,80	8,91	12,30	21,20	31,00	48,00	63,50	88,00	
22	21,58	22,42		2,56	4,12	6,15	9,35	12,90	22,20	33,00	50,00	66,20		
25	24,58	25,42	1,46	2,80	4,49	6,65	10,10	13,90	23,70	34,10	53,00	70,20	95,80	124,00
28	27,58	28,42				7,15		14,90	25,20					
30	29,58	30,42	1,67	3,19	5,11	7,51	11,40	15,50	26,20	37,70	57,90	76,90	104,00	134,00
35	34,50	35,50	1,88	3,57	5,73	8,37	12,60	17,10	28,70	41,30	62,90	83,50	112,00	145,00
40	39,50	40,50	2,09	3,96	6,35	9,23	13,90	18,70	31,20	44,90	67,90	90,20	120,00	155,00
45	44,50	45,50	2,52	4,34	6,99	10,10	15,10	20,30	33,70	48,50	72,90	97,10	128,00	165,00
50	49,50	50,50		4,73	7,59	11,00	16,40	21,80	36,20	52,00	77,90	103,00	136,00	176,00
55	54,40	55,60		5,11	8,19	11,90	17,60	23,40	38,70	55,60	82,90	110,00	145,00	186,00
60	59,40	60,60		5,50	8,80	12,70	18,80	25,00	41,30	58,20	87,80	117,00	153,00	196,00
65	64,40	65,60			9,40	13,60	20,10	26,60	43,80	62,80	92,80	123,00	161,00	207,00
70	69,40	70,60			10,00	14,40	21,30	28,20	46,30	66,40	97,80	130,00	169,00	217,00
75	74,40	75,60				15,30	22,60	29,80	48,80	70,00	102,00	137,00	177,00	227,00
80	79,40	80,60			11,21	16,20	23,80	31,40	51,30	73,60	107,00	144,00	186,00	238,00
85	84,30	85,70				17,00	25,10	33,00	53,80	77,20	112,00	150,00	194,00	247,00
90	89,30	90,70				17,90	26,30	34,60	56,30	80,80	117,00	157,00	202,00	258,00
95	94,30	95,70				18,80	27,50	35,20	59,80	84,40	122,00	164,00	210,00	268,00
100	99,30	100,70				19,60	28,80	37,70	61,30	88,00	127,00	170,00	218,00	279,00
110	109,30	110,70				21,30		40,90	66,40	95,20	137,00	184,00	235,00	300,00
120	119,30	120,70				23,00		43,60	71,40	102,00	147,00	197,00	251,00	320,00
130	129,20	130,80						46,40	76,40	109,00	157,00	210,00	268,00	340,00
140	139,20	140,80						49,10	81,40	116,00	167,00	224,00	284,00	361,00
150	149,20	150,80						51,80	86,40	123,00	177,00	237,00	300,00	381,00
160	159,20	160,80						54,60	91,40	130,00	187,00	251,00	316,00	402,00
170	169,20	170,80						57,30	96,40	137,00	197,00	264,00	332,00	422,00
180	179,20	180,80						60,00	101,40	144,00	207,00	278,00	348,00	442,00
190	189,80	190,92						62,80	106,40	151,00	217,00	291,00	364,00	462,00
200	199,10	200,90						65,50	111,40	158,00	227,00	305,00	380,00	484,00

ALTIKÖŞE BAŞLI METRİK DIŞ TAM PASO CIVATA

HEXAGON HEAD BOLT METRIC FULL THREAD

SECHSKANTSCHRAUBE MIT GEWINDE BIS KOPF



ISO	UNI	DIN
4017	5739	933
Mekanik Özellikler - Toleranslar Mechanical Properties - Tolerances Mechanische Eigenschaften - Toleranzen		898-1 ISO 4759-1

TEKNİK BİLGİLER

TECHNICAL INFORMATION

TECHNISCHE INFORMATION

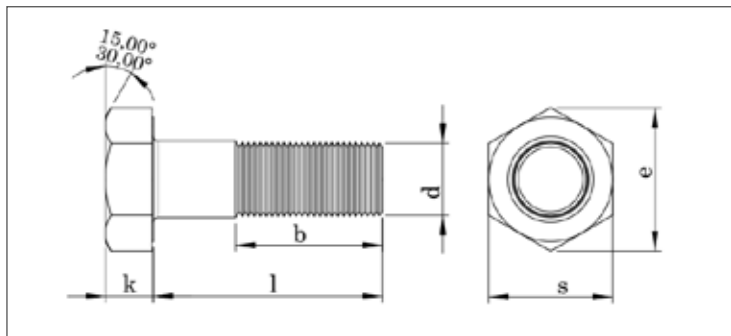
d		M22	M24	M27	M30	M33	M36	M39	M42	M45	M48
p		2,50	3,00	3,00	3,50	3,50	4,00	4,00	4,50	4,50	5,00
s	max	32,00	36,00	41,00	46,00	50,00	55,00	60,00	65,00	70,00	75,00
	Grade A min	31,61	35,38								
k	Grade B min	31,00	35,00	40,00	45,00	49,00	53,80	58,80	63,10	68,10	73,10
	nominal	14,00	15,00	17,00	18,70	21,00	22,50	25,00	26,00	28,00	30,00
e	Grade A max	14,22	15,22								
	Grade A min	13,78	14,78								
e	Grade B max	14,35	15,35	17,35	19,12	21,42	22,92	25,42	26,42	28,42	30,42
	Grade B min	13,65	14,65	16,65	18,28	20,58	22,08	24,58	25,58	27,58	29,58
e	Grade A min	35,72	39,98								
	Grade B min	35,03	39,55	45,20	50,85	55,37	60,79	66,44	71,30	76,95	82,60

l	min	max	M22	M24	M27	M30	M33	M36	M39	M42	M45	M48
30	29,58	30,42	168,00	214,00								
35	34,50	35,50	181,00	229,00								
40	39,50	40,50	193,00	244,00		448,00						
45	44,50	45,50	206,00	259,00		472,00						
50	49,50	50,50	219,00	274,00	377,00	496,00		797,00				
55	54,40	55,60	232,00	289,00	397,00	519,00		822,00				
60	59,40	60,60	244,00	304,00	416,00	543,00	688,00	851,00				
65	64,40	65,60	257,00	319,00	435,00	566,00	717,00	886,00				
70	69,40	70,60	269,00	334,00	454,00	590,00	746,00	910,00				
75	74,40	75,60	282,00	348,00	473,00	614,00	775,00	950,00				
80	79,40	80,60	295,00	363,00	492,00	637,00	806,00	990,00	1240,00	1460,00		
85	84,30	85,70	308,00	378,00	512,00	661,00	837,00	1020,00	1280,00	1500,00		
90	89,30	90,70	321,00	393,00	531,00	685,00	866,00	1060,00	1320,00	1550,00		
100	99,30	100,70	346,00	423,00	569,00	732,00	920,00	1140,00	1400,00	1650,00	1980,00	2320,00
110	109,30	110,70	371,00	453,00	608,00	779,00	978,00	1200,00	1480,00	1740,00	2090,00	2450,00
120	119,30	120,70	397,00	483,00	647,00	827,00	1040,00	1260,00	1560,00	1840,00	2190,00	2570,00
130	129,20	130,80	421,00	513,00	685,00	874,00	1090,00	1330,00	1650,00	1930,00	2300,00	2690,00
140	139,20	140,80	448,00	543,00	724,00	921,00	1150,00	1400,00	1730,00	2020,00	2410,00	2820,00
150	149,20	150,80	473,00	572,00	762,00	969,00	1210,00	1470,00	1810,00	2120,00	2520,00	2940,00
160	159,20	160,80	498,00	602,00	801,00	1010,00	1270,00	1540,00	1890,00	2210,00	2630,00	3060,00
170	169,20	170,80	523,00	632,00	839,00	1060,00	1330,00	1610,00	1970,00	2300,00	2740,00	
180	179,20	180,80	548,00	662,00	875,00	1110,00	1390,00	1680,00	2050,00	2400,00	2850,00	3310,00
190	189,80	190,92	573,00	692,00	911,00	1160,00	1440,00	1740,00	2140,00	2500,00	2960,00	
200	199,10	200,90	598,00	722,00	947,00	1210,00	1500,00	1810,00	2220,00	2590,00	3060,00	3560,00
210	209,10	210,90								2700,00		

ALTİKÖŞE BAŞLI METRİK İNCE DİŞ YARIM PASO CIVATA

HEXAGON HEAD BOLT METRIC PARTIAL FINE THREAD

SECHSKANTSCHRAUBE MIT FEINGEWINDE



DIN EN ISO	UNI	DIN
8765	5738	960
Mekanik Özellikler - Toleranslar Mechanical Properties - Tolerances Mechanische Eigenschaften - Toleranzen		898-1 ISO 4759-1

TEKNIK BİLGİLER

TECHNICAL INFORMATION

TECHNISCHE INFORMATION

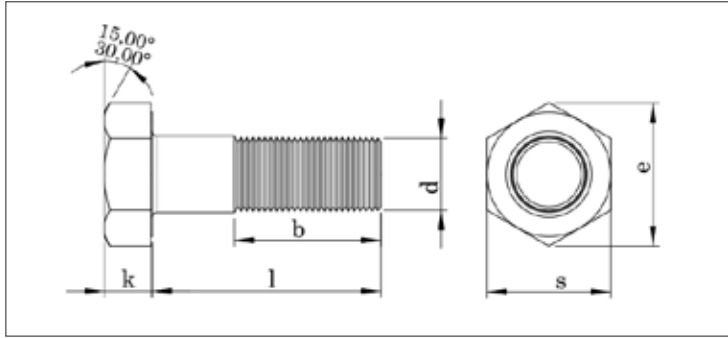
d		M8	M10	M10	M12	M12	M14	M16
p		1,00	1,00	1,25	1,25	1,50	1,50	1,50
s	max	13,00	17,00	17,00	19,00	18,00	22,00	24,00
	Grade A min	12,73	16,73		18,67		21,67	23,67
	Grade B min	12,57	16,57		18,48		21,16	23,16
k	nominal	5,30	6,40		7,50		8,80	10,00
	Grade A max	5,45	6,58		7,68		8,98	10,18
	Grade A min	5,15	6,22	6,40	7,32	7,50	8,62	9,82
	Grade B max	5,54	6,69		7,79		9,09	10,29
	Grade B min	5,06	6,11		7,21		8,51	9,71
e	Grade A min	14,38	18,90	18,90	21,10	21,10	24,49	26,75
	Grade B min	14,20	18,72		20,88		23,91	26,17
b	≤ 125	22,00	26,00	26,00	30,00	30,00	34,00	38,00
	I > 125 (125 < I ≤ 200)	28,00	32,00	32,00	36,00	36,00	40,00	44,00
	I > 200	41,00	45,00	45,00	49,00	49,00	53,00	57,00

l	min	max	M8	M10	M10	M12	M12	M14	M16
35	34,50	35,50	19,10	33,90	33,90	47,60	47,60		
40	39,50	40,50	21,10	37,10	37,10	52,00	52,00	73,50	
45	44,50	45,50	23,00	40,20	40,20	56,40	56,40	79,00	
50	49,50	50,50	25,00	43,40	43,40	60,80	60,80	84,50	111,00
55	54,40	55,60	27,00		46,50	65,30	65,30	90,10	119,00
60	59,40	60,60	28,90	49,60	49,60	69,80	69,80	95,70	127,00
65	64,40	65,60	30,90		52,80	74,30	74,30	101,00	135,00
70	69,40	70,60	32,90	55,80	55,80	78,80	78,80	107,00	143,00
75	74,40	75,60	32,80		59,00	83,30	83,30	112,00	151,00
80	79,40	80,60	36,80		62,20	87,80	87,80	118,00	159,00
85	84,30	85,70	38,70		65,40	92,30	92,30		
90	89,30	90,70	40,70		69,40	96,70	96,70	129,00	175,00
100	99,30	100,70	44,70		75,70	106,10	106,10	140,00	191,00
110	109,30	110,70	48,60		82,00	115,30	115,30	152,00	217,00
120	119,30	120,70	52,60		88,20	124,50	124,50	164,00	233,00
130	129,20	130,80	56,50		94,40	133,70		176,00	249,00
140	139,20	140,80	60,50		100,60	142,80	142,80	188,00	265,00
150	149,20	150,80	64,40		107,10	152,00	152,00	200,00	281,00
160	159,20	160,80	68,40		113,40	161,10	161,10	212,00	296,00
170	169,20	170,80			119,70	170,30		224,00	312,00
180	179,20	180,80			124,00	179,00		236,00	328,00
190	189,80	190,92						248,00	344,00
200	199,10	200,90						260,00	360,00

ALTİKÖŞE BAŞLI METRİK İNCE DİŞ YARIM PASO CIVATA

HEXAGON HEAD BOLT METRIC PARTIAL FINE THREAD

SECHSKANTSCHRAUBE MIT FEINGEWINDE



DIN EN ISO	UNI	DIN
8765	5738	960
Mekanik Özellikler - Toleranslar Mechanical Properties - Tolerances Mechanische Eigenschaften - Toleranzen		898-1 ISO 4759-1

TEKNİK BİLGİLER

TECHNICAL INFORMATION

TECHNISCHE INFORMATION

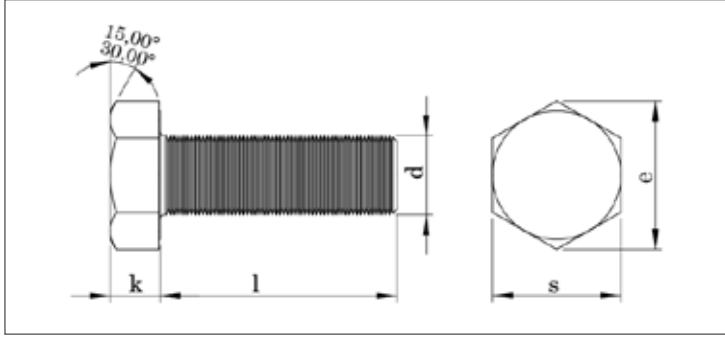
d		M18	M20	M22	M24	M27	
p		1,50	1,50	1,50	2,00	2,00	
s	max	27,00	30,00	32,00	36,00	41,00	
	Grade A min	26,67	29,67	31,61	35,38		
k	Grade B min	26,16	29,16	31,00	35,00	40,00	
	nominal	11,50	12,50	14,00	15,00	17,00	
e	Grade A	max	11,72	12,72	14,22	15,22	
		min	11,28	12,28	13,78	14,78	
	Grade B	max	11,85	12,85	14,35	15,35	17,35
		min	11,15	12,15	13,65	14,65	16,65
b	Grade A min	30,14	33,53	35,72	39,98		
	Grade B min	29,56	32,95	35,03	39,55	45,20	
l	≤ 125	42,00	46,00	50,00	54,00	60,00	
	l > 125 (125 < l ≤ 200)	48,00	52,00	56,00	60,00	66,00	
	l > 200	61,00	65,00	69,00	73,00	79,00	

l	min	max	M18	M20	M22	M24	M27
60	59,40	60,60	169,00	216,00	263,00	298,00	
65	64,40	65,60	179,00	228,00	278,00	326,00	
70	69,40	70,60	189,00	240,00	293,00	354,00	510,00
75	74,40	75,60	199,00	253,00	308,00	382,00	
80	79,40	80,60	209,00	265,00	323,00	410,00	553,00
85	84,30	85,70	219,00	277,00	338,00		
90	89,30	90,70	229,00	290,00	353,00	445,00	597,00
100	99,30	100,70	249,00	314,00	383,00	481,00	642,00
110	109,30	110,70	269,00	339,00	413,00	517,00	687,00
120	119,30	120,70	289,00	363,00	443,00	552,00	732,00
130	129,20	130,80	308,00	387,00	473,00	588,00	777,00
140	139,20	140,80	328,00	412,00	502,00	623,00	822,00
150	149,20	150,80	348,00	437,00	532,00	659,00	867,00
160	159,20	160,80	368,00	461,00	562,00	694,00	912,00
170	169,20	170,80	388,00	486,00	592,00	730,00	975,00
180	179,20	180,80	408,00	510,00	621,00	765,00	1000,00
190	189,80	190,92	428,00	535,00	651,00	800,00	1050,00
200	199,10	200,90	448,00	560,00	681,00	836,00	1090,00
210	209,10	210,90					
220	217,70	222,30	498,00				
240	237,70	242,30	538,00				
260	257,40	262,60	578,00				
280	277,40	282,60	618,00				
300	297,40	302,60					

ALTIKÖŞE BAŞLI METRİK İNCE DİŞ TAM PASO CIVATA

HEXAGON HEAD BOLT METRIC FULL FINE THREAD

SECHSKANTSCHRAUBE MIT FEINGEWINDE BIS KOPF



DIN EN ISO	UNI	DIN
8676	5740	961
Mekanik Özellikler - Toleranslar Mechanical Properties - Tolerances Mechanische Eigenschaften - Toleranzen		898-1 ISO 4759-1

TEKNİK BİLGİLER

TECHNICAL INFORMATION

TECHNISCHE INFORMATION

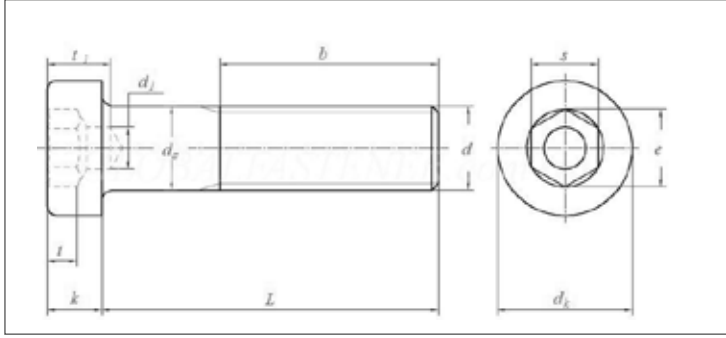
d		M8	M10	M10	M12	M12	M14	M16	M18
p		1,00	"1,00 1,25"	1,25	"1,25 1,50"	1,50	1,50	1,50	1,50
s	max	13,00	17,00	17,00	19,00	18,00	22,00	24,00	27,00
	Grade A min	12,73	16,73		18,67		21,67	23,67	26,67
	Grade B min	12,57	16,57		18,48		21,16	23,16	26,16
k	nominal	5,30	6,40		7,50		8,80	10,00	11,50
	Grade A max	5,45	6,58	6,40	7,68	7,50	8,98	10,18	11,72
	Grade A min	5,15	6,22		7,32		8,62	9,82	11,28
	Grade B max	5,54	6,69		7,79		9,09	10,29	11,85
	Grade B min	5,06	6,11		7,21		8,51	9,71	11,15
e	Grade A min	14,38	18,90		21,10		24,49	26,75	30,14
	Grade B min	14,20	18,72	18,90	20,88	20,03	23,91	26,17	29,56

l	min	max	M8	M10	M10	M12	M12	M14	M16	M18
10	9,71	10,29	9,20							
12	11,65	12,35	9,80							
14	13,65	14,35	10,40							
16	15,65	16,35	11,10	21,30	21,30	30,00				
18	17,65	18,35	11,80	22,40	22,40	31,30				
20	19,58	20,42	12,40	23,50	23,50	32,90	32,90	49,00	66,00	
22	21,58	22,42	13,00	24,60	24,60	34,30				
25	24,58	25,42	14,10	26,20	26,20	36,60	36,60	54,00	72,00	
30	29,58	30,42	15,70	28,90	28,90	40,30	40,30	59,00	79,00	107,00
35	34,50	35,50	17,40	31,60	31,60	44,00	44,00	64,00	85,00	116,00
40	39,50	40,50	19,10	34,30	34,30	47,70	47,70	70,00	92,00	124,00
45	44,50	45,50	20,70	36,90	36,90	51,40	51,40	75,00	99,00	133,00
50	49,50	50,50	22,30	39,60	39,60	55,00	55,00	80,00	106,00	142,00
55	54,40	55,60	24,00		42,30	58,70		85,00	113,00	151,00
60	59,40	60,60	25,70		45,10	62,40	62,40	91,00	120,00	160,00
65	64,40	65,60			47,80	66,20		96,00	127,00	168,00
70	69,40	70,60			50,50	70,00		101,00	134,00	177,00
75	74,40	75,60			53,20	73,60		106,00	141,00	185,00
80	79,40	80,60			55,80	77,40		111,00	148,00	195,00
90	89,30	90,70			61,20	84,80		122,00	162,00	212,00
100	99,30	100,70				92,20	92,20	133,00	176,00	229,00

İNCE KAFA İMBUS CIVATA

HEXAGON SOCKET THIN HEAD CAP SCREW

INNENSECHSKANTSCHRAUBE MIT DÜNNEN KOPF



ISO	UNI	DIN
-	-	6912
Mekanik Özellikler - Toleranslar Mechanical Properties - Tolerances Mechanische Eigenschaften - Toleranzen		898-1 ISO 4759-1

TEKNIK BİLGİLER

TECHNICAL INFORMATION

TECHNISCHE INFORMATION

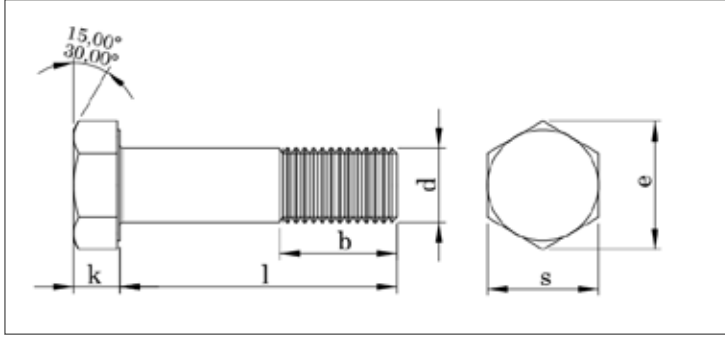
d		M5	M6	M8	M10	M12	M14	M16
p								
dk	max	8,50	10,00	13,00	16,00	18,00	21,00	24,00
	min	8,28	9,78	12,73	15,73	17,73	20,67	23,67
k	min	3,50	4,00	5,00	6,50	7,50	8,50	10,00
	max	3,32	3,82	4,82	6,50	7,50	8,50	10,00
s	nominal	4,00	5,00	6,00	8,00	10,00	12,00	14,00
	min	4,02	5,02	6,02	8,02	10,02	12,21	14,03
e	min	4,58	5,72	6,86	9,15	11,43	13,72	16,00
	max	4,12	5,14	6,16	8,17	10,17	12,00	14,21
dh	min	2,50	3,00	4,00	5,00	6,00	7,00	8,00
	max	2,56	3,06	4,07	5,07	6,07	7,09	8,09
t1	nominal	2,00	2,50	3,00	3,50	4,00	4,50	5,50
	min	1,88	2,38	2,88	3,35	3,85	4,35	5,35
t2	min	4,00	5,00	6,50	7,50	9,00	10,00	11,50
	max	4,30	5,30	6,86	7,86	9,36	10,36	11,93
b	≤ 125	16,00	18,00	22,00	26,00	30,00	34,00	38,00
	I > 125 (125 < I ≤ 200)				32,00	36,00	40,00	44,00
	I > 200							57,00

l	min	max	M5	M6	M8	M10	M12	M14	M16
10	9,71	10,29	2,20	3,60					
12	11,65	12,35	2,50	3,90	7,70				
14	13,65	14,35	2,80	4,20	8,20				
16	15,65	16,35	3,10	4,50	8,80	15,50	22,30		
18	17,58	18,42	3,40	4,80	9,50				
20	19,58	20,42	3,70	5,10	10,20	17,00	25,50	37,90	52,60
25	24,58	25,42	4,40	6,20	12,50	20,20	29,50	42,50	56,50
30	29,58	30,42	5,10	7,30	14,00	22,00	32,50	48,00	63,00
35	34,50	35,50	5,80	8,30	15,70	25,50	36,50	53,00	69,70
40	39,50	40,50	6,50	9,50	17,50	28,50	40,00	58,00	
45	44,50	45,50	7,20	10,50	19,50	31,60	44,00	63,00	
50	49,50	50,50	7,90	11,50	21,50	34,80	48,00	69,50	
55	54,40	55,60	8,60	12,50	23,40	37,50	52,00	75,50	
60	59,40	60,60	9,30	13,60	25,30	40,30	57,00	82,00	
70	69,40	70,60		15,80	29,10	46,00	65,00	92,50	
80	79,40	80,60		17,90	32,80	52,50	72,00	104,00	
90	89,30	90,70				57,80	80,00	116,00	
100	99,30	100,70					88,00	127,00	

ALTIKÖŞE BAŞLI KONSTRÜKSİYON CIVATASI

HIGH STRENGTH HEXAGON HEAD BOLTS

SECHSKANTSCHRAUBE MIT GROSSEN SCHLÜSSELWEITEN



DIN EN ISO	UNI	DIN
14399-4	5712	6914
Mekanik Özellikler - Toleranslar Mechanical Properties - Tolerances Mechanische Eigenschaften - Toleranzen		898-1 ISO 4759-1

TEKNİK BİLGİLER

TECHNICAL INFORMATION

TECHNISCHE INFORMATION

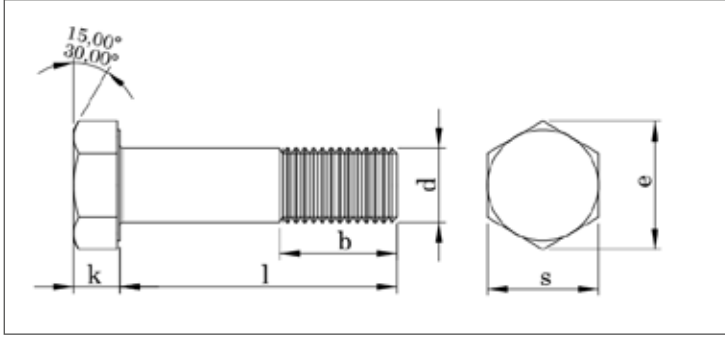
d		M12	M14	M16	M18	M20	M22	M24	M27	M30
p		1,75	2,00	2,00	2,50	2,50	2,50	3,00	3,00	3,50
s	max	22,00	24,00	27,00	30,00	32,00	36,00	41,00	46,00	50,00
	min	21,16		26,16		31,00	35,00	40,00	45,00	49,00
k	nominal	8,00	9,00	10,00	12,00	13,00	14,00	15,00	17,00	19,00
	min	7,55		9,25		12,10	13,10	14,10	16,10	17,95
e	max	8,45		10,75		13,90	14,90	15,90	17,90	20,05
	min	23,91	26,17	29,56	32,95	35,03	39,55	45,20	50,85	55,37
b	≤ 125	21,00	23,00	26,00	28,00	31,00	32,00	34,00	37,00	40,00
	l > 125 (125 < l ≤ 200)	23,00	25,00	28,00	30,00	33,00	34,00	37,00	39,00	42,00
	l > 200					65,00	69,00	73,00	79,00	85,00

l	min	max	M12	M14	M16	M18	M20	M22	M24	M27	M30
30	28,95	31,05	49,10								
35	33,75	36,25	53,60								
40	38,75	41,25	58,00	75,00	105,00		176,00				
45	43,75	46,25	61,10	81,00	113,00	150,00	188,00				
50	48,75	51,25	66,60	87,00	121,00	160,00	200,00	257,00	326,00		
55	53,50	56,50	71,00	93,00	129,00	170,00	212,00	272,00	344,00		
60	58,50	61,50	75,40	99,00	137,00	180,00	225,00	286,00	362,00	488,00	
65	63,50	66,50	79,90	105,00	145,00	190,00	237,00	301,00	380,00	510,00	
70	68,50	71,50	84,30	111,00	153,00	200,00	249,00	316,00	398,00	532,00	674,00
75	73,50	76,50			160,00	210,00	262,00	331,00	415,00	554,00	701,00
80	78,50	81,50			168,00	220,00	274,00	346,00	433,00	576,00	728,00
85	83,25	86,75			176,00	230,00	286,00	361,00	451,00	599,00	756,00
90	88,25	91,75			184,00	240,00	298,00	375,00	467,00	621,00	784,00
95	93,25	96,75			192,00	250,00	310,00	390,00	485,00	644,00	812,00
100	98,25	101,75			199,00	260,00	322,00	405,00	503,00	665,00	838,00
105	103,25	106,75			207,00		335,00	420,00	520,00	688,00	865,00
110	108,25	111,75			215,00		347,00	435,00	538,00	710,00	893,00
115	113,50	116,75			223,00		359,00	450,00	556,00	732,00	921,00
120	118,25	121,75			231,00		372,00	465,00	574,00	755,00	949,00
125	123,00	127,00			239,00		384,00	479,00	591,00	777,00	976,00
130	128,00	132,00			247,00		396,00	494,00	609,00	800,00	1004,00
135	133,00	137,00						509,00	627,00	822,00	1032,00
140	138,00	142,00					421,00	524,00	645,00	845,00	1059,00
145	143,00	147,00					433,00	539,00	662,00	867,00	1087,00

ALTİKÖŞE BAŞLI KONSTRÜKSİYON CIVATASI

HIGH STRENGTH HEXAGON HEAD BOLTS

SECHSKANTSCHRAUBE MIT GROSSEN SCHLÜSSELWEITEN



DIN EN ISO	UNI	DIN
14399-4	5712	6914
Mekanik Özellikler - Toleranslar Mechanical Properties - Tolerances Mechanische Eigenschaften - Toleranzen		898-1 ISO 4759-1

TEKNİK BİLGİLER

TECHNICAL INFORMATIONS

TECHNISCHE INFORMATION

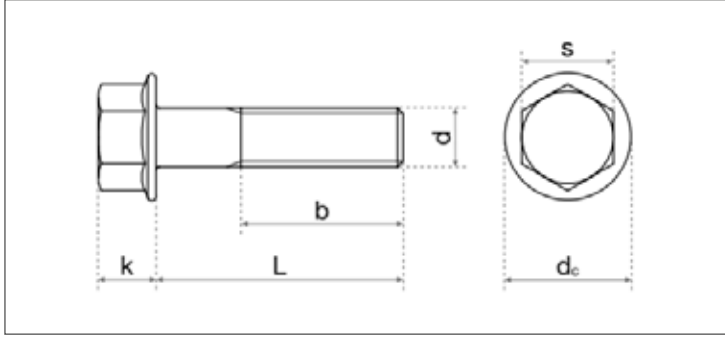
d		M20	M22	M24	M27	M30
p		2,50	2,50	3,00	3,00	3,50
s	max	32,00	36,00	41,00	46,00	50,00
	min	31,00	35,00	40,00	45,00	49,00
k	nominal	13,00	14,00	15,00	17,00	19,00
	min	12,10	13,10	14,10	16,10	17,95
e	max	13,90	14,90	15,90	17,90	20,05
	min	35,03	39,55	45,20	50,85	55,37
b	≤ 125	31,00	32,00	34,00	37,00	40,00
	l > 125 (125 < l ≤ 200)	33,00	34,00	37,00	39,00	42,00
	l > 200	65,00	69,00	73,00	79,00	85,00

l	min	max	M20	M22	M24	M27	M30
150	148,00	152,00	446,00	554,00	680,00	890,00	1115,00
155	151,00	159,00	458,00	569,00	698,00	912,00	1143,00
160	156,00	164,00	471,00	584,00	716,00	935,00	1170,00
165	161,00	169,00	483,00	599,00	733,00	957,00	1198,00
170	166,00	174,00	495,00	614,00	751,00	979,00	1226,00
175	171,00	179,00	508,00	629,00	769,00	1002,00	1254,00
180	176,00	184,00	520,00	644,00	787,00	1024,00	1281,00
185	180,40	189,60	533,00	659,00	804,00	1047,00	1309,00
190	185,40	194,60	545,00	674,00	822,00	1069,00	1337,00
195	190,40	199,60	557,00	689,00	840,00	1092,00	1365,00
200	195,40	204,60	570,00	704,00	858,00	1114,00	1392,00
205			582,00		876,00	1137,00	1420,00
210			595,00		894,00	1159,00	1448,00
215			607,00		912,00	1182,00	1476,00
220			619,00		930,00	1204,00	1503,00
225							1531,00
230							1559,00
235							1587,00
240							1614,00
245							1642,00
250							1670,00
260							1725,00
270							1781,00

ALTIKÖŞE BAŞLI FLANŞLI CIVATA

HEXAGON HEAD FLANGE BOLTS

SECHSKANTSCHRAUBE MIT FLANSCH



EN	UNI	DIN
1665	-	6921
Mekanik Özellikler - Toleranslar Mechanical Properties - Tolerances Mechanische Eigenschaften - Toleranzen		898-1 ISO 4759-1

TEKNIK BİLGİLER

TECHNICAL INFORMATION

TECHNISCHE INFORMATION

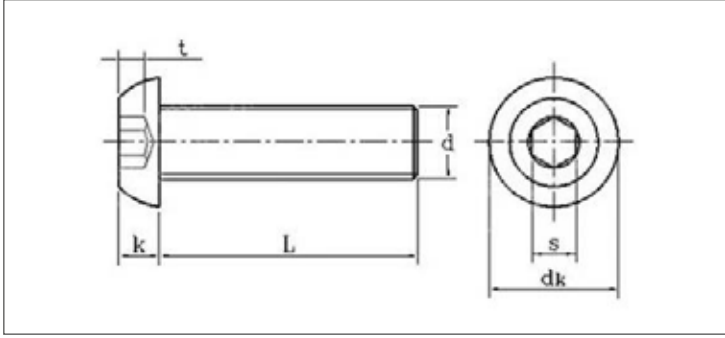
d		M4	M5	M6	M8	M10	M12
p		0,70	0,80	1,00	1,25	1,50	1,75
s	max	7,00	8,00	10,00	13,00	15,00	16,00
	min		7,78	9,78	12,73	14,73	15,73
e	max		8,71	10,95	14,26	16,50	17,62
k	max	4,00	5,40	6,60	8,10	9,20	11,50
dc	max	9,50	11,80	14,20	18,00	22,30	26,60
b	b ≤ 125		16,00	18,00	22,00	26,00	30,00
	b > 125 (125 <= l <= 200)				28,00	32,00	36,00
	b > 200						

l	min	max	M4	M5	M6	M8	M10	M12
8	7,71	8,29	1,99	3,45	5,84			
10	9,71	10,29	2,14	3,70	6,18			
12	11,65	12,35	2,30	3,94	6,52	12,70		
14	15,65	16,35	2,45	4,19	6,87	13,30		
16	15,65	16,35	2,60	4,44	7,21	14,00	24,70	
18	17,65	18,35	2,76	4,69	7,56	14,60		
20	19,58	20,42	2,91	4,95	7,90	15,20	27,70	43,20
22	21,58	22,42	3,06	5,20	8,25	15,80	25,70	45,20
25	24,58	25,42	3,30	6,40	8,95	16,70	30,00	46,60
30	29,58	30,42	3,69	7,20	11,00	21,70	31,60	50,00
35	34,50	35,50			12,00	23,70	36,00	53,40
40	39,50	40,50			13,30	25,70	42,40	63,00
45	44,50	45,50			14,50	27,50	45,40	72,00
50	49,50	50,50			15,50	29,50	48,50	76,00

BOMBE BAŞLI İMBUS CIVATA

BUTTON HEAD SOCHET SCREWS

LINSENKOPFSCHRAUBE MIT INNENSECHSKANT



ISO	UNI	DIN
7380	-	-
<i>Mekanik Özellikler - Toleranslar</i> <i>Mechanical Properties - Tolerances</i> <i>Mechanische Eigenschaften - Toleranzen</i>		898-1 ISO 4759-1

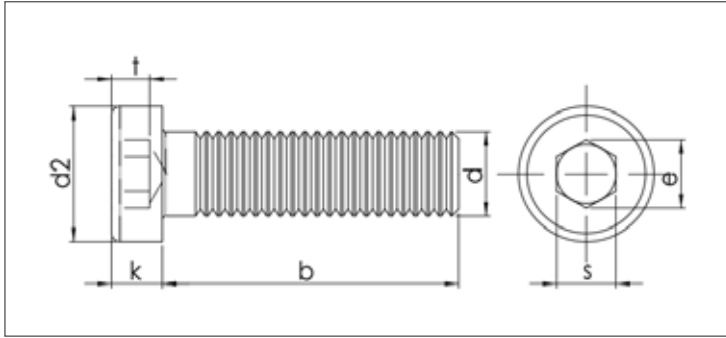
TEKNİK BİLGİLER		TECHNICAL INFORMATION				TECHNISCHE INFORMATION			
d		M3	M4	M5	M6	M8	M10	M12	
p		0,50	0,70	0,80	1,00	1,25	1,50	1,75	
dk	max	5,70	7,60	9,50	10,50	14,00	17,50	21,00	
	min	5,40	7,24	9,14	10,07	13,57	17,07	20,48	
k	max	1,65	2,20	2,75	3,30	4,40	5,50	6,60	
	min	1,40	1,95	2,50	3,00	4,10	5,20	6,24	
s	nominal	2,00	2,50	3,00	4,00	5,00	6,00	8,00	
	max	2,04	2,56	3,07	4,08	5,08	6,09	8,11	
	min	2,02	2,52	3,02	4,02	5,02	6,02	8,02	
t	min	1,04	1,30	1,56	2,08	2,60	3,20	4,16	

l			M3	M4	M5	M6	M8	M10	M12
	min	max							
4									
5									
6	5,76	6,24	0,48	0,85	1,70				
8	7,71	8,29	0,55	1,10	1,90	3,30			
10	9,71	10,29	0,65	1,30	2,20	3,60	7,20		
12	11,65	12,35	0,75	1,50	2,50	3,90	7,70		
14	13,65	14,35	0,85	1,70	2,80	4,20	8,20		
16	15,65	16,35	0,95	1,90	3,10	4,50	8,80	15,50	
18	17,65	18,35		2,10	3,40	4,90	9,50	16,70	
20	19,58	20,42		2,30	3,70	5,20	10,20	17,90	25,50
25	24,58	25,42		2,80	4,40	6,20	12,50	21,00	29,50
30	29,58	30,42		3,30	5,10	7,30	14,00	22,00	32,50
35	34,50	35,50		3,80	5,80	8,30	15,70	25,50	36,50
40	39,50	40,50		4,30	6,50	9,30	17,50	28,50	40,00
45	44,50	45,50		4,80	7,20	10,30	19,30	31,50	45,00
50	49,50	50,50			7,90	11,30	21,10	34,50	50,00
55	54,40	55,60			8,60	12,30	22,90	37,50	55,00
60	59,40	60,60			9,30	13,30	24,70	40,50	60,00
70	69,40	70,60				14,50	28,30	46,50	70,00
80	79,40	80,60					31,90	52,50	80,00

İNCE KAFA İMBUS CIVATA

BUTTON HEAD SOCHET SCREWS

LINSENKOPFSCHRAUBE MIT INNENSECHSKANT



ISO	UNI	DIN
-	9327	7984
Mekanik Özellikler - Toleranslar Mechanical Properties - Tolerances Mechanische Eigenschaften - Toleranzen		898-1 ISO 4759-1

TEKNIK BİLGİLER

TECHNICAL INFORMATION

TECHNISCHE INFORMATION

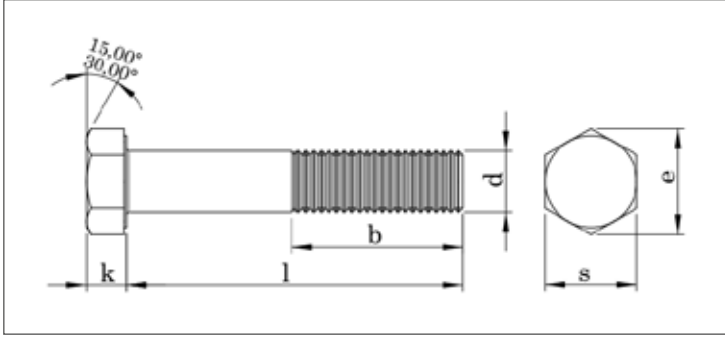
d		M4	M5	M6	M8	M10	M12	M16
p								
dk	max	7,00	8,50	10,00	13,00	16,00	18,00	24,00
	min	6,78	8,28	9,78	12,73	15,73	17,73	23,67
k	max	2,80	3,50	4,00	5,00	6,00	7,00	9,00
	min	2,66	3,32	3,82	4,82	5,82	6,78	8,78
s	nominal	2,50	3,00	4,00	5,00	7,00	8,00	12,00
	min	2,52	3,02	4,02	5,02	7,02	8,02	12,03
	max	2,60	3,10	4,12	5,14	7,17	8,17	12,21
e	min	2,87	3,44	4,58	5,72	8,01	9,15	11,43
	nominal	2,30	2,70	3,00	3,80	4,50	5,00	5,50
t	min	2,18	2,58	2,88	3,65	4,35	4,85	5,35
	max	2,42	2,82	3,12	3,95	4,65	5,15	5,65
b	b l ≤ 125	14,00	16,00	18,00	22,00	26,00	30,00	38,00
	b l >125 (125<l≤ 200)				28,00	32,00	36,00	44,00
	b l > 200							57,00

l	min	max	M4	M5	M6	M8	M10	M12	M16
6	5,76	6,24	0,96						
8	7,71	8,29	1,12	2,26					
10	9,71	10,29	1,28	2,50	3,59				
12	11,65	12,35	1,44	2,74	3,94	8,06			
14	13,65	14,35	1,60	2,98	4,29	8,06			
16	15,65	16,35	1,76	3,22	4,64	9,25	14,40		
18	17,65	18,35	1,95	3,46	4,99	9,85	15,40		
20	19,58	20,42	2,15	3,77	5,34	10,50	16,40	24,10	
25	24,58	25,42	2,64	4,54	6,45	12,00	19,00	27,70	
30	29,58	30,42		5,31	7,56	14,00	21,60	31,30	62,10
35	34,50	35,50			8,67	16,00	24,70	34,90	68,80
40	39,50	40,50			9,78	18,00	27,80	39,30	76,50
45	44,50	45,50				20,00	30,90	43,10	82,20
50	49,50	50,50				22,00	34,00	48,70	89,60
55	54,40	55,60				24,00	37,10	52,50	97,00
60	59,40	60,60				26,00	40,20	56,90	104,00
70	69,40	70,60					46,40	65,80	119,00
80	79,40	80,60						74,70	134,00

ALTI KÖŞE BAŞLI ÇELİK KONSTRÜKSİYON CIVATA

HEXAGON SOCKET COUNTERSUNK HEAD CAP SCREWS

SENKŞRAUBEN MIT INNENSECHSKANT



ISO	UNI	DIN
-	-	7990
Mekanik Özellikler - Toleranslar Mechanical Properties - Tolerances Mechanische Eigenschaften - Toleranzen		ISO 898-1 ISO 4759-1

TEKNİK BİLGİLER

TECHNICAL INFORMATION

TECHNISCHE INFORMATION

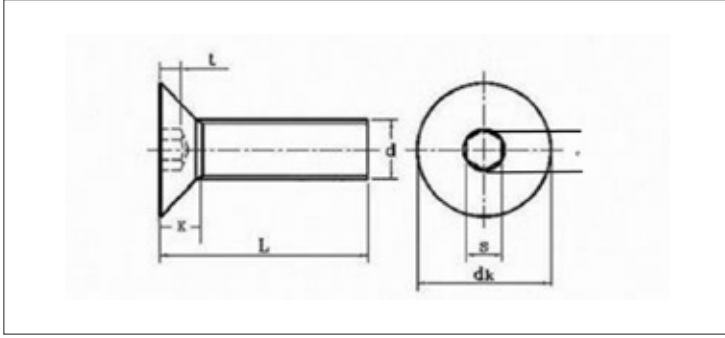
d		M12	M16	M20	M22	M24	M27	M30
p		1,75	2,00	2,50	2,50	3,00	3,00	3,50
k	Nominal Size	8,00	10,00	13,00	14,00	15,00	17,00	19,00
	max	8,45	10,75	13,90	14,90	15,90	17,90	20,05
s	min	7,55	9,25	12,10	13,10	14,10	16,10	17,95
	max	19,00	24,00	30,00	32,00	36,00	41,00	46,00
e	min	18,48	23,16	29,16	31,00	35,00	40,00	45,00
	min	20,88	26,17	32,95	35,03	39,55	45,20	50,85
b		17,75	21,00	23,50	25,50	26,00	29,00	30,50

l	min	max	M12	M16	M20	M22	M24	M27	M30
			Weight /Ağırlık gr/p						
30	28,95	31,05	58,80						
35	33,75	36,25	63,20	119,00					
40	38,75	41,25	67,60	127,00	240,00	284,00			
45	43,75	46,25	72,00	135,00	252,00	299,00	377,00		
50	48,75	51,25	76,40	143,00	264,00	314,00	395,00		
55	53,50	56,50	80,80	151,00	276,00	329,00	413,00		
60	58,50	61,50	85,20	159,00	288,00	344,00	431,00	595,00	
65	63,50	66,50	89,60	167,00	300,00	359,00	449,00	617,00	
70	68,50	71,50	94,00	175,00	312,00	374,00	467,00	639,00	
75	73,50	76,50	98,40	183,00	324,00	389,00	485,00	661,00	
80	78,50	81,50	102,00	191,00	336,00	404,00	503,00	683,00	902,00
85	83,25	86,75	106,00	199,00	348,00	419,00	521,00	705,00	930,00
90	88,25	91,75	110,00	207,00	360,00	434,00	539,00	727,00	958,00
95	93,25	96,75	114,00	215,00	372,00	449,00	557,00	749,00	986,00
100	98,25	101,75	118,00	223,00	384,00	464,00	575,00	771,00	1014,00
105	103,25	106,75	122,00	231,00	396,00	479,00	593,00	793,00	1042,00
110	108,25	111,75	126,00	239,00	408,00	494,00	611,00	815,00	1070,00
115	113,25	116,75	130,00	247,00	420,00	509,00	629,00	837,00	1098,00
120	118,25	121,75	134,00	255,00	432,00	524,00	647,00	859,00	1126,00
125	123,00	127,00		263,00	444,00	539,00	665,00	881,00	1154,00
130	128,00	132,00		271,00	456,00	554,00	683,00	903,00	1182,00
135	133,00	137,00		279,00	468,00	569,00	701,00	925,00	1210,00
140	138,00	142,00		287,00	480,00	584,00	719,00	947,00	1238,00
145	143,00	147,00		295,00	492,00	599,00	737,00	969,00	1266,00
150	148,00	152,00		303,00	504,00	614,00	755,00	991,00	1294,00
155	151,00	159,00			516,00	629,00	773,00	1013,00	1322,00
160	156,00	164,00			528,00	644,00	791,00	1035,00	1350,00
165	161,00	169,00			540,00	659,00	809,00	1057,00	1378,00
170	166,00	174,00			552,00	674,00	827,00	1079,00	1406,00
175	171,00	179,00			564,00	689,00	845,00	1101,00	1434,00
180	176,00	184,00				704,00	863,00	1123,00	1462,00
185	180,40	189,60				719,00	881,00	1145,00	1490,00
190	185,40	194,60				734,00	899,00	1167,00	1518,00
195	190,40	199,60				749,00	917,00	1189,00	1546,00
200	195,40	204,60				764,00	935,00	1211,00	1574,00

HAVŞA BAŞ İMBUS CIVATA TAM PASO

HEXAGON SOCKET COUNTERSUNK HEAD CAP SCREWS FULL THREAD

SENKŞRAUBEN MIT INNENSECHSKANT



DIN EN ISO	UNI	DIN
10642	-	7991
Mekanik Özellikler - Toleranslar Mechanical Properties - Tolerances Mechanische Eigenschaften - Toleranzen		898-1 ISO 4759-1

TEKNİK BİLGİLER

TECHNICAL INFORMATION

TECHNISCHE INFORMATION

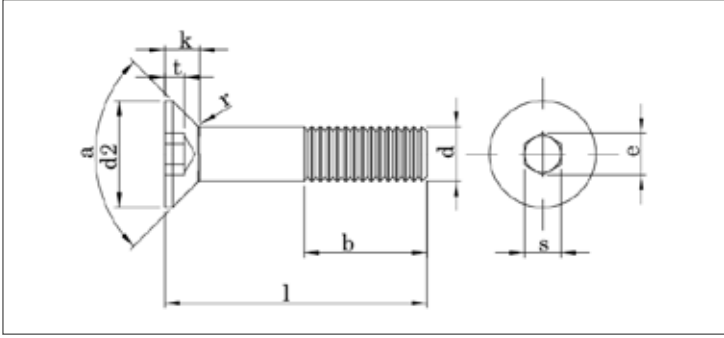
d		M3	M4	M5	M6	M8	M10	M12	M14	M16	M18	M20	M24
p	nominal	2,00	2,50	3,00	4,00	5,00	6,00	8,00	10,00	10,00	12,00	12,00	14,00
s	min	2,02	2,52	3,02	4,02	5,02	6,02	8,02	10,02	10,02	12,03	12,03	14,03
	max	2,10	2,60	3,10	4,12	5,14	6,14	8,17	10,17	10,17	12,21	12,21	14,21
e	min	2,30	2,87	3,44	4,58	5,72	6,86	9,15	11,43	11,43	13,72	13,72	16,00
	max	6,00	8,00	10,00	12,00	16,00	20,00	24,00	27,00	30,00	33,00	36,00	39,00
dk	min	5,70	7,64	9,64	11,57	15,57	19,48	23,48	26,48	29,48	32,38	35,38	38,38
	max	1,70	2,30	2,80	3,30	4,40	5,50	6,50	7,00	7,50	8,00	8,50	14,00
t	max	1,20	1,80	2,30	2,50	3,50	4,40	4,60	4,80	5,30	5,50	5,90	10,30
	min	0,95	1,55	2,05	2,25	3,20	4,10	4,30	4,50	5,00	5,20	5,60	9,87

l	min	max	M3	M4	M5	M6	M8	M10	M12	M14	M16	M18	M20	M24
6			0,38	0,77										
8	7,71	8,29	0,47	0,92	1,60	2,35								
10	9,71	10,29	0,56	1,07	1,85	2,70	5,47							
12	11,65	12,35	0,65	1,23	2,10	3,05	6,10	10,10						
14	13,65	14,35	0,72	1,42	2,22	3,25	6,40	11,00						
16	15,65	16,35	0,83	1,53	2,59	3,76	7,35	12,10						
18	17,65	18,35	0,89	1,76	2,70	3,95	7,64	12,90						
20	19,58	20,42	1,00	1,84	3,09	4,46	8,60	14,10	21,20					
22	21,58	22,42	1,15	1,98	3,25	4,65	9,56	15,30						
25	24,58	25,42	1,35	2,23	3,71	5,34	10,20	16,60	24,80	32,60				
30	29,58	30,42	1,63	2,60	4,33	6,22	11,70	19,10	28,50	37,60	51,80			
35	34,50	35,50		2,90	4,70	7,10	13,30	21,60	32,10	42,50	58,40		91,40	
40	39,50	40,50		3,30	5,40	7,80	14,80	24,10	35,70	47,40	65,10	79,30	102,00	
45	44,50	45,50		3,60	6,00	8,60	16,50	26,30	37,90	52,30	70,70	94,00	110,00	
50	49,50	50,50		4,00	6,60	9,50	17,50	30,10	43,00	57,30	78,40	96,00	125,00	179,00
55	54,40	55,60		4,30	7,20	10,30	19,20	31,50	45,10	62,30	84,00	104,50	134,00	
60	59,40	60,60		4,70	7,80	11,10	21,00	34,60	48,50	67,10	91,70	112,80	143,00	209,00
65	64,40	65,60			8,40	12,50	22,50	37,30	53,20	72,00			152,00	
70	69,40	70,60			9,00	13,50	24,10	40,00	57,20	76,90	105,00	129,60	161,00	239,00
80	79,40	80,60				14,60	27,10	44,20	64,80	81,80	122,00	146,30	179,00	269,00
90	89,30	90,70				15,70	30,10	48,60	72,40	86,70	136,90	163,10	197,00	299,00
100	99,30	100,70				16,80	33,10	52,90	80,00	91,60	151,80	179,80	215,00	340,00
110	109,30	110,70					36,20	57,20	87,60		166,70	196,60		
120	119,30	120,70					39,20	61,50	95,20		181,60	213,30		
130	129,20	130,80										230,10		

HAVŞA BAŞ İMBUS CIVATA YARIM PASO

HEXAGON SOCKET COUNTERSUNK HEAD CAP SCREWS PARTIAL THREAD

SENKSCHRAUBEN MIT INNENSECHSKANT



**DIN EN
ISO**

UNI

DIN

10642

-

7991

*Mekanik Özellikler - Toleranslar
Mechanical Properties - Tolerances
Mechanische Eigenschaften - Toleranzen*

**898-1
ISO 4759-1**

TEKNİK BİLGİLER

TECHNICAL INFORMATION

TECHNISCHE INFORMATION

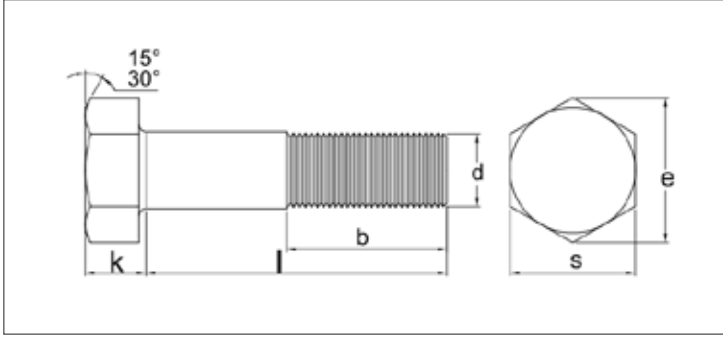
d		M3	M4	M5	M6	M8	M10	M12	M14	M16	M18	M20
p	nominal	2,00	2,50	3,00	4,00	5,00	6,00	8,00	10,00	10,00	12,00	12,00
s	min	2,02	2,52	3,02	4,02	5,02	6,02	8,02	10,02	10,02	12,03	12,03
	max	2,10	2,60	3,10	4,12	5,14	6,14	8,17	10,17	10,17	12,21	12,21
e	min	2,30	2,87	3,44	4,58	5,72	6,86	9,15	11,43	11,43	13,72	13,72
	max	6,00	8,00	10,00	12,00	16,00	20,00	24,00	27,00	30,00	33,00	36,00
dk max	min	5,70	7,64	9,64	11,57	15,57	19,48	23,48	26,48	29,48	32,38	35,38
	max	1,70	2,30	2,80	3,30	4,40	5,50	6,50	7,00	7,50	8,00	8,50
t min	max	1,20	1,80	2,30	2,50	3,50	4,40	4,60	4,80	5,30	5,50	5,90
	min	0,95	1,55	2,05	2,25	3,20	4,10	4,30	4,50	5,00	5,20	5,60
b	b ≤ 125	12,00	14,00	16,00	18,00	22,00	26,00	30,00	34,00	38,00	42,00	46,00
	b l > 125 (125 < l ≤ 200)				24,00	28,00	32,00	36,00	40,00	44,00	48,00	52,00
	b l > 200						45,00	49,00	53,00	57,00	61,00	65,00

l	min	max	M3	M4	M5	M6	M8	M10	M12	M14	M16	M18	M20
30	29,58	30,42	1,63	2,90									
35	34,50	35,50		3,40	5,43								
40	39,50	40,50		3,90	6,20	8,83							
45	44,50	45,50			6,35	9,00							
50	49,50	50,50			7,74	11,00	19,90						
55	54,40	55,60				12,08	22,50	32,00					
60	59,40	60,60				13,17	24,80	35,70					
70	69,40	70,60				15,34	30,10	41,20	62,90	72,00			
80	79,40	80,60				17,51	35,20	46,70	71,80	76,90	127,00		
90	89,30	90,70					40,30	52,20	80,70	86,70	143,00		
100	99,30	100,70					45,40	57,70	89,60	96,50	159,00		253,00
110	109,30	110,70						63,20	98,50	130,00	175,00		
120	119,30	120,70						68,70	107,40	142,00	191,00		
130	129,20	130,80							116,30	154,00	207,00		
140	139,20	140,80							125,20		223,00		
150	149,20	150,80							134,10		239,00		
160	159,20	160,80							143,10		261,00		

ALTIKÖŞE BAŞLI UNC-UNF CIVATA

HEXAGON HEAD BOLT UNC-UNF THREAD

SECHSKANTSCHRAUBE MIT UNC-UNF GEWINDE



ANSI B18 2.1

TEKNIK BİLGİLER

TECHNICAL INFORMATION

TECHNISCHE INFORMATION

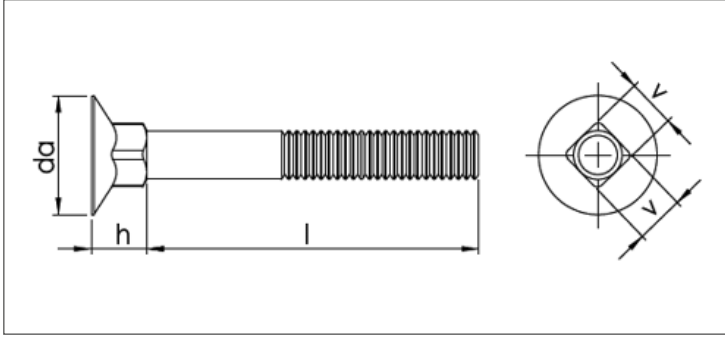
d	inches	1/4"	5/16"	3/8"	7/16"	1/2"	9/16"	5/8"	3/4"	7/8"	1"
d	mm	6,35	7,94	9,52	11,11	12,7	14,29	15,88	19,05	22,22	25,4
s (F)	nominal	7/16"	1/2"	9/16"	5/8"	3/4"	13/16"	15/16"	1 1/8"	1 5/16"	1 1/2"
	min	0,425	0,484	0,544	0,603	0,725		0,906	1,088	1,269	1,450
	max	0,438	0,500	0,562	0,625	0,750		0,938	1,125	1,312	1,500
e (G)	min	0,484	0,552	0,620	0,687	0,826		1,033	1,240	1,447	1,653
	max	0,505	0,577	0,650	0,722	0,866		1,083	1,299	1,516	1,732
	nominal	11/64"	7/32"	1/4"	19/64"	11/32"	23/64"	27/64"	1/2"	37/64"	43/64"
k (H)	min	0,150	0,195	0,226	0,272	0,302		0,378	0,455	0,531	0,591
	max	0,188	1,235	0,268	0,316	0,364		0,444	0,524	0,604	0,700
b (L _T)	6 in. and shorter	0,750	0,875	1,000	1,125	1,250		1,500	1,750	2,000	2,250
	Over 6 in. Shorter	1,000	1,125	1,250	1,375	1,500		1,750	2,000	2,250	2,500
p	(UNC)	20	18	16	14	13		11	10	9	8
	(UNF)	28	24	24	20	20	18	18	16	14	12

l inches	l mm	1/4"	5/16"	3/8"	7/16"	1/2"	9/16"	5/8"	3/4"	7/8"	1"
1/2"	12,70	5,35	9,03	13,30							
5/8"	15,88	5,94	9,98	14,70							
3/4"	19,05	6,53	10,93	16,10	23,05	36,80	39,00				
7/8"	22,23	7,12	11,88	17,50	24,95	39,30	42,80				
1"	25,40	7,89	12,83	18,90	26,85	41,80	55,36	67,00	115,88		
1 1/4"	31,75	9,43	15,28	22,10	30,66	46,90	61,84	75,90	127,39		
1 1/2"	38,10	10,97	17,73	26,10	35,47	52,70	68,31	84,80	138,90	196,30	
1 3/4"	44,45	12,51	20,18	29,70	41,70	59,10	74,78	93,70	150,40	213,90	
2"	50,80	14,05	22,63	33,30	46,01	65,50	81,25	102,60	161,91	231,60	329,26
2 1/4"	57,15	15,59	25,08	36,90	50,95	71,90	87,72	111,50	173,42	249,23	349,66
2 1/2"	63,50	17,13	27,53	40,50	55,88	78,30	94,20	120,40	184,92	266,88	370,06
2 3/4"	69,85	18,67	29,98	44,10	60,82	84,70	100,67	129,30	196,43	284,53	390,45
3"	76,20	20,21	32,43	47,70	65,75	91,10	107,14	138,20	207,94	302,18	410,85
3 1/4"	82,55	21,75	34,88	51,30	70,69	97,50	113,61	147,10	219,44	319,83	431,25
3 1/2"	88,90	23,29	37,33	54,90	75,63	103,90	120,08	156,00	230,95	337,48	451,64
3 3/4"	95,25	24,83	39,78	58,50	80,56	110,30	126,56	164,90	242,46	355,13	472,04
4"	101,60	26,37	42,23	62,10	85,50	116,70	133,03	173,80	253,96	372,78	492,44
4 1/2"	114,30						146,00	192,00	277,00	409,00	534,00

UNF / UNC BIÇAK CIVATASI CL 8.8

FLAT COUNTERSUNK SQUARE NECK BOLTS UNC

SENKSCRAUBEN MIT HOHEM VIERKANTANSTZ



ISO	UNI	DIN
-	-	-
Mekanik Özellikler - Toleranslar Mechanical Properties - Tolerances Mechanische Eigenschaften - Toleranzen		-

TEKNIK BİLGİLER TECHNICAL INFORMATION TECHNISCHE INFORMATION

d		7/16	5/8	3/4	7/8	1"	1 1/4"
p	UNC		11	10	9	8	7
	UNF	20					
	h	9	12,98	15,40	18,02	19,65	26,00
	da	20	26,13	30,09	35,28	40,06	51,00
	v	11	16,07	19,24	22,62	25,80	27,75

l	Weight /Ağırlık gr/p					
	7/16	5/8	3/4	7/8	1"	1 1/4"
30						
35						
40						
45						
50						
51		119,00				
55						
57		128,00				
60						
63,5		138,00	203,00			
65						
70						
76		153,00	228,00	325,00	430,00	
82				340,00	445,00	
90			260,00	360,00	475,00	
102				390,00	520,00	910,00
115			299,00		570,00	980,00
120				430,00		
127				450,00	610,00	1040,00

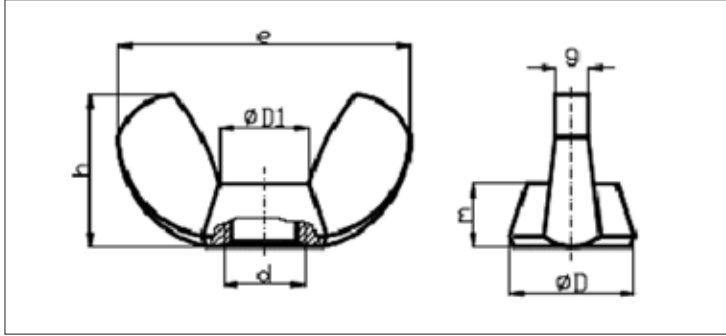


**SOMUN
GRUBU
NUTS**

KELEBEK SOMUN

WING NUT

FLÜGELMİTTERN



ISO	UNI	DIN
-	5448	315
Mekanik Özellikler - Toleranslar Mechanical Properties - Tolerances Mechanische Eigenschaften - Toleranzen		ISO 898-2 UNI 3740-4 ISO 4759-1

TEKNİK BİLGİLER

TECHNICAL INFORMATION

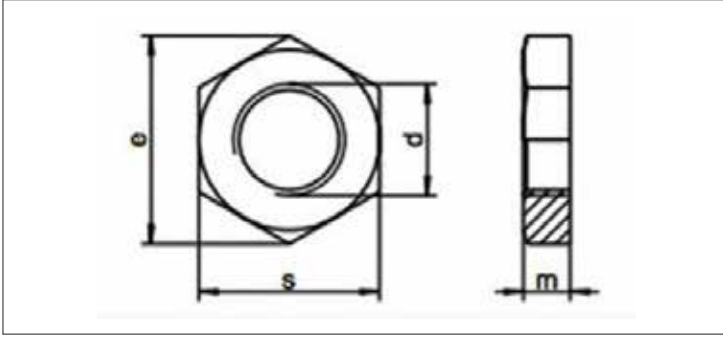
TECHNISCHE INFORMATION

d	p	d1 min (d2)	d1 max (d2)	d2 (INCH)	e (INCH)	e min	e max	g min	g max	h (INCH)	h min	h max	m min	m max	g
M4	0,70	6,00	8,00			18,00	20,00	1,10	1,90		8,50	10,50	3,20	4,60	2,00
M5	0,80	8,00	11,00			24,00	26,00	1,50	2,30		11,00	13,00	4,00	6,50	4,00
M6	1,00	10,00	13,00			30,00	33,00	1,50	2,30		15,00	17,00	5,00	8,00	8,00
M8	1,25	13,00	16,00			36,00	39,00	2,00	2,80		18,00	20,00	6,50	10,00	17,00
M10	1,50	17,00	20,00			48,00	51,00	3,60	4,40		23,00	25,00	8,00	12,00	35,00
M12	1,75	20,00	23,00			62,00	65,00	4,10	4,90		31,00	33,50	10,00	14,00	60,00
M16	2,00	26,00	29,00			70,00	73,00	5,60	6,40		35,00	37,50	13,00	17,00	90,00
M20	2,50	32,00	35,00			86,00	90,00	6,10	6,90		44,00	46,50	16,00	21,00	180,00
M24	3,00	41,00	44,00			106,00	110,00	8,60	9,40		53,50	56,50	18,00	20,00	260,00
1/4	20,00			10,50	25,00					12,20					8,00
5/16	18,00			11,90	26,80					12,90					17,00
3/8	16,00			15,30	35,80					17,30					35,00

BORU SOMUNU

PIPE NUT

ROHRMUTTER



ISO	UNI	DIN
-	-	431
Mekanik Özellikler - Toleranslar Mechanical Properties - Tolerances Mechanische Eigenschaften - Toleranzen		-

TEKNİK BİLGİLER

TECHNICAL INFORMATIONS

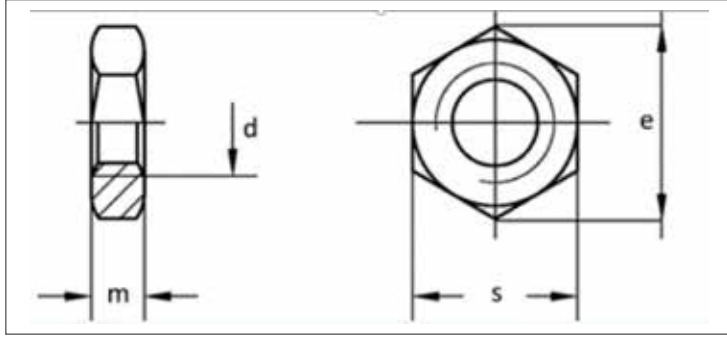
TECHNISCHE INFORMATION

d1	m	s	e	gr
G1/8"	6,00	18,00	19,85	11,60
G1/8"	6,00	19,00	19,85	11,60
G1/4"	6,00	21,00	22,78	14,20
G1/4"	6,00	22,00	22,78	14,20
G3/8"	7,00	27,00	29,56	26,10
G1/2"	8,00	32,00	37,29	36,40
G1/2"	8,00	34,00	37,29	36,40
G5/8"	8,00	32,00	37,29	31,00
G5/8"	8,00	34,00	37,29	31,00
G3/4"	9,00	36,00	39,55	43,60
G7/8"	9,00	41,00	45,20	54,00
G1"	10,00	46,00	50,85	81,30
G1 1/8"	10,00	50,00	55,37	95,00
G1 1/4"	11,00	55,00	60,79	114,00
G1 1/2"	12,00	60,00	66,44	134,00
G2"	13,00	75,00	82,60	277,00

ALTİKÖŞE KONTRA SOMUN

HEXAGON-THIN NUTS

SECHSKANTMUTTER, NIEDRIGE FORM



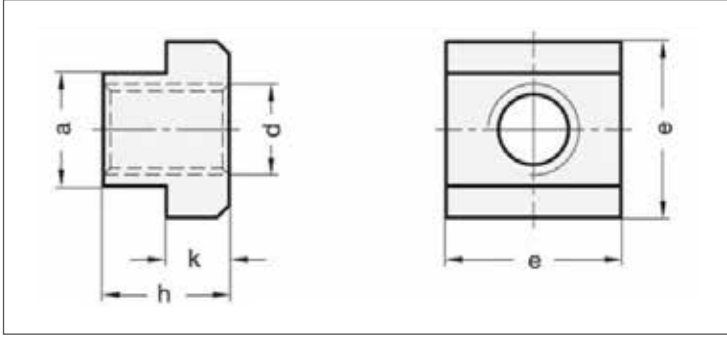
DIN EN ISO	UNI	DIN
4035	-	439-2
<i>Mekanik Özellikler - Toleranslar Mechanical Properties - Tolerances Mechanische Eigenschaften - Toleranzen</i>		ISO 898-2 UNI 3740-4 ISO 4759-1

TEKNİK BİLGİLER			TECHNICAL INFORMATION				TECHNISCHE INFORMATION			
d	P	da min	da max	m min	m' min	m max	s min	s max	e min	g
M4	0,70	4,00	4,60	1,95	1,56	2,20	6,78	7,00	7,66	
M5	0,80	5,00	5,75	2,45	1,96	2,70	7,78	8,00	8,79	
M6	1,00	6,00	6,75	2,90	2,32	3,20	9,78	10,00	11,05	
M8	1,25 / 1,00	8,00	8,75	3,70	2,96	4,00	12,73	13,00	14,38	
M10	M10x1,00-M10x1,25-1,50	10,00	10,80	4,70	3,76	5,00	16,73	17,00	18,90	7,20
M12	1,75 / 1,50 / 1,25	12,00	13,00	5,70	4,56	6,00	18,67	19,00	21,10	
M14	M12x1,50-M12x1,25-1,75	14,00	15,10	6,42	5,14	7,00	21,67	22,00	24,49	10,40
M16	M16x1,50-2,00	16,00	17,30	7,42	5,94	8,00	23,67	24,00	26,75	20,50
M18	M18x1,50-M18x2,00-2,50	18,00	19,50	8,42	6,74	9,00	26,16	27,00	29,56	29,60
M20	2,50 / 2,00 / 1,50	20,00	21,60	9,10	7,28	10,00	29,16	30,00	32,95	
M22	2,50 / 2,00 / 1,50	22,00	23,80	9,90	7,92	11,00	31,00	32,00	35,03	
M24	3,00 / 2,00 / 1,50	24,00	25,90	10,90	8,72	12,00	35,00	36,00	39,55	
M27	3,00 / 2,00 / 1,50	27,00	29,20	12,40	9,90	13,50	40,00	41,00	45,20	

T PAPUÇ SOMUN

T-NUTS

T-MUTTERN



ISO	UNI	DIN
-	-	508 T
Mekanik Özellikler - Toleranslar Mechanical Properties - Tolerances Mechanische Eigenschaften - Toleranzen		-

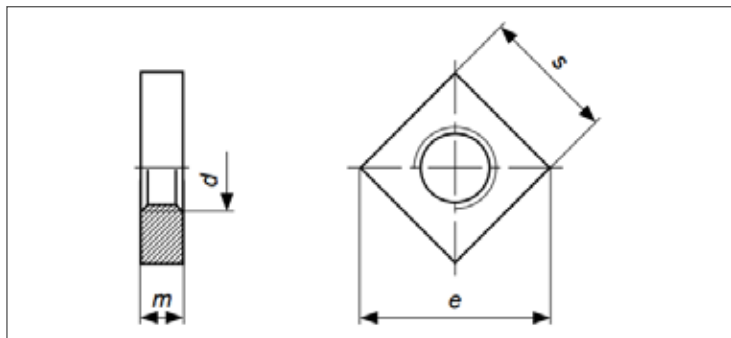
TEKNİK BİLGİLER	TECHNICAL INFORMATIONS	TECHNISCHE INFORMATION
-----------------	------------------------	------------------------

d	a	e	h	k
M4	5,00	9,00 - 0,5	6,50	3,00 - 0,3
M5	6,00	10,00 - 0,5	8,00	4,00 - 0,5
M6	8,00	13,00 - 0,5	10,00	6,00 - 0,5
M6	10,00	15,00 - 0,5	12,00	6,00 - 0,5
M8	12,00	18,00 - 0,5	14,00	7,00 - 0,5
M10	14,00	22,00 - 0,5	16,00	8,00 - 0,5
M10	16,00	25,00 - 0,5	18,00	9,00 - 0,5
M12	18,00	28,00 - 0,5	20,00	10,00 - 0,5
M12	20,00	32,00 - 0,5	24,00	12,00 - 0,5
M16	22,00	35,00 - 0,5	28,00	14,00 - 0,5
M20	24,00	40,00 - 0,5	32,00	16,00 - 0,5
M20	28,00	44,00 - 1	36,00	18,00 - 0,5

İNCE KARE SOMUN

THIN SQUARE NUT

DÜNNE VIERKANTMUTTER



ISO	UNI	DIN
-	5796	562
<i>Mekanik Özellikler - Toleranslar</i> <i>Mechanical Properties - Tolerances</i> <i>Mechanische Eigenschaften - Toleranzen</i>		DIN 267-24 ISO 898-2 UNI 3740-4 ISO 4759-1

TEKNIK BİLGİLER

TECHNICAL INFORMATIONS

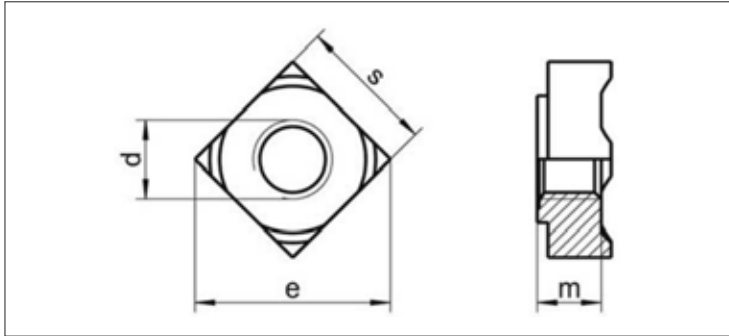
TECHNISCHE INFORMATION

d	e min	m min	m max	s min	s max	gr		
M2		6,70	0,80	1,20	3,70	4,00	0,307	
M3		7,00	1,40	1,80	5,20	5,50	0,346	
M4		8,90	1,80	2,20	6,64	7,00	0,610	
M5		10,20	2,30	2,70	7,64	8,00	0,980	
M6		12,70	2,72	3,20	9,64	10,00	1,810	
M8		16,50	3,52	4,00	12,57	13,00	4,010	
M10	20,20	21,50	4,52	5,00	15,57	16,57	17,00	8,800

DÖRT KÖŞE KAYNAK SOMUNU

SQUARE WELD NUT

VIERKANT-SCHWEISSMUTTERN



ISO	UNI	DIN
-	-	928
<i>Mekanik Özellikler - Toleranslar</i> <i>Mechanical Properties - Tolerances</i> <i>Mechanische Eigenschaften - Toleranzen</i>		DIN 267-1 UNI 3740-4 ISO 4759-1

TEKNIK BİLGİLER

TECHNICAL INFORMATION

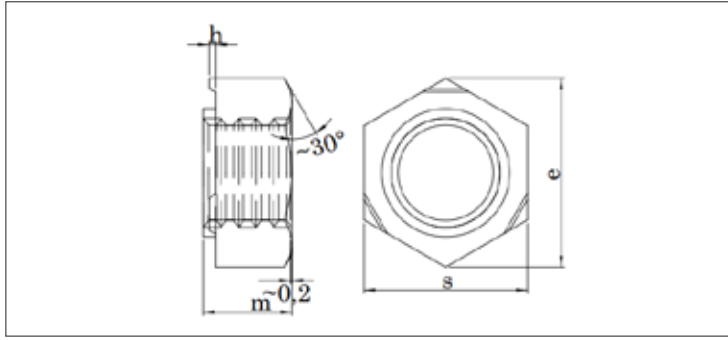
TECHNISCHE INFORMATION

d	p	b min	b max	s h14	e min	m h14	h1 min	h1 max	gr
M4	0,70	0,65	0,95	7,00	9,00	3,50	0,50	0,70	0,81
M5	0,80	0,85	1,15	9,00	12,00	4,20	0,70	0,90	1,70
M6	1,00	1,05	1,35	10,00	13,00	5,00	0,70	0,90	2,40
M7	1,00	1,05	1,35	11,00	14,00	5,50	0,70	0,90	3,05
M8	1,25-1,00	1,35	1,65	14,00	18,00	6,50	0,90	1,10	6,50
M10	1,50-1,25	1,60	2,00	17,00	22,00	8,00	1,10	1,30	11,30
M12	1,75-1,25	1,80	2,20	19,00	25,00	9,50	1,30	1,50	16,60
M14	2,00-1,50	2,30	2,70	22,00	28,00	11,00	1,30	1,50	26,70
M16	2,00-1,50	2,30	2,70	24,00	32,00	13,00	1,50	1,70	35,80

ALTI KÖŞE KAYNAK SOMUNU

HEXAGON WELD NUT

SECHSKANT SCHWEISSMUTTERN



ISO	UNI	DIN
-	-	929
<i>Mekanik Özellikler - Toleranslar Mechanical Properties - Tolerances Mechanische Eigenschaften - Toleranzen</i>		DIN 267-1 UNI 3740-4 ISO 4759-1

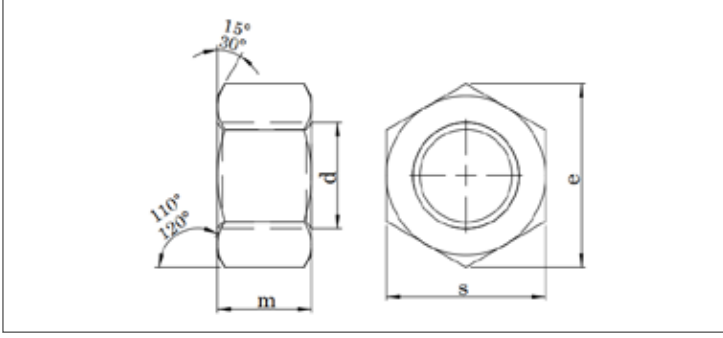
TEKNIK BİLGİLER TECHNICAL INFORMATION TECHNISCHE INFORMATION

d	p	h min (b)	h max (b)	s h13	e min	e max (m h14)	h2 min	h2 max	d2 d11	gr
M4	0,70	0,60	1,00	9,00	9,83	3,50	0,25	0,35	6,00	1,13
M5	0,80	0,60	1,15	10,00	10,95	4,00	0,30	0,50	7,00	1,73
M6	1,00	0,68	1,12	11,00	12,02	5,00	0,30	0,50	8,00	2,50
M7	1,00	0,68	1,12	12,00	13,40	5,50	0,35	0,50	9,00	3,24
M8	1,25-1,00	0,75	1,25	14,00	15,38	6,50	0,35	0,50	10,50	5,27
M10	1,50-1,25	0,95	1,55	17,00	18,74	8,00	0,50	0,65	12,50	9,58
M12	1,75-1,25	0,95	1,55	19,00	20,91	10,00	0,60	0,80	14,80	13,70
M14	2,00-1,50	1,10	1,90	22,00	24,27	11,00	0,80	1,00	16,80	21,30
M16	2,00-1,50	1,10	1,90	24,00	26,51	13,00	0,80	1,00	18,80	28,50

ALTIKÖŞE SOMUN

HEXAGON NUT

SECHSKANTMUTTERN



DIN EN ISO	UNI	DIN
4032	5588	934
Mekanik Özellikler - Toleranslar Mechanical Properties - Tolerances Mechanische Eigenschaften - Toleranzen		DIN 267-4 UNI 3740-4 ISO 4759-1

TEKNİK BİLGİLER TECHNICAL INFORMATION TECHNISCHE INFORMATION

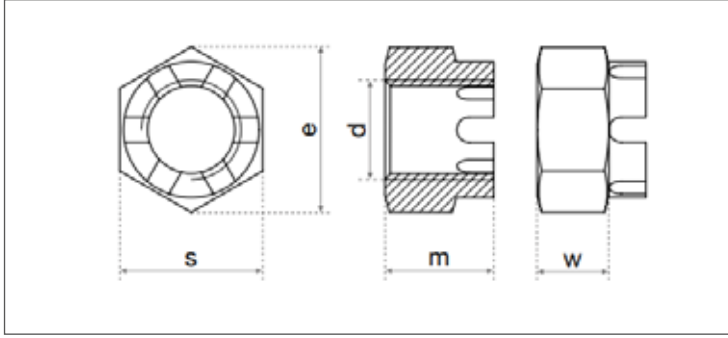
d	s min	s max	m min	m max	e min	pitch	gr
M2	3,820	4,000	1,350	1,600	4,320	0,400	0,140
M2,5	4,820	5,000	1,750	2,000	5,450	0,450	0,280
M3	5,320	5,500	2,150	2,400	6,010	0,500	38,000
M4	6,780	7,000	2,900	3,200	7,660	0,700	0,810
M5	7,780	8,000	3,700	4,000	8,790	0,800	1,230
M6	9,780	10,000	4,700	5,000	11,050	1,000	2,500
M7	10,730	11,000	5,200	5,500	12,120	1,000	3,120
M8	12,730	13,000	6,140	6,500	14,380	1,250	5,200
M10	16,730	17,000	7,640	8,000	18,900	1,500	11,600
M12	18,670	19,000	9,640	10,000	21,100	1,750	17,300
M14	21,670	22,000	10,300	11,000	24,490	2,000	25,000
M16	23,670	24,000	12,300	13,000	26,750	2,000	33,300
M18	26,160	27,000	14,300	15,000	29,560	2,500	49,400
M20	29,160	30,000	14,900	16,000	32,950	2,500	64,400
M22	31,000	32,000	16,900	18,000	35,030	2,500	79,000
M24	35,000	36,000	17,700	19,000	39,550	3,000	110,000
M27	40,000	41,000	20,700	22,000	45,200	3,000	165,000
M30	45,000	46,000	22,700	24,000	50,850	3,500	223,000
M33	49,000	50,000	24,700	26,000	55,370	3,500	288,000
M36	53,800	55,000	27,400	29,000	60,790	4,000	393,000
M39	58,800	60,000	29,400	31,000	66,440	4,000	502,000
M42	63,100	65,000	32,400	34,000	71,300	4,500	652,000
M45	68,100	70,000	34,400	36,000	76,950	4,500	800,000
M48	73,100	75,000	36,400	38,000	82,600	5,000	977,000
M52	78,100	80,000	40,400	42,000	88,250	5,000	1220,000
M56	82,800	85,000	43,400	45,000	93,560	5,500	1420,000
M60	87,800	90,000	46,400	48,000	99,210	5,500	1690,000
M64	92,800	95,000	49,100	51,000	104,860	6,000	1980,000
M68	97,800	100,000	52,100	54,000	110,510	6,000	2300,000
M72P6	102,800	105,000	56,100	58,000	116,160	6,000	2670,000
M76P6	107,800	110,000	59,100	61,000	121,810	6,000	3040,000
M80P6	112,800	115,000	62,100	64,000	127,460	6,000	3440,000

d	s min	s max	m min	m max	e min	pitch	gr
M8x1	12,730	13,000	6,140	6,500	14,380	1,000	5,300
M10x1	16,730	17,000	7,640	8,000	18,900	1,000	11,400
M10x1,25	16,730	17,000	7,640	8,000	18,900	1,250	11,400
M12x1,25	18,670	19,000	9,640	10,000	21,100	1,250	17,000
M12x1,5	18,670	19,000	9,640	10,000	21,100	1,500	17,000
M14x1,5	21,670	22,000	10,300	11,000	24,490	1,500	24,500
M16x1,5	23,670	24,000	12,300	13,000	26,730	1,500	32,600
M18x1,5	26,160	27,000	14,300	15,000	29,560	1,500	47,200
M20x1,5	29,160	30,000	14,900	16,000	32,950	1,500	62,300
M22x1,5	31,000	32,000	16,900	18,000	35,030	1,500	79,000
M24x2	35,000	36,000	17,700	19,000	39,550	2,000	106,000
M27x2	40,000	41,000	20,700	22,000	45,200	2,000	161,000
M30x2	45,000	46,000	22,700	24,000	50,850	2,000	221,000
M33x2	49,000	50,000	24,700	26,000	55,370	2,000	279,000
M36x3	53,800	55,000	27,400	29,000	60,790	3,000	387,000
M39x3	58,800	60,000	29,400	31,000	66,440	3,000	492,000
M42x3	63,100	65,000	32,400	34,000	72,090	3,000	660,000
M45x3	68,100	70,000	34,400	36,000	76,950	3,000	810,000
M48x3	73,100	75,000	36,400	38,000	82,600	3,000	980,000
M52x3	78,100	80,000	40,400	42,000	88,250	3,000	1230,000
M56x4	82,800	85,000	43,400	45,000	93,560	4,000	1430,000
M60x4	87,800	90,000	46,400	48,000	99,210	4,000	1700,000

ALTI KÖŞE TAÇLI SOMUN

HEXAGON CASTLE NUT

SECHSKANT MUTTER



ISO	UNI	DIN
7035	5593	935
Mekanik Özellikler - Toleranslar Mechanical Properties - Tolerances Mechanische Eigenschaften - Toleranzen		-

TEKNİK BİLGİLER

TECHNICAL INFORMATION

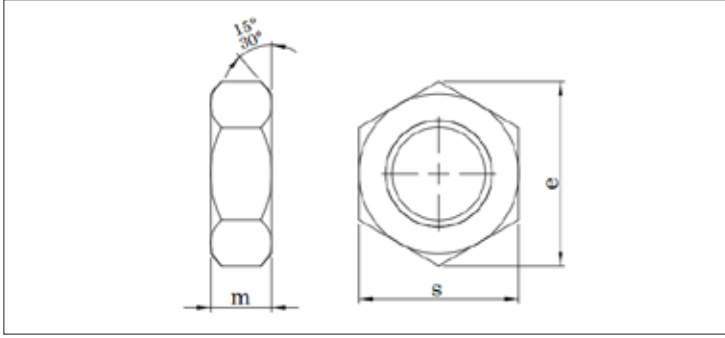
TECHNISCHE INFORMATION

d	s	m max	w max	n min	e min	gr
M4	7,00	5,00	3,20	-	7,66	1,12
M5	8,00	6,00	4,00	1,40	8,79	2,30
M6	10,00	7,50	5,00	2,00	11,05	3,16
M7	11,00	8,00	5,50	2,00	12,12	3,96
M8	13,00	9,50	6,50	2,50	14,38	7,35
M10	16,00(17)	12,00	8,00	2,80	17,77(18,90)	15,80
M12	18,00(19)	15,00	10,00	3,50	20,03(21,10)	20,00
M14	21,00(22)	16,00	11,00	3,50	23,35(24,49)	27,00
M16	24,00	19,00	13,00	4,50	26,75	38,90
M18	27,00	21,00	15,00	4,50	29,56	57,50
M20	30,00	22,00	16,00	4,50	32,95	75,20
M22	34(32)	26,00	18,00	5,50	37,29(35,03)	93,00
M24	36,00	27,00	19,00	5,50	39,55	131,00
M27	41,00	30,00	22,00	5,50	45,20	192,00
M30	46,00	33,00	24,00	7,00	50,85	264,00
M33	50,00	35,00	26,00	7,00	55,37	333,00
M36	55,00	38,00	29,00	7,00	60,79	447,00
M39	60,00	40,00	31,00	7,00	66,44	584,00
M42	65,00	46,00	34,00	9,00	71,30	710,00
M45	70,00	48,00	36,00	9,00	76,95	860,00
M48	75,00	50,00	38,00	9,00	82,60	1060,00
M52	80,00	54,00	42,00	9,00	88,25	1300,00
M56	85,00	57,00	45,00	9,00	93,56	
M60	90,00	63,00	48,00	11,00	99,21	
M64	95,00	66,00	51,00	11,00	104,86	
M68	100,00	69,00	54,00	-	110,51	
M72	105,00	73,00	58,00	-	116,16	
M76	110,00	76,00	61,00	-	121,81	
M80	115,00	79,00	64,00	-	127,46	
M90	130,00	92,00	72,00	-	144,08	
M100	145,00	100,00	80,00	-	161,02	

İNCE ALTIKÖŞE KONTRA SOMUN

HEXAGON THIN NUT

SECHSKANTMUTTERN NIEDRIG



DIN EN ISO	UNI	DIN
4035	5589	936
Mekanik Özellikler - Toleranslar Mechanical Properties - Tolerances Mechanische Eigenschaften - Toleranzen		DIN 267 - 24 ISO 898-2 UNI 3740-4 ISO 4759-1

TEKNİK BİLGİLER

TECHNICAL INFORMATIONS

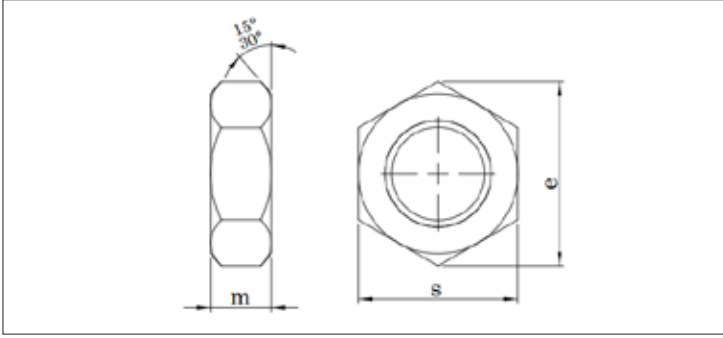
TECHNISCHE INFORMATION

d	s min	s max	m min	m max	e min	pitch	g
M3		5,50		2,00	6,01	0,50	0,25
M4		7,00		2,80	7,66	0,70	0,50
M5		8,00		3,50	8,79	0,80	0,76
M6		10,00		4,00	11,05	1,00	1,48
M7		11,00		4,00	12,12	1,00	2,25
M8	12,73	13,00	4,70	5,00	14,38	1,25	4,00
M10	16,73	17,00	5,70	6,00	18,90	1,50	8,60
M12	18,67	19,00	6,64	7,00	21,10	1,75	12,10
M14	21,67	22,00	7,42	8,00	24,49	2,00	18,20
M16	23,67	24,00	7,42	8,00	26,75	2,00	20,10
M18	26,16	27,00	8,42	9,00	29,56	2,50	29,60
M20	29,16	30,00	8,10	9,00	32,95	2,50	36,30
M22	31,00	32,00	9,10	10,00	35,03	2,50	43,80
M24	35,00	36,00	9,10	10,00	39,55	3,00	58,00
M27	40,00	41,00	10,90	12,00	45,20	3,00	90,00
M30	45,00	46,00	10,90	12,00	50,85	3,50	110,00
M33	49,00	50,00	12,90	14,00	55,37	3,50	155,00
M36	53,80	55,00	12,90	14,00	60,79	4,00	190,00
M39	58,80	60,00	14,90	16,00	66,44	4,00	260,00
M42	63,10	65,00	14,90	16,00	71,30	4,50	307,00
M45	68,10	70,00	16,90	18,00	76,95	4,50	400,00
M48	73,10	75,00	16,90	18,00	82,60	5,00	460,00
M52	78,10	80,00	18,70	20,00	88,25	5,00	580,00
M56		85,00		22,00	93,56	5,50	710,00

İNCE ALTIKÖŞE KONTRA SOMUN

HEXAGON THIN NUT

SECHSKANTMUTTERN NIEDRIG



ISO	UNI	DIN
4035	5589	936
Mekanik Özellikler - Toleranslar Mechanical Properties - Tolerances Mechanische Eigenschaften - Toleranzen		DIN 267 UNI 3740-4 ISO 4759-1

TEKNİK BİLGİLER

TECHNICAL INFORMATION

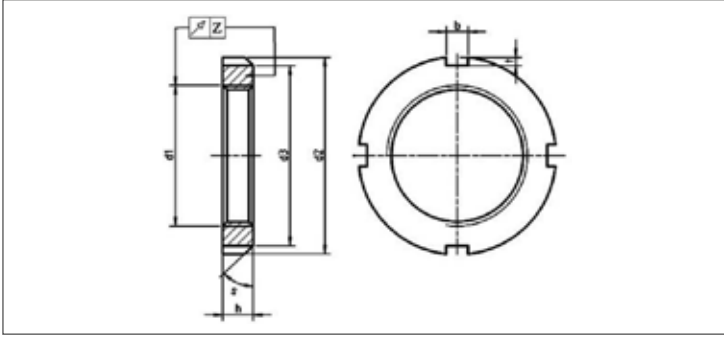
TECHNISCHE INFORMATION

d	s	m	e min	pitch	gr
M8x1	13,00	5,00	14,38	1,00	4,15
M10x1	17,00	6,00	18,90	1,00	8,60
M10x1,25	17,00	6,00	18,90	1,25	8,60
M12x1,25	19,00	7,00	21,10	1,25	12,04
M12x1,5	19,00	7,00	21,10	1,50	12,04
M14x1,5	22,00	8,00	24,49	1,50	18,01
M16x1,5	24,00	8,00	26,75	1,50	19,84
M18x1,5	27,00	9,00	29,56	1,50	28,64
M20x1,5	30,00	9,00	32,95	1,50	35,42
M22x1,5	32,00	10,00	35,03	1,50	42,50
M24x2	36,00	10,00	39,55	2,00	56,47
M27x2	41,00	12,00	45,20	2,00	88,04
M30x2	46,00	12,00	50,85	2,00	111,30
M33x2	50,00	14,00	55,37	2,00	151,80
M36x3	55,00	16,00	60,79	3,00	189,20
M39x3	60,00	16,00	66,44	3,00	257,00
M42x3	65,00	16,00	72,09	3,00	304,00

KİLİT SOMUNU

LOCK NUT

KONTER MUTTER



ISO	UNI	DIN
-	-	981
Mekanik Özellikler - Toleranslar Mechanical Properties - Tolerances Mechanische Eigenschaften - Toleranzen		-

TEKNİK BİLGİLER

TECHNICAL INFORMATION

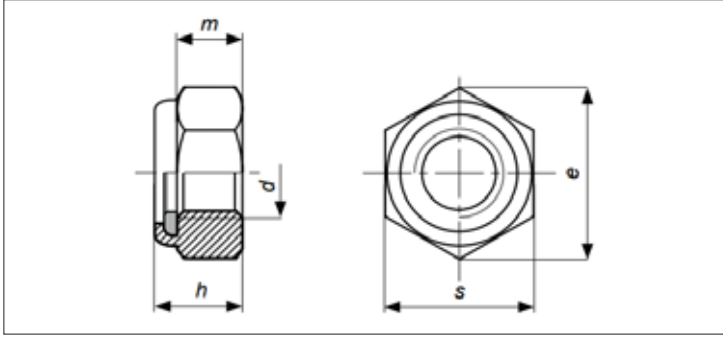
TECHNISCHE INFORMATION

d1	d2	d3	h	b	t	z	gr	marking
	n13	h13	h13	JS14	H17			
M10x0,75	18,00	13,50	4,00	3,00	2,00	0,04	0,00	KM0
M12x1	22,00	17,00	4,00	3,00	2,00	0,04	0,01	KM1
M15x1	25,00	21,00	5,00	4,00	2,00	0,04	0,01	KM2
M17x1	28,00	24,00	5,00	4,00	2,00	0,04	0,01	KM3
M20x1	32,00	26,00	6,00	4,00	2,00	0,04	0,02	KM4
M24x1,5	38,00	32,00	7,00	5,00	2,00	0,04	0,03	KM5
M30x1,5	45,00	38,00	7,00	5,00	2,00	0,04	0,04	KM6
M35x1,5	52,00	44,00	8,00	5,00	2,00	0,04	0,05	KM7
M40x1,5	58,00	50,00	9,00	6,00	2,50	0,04	0,09	KM8
M45x1,5	65,00	56,00	10,00	6,00	2,50	0,04	0,12	KM9
M50x1,5	70,00	61,00	11,00	6,00	2,50	0,04	0,15	KM10
M55x2	75,00	67,00	11,00	7,00	3,00	0,05	0,16	KM11
M60x2	80,00	73,00	11,00	7,00	3,00	0,05	0,17	KM12
M65x2	85,00	79,00	12,00	7,00	3,00	0,05	0,20	KM13
M70x2	92,00	85,00	12,00	8,00	3,50	0,05	0,24	KM14
M75x2	98,00	90,00	13,00	8,00	3,50	0,05	0,29	KM15
M80x2	105,00	95,00	15,00	8,00	3,50	0,05	0,40	KM16
M85x2	110,00	102,00	16,00	8,00	3,50	0,05	0,45	KM17
M90x2	120,00	108,00	16,00	10,00	4,00	0,05	0,56	KM18
M95x2	125,00	113,00	17,00	10,00	4,00	0,05	0,66	KM19
M100x2	130,00	120,00	18,00	10,00	4,00	0,05	0,70	KM20
M105x2	140,00	126,00	18,00	12,00	5,00	0,05	0,85	KM21
M110x2	145,00	133,00	19,00	12,00	5,00	0,05	0,97	KM22
M115x2	150,00	137,00	19,00	12,00	5,00	0,05	1,01	KM23
M120x2	145,00	135,00	20,00	12,00	5,00	0,05	0,78	KML24
M120x2	155,00	138,00	20,00	12,00	5,00	0,05	1,08	KM24
M125x2	160,00	148,00	21,00	12,00	5,00	0,05	1,19	KM25
M130x2	155,00	145,00	21,00	12,00	5,00	0,06	0,88	KML26
M130x2	165,00	149,00	21,00	12,00	5,00	0,06	1,25	KM26
M135x2	175,00	160,00	22,00	14,00	6,00	0,06	1,55	KM27
M140x2	165,00	155,00	22,00	12,00	5,00	0,06	0,99	KML28

ALTIKÖŞE FİBERLİ SOMUN

HEXAGON NYLON INSERT NUT

SECHSKANTMUTTERN MIT NICHTMETALLISCHEM KLEMMTEIL



DIN EN ISO	UNI	DIN
10511	7474	985
Mekanik Özellikler - Toleranslar Mechanical Properties - Tolerances Mechanische Eigenschaften - Toleranzen		ISO 898-2 UNI 3740-4 ISO 4759-1

TEKNIK BİLGİLER

TECHNICAL INFORMATION

TECHNISCHE INFORMATION

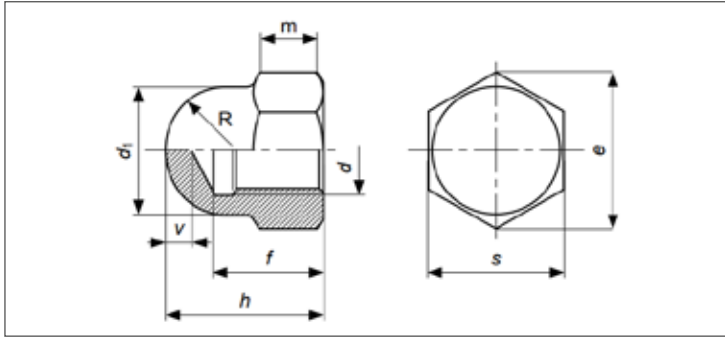
d	s min	s max	e min	h min	h max	m min	pitch	kg
M3	5,32	5,50	6,01	3,70	4,00	2,40	0,50	0,50
M4	6,78	7,00	7,66	4,70	5,00	2,90	0,70	1,00
M5	7,78	8,00	8,79	4,70	5,00	3,20	0,80	1,40
M6	9,78	10,00	11,05	5,70	6,00	4,00	1,00	2,40
M7	10,73	11,00	12,12	7,14	7,50	4,70	1,00	3,00
M8	12,73	13,00	14,38	7,64	8,00	5,50	1,25	5,10
M10	15,73	17,00	18,90	9,64	10,00	6,50	1,50	10,60
M12	18,67	19,00	21,10	11,57	12,00	8,00	1,75	17,00
M14	21,67	22,00	24,49	13,30	14,00	9,50	2,00	26,00
M16	23,67	24,00	26,75	15,30	16,00	10,50	2,00	34,00
M18	26,16	27,00	29,56	17,66	18,50	13,00	2,50	45,00
M20	29,16	30,00	32,95	18,70	20,00	14,00	2,50	65,00
M22	31,00	32,00	35,03	20,70	22,00	15,00	2,50	75,00
M24	35,00	36,00	39,55	22,70	24,00	15,00	3,00	100,00
M27	40,00	41,00	45,20	25,70	27,00	17,00	3,00	162,00
M30	45,00	46,00	50,85	28,70	30,00	19,00	3,50	212,00
M33	49,00	50,00	55,37	31,40	33,00	22,00	3,50	317,00
M36	53,80	55,00	60,79	34,40	36,00	25,00	4,00	415,00
M39	58,80	60,00	66,44	37,40	39,00	27,00	4,00	499,00
M42	63,80	65,00	72,09	40,40	42,00	29,00	4,50	6928,00
M45	68,10	70,00	76,95	43,40	45,00	32,00	4,50	771,00
M48	73,10	75,00	82,60	46,40	48,00	36,00	5,00	998,00

pitch	s	e min	h	m	gr
1,00	13,00	14,38	8,00	6,50	5,00
1,25	17,00	18,90	10,00	8,00	10,40
1,25	19,00	21,10	12,00	10,00	16,90
1,50	22,00	24,49	14,00	11,00	25,50
1,50	24,00	26,75	16(15)	12,80	33,30
1,50	27,00	30,14	18,5(16)	14,40	44,70
1,50	30,00	33,53	20(17,5)	16,00	63,70
1,50	32,00	35,72	22(19)	17,60	73,50
2,00	36,00	39,98	24(21)	19,00	98,00
2,00	41,00	45,63	27(22,5)	21,60	159,00
2,00	46,00	51,28	30(24,5)	24,00	208,00
2,00	50,00	55,80	33(26)	24,00	311,00
3,00	55,00	61,31	36(30)	28,00	407,00
3,00	60,00	66,96	39(32)	31,00	489,00
3,00	65,00	72,61	42,00	33,00	615,00
3,00	70,00	78,26	45,00	36,00	756,00
3,00	75,00	83,91	48,00	38,00	978,00

KÖR SOMUN

HEX DOMED CAP NUT

SECHSKANT HUTMUTTERN



ISO	UNI	DIN
-	5721	1587
Mekanik Özellikler - Toleranslar Mechanical Properties - Tolerances Mechanische Eigenschaften - Toleranzen		ISO 898-2 UNI 3740-4 ISO 4759-1

TEKNİK BİLGİLER

TECHNICAL INFORMATION

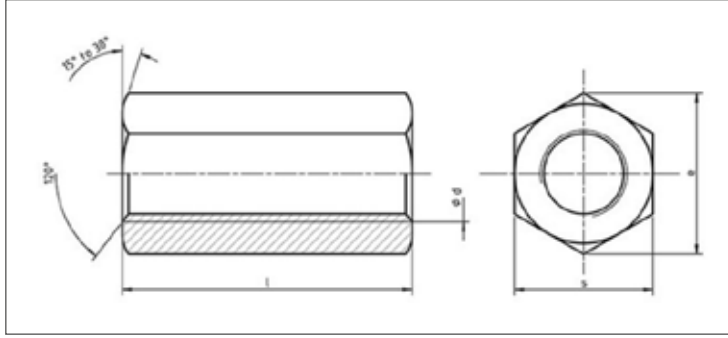
TECHNISCHE INFORMATION

d		d1 max	s min	s max	m min	m max	e min	f min	f max	h min	h max	R »	v min	gr		
M3		5,00		5,50		2,40		6,08		4,00	5,00		2,50	1,00	1,09	
M4	Grade A	6,50	6,78	7,00	2,90	3,20	7,66	5,26	5,71	7,64	8,00		3,25	2,00	1,63	
	Grade B		6,64				7,50			7,42						
M5	Grade A	7,50	7,78	8,00	3,70	4,00	8,79	7,21	7,79	9,64	10,00		3,75	2,00	2,72	
	Grade B		7,64				8,63			9,42						
M6	Grade A	9,50	9,64	10,00	4,70	5,00	11,05	7,71	8,29	11,57	12,00		4,75	2,00	5,07	
	Grade B		9,78				10,89			11,30						
M8	Grade A	12,50	12,73	13,00	6,14	6,50	14,38	10,56	11,35	14,57	15,00		6,25	2,00	11,97	
	Grade B		12,57				14,20			14,30						
M10	Grade A	15,00	15,73	16,00	17,00	7,64	8,00	17,77	12,65	13,35	17,57	18,00	7,50	8,00	2,00	21,87
	Grade B		15,57					16,57			17,30					
M12	Grade A	17,00	17,73	18,00	19,00	9,64	10,00	20,03	15,65	16,35	21,10	22,00	8,50	9,00	3,00	30,79
	Grade B		17,57					18,48			19,85					
M14	Grade A	20,00	20,67	21,00	22,00	10,30	11,00	23,35	17,65	18,35	24,49	25,00	10,00	10,50	3,00 (4)	43,75
	Grade B		20,16					21,16			22,78					
M16	Grade A	23,00	23,67	24,00	12,30	13,00	26,75	20,58	21,42	27,48	28,00		11,50	3,00 (4)	59,07	
	Grade B		23,16				26,17			27,16						
M18	Grade A	26,00	26,16	27,00	14,30	15,00	30,14	24,58	25,42	31,38	32,00		13,00	3,00 (5)	103,40	
	Grade B		26,67				29,56			31,00						
M20	Grade A	28,00	29,67	30,00	14,90	16,00	33,53	25,58	26,42	33,38	34,00		14,00	3,00 (5)	113,10	
	Grade B		29,16				32,95			33,00						
M22	Grade A	31,00	31,61	32,00	34,00	16,90	18,00	35,72	28,58	29,42	37,72	39,00	15,5	16,50	3,00 (5)	140,30
	Grade B		31,00					33,00			35,03					
M24	Grade A	34,00	35,38	36,00	17,70	19,00	39,98	30,50	31,50	41,38	42,00		17,00	3,00 (6)	235,00	
	Grade B		35,00				39,55			41,00						

ALTI KÖŞE UZATMA SOMUNU

EXTENSION NUTS

SECHSKANTMUTTERN LANGE AUSFÜHRUNG



ISO	UNI	DIN
-	-	6334
<i>Mekanik Özellikler - Toleranslar</i> <i>Mechanical Properties - Tolerances</i> <i>Mechanische Eigenschaften - Toleranzen</i>		DIN 267 UNI 3740-4 ISO 4759-1

TEKNİK BİLGİLER

TECHNICAL INFORMATION

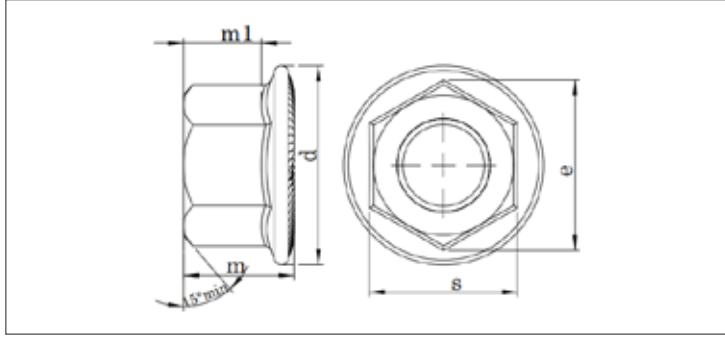
TECHNISCHE INFORMATION

d	s min	s max	e min	m min	m	gr
M5	7,78	8,00	8,79	14,65	14,35	4,00
M6	9,78	10,00	11,05	19,58	20,42	9,00
M6	9,78	10,00	11,05	29,58	30,42	13,80
M6	9,78	10,00	11,05	39,50	40,50	18,60
M8	12,73	13,00	14,38	19,58	20,42	16,00
M8	12,73	13,00	14,38	23,58	24,42	19,00
M8	12,73	13,00	14,38	29,58	30,42	24,00
M8	12,73	13,00	14,38	39,50	40,50	32,00
M10	16,73	17,00	18,90	19,58	20,42	28,00
M10	16,73	17,00	18,90	29,58	30,42	42,00
M10	16,73	17,00	18,90	44,50	45,50	63,00
M12	18,67	19,00	21,10	29,58	30,42	50,00
M12	18,67	19,00	21,10	35,50	36,50	60,00
M12	18,67	19,00	21,10	49,50	50,50	100,00
M16	18,67	24,00	26,75	47,50	48,50	120,00
M16	18,67	24,00	26,75	59,40	60,60	150,00
M20	29,18	30,00	32,95	59,40	60,60	235,00
M20	29,18	30,00	32,95	71,40	72,60	410,00

ALTIKÖŞE FLANŞLI SOMUN

HEXAGON FLANGE NUT

SECHSKANTMUTTERN MIT FLANSCH



ISO	UNI	DIN
4161	-	6923
Mekanik Özellikler - Toleranslar Mechanical Properties - Tolerances Mechanische Eigenschaften - Toleranzen		ISO 898-2 UNI 3740-4 ISO 4759-1

TEKNİK BİLGİLER

TECHNICAL INFORMATIONS

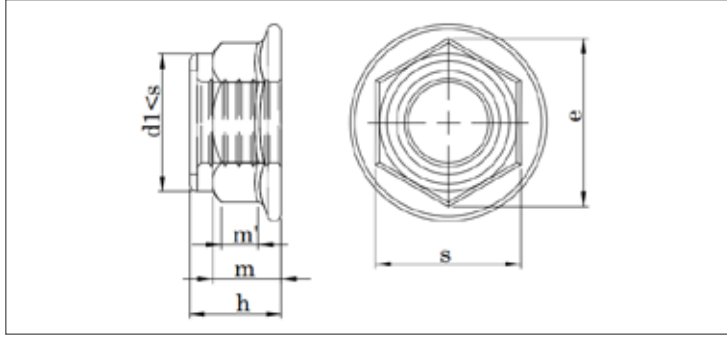
TECHNISCHE INFORMATION

d	s min	s max	dc max	m min	m max	e min	pitch	gr
M3		5,50			4,00		0,50	0,70
M4		7,00			4,50	7,74	0,70	1,23
M5	7,78	8,00	11,80	4,70	5,00	8,79	0,80	1,70
M6	9,78	10,00	14,20	5,70	6,00	11,05	1,00	3,00
M8	12,73	13,00	17,90	7,60	8,00	14,38	1,25	6,70
M10	14,73	15,00	21,80	9,60	10,00	16,64	1,50	10,90
M12	17,73	18,00	26,00	11,60	12,00	20,03	1,75	17,00
M14	20,67	21,00	29,90	13,30	14,00	23,36	2,00	30,00
M16	23,67	24,00	34,50	15,30	16,00	26,75	2,00	47,00
M20	29,67	30,00	42,80	18,90	20,00	32,95	2,50	
M8	12,73	13,00	17,90	7,60	8,00	14,38	1,00	6,70
M10	14,73	15,00	21,80	9,60	10,00	16,64	1,00	10,90
M10	14,73	15,00	21,80	9,60	10,00	16,64	1,25	10,90
M12	17,73	18,00	26,00	11,60	12,00	20,03	1,25	17,00
M12	17,73	18,00	26,00	11,60	12,00	20,03	1,50	17,00
M14	20,67	21,00	29,90	13,30	14,00	23,36	2,00	30,00
M16	23,67	24,00	34,50	15,30	14,00	26,75	1,50	47,00
M20	29,67	30,00	42,80	18,90	20,00	32,95	1,50	

FİBERLİ FLANŞLI ALTIKÖŞE SOMUN

PREVALING TORQUE TYPE HEXAGON NUTS WITH FLANGE AND WITH NON-METALLIC INSERT

SECHSKANTMUTTER MIT KLEMMTEIL UND FLANSH(MIT NICHTMETALLISCHEM EINSATZ)



ISO	UNI	DIN
7043	-	6926
Mekanik Özellikler - Toleranslar Mechanical Properties - Tolerances Mechanische Eigenschaften - Toleranzen		

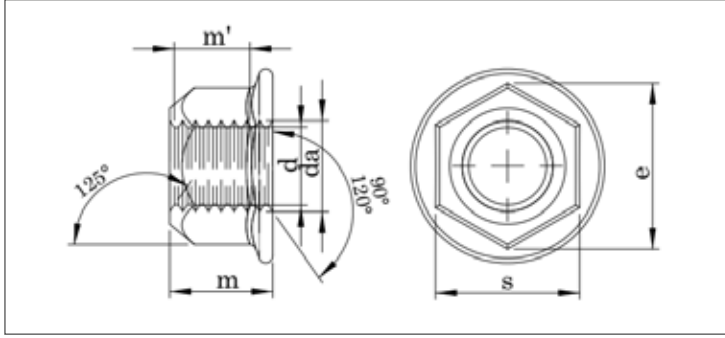
TEKNIK BİLGİLER TECHNICAL INFORMATION TECHNISCHE INFORMATION

d	p	c	dc max	e min	h min	h max	m min	m' min	s min	s max	gr
M6	1,00	1,10	14,20	11,05	8,74	9,10	5,70	3,10	9,78	10,00	4,28
M8	M8x1,00 - 1,25	1,20	17,90	14,38	10,67	11,10	7,60	4,50	12,73	13,00	8,72
M10	M10x1,00-M10x1,25-1,5	1,50	21,80	16,64	13,07	13,50	9,60	5,50	14,73	15,00	13,80
M12	M12x1,50-M12x1,25-1,75	1,80	26,00	20,03	15,67	16,10	11,60	6,70	17,73	18,00	24,64

ALTI KÖŞE SIKMALI FLANŞLI SOMUN

PREVAILING TORQUE TYPE HEXAGON NUTS WITH FLANGE

SICHERUNGSMUTTER MIT FLANSCH



ISO	UNI	DIN
7044	-	6927
Mekanik Özellikler - Toleranslar Mechanical Properties - Tolerances Mechanische Eigenschaften - Toleranzen		DIN 267-23 ISO 898-2 UNI 3740-4 ISO 4759-1

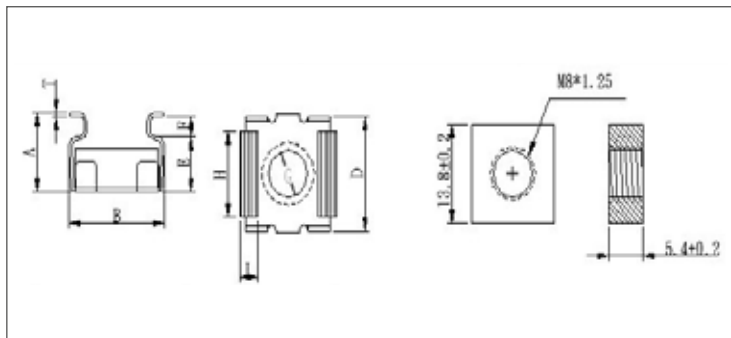
TEKNİK BİLGİLER TECHNICAL INFORMATIONS TECHNISCHE INFORMATION

d	p	c	dc	e min	h max	m min	m' min	s min	s max	gr
M6	1,00	1,00	14,20	11,05	7,30	5,70	3,10	9,78	10,00	3,50
M8	8x1,00-1,25	1,20	17,90	14,38	9,40	7,60	4,50	12,73	13,00	7,85
M10	10x1,00-10x1,25-1,50	1,50	21,80	16,64	11,40	9,60	5,50	14,73	15,00	12,54
M12	12x1,25-12x1,50-1,75	1,80	26,00	20,03	13,80	11,60	6,70	17,73	18,00	25,30
M14	14x1,50-2,00	2,10	29,90	23,36	15,90	13,30	7,80	20,67	21,00	34,00

KAFES SOMUNU

CAGE NUT

KÄFIGMUTTER



ISO	UNI	DIN
-	-	-
Mekanik Özellikler - Toleranslar Mechanical Properties - Tolerances Mechanische Eigenschaften - Toleranzen		-

TEKNIK BİLGİLER				TECHNICAL INFORMATION				TECHNISCHE INFORMATION			
-----------------	--	--	--	-----------------------	--	--	--	------------------------	--	--	--

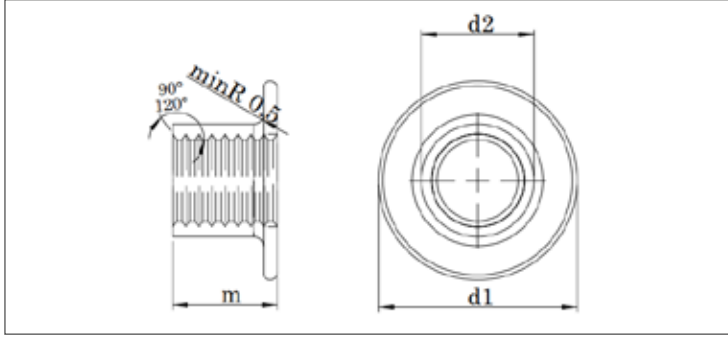
d	F	p 1	m min	m max	s min	s max	A min	A max	B max	B min
M4	T2	0,70	4,30	4,70	10,80	11,20	8,70	9,70	13,40	12,40
M5	T2	0,80	4,30	4,70	10,80	11,20	8,70	9,70	13,40	12,40
M6	T1	1,00	4,30	4,70	10,80	11,20	8,10	8,90	13,40	12,40
	T2	1,00	4,30	4,70	10,80	11,20	8,70	9,70	13,40	12,40
	T3	1,00	4,30	4,70	10,80	11,20	9,20	10,40	13,40	12,40
M8	T1	1,25	5,20	5,60	13,60	14,00	10,70	9,70	16,80	15,80
	T2	1,25	5,20	5,60	13,60	14,00	10,50	11,50	16,80	15,80
	T3	1,25	5,20	5,60	13,60	14,00	10,50	11,50	16,80	15,80

d	D max	D min	E max	E min	F max	F min	G max	G min	T min	T max	g
M4	13,30	12,30	6,40	6,00	2,80	2,40	7,10	6,90	0,36	0,44	4,62
M5	13,30	12,30	6,40	6,00	2,80	2,40	7,10	6,90	0,36	0,44	4,44
M6	13,30	12,30	6,40	6,00	1,90	1,50	7,10	6,90	0,36	0,44	4,60
	13,30	12,30	6,40	6,00	2,90	2,50	7,10	6,90	0,36	0,44	4,60
	13,30	12,30	6,40	6,00	3,40	3,00	7,10	6,90	0,36	0,44	
M8	16,40	15,40	8,00	7,60	1,70	1,00	10,70	10,50	0,46	0,54	
	16,40	15,40	8,00	7,60	2,70	2,30	10,70	10,50	0,46	0,54	
	16,40	15,40	8,00	7,60	3,70	3,30	10,70	10,50	0,46	0,54	

TABLALI SOMUN

T NUT

BUNDMUTTER



ISO	UNI	DIN
-	-	-
Mekanik Özellikler - Toleranslar Mechanical Properties - Tolerances Mechanische Eigenschaften - Toleranzen		DIN 267 UNI 3740-4 ISO 4759-1

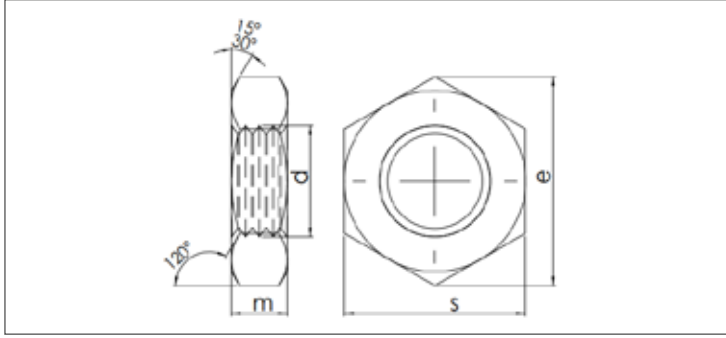
TEKNİK BİLGİLER	TECHNICAL INFORMATION	TECHNISCHE INFORMATION
-----------------	-----------------------	------------------------

d	p (5)	d1 min (2)	d1 max (2)	d2 min (4)	d2 max (4)	m min (1)	m max (1)	kg
M6	1,00	18,50	19,00	8,00	8,20	7,60	8,00	4,27
M8	1,25	21,20	21,50	9,75	10,00	9,75	10,00	6,87
M10	1,50	21,30	21,70	11,75	12,00	10,75	11,00	7,93
3/8 UNC	16,00	21,30	21,70	11,75	12,00	10,75	11,00	8,41
5/16 UNC	18,00	21,20	21,50	9,75	10,00	9,75	10,00	7,10

UNF - UNC ANSI B 18.2.2 ALTİKÖŞE SOMUN

UNF HEXAGONAL NUTS

UNF-MUTTERN



ISO	UNI	DIN (ASME)
-	-	B.18.2.2
Mekanik Özellikler - Toleranslar Mechanical Properties - Tolerances Mechanische Eigenschaften - Toleranzen		DIN 267 (ASTM A563) UNI 3740-4

TEKNIK BİLGİLER

TECHNICAL INFORMATION

TECHNISCHE INFORMATION

d inches	thread pitch x inch		s		s		m		gr
	UNF	UNC	min	max	min	max	min	max	
1/4"	28	20	0,428	0,438	0,488	0,505	0,212	0,226	3,320
5/16"	24	18	0,500	0,489	0,557	0,577	0,258	0,273	4,980
3/8"	24	16	0,562	0,551	0,628	0,650	0,320	0,337	7,240
7/16"	20	14	0,688	0,675	0,768	0,794	0,365	0,385	12,900
1/2"	20	13	0,750	0,736	0,840	0,866	0,427	0,448	17,900
9/16"	18	12	0,875	0,861	0,982	1,010	0,473	0,496	26,400
5/8"	18	11	0,938	0,922	1,051	1,083	0,535	0,559	33,200
3/4"	16	10	1,125	1,088	1,240	1,299	0,617	0,665	53,900
7/8"	14	9	1,312	1,269	1,447	1,516	0,724	0,776	86,100
1"	12	8	1,500	1,450	1,653	1,732	0,831	0,887	128,000
1" 1/8	12	7	1,688	1,631	1,859	1,949	0,939	0,999	267,600
1" 1/4	12	7	1,875	1,812	2,066	2,165	1,030	1,094	358,300
1" 1/2	12	6	2,250	2,175	2,480	2,598	1,245	1,317	594,200

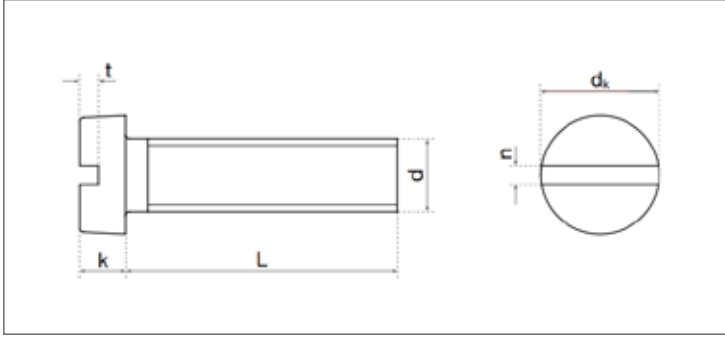


**VIDA
GRUBU
SCREWS**

DÜZ YARIKLI SİLİNDİR BAŞ METRİK VİDA

SLOTTED PAN HEAD SCREWS

ZYLINDERSCHRAUBE MIT SCHLITZ



ISO	UNI	DIN
1207	6107	84
Mekanik Özellikler - Toleranslar Mechanical Properties - Tolerances Mechanische Eigenschaften - Toleranzen		ISO 898-1 ISO 4759-1

TEKNİK BİLGİLER

TECHNICAL INFORMATION

TECHNISCHE INFORMATION

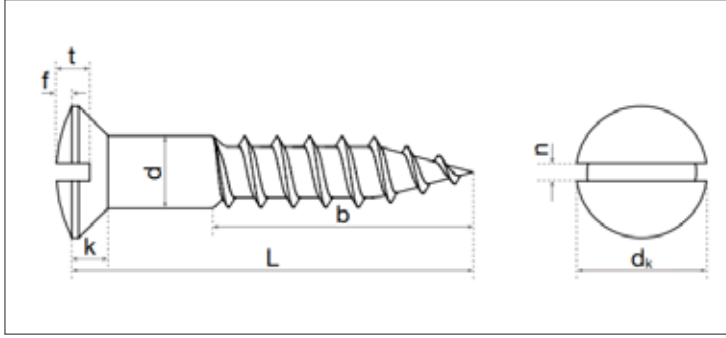
		M2	M2,5	M3	M4	M5	M6	M8	M10
d									
dk		3,80	4,50	5,50	7,00	8,50	10,00	13,00	16,00
k		1,30	1,60	2,00	2,60	3,30	3,90	5,00	6,00
n		0,50	0,60	0,80	1,00	1,20	1,60	2,00	2,50
t	max	0,80	0,90	1,15	1,50	1,80	2,20	2,60	3,00
	min	0,60	0,70	0,90	1,20	1,50	1,80	2,10	2,40

l	M2	M2,5	M3	M4	M5	M6	M8	M10
2								
3	0,16	0,27	0,47					
4	0,18	0,30	0,52					
5	0,20	0,33	0,56	1,09				
6	0,22	0,36	0,60	1,17	2,05			
7			0,65	1,19				
8	0,25	0,42	0,69	1,33	2,30	3,56		
10	0,29	0,48	0,78	1,47	2,55	3,92	7,85	
12	0,33	0,54	0,87	1,63	2,80	4,27	8,49	14,60
14	0,37	0,60	0,96	1,79	3,05	4,62	9,13	15,60
16	0,40	0,65	1,04	1,95	3,30	4,98	9,77	16,60
18			1,14	2,11	3,55	5,34		
20	0,48	0,78	1,22	2,25	3,78	5,69	11,00	18,60
22			1,30	2,43	4,05	6,06		
25		0,93	1,44	2,64	4,40	6,56	12,60	21,10
30			1,66	3,02	5,02	7,45	14,20	23,60
35			1,88	3,41	5,62	8,25	15,80	26,10
40			2,10	3,80	6,25	9,20	17,40	28,60
45			2,32	4,19	6,88	10,00	18,90	31,10
50			2,54	4,58	7,50	10,90	20,60	33,60
55			2,76	4,97	8,13	11,80	22,10	36,10
60			2,98	5,36	8,75	12,70	23,70	38,60
65				5,75	9,38	13,60	25,20	41,10
70				6,14	10,00	14,50	26,80	43,60
75				6,53	10,63	15,40	28,30	46,10
80				6,92	11,25	16,30	29,80	48,60
90				7,70	12,50	18,10	32,80	
100				8,48	13,75	19,90	35,80	

MERCİMEK BAŞLI AĞAÇ VIDASI

SLOTTED RAISED COUNTERSUNK WOOD SCREWS

LINSENSENK-HOLZSCHRAUBEN MIT SCHLITZ



ISO	UNI	DIN
-	703	95
Mekanik Özellikler - Toleranslar Mechanical Properties - Tolerances Mechanische Eigenschaften - Toleranzen		DIN 267-1 ISO 4759

TEKNİK BİLGİLER TECHNICAL INFORMATIONS TECHNISCHE INFORMATION

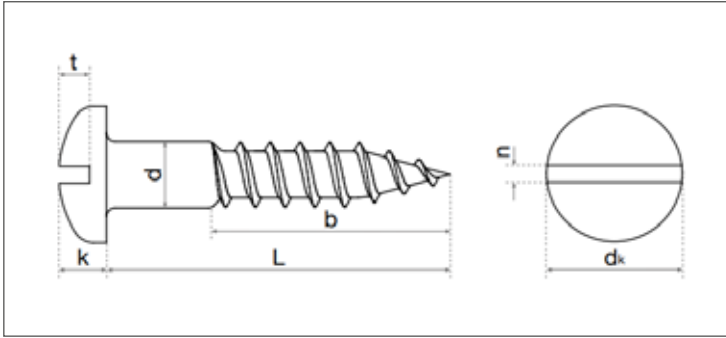
d	≥	2,5	3	3,5	4	4,5	5	5,5	6
b	Max	0,61							
ds	Min	2,50	3,00	3,50	4,00	4,50	5,00	5,50	6,00
	Max	2,10	2,60	3,02	3,52	4,02	4,52	5,02	5,52
dk	Min	5,08	5,98	6,95	7,95	8,75	9,65	10,75	11,55
	Max	4,33	5,23	6,05	7,05	7,85	8,75	9,65	10,45
k	Max	1,5	1,65	1,93	2,20	2,35	2,50	2,75	3,00
	Min	0,80	1,00	1,00	1,20	1,20	1,51	1,51	1,91
n	Max	0,66	0,86	0,86	1,06	1,06	1,26	1,26	1,66
	Min	0,60	0,75	0,90	1,00	1,10	1,25	1,40	1,50
t	Max	1,20	1,45	1,70	1,90	2,10	2,30	2,50	2,80
	Min	1,10	1,20	1,40	1,60	1,80	2,00	2,20	2,40

l									
	Min	Max							
8	7,25	8,75	0,328						
10	9,25	10,75	0,388	0,647	0,845				
12	11,10	12,90	0,448	0,737	0,975	1,27			
14	13,10	14,90	0,568	0,923	1,22	1,58	1,89	2,29	
16	15,10	16,90							
18	17,10	18,90							
20	19,00	21,00	0,691	1,10	1,50	1,89	2,27	2,77	
25	24,00	26,00	0,846	1,35	1,79	2,27	2,76	3,37	
30	29,00	31,00	1,01	1,59	2,11	2,66	3,26	4,00	
35	33,75	36,25		1,82	2,44	3,05	3,75	4,56	
40	38,75	41,25		2,06	2,74	3,78	4,22	5,16	7,60
45	43,75	46,25			3,06	4,17	4,73	5,75	8,45
50	48,75	51,25			3,37	5,04	5,22	6,35	9,29
60	58,50	61,50			3,68		6,20	7,57	11,00
70	68,50	71,50						8,77	12,70
80	78,50	81,50						10,00	14,50

SİLİNDİR BAŞLI AĞAÇ VİDASI

SLOTTED ROUND HEAD WOOD SCREWS

HALBRUND-HOLZSCHRAUBEN MIT SCHLITZ



ISO	UNI	DIN
-	701	96
Mekanik Özellikler - Toleranslar Mechanical Properties - Tolerances Mechanische Eigenschaften - Toleranzen		DIN 267-1 ISO 4759

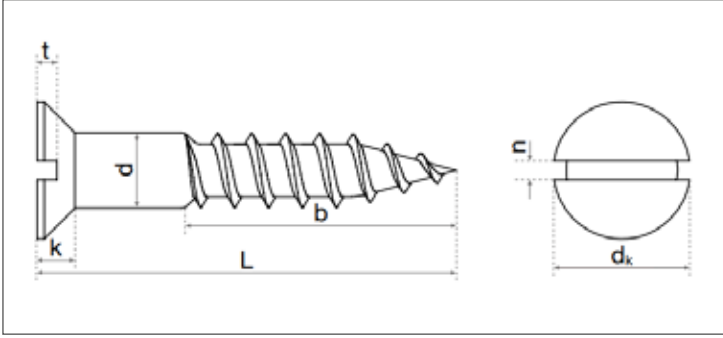
TEKNİK BİLGİLER	TECHNICAL INFORMATIONS	TECHNISCHE INFORMATION							
d	≥	2,5	3	3,5	4	4,5	5	5,5	6
b	Max	0,61							
ds	Min	2,50	3,00	3,50	4,00	4,50	5,00	5,50	6,00
dk	Max	2,10	2,60	3,02	3,52	4,02	4,52	5,02	5,52
k	Min	5,38	6,38	7,45	8,45	9,45	10,45	11,55	12,55
	Max	4,62	5,62	6,55	7,55	8,55	9,55	10,45	11,45
n	Min	1,90	2,30	2,60	3,00	3,34	3,74	4,04	4,44
	Max	1,50	1,90	2,10	2,60	2,86	3,26	3,56	3,96
t	Min	0,80	1,00	1,00	1,20	1,20	1,51	1,51	1,91
	max	0,66	0,86	0,86	1,06	1,06	1,26	1,26	1,66
t	Min	1,10	1,35	1,60	1,80	2,00	2,30	2,50	2,70
	Max	1,10	1,35	1,60	1,80	2,00	2,30	2,50	2,70

l	Min	Max							
8	7,25	8,75	0,400						
10	9,25	10,75	0,460	0,763	1,03				
12	11,10	12,90	0,520	0,856	1,16	1,63			
14	13,10	14,90	0,642	1,04	1,41	1,93	2,51	3,31	
16	15,10	16,90							
18	17,10	18,90							
20	19,00	21,00	0,763	1,23	1,68	2,24	2,88	3,78	5,83
25	24,00	26,00	0,914	1,47	1,98	2,62	3,37	4,37	6,66
30	29,00	31,00	1,06	1,70	2,29	3,01	3,85	5,00	7,50
35	33,75	36,25		1,94	2,60	3,39	4,34	5,55	8,33
40	38,75	41,25		2,18	2,91	3,77	4,83	6,14	9,17
45	43,75	46,25			3,22	4,12	4,12	6,73	10,00
50	48,75	51,25			3,53	4,50	5,80	7,32	10,80
60	58,50	61,50			4,16	5,26	6,77	8,54	12,50
70	68,50	71,50						9,72	14,20
80	78,50	81,50							16,00

HAVŞA BAŞLI AĞAÇ VİDASI

SLOTTED COUNTERSUNK FLAT HEAD WOOD SCREWS

SENK-HOLZSCHRAUBEN MIT SCHLITZ



ISO	UNI	DIN
-	702	97
Mekanik Özellikler - Toleranslar Mechanical Properties - Tolerances Mechanische Eigenschaften - Toleranzen		DIN 267-1 ISO 4759

TEKNİK BİLGİLER

TECHNICAL INFORMATION

TECHNISCHE INFORMATION

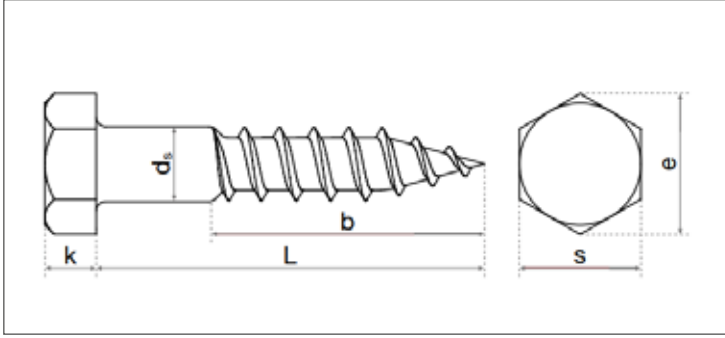
d		2,5	3	3,5	4	4,5	5	5,5	6
b	≥	0,61							
ds	Max	2,50	3,00	3,50	4,00	4,50	5,00	5,50	6,00
	Min	2,10	2,60	3,02	3,52	4,02	4,52	5,02	5,52
dk	Max	5,08	5,98	6,95	7,95	8,75	9,65	10,75	11,55
	Min	4,33	5,23	6,05	7,05	7,85	8,75	9,65	10,45
k	Max	1,5	1,65	1,93	2,20	2,35	2,50	2,75	3,00
n	Max	0,80	1,00	1,00	1,20	1,20	1,51	1,51	1,91
	Min	0,66	0,86	0,86	1,06	1,06	1,26	1,26	1,66
t	Max	0,70	0,85	1,00	1,10	1,20	1,30	1,40	1,60
	Min	0,50	0,60	0,70	0,80	0,90	1,00	1,10	1,20

l	Min	Max							
8	7,25	8,75	0,312						
10	9,25	10,75	0,372	0,604	0,789				
12	11,10	12,90	0,432	0,696	0,914	1,18			
14	13,10	14,90	0,552	0,881	1,17	1,49	1,85	2,31	
16	15,10	16,90							
18	17,10	18,90							
20	19,00	21,00	0,672	1,06	1,43	1,79	2,22	2,78	
25	24,00	26,00	0,822	1,30	1,73	2,17	2,71	3,37	
30	29,00	31,00	0,972	1,54	2,04	2,55	3,19	4,00	
35	33,75	36,25		1,77	2,35	2,94	3,68	4,55	
40	38,75	41,25		2,01	2,66	3,32	4,17	5,14	13,40
45	43,75	46,25			2,98	3,66	4,65	5,73	15,00
50	48,75	51,25			3,29	4,05	5,14	6,32	16,50
60	58,50	61,50			3,91	4,81	6,11	7,54	19,60
70	68,50	71,50						8,72	22,70
80	78,50	81,50						9,90	25,70

ALTIKÖŞE BAŞLI AĞAÇ VİDASI (TRİFON)

HEXAGON HEAD WOOD SCREW

SECHSKANT-HOLZSCHRAUBE



ISO	UNI	DIN
-	704	571
Mekanik Özellikler - Toleranslar Mechanical Properties - Tolerances Mechanische Eigenschaften - Toleranzen		ISO 898-1 ISO 4759-1

TEKNİK BİLGİLER

TECHNICAL INFORMATION

TECHNISCHE INFORMATION

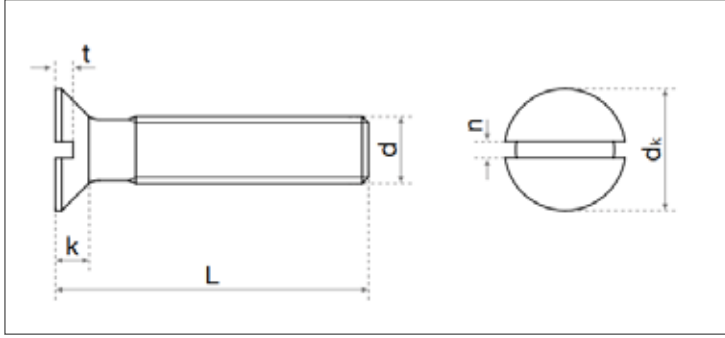
d		4	5	6	7	8	10	12	16	20
D _s	max	5,00	5,00	6,00	97,00	8,00	10,00	12,00	16,00	20,00
	min	3,52	4,52	5,52	6,42	7,42	9,42	11,30	15,30	19,30
k	Nominal	2,80	3,50	4,00	5,00	5,50	7,00	8,00	10,00	13,00
	max	3,10	3,88	4,38	5,38	5,88	7,45	8,45	10,45	13,90
	min	2,50	3,13	3,63	4,63	5,13	6,55	7,55	9,55	12,10
s	Nominal	7,00	8,00	10,00	12,00	13,00	17,00	19,00	24,00	30,00
	max	7,00	8,00	10,00	12,00	13,00	17,00	19,00	24,00	30,00
	min	6,64	7,64	9,64	11,57	12,57	16,57	18,48	23,16	29,16
e	min	7,50	8,63	10,89	13,07	14,20	18,72	20,88	26,17	32,95

l	min	max	4	5	6	7	8	10	12	16	20
16	15,10	16,90	1,71								
20	18,95	21,05	2,01	3,42							
25	23,95	26,05	2,41	4,02	5,82		11,50				
30	28,95	31,05	2,81	4,62	6,62		12,90				
35	33,75	36,25	3,11	5,12	7,42	11,28	14,20				
40	38,75	36,25	3,51	5,82	8,22	12,42	15,60	28,00			
45	43,75	46,25		6,43	8,94	14,78	16,90	30,00			
50	48,75	51,25		7,03	9,64	16,00	18,20	32,10			
55	53,50	56,25			10,50	17,10	19,60				
60	58,50	61,50		8,23	11,20	18,20	20,90	36,50	51,80		165,00
65	63,50	66,50			11,97	19,30	22,20				174,00
70	68,50	71,50		9,43	12,74	20,97	23,60	40,70	57,80		182,00
80	78,50	81,50		10,63	14,27	23,30	26,50	45,20	64,50		201,00
90	88,25	91,75			15,80	25,64	29,40	49,90	71,00	130,00	220,00
100	98,25	101,75			17,34	28,00	32,00	54,00	77,10	141,00	238,00
110	108,25	111,75			18,81	30,27	34,80	58,40	83,40	152,00	253,00
120	118,25	121,75			20,40	32,60	37,55	60,30	89,50	163,00	275,00
130	128,00	132,00			21,93	35,00	40,30	66,50	95,70	175,00	293,00
140	138,00	142,00			23,46	37,35	43,05	70,80	101,88	187,00	317,00
150	148,00	152,00			25,00	39,72	45,80	74,95	108,06	198,00	328,00
160	158,00	162,00			26,53		48,55	79,15	114,24	209,00	348,00
170	168,00	172,00						83,35	120,42		366,00
180	178,00	182,00					54,05	87,55	126,60	232,14	385,00
190	187,70	192,30									404,00
200	197,70	202,30					59,55	91,75	138,,96	255,00	421,00
220	217,70	222,30					65,05	100,15	151,32	277,86	
240	237,70	242,30					70,55	108,55	163,68	300,71	
250	247,70	252,30						116,95	169,86		
260	257,70	262,30					76,05	125,35	176,04	323,57	

METRİK HAVŞA BAŞLI VİDALAR

COUNTERSUNK SLOTTED FLAT HEAD SCREWS

SENKSCHRAUBE MIT SCHLITZ



ISO	UNI	DIN
2009	6109	963
Mekanik Özellikler - Toleranslar Mechanical Properties - Tolerances Mechanische Eigenschaften - Toleranzen		ISO 2702 ISO 4759-1

TEKNİK BİLGİLER

TECHNICAL INFORMATIONS

TECHNISCHE INFORMATION

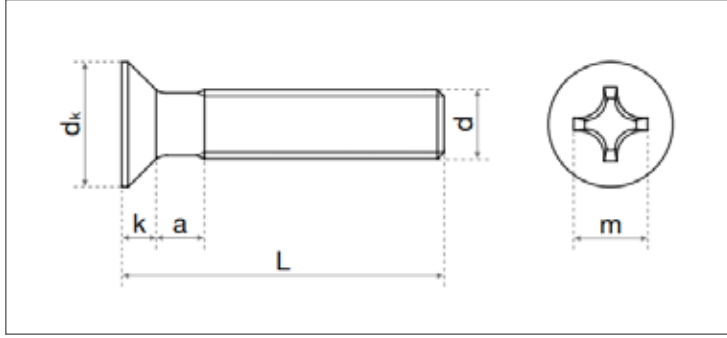
d		M2	M2,5	M3	M4	M5	M6	M8	M10
dk	max	5,00	4,70	5,60	7,50	9,20	11,00	14,50	18,00
	min	3,50	4,40	5,30	7,14	8,84	10,57	14,07	17,57
k	min	1,20	1,50	1,65	2,20	2,50	3,00	4,00	5,00
	Nominal	0,50	0,60	0,80	1,00	1,20	1,60	2,00	2,50
n	max	0,70	0,80	1,00	1,20	1,51	1,91	2,31	2,81
	min	0,56	0,66	0,86	1,06	1,26	1,66	2,06	2,56
t	max	0,60	0,70	0,85	1,10	1,30	1,60	2,10	2,60
	min	0,40	0,50	0,60	0,80	1,00	1,20	1,60	2,00

l	min	max	M2	M2,5	M3	M4	M5	M6	M8	M10
2	1,80	2,20								
3	2,80	3,20								
4	3,75	4,25	0,12	0,21	0,31					
5	4,75	5,25	0,14	0,24	0,34					
6	5,75	6,25	0,15	0,27	0,38	0,90				
7					0,43	0,98				
8	7,70	8,30	0,19	0,33	0,47	1,06	1,48	2,38		
10	9,70	10,30	0,23	0,39	0,56	1,22	1,72	2,73	5,68	
12	11,65	12,35	0,27	0,45	0,64	1,37	1,96	3,08	6,32	9,54
14	13,65	14,35	0,31	0,51	0,73	1,53	2,20	3,43	6,96	10,60
16	15,65	16,35	0,34	0,57	0,82	1,68	2,44	3,78	7,60	11,60
18	17,65	18,35			0,91	1,83	2,68	4,13		
20	19,60	20,40	0,42	0,69	1,00	2,00	2,92	4,48	8,88	13,60
25	24,60	25,40		0,84	1,22	2,39	3,52	5,36	10,50	16,10
30	29,60	30,40			1,44	2,78	4,12	6,23	12,10	18,70
35	34,50	35,50			1,66	3,17	4,72	7,11	13,70	21,20
40	39,50	40,50			1,88	3,56	5,32	7,98	15,30	23,70
45	44,50	45,50			2,10	3,95	5,92	8,80	16,90	26,20
50	49,50	50,50			2,32	4,34	6,52	9,73	18,50	28,80
55	54,00	56,00				4,73	7,12	10,60	20,10	31,30
60	59,00	61,00				5,12	7,72	11,50	21,70	33,80
65						5,51	8,32	12,38	23,30	36,30
70	69,00	71,00				5,90	8,92	13,27	24,90	38,90
75							9,52	14,15	26,50	41,40
80	79,00	81,00					10,12	15,04	28,10	43,90
90	89,00	91,00								
100	99,00	101,00								

YILDIZ HAVŞA BAŞLI METRİK VİDA

CROSS RECESSED COUNTERSUNK HEAD SCREWS

SENKKOPFSCHRAUBE MIT KREUZ



ISO	UNI	DIN
7046	7688	965
Mekanik Özellikler - Toleranslar Mechanical Properties - Tolerances Mechanische Eigenschaften - Toleranzen		ISO 898-1 ISO 4759-1

TEKNİK BİLGİLER

TECHNICAL INFORMATION

TECHNISCHE INFORMATION

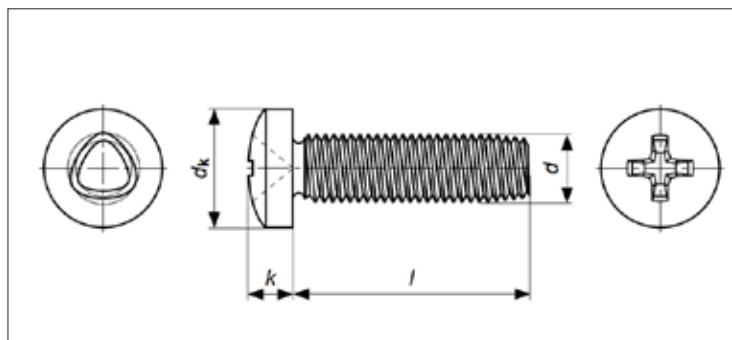
d		M1,6	M2	M2,5	M3	M4	M5	M6	M8	M10
dk	max	5,00	3,80	4,70	5,60	7,50	9,20	11,00	14,50	18,00
	min	2,75	3,50	4,40	5,30	7,14	8,84	10,57	14,07	17,17
k	max	0,96	1,20	1,50	1,65	2,20	2,50	3,00	4,00	5,00
N°	v	0	1			2		3	4	
m	~	1,70	2,35	2,70	2,90	4,40	4,60	6,80	8,70	9,60
Soket Derinliği Q Penetration Depth Q	max	0,91	1,25	1,55	1,80	2,40	2,60	3,30	4,40	5,30
	min	0,66	0,95	1,25	1,50	1,90	2,10	2,80	3,90	4,80

l	min	max	M1,6	M2	M2,5	M3	M4	M5	M6	M8	M10
3	2,80	3,20	0,06								
4	3,75	4,25	0,07	0,12	0,21	0,29					
5	4,75	5,25	0,08	0,14	0,24	0,34	0,83				
6	5,75	6,25	0,09	0,15	0,27	0,38	0,90	1,24			
7						0,42	0,98				
8	7,70	8,30	0,12	0,19	0,33	0,47	1,06	1,48	2,38		
10	9,70	10,30	0,14	0,23	0,39	0,56	1,22	1,72	2,73	5,68	
12	11,65	12,35	0,16	0,27	0,45	0,64	1,37	1,96	3,08	6,32	9,54
14	13,65	14,35	0,19	0,31	0,51	0,73	1,53	2,20	3,43	6,96	10,60
16	15,65	16,35	0,21	0,34	0,57	0,82	1,68	2,44	3,78	7,60	11,60
18	17,65	18,35				0,91	1,83				
20	19,60	20,40		0,42	0,69	1,00	2,00	2,92	4,48	8,88	13,60
22	21,60	22,40				1,09	2,17				
25	24,60	25,40			0,84	1,22	2,39	3,52	5,36	10,50	16,10
30	29,60	30,40				1,44	2,78	4,12	6,23	12,10	18,70
35	34,50	35,50				1,66	3,17	4,72	7,11	13,70	21,20
40	39,50	40,50				1,88	3,56	5,32	7,98	15,30	23,70
45	44,50	45,50				2,10	3,95	5,92	8,86	16,90	26,20
50	49,50	50,50				2,32	4,34	6,52	9,73	18,50	28,80
55	54,00	56,00					4,73	7,12	10,60	20,10	31,30
60	59,00	61,00					5,12	7,72	11,50	21,70	33,80
65	64,00	66,00					5,51	8,32	12,38	23,30	
70	69,00	71,00					5,90	8,92	13,27	24,90	
75	74,00	76,00						9,52	14,16	26,50	
80	79,00	81,00						10,12	15,04	28,10	

ÜÇGEN FORM YSB VİDA

CROSS RECESSED PAN HEAD TRILOBULAR SCREWS

GEWİNFURCHENDE SENKSCHRAUBEN



EN ISO	UNI	DIN
-	8112	7500 C
Mekanik Özellikler - Toleranslar Mechanical Properties - Tolerances Mechanische Eigenschaften - Toleranzen		ISO 7323-6 ISO 4759-1

TEKNIK BİLGİLER TECHNICAL INFORMATIONS TECHNISCHE INFORMATION

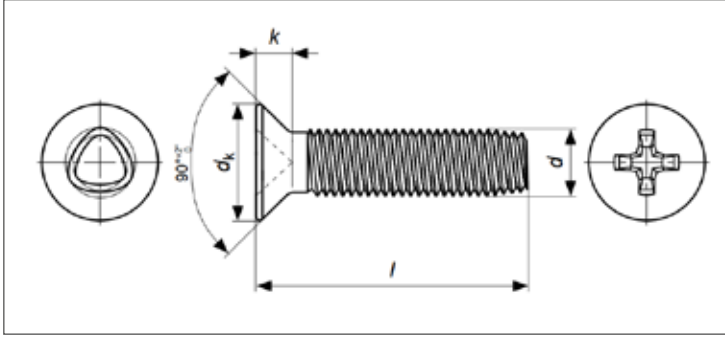
d		2,5	3	3,5	4	5	6
k		2,00	2,40	2,70	3,10	3,80	1,00
d	min	2,39	2,88	3,36	3,84	4,82	5,77
	max	2,46	2,95	3,44	3,93	4,92	5,90
dk	max	5,00	6,00	7,00	8,00	10,00	12,00
Nº	"Phillips Recess No PH Drv No"	1	1	2	2	2	3

l		2,5	3	3,5	4	5	6
5		0,400	0,666				
6		0,430	0,710		1,48		
8		0,490	0,798		1,63	2,91	
10		0,550	0,876		1,79	3,16	4,14
12		0,610	0,954		1,94	3,41	4,49
14		0,670	1,030		2,10	3,66	4,84
15		0,700	1,070		2,33	3,79	
16		0,730	1,110		2,56	3,91	5,29
20			1,270		2,94	4,41	6,00
25			1,470		3,44	5,03	6,87
30			1,710		3,94	5,70	7,75
35					4,44	6,50	8,60
40						7,30	9,50
45						8,00	10,40
50						8,70	11,30

ÜÇGEN FORM YHB VİDA

CROSS RECESSED COUNTERSUNK FLAT HEAD TRILOBULAR SCREWS

GEWİNDEFURCHENDE SENKSCHRAUBEN



EN ISO	UNI	DIN
-	8113	7500 M
Mekanik Özellikler - Toleranslar Mechanical Properties - Tolerances Mechanische Eigenschaften - Toleranzen		ISO 7323-6 ISO 4759-1

TEKNİK BİLGİLER	TECHNICAL INFORMATION					TECHNISCHE INFORMATION	
-----------------	-----------------------	--	--	--	--	------------------------	--

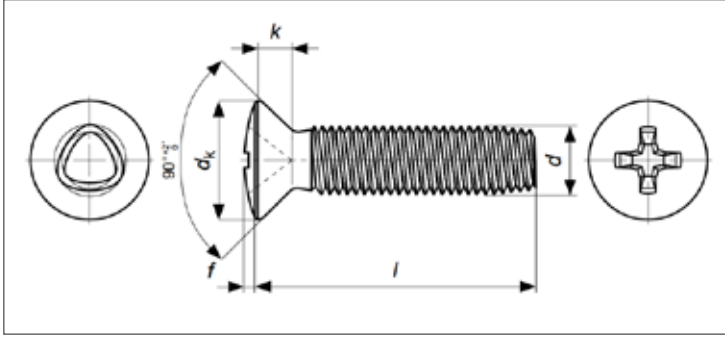
d		2,5	3	3,5	4	5	6
k		1,50	1,65	1,93	2,20	2,50	3,00
d	min	2,39	2,88	3,36	3,84	4,82	5,77
	max	2,46	2,95	3,44	3,93	4,92	5,90
dk	max	4,70	5,60	6,50	7,50	9,20	11,00
Nº	"Phillips Recess No PH Drv No"	1	1	2	2	2	3

l		2,5	3	3,5	4	5	6
6		0,266					
8		0,326	0,467		1,06	1,70	
10		0,386	0,555		1,22	1,95	
12		0,446	0,643		1,37	2,19	3,25
14		0,507	0,731		1,45	2,32	3,43
15		0,537	0,776		1,53	2,44	3,60
16		0,567	0,820		1,53	2,44	3,60
20					1,84	2,94	4,31
25					2,22	3,55	5,19
30					2,61	4,16	6,96
35					3,00	4,65	7,84
40					3,38	5,40	

ÜÇGEN FORM MERCİMEK BAŞLI VİDA

CROSS RECESSED COUNTERSUNK RAISED HEAD TRILOBULAR SCREWS

GEWİNDEFURCHENDE SENKSCHRAUBEN



EN ISO	UNI	DIN
-	8114	7500 N
Mekanik Özellikler - Toleranslar Mechanical Properties - Tolerances Mechanische Eigenschaften - Toleranzen		ISO 7323-6 ISO 4759-1

TEKNİK BİLGİLER	TECHNICAL INFORMATION	TECHNISCHE INFORMATION
-----------------	-----------------------	------------------------

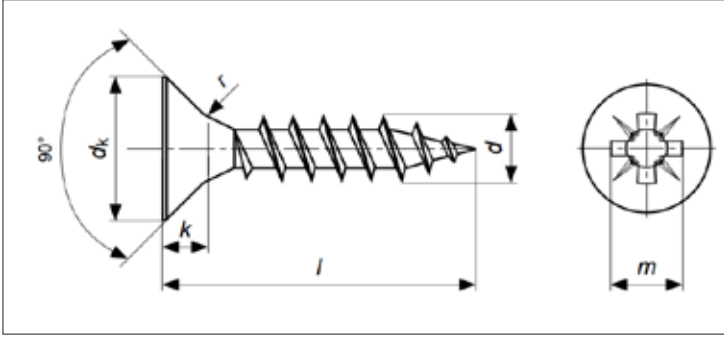
		2,5	3	3,5	4	5	6
d		2,5	3	3,5	4	5	6
k		0,60	0,75	0,90	1,00	1,25	1,50
d	min	2,39	2,88	3,36	3,84	4,82	5,77
	max	2,46	2,95	3,44	3,93	4,92	5,90
dk	max	4,70	5,60	6,50	7,50	9,20	11,00
Nº	"Phillips Recess No PH Drv No"	1	1	2	2	2	3

		2,5	3	3,5	4	5	6
l							
6		0,302					
8		0,362	0,527				
10		0,422	0,615		1,210	1,98	
12		0,482	0,703		1,370	2,23	
14		0,543	0,791		1,520	2,47	3,72
15		0,573	0,836		1,600	2,60	
16		0,603	0,880		1,680	2,72	4,07
20			1,060		1,990	3,22	4,78
25					2,370	3,83	5,66
30					2,760	4,44	6,55
35						4,93	7,43
40						5,68	8,31

SUNTA VİDASI

POZI FLAT HEAD CHIPBOARD SCREW

POZI-FLACHKOPF-SPANPLATTENSCHRAUBE



ISO	UNI	DIN
-	-	7505A
Mekanik Özellikler - Toleranslar Mechanical Properties - Tolerances Mechanische Eigenschaften - Toleranzen		ISO 2702 ISO 4759-1

TEKNİK BİLGİLER

TECHNICAL INFORMATIONS

TECHNISCHE INFORMATION

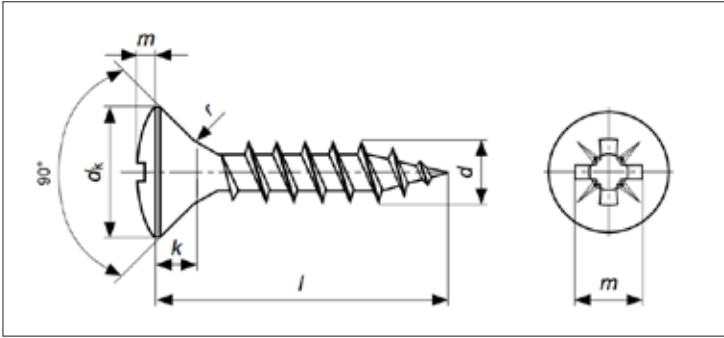
d		2,5	3	3,5	4	4,5	5	6
dk	max	5,00	6,00	7,00	8,00	9,00	10,00	12,00
	min	4,70	5,70	6,64	7,64	8,64	9,64	11,57
k	max	1,40	1,80	2,00	2,35	2,55	2,85	3,35
a	max	2,10	2,35	2,60	2,80	3,00	3,20	3,60
r	~	1,50	1,50	1,80	2,00	2,20	2,50	2,50
N°	PZ Drv No Pozi Recess No	1		2				3
m	~	2,51	3,00	4,00	4,40	4,80	5,30	6,60
Soket Derinliği Q Penetration Depth Q	max	1,47	2,01	2,06	2,51	2,92	3,45	3,45
	min	1,22	1,60	1,76	2,05	2,46	2,99	2,99

l	min	max		3	3,5	4	4,5	5	6
10	9,25	10,75		0,38	0,52				
13 (12)	11,10	12,90		0,44	0,60	0,81			
16	15,10	16,90		0,57	0,77	1,03	1,30		
18	17,10	18,90		0,63	0,86	1,14	1,43		
20	18,95	21,05		0,69	0,94	1,25	1,55	1,95	2,85
25	23,95	26,05		0,84	1,15	1,52	1,87	2,35	3,41
30	28,95	31,05		0,99	1,36	1,79	2,19	2,74	3,98
35	33,75	36,25		1,14	1,58	2,07	2,52	3,13	4,54
40	38,75	41,25		1,30	1,79	2,34	2,84	3,53	5,10
45	43,75	46,25		1,46	2,00	2,61	3,16	3,92	5,67
50	48,75	51,25			2,22	2,89	3,48	4,32	6,23
55	53,75	56,25				3,17	3,80	4,71	6,79
60	58,50	61,50				3,43	4,12	5,10	7,36
70*	68,75	71,50				3,97	4,76	5,89	8,48
80*	78,50	81,50					5,40	6,68	9,61
90*	88,25	91,75						7,47	10,74
100*	98,25	101,75						8,25	11,86
120*	118,25	121,75						9,30	14,12
140*	138,00	142,00							16,37
150*	148,00	152,00							17,50

SUNTA VİDASI

POZI FLAT HEAD CHIPBOARD SCREW

POZI-FLACHKOPF-SPANPLATTENSCHRAUBE



ISO	UNI	DIN
-	-	7505C
Mekanik Özellikler - Toleranslar Mechanical Properties - Tolerances Mechanische Eigenschaften - Toleranzen		ISO 2702 ISO 4759-1

TEKNİK BİLGİLER

TECHNICAL INFORMATION

TECHNISCHE INFORMATION

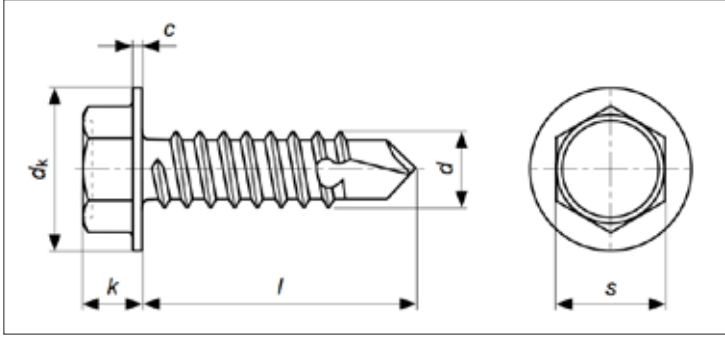
d		2,6	3	3,5	4	4,5	5	6	
dk	max	5,00	6,00	7,00	8,00	9,00	10,00	12,00	
	min	4,70	5,70	6,64	7,64	8,64	9,64	11,57	
k	~	1,40	1,80	2,00	2,35	2,55	2,85	3,35	
a	max		2,35	2,60	2,80	3,00	3,20	3,60	
r	~	1,50	1,50	1,80	2,00	2,20	2,50	2,50	
f	~		0,70	1,00	1,00	1,10	1,20	1,60	
N ^o	PZ Drv No Pozi Recess No	1			2				3
m	~	3,05	3,12	4,06	4,65	5,08	5,28	7,00	
Soket Derinliği Q Penetration Depth Q	max	1,68	2,08	2,11	2,72	3,15	3,35	3,86	
	min	1,38	1,78	1,88	2,42	2,85	2,89	3,40	

l	min	max	2,5	3	3,5	4	4,5	5	6
12	11,10	12,90	0,32	0,52	0,73				
16	15,10	16,90	0,40	0,64	0,90	1,20			
18	17,10	18,90	0,44	0,70	0,99	1,31			
20	18,95	21,05	0,48	0,76	1,07	1,42	1,80	2,53	3,44
25	23,95	26,05	0,59	0,92	1,29	1,69	2,12	2,72	4,01
30	28,95	31,05		1,07	1,50	1,97	2,44	3,12	4,57
35	33,75	36,25		1,22	1,71	2,24	2,76	3,59	5,13
40	38,75	41,25		1,37	1,92	2,51	3,08	3,91	5,70
45	43,75	46,25			2,14	2,79	3,40	4,30	6,26
50	48,75	51,25			2,35	3,06	3,72	4,69	6,82
60	58,50	61,50				3,60	4,36	5,48	7,95
70*	68,75	71,50					5,00	6,27	9,08
80*	78,50	81,50						7,06	10,20

ALTIKÖŞE PUL BAŞLI MATKAPUÇLU VİDA

HEXAGON WASHER HEAD SELF DRILLING SCREW

SECHSKANT-SELBSTBOHRENDE SCHRAUBE MIT BUND



ISO	UNI	DIN
15480	8117	7504K
Mekanik Özellikler - Toleranslar Mechanical Properties - Tolerances Mechanische Eigenschaften - Toleranzen		ISO 10666 ISO 4759-1

TEKNİK BİLGİLER TECHNICAL INFORMATIONS TECHNISCHE INFORMATION

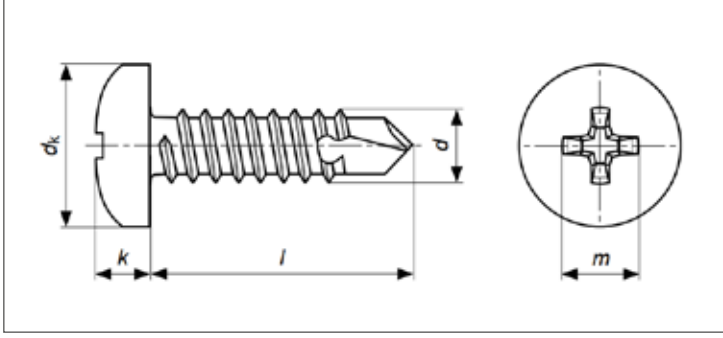
d		3,5	3,9	4,2	4,8	5,5	6,3
K	max	5,00	3,45	4,10	4,30	5,40	5,90
	min	3,00	3,20	3,60	3,80	4,80	5,30
dk	max	8,30	8,30	8,80	10,50	11,00	13,50
	min	7,60	7,60	8,10	9,80	10,00	12,20
c	min	0,60	0,60	0,80	0,90	1,00	1,00
N°	MG Drv No NST Recess No	5,5	5,5	7	8	8	10
s	max	5,50	5,50	7,00	8,00	8,00	10,00
	min	5,32	5,32	6,78	7,78	7,78	9,78
Plaka/Levha Kalınlığı Steel Thickness	max	2,25	2,40	3,00	4,40	5,25	6,00
	min	0,70	1,00	1,75	1,75	1,75	2,00

l	min	max	3,5	3,9	4,2	4,8	5,5	6,3
9,5	8,75	10,25	1,20					
13	12,10	13,90	1,35	1,45	1,70	2,60		
16	15,10	16,90	1,45	1,60	1,85	2,90	3,60	
19	18,00	20,00	1,70	1,88	2,10	3,20	4,00	5,80
22	21,00	23,00		2,07	2,30	3,60	4,50	6,40
25	24,00	26,00		2,29	2,50	3,90	4,90	7,00
32	30,75	33,25		2,70	3,00	4,20	5,90	7,60
38	36,75	39,25			3,50	4,60	6,80	9,00
45	43,75	46,25				5,00	7,75	10,10
50	48,75	51,25				5,30	8,50	11,50
55							10,00	12,50
60	58,80	61,20						13,70
70	68,80	71,20						14,90
80	78,80	81,20						16,30
90	88,80	91,20						17,70
100	98,80	101,20						19,10
110								20,90
120								22,70
130								24,20
140								25,80
150								27,40
160								28,90
170								30,40
180								31,90
190								33,40
200								34,90

YILDIZ SİLİNDİR BAŞLI MATKAP UÇLU VİDA

CROSS RECESSED PAN HEAD SELF DRILLING SCREW

SELBSTBOHRENDE SCHRAUBE MIT LINSENKOPF



EN ISO	UNI	DIN
15481	8118	7504N
Mekanik Özellikler - Toleranslar Mechanical Properties - Tolerances Mechanische Eigenschaften - Toleranzen		ISO 10666 ISO 4759-1

TEKNİK BİLGİLER TECHNICAL INFORMATIONS TECHNISCHE INFORMATION

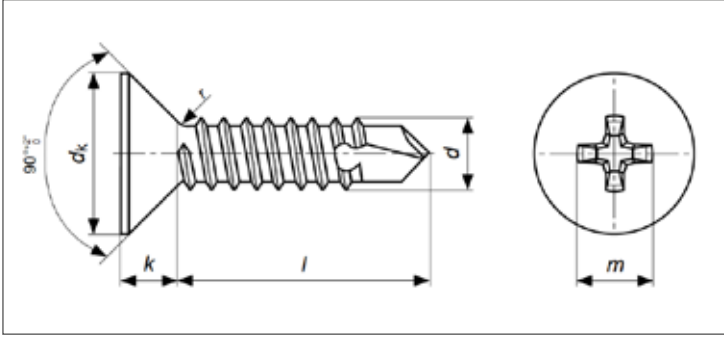
d		2,9	3,5	3,9	4,2	4,8	5,5	6,3
k	max	5,00	2,60	3,10	3,10	3,70	4,00	4,60
	min	2,15	2,35	2,80	2,80	3,40	3,70	4,30
dk	max	5,60	7,00	7,50	8,00	9,50	11,00	12,00
	min	5,30	6,64	7,14	7,64	9,14	10,57	11,57
No	PH Drv No Phillips Recess No	1	2				3	
m	~	3,00	3,90	4,20	4,40	4,90	6,40	6,90
Soket Derinliği Q Penetration Depth Q	max	1,80	1,90	2,40	2,40	2,90	3,10	3,60
	min	1,40	1,40	1,90	1,90	2,40	2,60	3,10
Plaka/Levha Kalınlığı Steel Thickness	max	1,90	2,25	2,65	3,00	4,40	5,25	6,00
	min	0,70	0,70	1,00	1,75	1,75	1,75	2,00

l	min	max	2,9	3,5	3,9	4,2	4,8	5,5	6,3
9,5			0,54	1,05					
13	12,10	13,90	0,66	1,20	1,30	1,50	2,20		
16	15,10	16,90	0,77	1,40	1,50	1,80	2,50		
19	18,00	20,00	0,88	1,50	1,70	1,95	2,80	3,80	5,40
22	21,00	23,00		1,70	1,85	2,20	3,10	4,20	5,95
25	24,00	26,00		2,00	2,10	2,40	3,40	4,50	6,50
32	30,75	33,25					4,10	5,50	7,80
38	36,75	39,25					4,70	6,20	8,90
45	43,75	46,25					5,40	7,10	10,00
50	48,75	51,25					5,90	7,80	11,00
60	58,80	61,20					6,90		12,00
70	68,80	71,20							13,30
80	78,80	81,20							14,90
90	88,80	91,20							16,50
100	98,80	101,20							18,10

YILDIZ HAVŞA BAŞLI MATKAP UÇLU VİDA

CROSS RECESSED COUNTERSUNK SELF DRILLING

SENKOPFSCHRAUBE MIT KREUZ



ISO	UNI	DIN
15482	8119	7504P
Mekanik Özellikler - Toleranslar Mechanical Properties - Tolerances Mechanische Eigenschaften - Toleranzen		ISO 10666 ISO 4759-1

TEKNİK BİLGİLER TECHNICAL INFORMATIONS TECHNISCHE INFORMATION

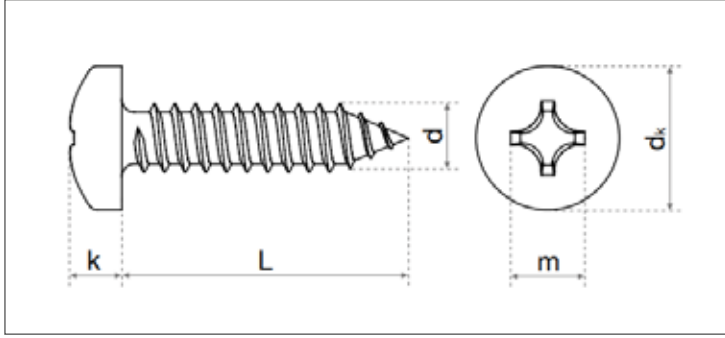
		2,9	3,5	3,9	4,2	4,8	5,5	6,3	
d		2,9	3,5	3,9	4,2	4,8	5,5	6,3	
k	max	5,00	2,35	2,45	2,60	2,80	3,00	3,15	
dk	max	5,50	7,30	7,30	8,40	9,30	10,30	11,30	
	min	5,20	6,90	7,90	8,00	8,90	9,90	10,90	
N°	PH Drv No Phillips Recess No	1	2				3		
m	~	3,20	4,40	4,50	4,60	5,20	6,60	6,80	
Soket Derinliği Q Penetration Depth Q	max	2,10	2,40	2,40	2,60	3,20	3,30	3,50	
	min	1,70	1,90	1,90	2,10	2,70	2,80	3,00	
Plaka/Levha Kalınlığı Steel Thickness	max	1,90	2,25	2,60	3,00	4,40	5,25	6,00	
	min	0,70	0,70	1,00	1,75	1,75	1,75	2,00	

l	min	max	2,9	3,5	3,9	4,2	4,8	5,5	6,3
13	12,10	13,90	0,48	0,72	0,90	1,10	1,50		
16	15,10	16,90	0,59	0,88	1,10	1,30	1,60	2,50	
19	18,00	20,00	0,70	1,10	1,30	1,50	1,80	2,80	3,60
22	21,00	23,00	0,90	1,20	1,46	1,70	2,40	3,30	4,15
25	24,00	26,00	1,00	1,40	1,65	1,90	2,70	3,70	4,70
32	30,75	33,25		1,80	1,90	2,50	3,40	4,70	5,95
38	36,75	39,25		2,00	2,15	3,00	4,00	5,40	7,10
45	43,75	46,25				4,00	4,70	6,30	8,40
50	48,75	51,25					5,20	7,00	9,30
60	58,80	61,20					5,70		10,10
70	68,80	71,20					6,30		11,80
80	78,80	81,20					6,90		13,60
90	88,80	91,20							15,30
100	98,80	101,20							17,10

YILDIZ SİLİNDİR BAŞLI SAÇ VİDASI

CROSS RECESSED PAN HEAD SCREW

KREUZ-SENKSCHRAUBE MIT SENKKOPF



ISO	UNI	DIN
7049	6954	7981
Mekanik Özellikler - Toleranslar Mechanical Properties - Tolerances Mechanische Eigenschaften - Toleranzen		ISO 2702 ISO 4759-1

TEKNİK BİLGİLER

TECHNICAL INFORMATIONS

TECHNISCHE INFORMATION

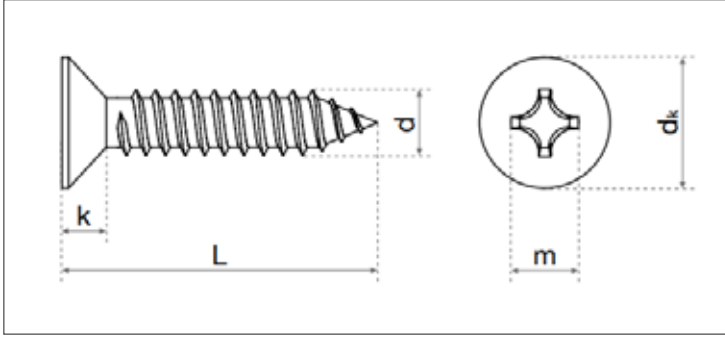
d		2,2	2,9	3,5	3,9	4,2	4,8	5,5	6,3
Dk	max	4,20	5,60	6,90	7,50	8,20	9,50	10,80	12,50
	min	3,90	5,30	6,54	7,14	7,84	9,14	10,37	12,07
K	max	1,80	2,20	2,60	2,80	3,05	3,55	3,95	4,55
	min	1,55	1,95	2,35	2,55	2,75	3,25	3,65	4,25
r	max	0,30	0,40	0,50	0,50	0,60	0,70	0,80	0,90
rf	~	3,40	4,40	5,40	5,80	6,20	7,20	8,20	9,50
N°	PH Drv No Phillips Recess No	1		2				3	
m	~	2,60	3,00	4,20	4,40	4,80	5,00	6,50	7,10
Soket Derinliği Q Penetration Depth Q	max	1,32	1,80	2,03	2,28	2,46	2,87	3,15	6,70
	min	0,86	1,35	1,40	1,63	1,80	2,26	2,49	3,66

l	Type C		Type F		2,2	2,9	3,5	3,9	4,2	4,8	5,5	6,3
	min	max	min	max								
4,5	3,70	5,30	3,70	4,50	0,16	0,33						
6,5	5,70	7,30	5,70	6,50	0,20	0,40	0,60	0,86	1,02			
9,5	8,70	10,30	8,70	9,50	0,26	0,51	0,79	1,05	1,22	1,85		
13	12,20	13,80	12,20	13,00	0,33	0,63	0,97	1,27	1,46	2,20	3,20	3,90
16	15,20	16,60	15,20	16,00	0,39	0,74	1,12	1,46	1,67	2,50	3,60	4,44
19	18,20	19,80	18,20	19,00		0,85	1,27	1,65	1,88	2,80	4,00	4,98
22	21,20	22,80	20,70	22,00		0,96	1,42	1,84	2,10	3,10	4,38	5,52
25	24,20	25,80	23,70	25,00		1,07	1,57	2,03	2,30	3,40	4,76	6,06
32	30,70	33,30	30,70	32,00		1,33	1,92	2,47	2,80	4,10	5,67	7,32
38	36,70	39,30	36,70	38,00		1,44	2,22	2,85	3,17	4,70	6,45	8,40
45	43,70	46,30	43,70	45,00			2,57	3,30	3,65	5,40	7,30	9,66
50	48,70	51,30	48,70	50,00			2,82	3,62	3,99	5,90	7,95	10,56

YILDIZ HAVŞA BAŞLI SAÇ VİDASI

PHILLIPS COUNTERSUNK FLAT HEAD SELF TAPPING SCREWS

SENK-BLENCHSCHRAUBE MIT KREUZSCHLITZ



ISO	UNI	DIN
7050	6955	7982
Mekanik Özellikler - Toleranslar Mechanical Properties - Tolerances Mechanische Eigenschaften - Toleranzen		ISO 2702 ISO 4759-1

TEKNİK BİLGİLER TECHNICAL INFORMATIONS TECHNISCHE INFORMATION

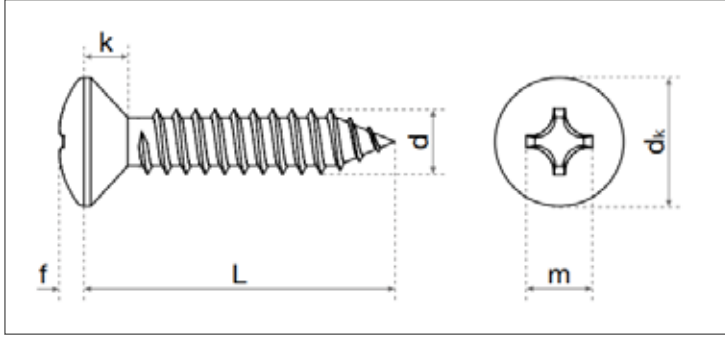
d		2,2	2,9	3,5	3,9	4,2	4,8	5,5	6,3
Dk	max	4,30	5,50	6,80	7,50	8,10	9,50	10,80	12,40
	min	4,00	5,20	6,44	7,14	7,74	9,14	10,37	11,57
k	~	1,30	1,70	2,10	2,30	2,50	3,00	3,40	3,80
r	max	0,80	1,10	1,40	1,50	1,60	1,90	2,10	2,40
Nº	PH Drv No Phillips Recess No	1		2				3	
m	~	2,50	3,00	4,20	4,60	4,70	5,10	6,80	7,10
Soket Derinliği Q Penetration Depth Q	max	1,32	1,70	2,12	2,53	2,62	3,10	3,53	3,91
	min	1,02	1,40	1,62	2,03	2,11	2,59	2,95	3,33

l	Type C		Type F		2,2	2,9	3,5	3,9	4,2	4,8	5,5	6,3
	min	max	min	max								
4,5	3,70	5,30	3,70	4,50	0,10	0,23						
6,5	5,70	7,30	5,70	6,50	0,14	0,28	8,39	0,47				
9,5	8,70	10,30	8,70	9,50	0,20	0,50	0,54	0,66	0,77	1,10		
13	12,20	13,80	12,20	13,00	0,27	0,48	0,72	0,88	1,02	1,45	2,11	2,53
16	15,20	16,60	15,20	16,00	0,33	0,58	0,87	1,07	1,23	1,75	2,49	3,07
19	18,20	19,80	18,20	19,00		0,69	1,02	1,26	1,44	2,05	2,87	3,61
22	21,20	22,80	20,70	22,00		0,80	1,17	1,45	1,65	2,35	3,26	4,15
25	24,20	25,80	23,70	25,00		0,91	1,32	1,64	1,86	2,65	3,65	4,69
32	30,70	33,30	30,70	32,00		1,16	1,85	2,31	2,50	3,35	4,56	5,95
38	36,70	39,30	36,70	38,00		1,34	2,15	2,46	2,77	3,95	5,34	7,03
45	43,70	46,30	43,70	45,00			2,32	2,99	3,26	4,65	6,25	8,29
50	48,70	51,30	48,70	50,00			2,57	3,31	3,61	5,15	6,90	9,19

YILDIZ MERCİMEK BAŞLI VİDA

CROSS RECESSED RAISED COUNTERSUNK HEAD TAPPING SCREWS

LINSENKOPF-BLECHSCHRAUBEN MIT KREUZSCHLITZ



ISO	UNI	DIN
7051	6956	7983
Mekanik Özellikler - Toleranslar Mechanical Properties - Tolerances Mechanische Eigenschaften - Toleranzen		ISO 2702 ISO 4759-1

TEKNİK BİLGİLER TECHNICAL INFORMATIONS TECHNISCHE INFORMATION

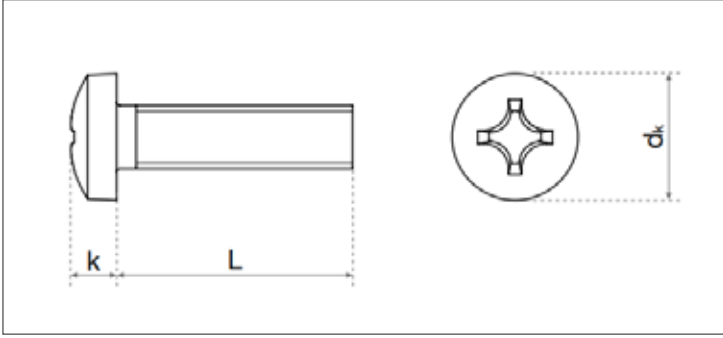
Parameter	Unit	2,2	2,9	3,5	3,9	4,2	4,8	5,5	6,3	
d										
dk	max	5,00	5,50	6,80	7,50	8,10	9,50	10,80	12,40	
f	~	0,70	0,90	1,20	1,30	1,40	1,50	1,70	2,00	
k	~	1,30	1,70	2,10	2,30	2,50	3,00	3,40	3,80	
r	max	0,80	1,10	1,40	1,50	1,60	1,90	2,10	2,40	
rf	~	3,80	4,60	5,40	6,00	6,60	8,20	9,40	11,10	
N°	PH Drv No Phillips Recess No	1			2			3		
m	~	2,80	3,40	4,60	4,70	4,90	5,40	7,00	7,40	
Soket Derinliği Q Penetration Depth Q	max	1,57	2,21	2,39	2,54	2,74	3,20	3,53	3,96	
	min	1,17	1,81	1,89	2,04	2,24	2,70	3,02	3,46	

l	min	max	2,2	2,9	3,5	3,9	4,2	4,8	5,5	6,3
4,5	3,70	5,30	0,14	0,26						
6,5	5,70	7,30	0,18	0,33	0,57	0,70	0,86			
9,5	8,70	10,30	0,24	0,44	0,72	0,89	1,07	1,53		
13	12,20	13,80	0,31	0,57	0,90	1,11	1,32	1,88	2,64	3,46
16	15,20	16,60	0,37	0,67	1,05	1,30	1,53	2,18	3,12	4,00
19	18,20	19,80		0,78	1,20	1,50	1,74	2,48	3,50	4,54
22	21,20	22,80		0,89	1,35	1,68	1,95	2,78	3,89	5,08
25	24,20	25,80		1,00	1,50	1,87	2,16	3,08	4,28	5,62
32	30,70	33,30		1,25	1,85	2,31	2,65	3,78	5,19	6,88
38	36,70	39,30		1,47	2,15	2,70	3,30	4,38	5,97	7,96
45	43,70	46,30			2,50	3,15	3,80	5,08	6,88	9,22
50	48,70	51,30			2,75	3,54	4,30	5,58	7,53	10,12

YILDIZ SİLİNDİR BAŞ METRİK VİDA

CROSS RECESSED PAN HEAD SCREWS

LINSENKOPFSCHRAUBE MIT KREUZSCHLITZ



ISO	UNI	DIN
7045	7687	7985
Mekanik Özellikler - Toleranslar Mechanical Properties - Tolerances Mechanische Eigenschaften - Toleranzen		ISO 898-1 ISO 4759-1

TEKNİK BİLGİLER

TECHNICAL INFORMATION

TECHNISCHE INFORMATION

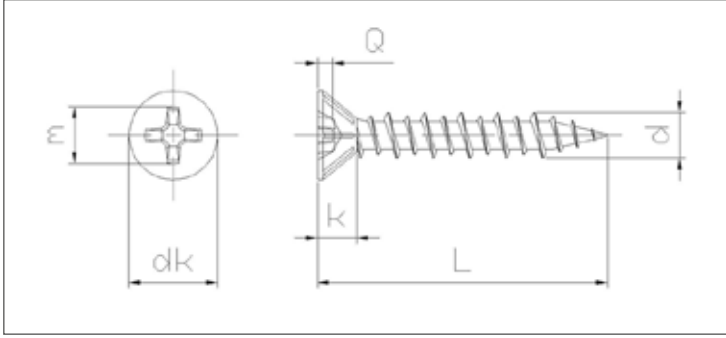
d		M1,6	M2	M2,5	M3	M4	M5	M6	M8	M10
dk	max	5,00	4,00	5,00	6,00	8,00	10,00	12,00	16,00	20,00
	min	3,00	3,70	4,70	5,70	7,64	9,64	11,57	15,57	19,48
k	Nominal	1,30	1,60	2,00	2,40	3,10	3,80	4,60	6,00	7,50
	max	1,42	1,72	2,12	2,52	3,25	3,95	4,75	6,15	7,68
	min	1,18	1,48	1,88	2,28	2,95	3,65	4,45	5,85	7,32
N°	PH Drv No Phillips Recess No	0	1		2		3	4		
m	~	1,80	2,50	2,70	3,10	4,60	5,30	6,80	9,00	10,20
Soket Derinliği Q Penetration Depth Q	max	1,02	1,40	1,60	2,00	2,54	3,27	3,53	4,68	5,88
	min	1,00	1,10	1,30	1,70	2,04	2,77	3,03	4,18	5,38

l	min	max	M1,6	M2	M2,5	M3	M4	M5	M6	M8	M10
2	1,80	2,20	0,09								
3	2,80	3,20	0,10								
4	3,75	4,25	0,11	0,20	0,37	0,54					
5	4,75	5,25	0,12	0,22	0,40	0,59	1,40				
6	5,75	6,25	0,13	0,23	0,43	0,63	1,48	2,66			
7						0,68	1,56				
8	7,70	8,30	0,16	0,27	0,49	0,72	1,63	2,91	4,37		
10	9,70	10,30	0,18	0,31	0,55	0,81	1,79	3,16	4,72	10,90	
12	11,65	12,35	0,20	0,34	0,61	0,90	1,94	3,41	5,07	11,50	21,20
14	13,65	14,35	0,23	0,38	0,67	0,98	2,10	3,66	5,42	12,20	22,20
16	15,65	16,35	0,25	0,42	0,73	1,07	2,25	3,91	5,78	12,80	23,20
18	17,65	18,35				1,16	2,41	4,16	6,14		
20	19,60	20,40		0,49	0,85	1,25	2,56	4,41	6,48	14,20	25,20
22	21,60	22,40				1,34	2,72	4,66	6,82		27,70
25	24,60	25,40			1,00	1,47	2,94	5,03	7,36	15,80	30,20
30	29,60	30,40			1,18	1,71	3,44	5,70	8,24	17,50	32,70
35	34,50	35,50					3,94	6,50	9,12	19,10	35,20
40	39,50	40,50						7,30	10,00	20,70	37,70
45	44,50	45,50						8,00	10,90	22,30	41,20
50	49,50	50,50						8,77	11,80	23,90	43,70
55	54,00	56,00						9,52	12,60	25,50	46,20
60	59,00	61,00						10,27	13,50	27,10	
65	64,00	66,00						11,02	14,33	28,70	
70	69,00	71,00						11,77	15,18	30,30	
75	74,00	76,00						12,52	16,03	31,90	
80	79,00	81,00						13,27	16,88	33,50	

İSPANYOLET VİDASI

ESPAGNOLETTE SCREW

DREHSTANGENVERSCHLUSS-SCHRAUBE



ISO	UNI	DIN
-	-	-
Mekanik Özellikler - Toleranslar Mechanical Properties - Tolerances Mechanische Eigenschaften - Toleranzen		-

TEKNIK BİLGİLER	TECHNICAL INFORMATIONS	TECHNISCHE INFORMATION
-----------------	------------------------	------------------------

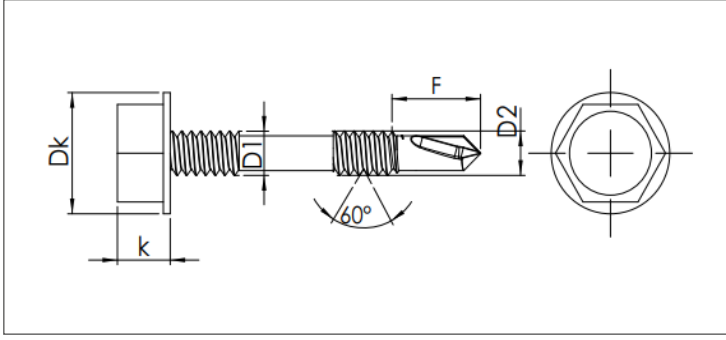
d		3,9	4,2	4,8
d	max	4,01	4,20	4,62
	min	3,76	3,90	4,80
dk	max	7,20	7,80	9,50
	min	6,80	7,40	9,14
k	max	3,00	3,80	
N°	PH Drv No Phillips Recess No	2	2	2
m	~	4,60	4,70	5,20
Soket Derinliği Q Penetration Depth Q	max	2,53	2,62	3,20
	min	2,03	2,11	2,70

l			3,9	4,2	4,8
	min	max			
19	18,20	19,80	1,05		
22	21,20	22,80	1,32		
25	24,20	25,80	1,35		
38	36,70	38,30	1,86	2,47	4,25

POLİÜRETAN PANEL VİDASI 6MM

COMPOSITE PANEL SELF DRILLING SCREW

SELBSTBOHRENDE PANEEL SCHRAUBE



ISO	UNI	DIN
-	-	-
Mekanik Özellikler - Toleranslar Mechanical Properties - Tolerances Mechanische Eigenschaften - Toleranzen		-

TEKNİK BİLGİLER TECHNICAL INFORMATION TECHNISCHE INFORMATION

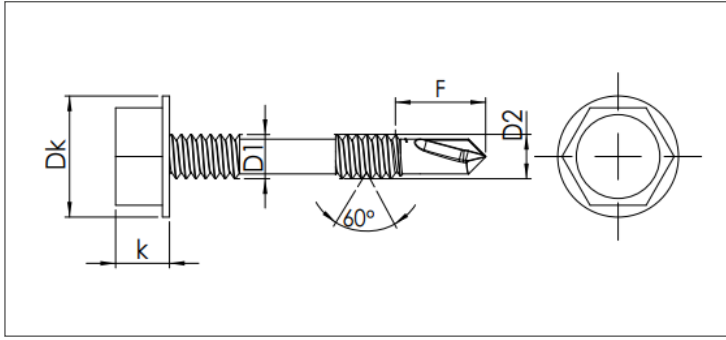
d			5,5
d1	max		5,20
	min		5,45
d2	max		6,30
	min		6,00
k	max		5,45
	min		5,15
N°	NST Recess No MG Drv No		8
s	max		8,00
	min		7,78
F	max		8,50
	min		7,50
dc	max		11,00
	min		10,00
c	min		1,16

l			5,5
	min	max	weight/ağırlık gr/p
66	64,80	67,00	11,48
76	74,80	78,00	12,68
90	88,50	91,00	14,35
105	103,50	106,00	14,64
120	118,50	120,00	17,63
130	128,50	130,00	19,20

POLİÜRETAN PANEL VİDASI 12MM

COMPOSITE PANEL SELF DRILLING SCREW

SELBSTBOHRENDE PANEEL SCHRAUBE



ISO	UNI	DIN
-	-	-
Mekanik Özellikler - Toleranslar Mechanical Properties - Tolerances Mechanische Eigenschaften - Toleranzen		-

TEKNİK BİLGİLER TECHNICAL INFORMATIONS TECHNISCHE INFORMATION

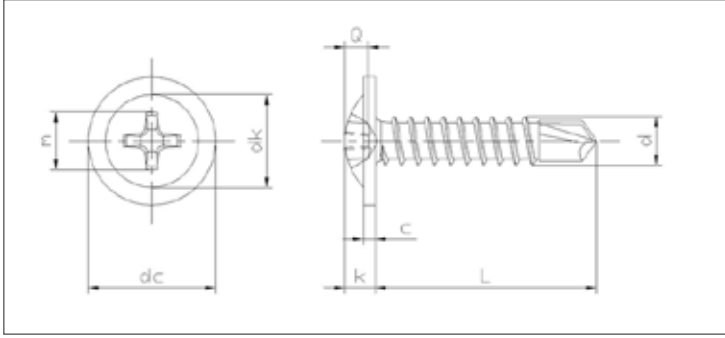
Parameter	Value	Value
d		5,5
d1	max	5,20
	min	5,45
d2	max	6,30
	min	6,00
k	max	5,45
	min	5,15
N°	NST Recess No MG Drv No	8
s	max	8,00
	min	7,78
F	max	15,00
	min	14,00
dc	max	11,00
	min	10,00
c	max	1,16

l	min	max	weight/ağırlık gr/p
			5,5
32	31,00	32,00	8,42
50	49,00	51,00	9,40
60	58,50	61,00	10,50
66	64,80	67,00	11,48
76	74,80	78,00	12,68
90	88,50	91,00	14,35
105	103,50	108,00	16,87
120	118,50	121,00	18,91
135	133,50	136,00	20,96

PUL BAŞLI MATKAPUÇLU VİDA

MODIFY TRUSS HEAD SELF DRILLING SCREW

SELBSTBOHRENDE SCHRAUBE MIT SCHEİBENKOPF



ISO	UNI	DIN
-	-	-
Mekanik Özellikler - Toleranslar Mechanical Properties - Tolerances Mechanische Eigenschaften - Toleranzen		-

TEKNIK BİLGİLER

TECHNICAL INFORMATIONS

TECHNISCHE INFORMATION

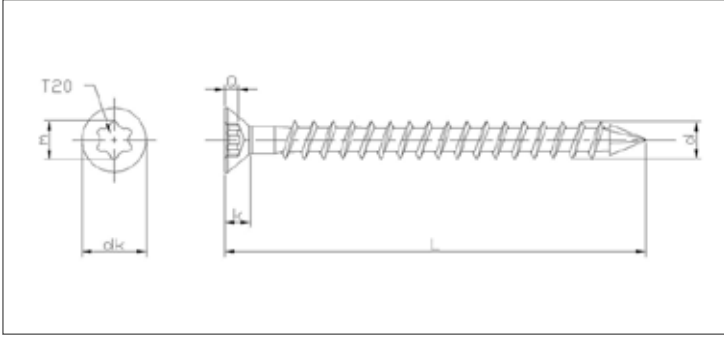
d		3,9	4,2
d	max	3,91	4,22
d	min	3,73	4,04
dk	~	7,00	8,00
dc	max	10,00	11,00
dc	min	9,70	10,6
c	max	1,25	1,25
c	min	1,00	1,00
k	max	2,50	2,90
k	min	2,20	2,40
N°	PH Drv No Phillips Recess No	2	2
m	~	4,40	4,60
Soket Derinliği Q Penetration Depth Q	max	2,03	2,40
	min	1,40	1,40

l	min	max	3,9	4,2
			weight/ağırlık gr/p	
13	12,10	13,90	1,50	-
16	15,10	16,90	1,64	1,91
19	18,00	20,00	1,90	2,38
25	24,00	26,00	2,28	-

MDF VİDASI

MDF SCREW

MDF SCHRAUBE



ISO	UNI	DIN
-	-	-
<i>Mekanik Özellikler - Toleranslar</i> <i>Mechanical Properties - Tolerances</i> <i>Mechanische Eigenschaften - Toleranzen</i>		-

TEKNİK BİLGİLER	TECHNICAL INFORMATIONS	TECHNISCHE INFORMATION
-----------------	------------------------	------------------------

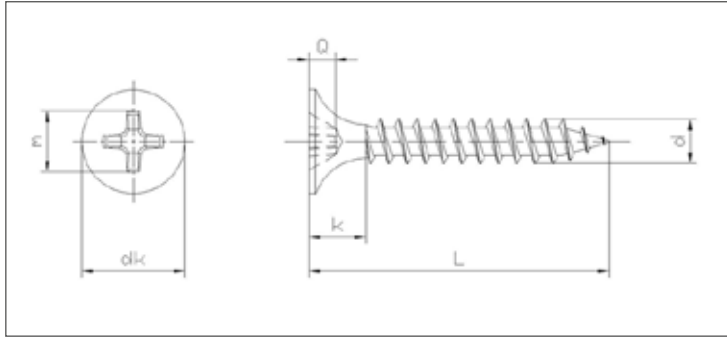
d		3,5	4
d	max	5,00	4
	min	3,20	3,75
dk	max	6,30	7,00
	min	6,00	6,50
k	max	3,10	2,90
N°	Torx Drv No Torx Recess No	T20	T20
m	~	3,95	3,95
Soket Derinliği Q Penetration Depth Q	max	1,60	1,80
	min	1,30	1,40

l	min	max		
50	49,50	50,00		
Weight/ ağırlık gr/p			2,00	3,00

SIK DİŐ ALÇIPAN VİDASI

DRYWALL SCREW FINE THREAD

GIPSBRETTSCHRAUBE FEINES GEWINDE



ISO	UNI	DIN
-	-	-
Mekanik Özellikler - Toleranslar Mechanical Properties - Tolerances Mechanische Eigenschaften - Toleranzen		-

TEKNİK BİLGİLER

TECHNICAL INFORMATIONS

TECHNISCHE INFORMATION

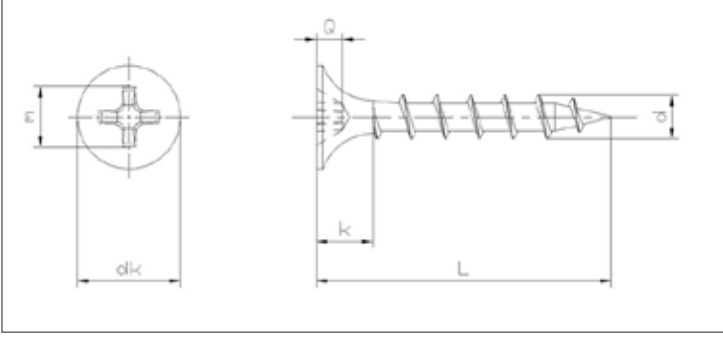
d		3,5
d	max	3,70
	min	3,40
dk	max	8,50
	min	8,15
k	max	7,00
	min	4,00
N°	PH Drv No Phillips Recess No	2
m	~	4,70
Soket Derinliđi Q Penetration Depth Q	max	2,60
	min	2,10

l			3,5
	min	max	weight/ ađırlık/ gr
25	24,00	26,00	1,40
35	34,00	36,00	1,80
45	44,00	46,00	2,21

SEYREK DİŞLİ ALÇIPAN VİDASI

DRYWALL SCREW COARSE THREAD

GIPSBRETTSCHRAUBE GROBES GEWINDE



ISO	UNI	DIN
-	-	-
Mekanik Özellikler - Toleranslar Mechanical Properties - Tolerances Mechanische Eigenschaften - Toleranzen		-

TEKNIK BİLGİLER	TECHNICAL INFORMATION	TECHNISCHE INFORMATION
-----------------	-----------------------	------------------------

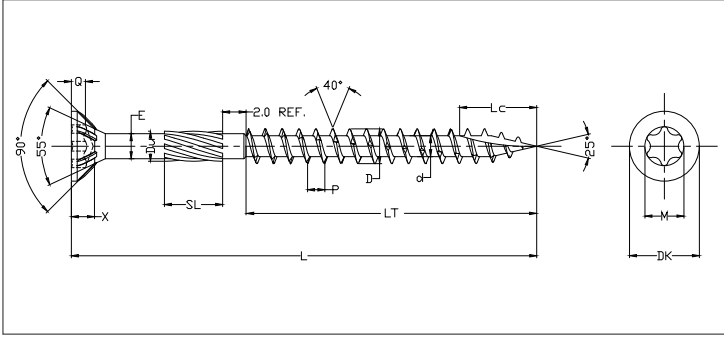
d		3,5
d	max	3,70
	min	3,40
dk	max	8,50
	min	8,15
k	max	7,00
	min	4,00
N°	PH Drv No Phillips Recess No	2
m	~	4,70
Soket Derinliği Q Penetration Depth Q	max	2,60
	min	2,10

l			3,5
	min	max	weight/ ağırlık/ gr
25	24,00	26,00	1,34
35	34,00	36,00	1,77
45	44,00	46,00	2,22

TORX YHB AHŞAP VİDA

TORX DRIVE DOUBLE FLAT HEAD TIMBER SCREWS

DOPPELTE FLACHKOPF-HOLZSCHRAUBEN MIT TORX-ANTRIEB



EN ISO	UNI	DIN
-	-	-
Mekanik Özellikler - Toleranslar Mechanical Properties - Tolerances Mechanische Eigenschaften - Toleranzen		-

TEKNİK BİLGİLER

TECHNICAL INFORMATIONS

TECHNISCHE INFORMATION

		3	3,5	4	4,5	5	6	8	10
D	Min	2,80	3,30	3,80	4,20	4,70	5,80	7,80	9,70
	Max	3,10	3,60	4,10	4,60	5,10	6,20	8,30	10,30
Du	Min	2,50	2,80	3,40	3,80	4,00	4,70	6,70	7,70
	Max	2,80	3,20	3,80	4,20	4,40	5,10	7,10	8,10
DK	Min	5,60	6,60	7,50	8,50	9,50	11,50	14,30	17,40
	Max	6,00	7,00	8,00	9,00	10,00	12,00	15,20	18,20
X	Min	1,70	1,90	2,20	2,40	2,70	3,10	4,00	5,00
	Max	2,00	2,20	2,60	2,80	3,10	3,80	4,80	5,80
Q	Min	1,10	1,30	1,70	1,70	2,00	2,40	3,00	3,40
	Max	1,40	1,60	2,00	2,00	2,40	2,85	3,45	3,85
E	Min	2,05	2,35	2,70	3,10	3,50	4,20	5,70	6,85
	Max	2,25	2,45	2,80	3,20	3,60	4,30	5,80	6,95
SL	Ref	4,00	5,00	5,00	6,00	8,00	12,00	12,00	12,00
Lc	Min	5,00	6,00	7,00	8,00	10,00	12,00	14,00	16,00
	Max	6,00	7,00	8,00	9,00	12,00	14,00	16,00	18,00
M	Ref	2,82	3,35	3,94	4,50	4,50	5,60	6,75	6,75
Nº	T No Torx Drive No	10	15	20	25	25	30	40	40

I	LT																	
	min	max	min	max	min	max	min	max	min	max	min	max	min	max	min	max	min	max
16	15,00	16,00																
20	19,00	20,00																
25	23,75	25,00																
30	28,75	30,00	13,00	15,00	13,00	15,00	13,00	15,00	13,00	15,00	13,00	15,00						
35	33,75	35,00	13,00	15,00	13,00	15,00	13,00	15,00	13,00	15,00	13,00	15,00						
40	38,75	40,00	23,00	25,00	23,00	25,00	23,00	25,00	23,00	25,00	23,00	25,00	18,00	20,00				
45	43,75	45,00	23,00	25,00	23,00	25,00	23,00	25,00	23,00	25,00	23,00	25,00						
50	48,50	50,00			23,00	25,00	23,00	25,00	23,00	25,00	23,00	25,00	23,00	25,00				
55	53,50	55,00					32,00	35,00										
60	58,50	60,00					32,00	35,00	32,00	35,00	32,00	35,00						
70	68,50	70,00					38,00	40,00	38,00	40,00	38,00	40,00	38,00	40,00				
80	78,25	80,00							48,00	50,00	48,00	50,00	48,00	50,00	48,00	50,00	48,00	50,00
90	88,25	90,00									48,00	50,00	48,00	50,00	48,00	50,00	48,00	50,00
100	98,25	100,00									48,00	50,00	48,00	50,00	48,00	50,00	48,00	50,00
110	108,25	110,00									58,00	60,00	78,00	80,00	48,00	50,00	78,00	80,00
120	118,00	120,00									68,00	70,00	78,00	80,00	78,00	80,00	78,00	80,00

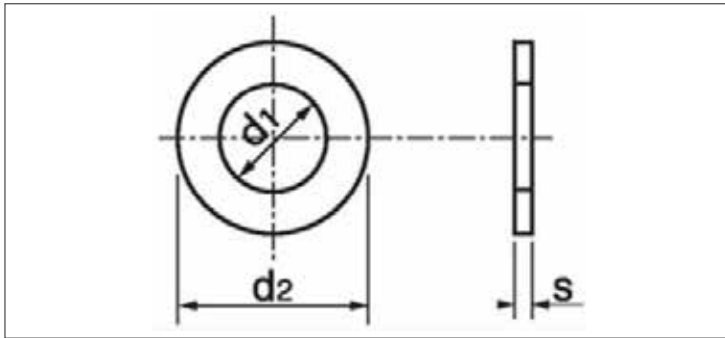


**RONDELA
GRUBU
WASHERS**

DÜZ RONDELA DIN 125 A

FLAT WASHER

UNTERLEGSCHIEBE



ISO	UNI	DIN
7089	6592	125 A
Mekanik Özellikler - Toleranslar Mechanical Properties - Tolerances Mechanische Eigenschaften - Toleranzen		UNI EN 10025

TEKNIK BİLGİLER

TECHNICAL INFORMATIONS

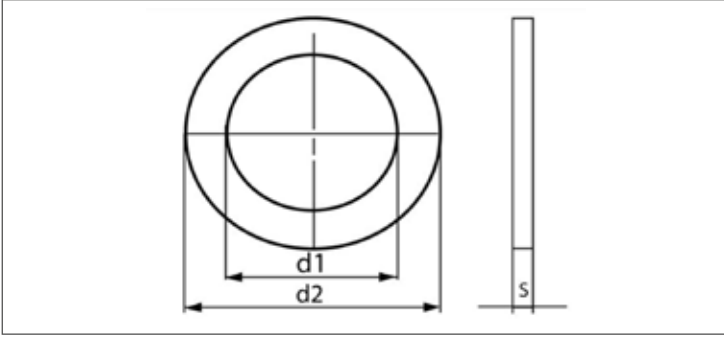
TECHNISCHE INFORMATION

d	d1 min	d1 max	d2 min	d2 max	s min	s max	gr
M2	2,20	2,34	4,70	5	0,25	0,35	0,04
M3	3,20	3,38	6,64	7	0,45	0,55	0,12
M4	4,30	4,48	8,64	9	0,70	0,90	0,31
M5	5,30	5,48	9,64	10	0,90	1,10	0,44
M6	6,40	6,62	11,57	12	1,40	1,80	1,02
M8	8,40	8,62	15,57	16	1,40	1,80	1,83
M10	10,50	10,77	19,48	20	1,80	2,20	3,57
M12	13,00	13,27	23,48	24	2,30	2,70	6,27
M14	15,00	15,27	27,48	28	2,30	2,70	8,62
M16	17,00	17,27	29,48	30	2,70	3,30	11,30
M18	19,00	19,33	33,38	34	2,70	3,30	14,70
M20	21,00	21,33	36,38	37	2,70	3,30	17,20
M22	23,00	23,33	38,38	39	2,70	3,30	18,30
M24	25,00	25,33	43,38	44	3,70	4,30	28,48
M27	28,00	28,33	49,38	50	3,70	4,30	42,30
M30	31,00	31,39	55,26	56	3,70	4,30	53,60
M33	34,00	34,62	58,80	60	4,40	5,60	75,30
M36	37,00	37,62	64,80	66	4,40	5,60	94,30
M39	40,00	40,62	70,80	72	5,40	6,60	133,00
M42	43,00	43,62	76,80	78	6,00	8,00	183,00
M45	46,00	46,62	83,60	85	6,00	8,00	220,00
M48	50,00	50,62	90,60	92	7,00	9,00	294,00
M52	54,00	54,74	96,60	98	7,00	9,00	330,00
M56	58,00	58,74	103,60	105	8,00	10,00	425,00
M60	62,00	62,74	108,60	110	8,00	10,00	458,00

DÜZ RONDELA DIN 126

FLAT WASHER

UNTERLEGSCHIBE



ISO	UNI	DIN
7091	-	126
Mekanik Özellikler - Toleranslar Mechanical Properties - Tolerances Mechanische Eigenschaften - Toleranzen		UNI EN 10025

TEKNİK BİLGİLER

TECHNICAL INFORMATION

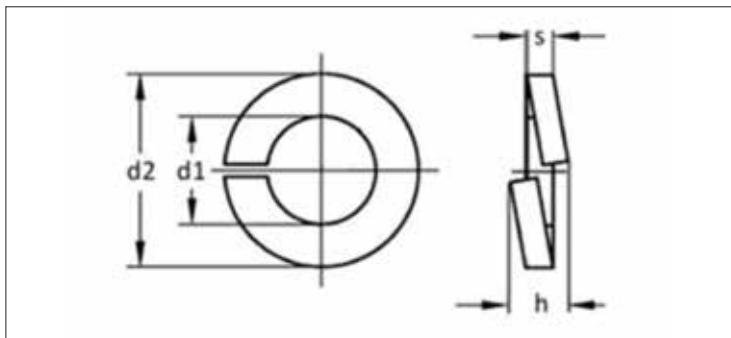
TECHNISCHE INFORMATION

d	d1 min	d1 max	d2 min	d2 max	s min	s max	gr
M1,6	1,80	2,05	3,25	4	0,20	0,40	0,02
M2	2,40	2,65	4,25	5	0,20	0,40	0,04
M2,5	2,90	3,15	5,25	6	0,40	0,60	0,09
M3	3,40	3,70	6,10	7	0,40	0,60	0,12
M4	4,50	4,80	8,10	9	0,60	1,00	0,31
M5	5,50	5,80	9,10	10	0,80	1,20	0,44
M6	6,60	6,96	10,90	12	1,30	1,90	1,02
M8	9,00	9,36	14,90	16	1,30	1,90	1,83
M10	11,00	11,43	18,70	20	1,70	2,30	3,57
M12	13,50	13,93	22,70	24	2,20	2,80	6,27
M16	17,50	17,93	28,70	30	2,40	3,60	11,30
M20	22,00	22,52	35,40	37	2,40	3,60	17,20
M24	26,00	26,52	42,40	44	3,40	4,60	32,30
M27	30,00	30,52	48,40	50	4,00	4,60	42,30
M30	33,00	33,62	54,10	56	3,40	4,60	53,60
M36	39,00	40,00	64,10	66	4,00	6,00	92,10
M42	45,00	46,00	76,10	78	6,80	9,20	183,00
M48	52,00	53,20	89,80	92	6,80	9,20	294,00
M56	62,00	63,20	102,80	105	8,80	11,20	425,00
M64	70,00	71,20	112,80	115	8,80	11,20	492,00

YAYLI RONDELA DIN 127 B

SPRING WASHER

FEDERSCHEIBE



ISO	UNI	DIN
-	1751	127 B
Mekanik Özellikler - Toleranslar Mechanical Properties - Tolerances Mechanische Eigenschaften - Toleranzen		UNI EN 10270

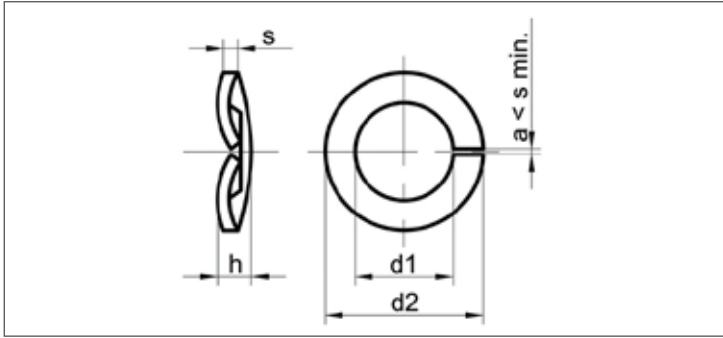
TEKNIK BİLGİLER	TECHNICAL INFORMATION	TECHNISCHE INFORMATION
------------------------	------------------------------	-------------------------------

d	d1 min	d1 max	d2 max	s min	s max	h min	h max	gr
M2	2,10	2,40	4,40	0,40	0,60	1,00	1,20	0,03
M3	3,10	3,40	6,20	0,70	0,90	1,60	1,90	0,11
M4	4,10	4,40	7,60	0,80	1,00	1,80	2,10	0,18
M5	5,10	5,40	9,20	1,10	1,30	2,40	2,80	0,36
M6	6,10	6,50	11,80	1,50	1,70	3,20	3,80	0,83
M8	8,10	8,50	14,80	1,90	2,10	4,00	4,70	1,60
M10	10,20	10,70	18,10	2,05	2,35	4,40	5,20	2,53
M12	12,20	12,70	21,10	2,35	2,65	5,00	5,90	3,82
M14	14,20	14,70	24,10	2,85	3,15	6,00	7,10	6,01
M16	16,20	17,00	27,40	3,30	3,70	7,00	8,30	8,91
M18	18,20	19,00	29,40	3,30	3,70	7,00	8,30	9,73
M20	20,20	21,20	33,60	3,80	4,20	8,00	9,40	15,20
M22	22,50	23,50	35,90	3,80	4,20	8,00	9,40	16,50
M24	24,50	25,50	40,00	4,80	5,20	10,00	11,80	26,20
M27	27,50	28,50	43,00	4,80	5,20	10,00	11,80	28,70
M30	30,50	31,70	48,20	5,80	6,20	12,00	14,20	44,30
M33	33,50	34,70	55,20	5,80	6,20	12,00	14,20	63,00
M36	36,50	37,70	58,20	5,80	6,20	12,00	14,20	67,30
M39	39,50	40,70	61,20	5,80	6,20	12,00	14,20	71,70
M42	42,50	43,70	68,20	6,80	7,20	14,00	16,50	111,00
M45	45,50	46,70	70,00	6,80	7,20	14,00	16,50	117,00

YAYLI RONDELA DIN 128 A

SPLIT SPRING WASHER TYPE A

GETEILTE FEDERSCHEIBEN TYP A



ISO	UNI	DIN
-	8839	128 A
<p>Mekanik Özellikler - Toleranslar Mechanical Properties - Tolerances Mechanische Eigenschaften - Toleranzen</p>		-

TEKNİK BİLGİLER

TECHNICAL INFORMATION

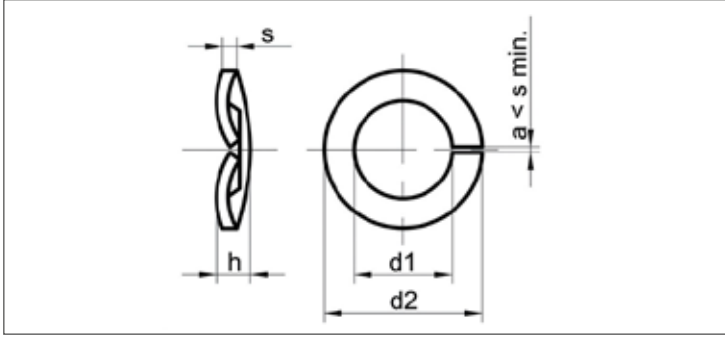
TECHNISCHE INFORMATION

d	d1 min	d2	d3 min	d3 max	s	h max	h min	gr
M3	3,10	5,40	7	6,70	1,25	3,00	2,00	0,30
M4	4,10	6,70	9	8,70	1,75	4,20	2,80	0,68
M5	5,10	8,25	11	10,60	2,00	4,80	3,20	1,18
M6	6,10	9,50	12	11,60	2,25	5,40	3,60	1,49
M8	8,20	12,50	16	15,60	2,75	6,60	4,40	3,18
M10	10,20	15,00	19	18,50	3,00	7,20	4,80	4,70
M12	12,20	17,50	22	21,50	3,50	8,40	5,60	7,28
M14	14,20	21,00	27	26,50	4,50	10,80	7,20	14,50
M16	16,20	24,00	30	29,50	5,00	12,00	8,00	19,80
M18	18,20	27,00	34	33,50	5,50	13,20	8,80	27,60
M20	20,20	30,00	38	37,50	6,10	14,60	9,80	38,30
M22	22,50	34,00	42	41,20	6,60	15,80	10,60	41,60
M24	24,50	34,00	42	41,20	7,10	17,00	11,40	46,60
M27	27,50	39,00	48	47,20	7,10	17,00	11,40	67,40
M30	30,50	42,00	52	51,00	7,10	17,00	11,40	76,30
M33	33,50	48,00	58	57,00	8,10	19,40	13,00	105,00
M36	36,50	52,00	62	61,00	9,10	21,80	14,60	141,00
M39	39,50	56,00	70	69,00	10,10	24,20	16,20	208,00
M42	42,50	60,00	75	74,00	11,10	26,60	17,60	209,00

EĞİMLİ YAYLI RONDELA DIN 128A

SPLIT SPRING WASHERS CURVED FORM A

GETEILTE FEDERSCHEIBEN GEBOGENE FORM A



ISO	UNI	DIN
-	8839	128 A
Mekanik Özellikler - Toleranslar Mechanical Properties - Tolerances Mechanische Eigenschaften - Toleranzen		UNI EN 10270

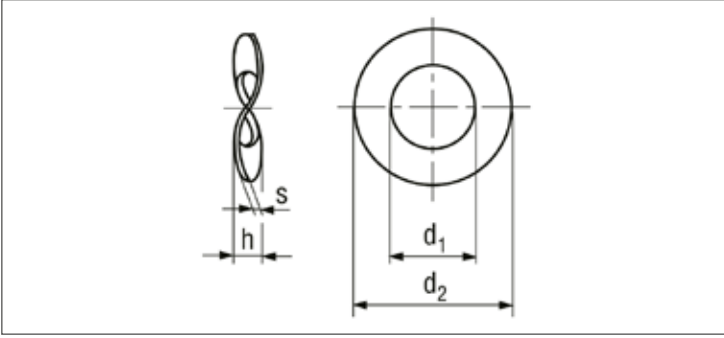
TEKNİK BİLGİLER	TECHNICAL INFORMATION	TECHNISCHE INFORMATION
-----------------	-----------------------	------------------------

d	d1 min	d1 max	d2 max	b max	s max	h min	h max	gr
M2	2,10	2,40	4,40	0,90	0,50	0,70	0,90	0,04
M2,5	2,60	2,90	5,10	1,00	0,60	0,90	1,10	0,06
M3	3,10	3,40	6,20	1,30	0,70	1,10	1,30	0,09
M3,5	3,60	3,90	6,70	1,30	0,70	1,10	1,30	0,10
M4	4,10	4,40	7,60	1,50	0,80	1,20	1,40	0,15
M5	5,10	5,40	9,20	1,80	1,00	1,50	1,70	0,30
M6	6,10	6,50	11,80	2,50	1,30	2,00	2,20	0,70
M7	7,10	7,50	12,70	2,50	1,30	2,00	2,20	0,75
M8	8,10	8,50	14,80	3,00	1,60	2,45	2,75	1,30
M10	10,20	10,70	18,10	3,50	1,80	2,85	3,15	2,10
M12	12,20	12,70	21,10	4,00	2,10	3,35	3,65	3,20
M14	14,20	14,70	24,10	4,50	2,40	3,90	4,30	4,80
M16	16,20	17,00	27,40	5,00	2,80	4,50	5,10	7,00
M18	18,20	19,00	29,40	5,00	2,80	4,50	5,10	7,80
M20	20,20	21,20	33,60	6,00	3,20	5,10	5,90	12,20
M22	22,50	23,50	35,90	6,00	3,20	5,10	5,90	13,30
M24	24,50	25,50	40,00	7,00	4,00	6,50	7,50	21,50
M27	27,50	28,50	43,00	7,00	4,00	6,50	7,50	23,70
M30	30,50	31,70	48,20	8,00	6,00	9,50	10,50	42,50
M36	36,50	37,70	58,20	10,00	6,00	10,30	11,30	68,00

ONDÜLA RONDELA DIN 137 B

WAVE SPRING WASHERS

WELLENFEDERSCHEIBEN



ISO	UNI	DIN
-	-	137B
Mekanik Özellikler - Toleranslar Mechanical Properties - Tolerances Mechanische Eigenschaften - Toleranzen		UNI EN 10132-4 (267-26)

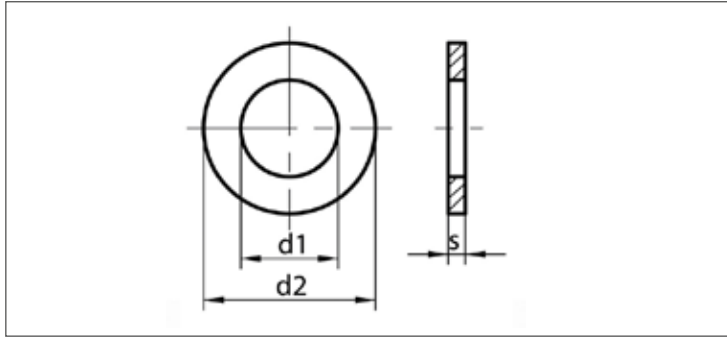
TEKNIK BİLGİLER	TECHNICAL INFORMATION	TECHNISCHE INFORMATION
-----------------	-----------------------	------------------------

d	d1 H14	d2 js16	h min	h max	s nominal	s min	s max	gr
M3	3,20	8,00	0,80	1,60	0,50	0,45	0,55	0,17
M3,5	3,70	8,00	0,90	1,80	0,50	0,45	0,55	0,15
M4	4,30	9,00	1,00	2,00	0,50	0,45	0,55	0,19
M5	5,30	11,00	1,10	2,20	0,50	0,45	0,55	0,27
M6	6,40	12,00	1,30	2,60	0,80	0,45	0,55	0,32
M8	8,40	15,00	1,50	3,00	0,80	0,74	0,86	0,76
M10	10,50	21,00	2,10	4,20	1,00	0,93	1,07	2,04
M12	13,00	24,00	2,50	5,00	1,20	1,13	1,27	3,10
M14	15,00	28,00	3,00	6,00	1,60	1,52	1,68	5,50
M16	17,00	30,00	3,20	6,40	1,60	1,52	1,68	6,00
M18	19,00	34,00	3,30	6,60	1,60	1,52	1,68	7,80
M20	21,00	36,00	3,70	7,40	1,60	1,52	1,68	8,43
M22	23,00	40,00	3,90	7,80	1,80	1,70	1,90	11,90
M24	25,00	44,00	4,10	8,20	1,80	1,70	1,90	14,50
M27	28,00	50,00	4,70	9,40	2,00	1,90	2,10	21,10
M30	31,00	56,00	5,00	10,00	2,20	2,10	2,30	29,50

DÜZ RONDELA DIN 433

DIN 433 FLAT WASHERS

DIN 433 UNTERLEGSCHIBEIN



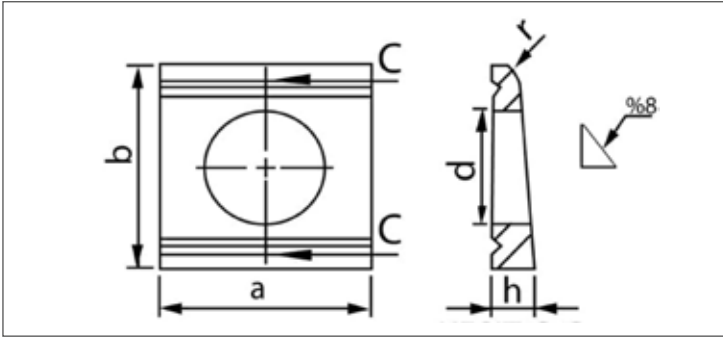
ISO	UNI	DIN
7092	6592	433
Mekanik Özellikler - Toleranslar Mechanical Properties - Tolerances Mechanische Eigenschaften - Toleranzen		-

TEKNİK BİLGİLER	TECHNICAL INFORMATIONS		TECHNISCHE INFORMATION	
d	d1 min	d2 max	s	gr
M1	1,10	2,50	0,30	0,01
M1,2	1,50	3,00	0,30	0,01
M1,4	1,50	3,00	0,30	0,01
M1,6	1,70	3,50	0,30	0,02
M1,8	2,00	4,00	0,30	0,02
M2	2,20	4,50	0,30	0,05
M2,5	2,70	5,00	0,50	0,06
M3	3,20	6,00	0,50	0,08
M3,5	3,70	7,00	0,50	0,11
M4	4,30	8,00	0,50	0,14
M5	5,30	9,00	1,00	0,39
M6	6,40	11,00	1,60	0,79
M7	7,40	12,00	1,60	0,85
M8	8,40	15,00	1,60	1,52
M10	10,50	18,00	1,60	2,11
M12	13,00	20,00	2,00	2,85
M14	15,00	24,00	2,50	4,30
M16	17,00	28,00	2,50	5,42
M18	19,00	30,00	3,00	8,31
M20	21,00	34,00	3,00	9,98
M22	23,00	37,00	3,00	
M24	25,00	39,00	4,00	
M27	28,00	44,00	4,00	
M30	31,00	50,00	4,00	
M33	34,00	56,00	5,00	
M36	37,00	60,00	5,00	

DÖRT KÖŞE U RONDELA DIN 434

FOUR CORNER U WASHER

U-UNTERLEGSCHIEBE MIT VIER ECKEN



ISO	UNI	DIN
-	6598	434
<i>Mekanik Özellikler - Toleranslar</i> <i>Mechanical Properties - Tolerances</i> <i>Mechanische Eigenschaften - Toleranzen</i>		UNI EN 10025

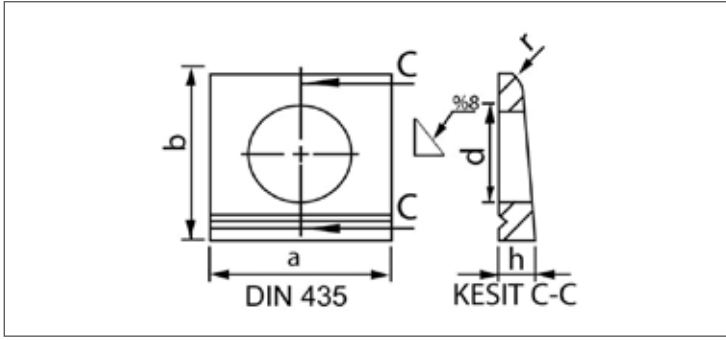
TEKNIK BİLGİLER	TECHNICAL INFORMATION	TECHNISCHE INFORMATION
-----------------	-----------------------	------------------------

d	d1 min (d)	d1 max (d)	a min	a max	b min	b max	h min	h max	s2	e	gr
M8	9,00	9,36	20,00	24,00	21,35	22,65	3,20	4,40	2,00	2,90	9,57
M10	11,00	11,43	20,00	24,00	21,35	22,65	3,20	4,40	2,00	2,90	8,85
M12	14,00	14,43	24,00	28,00	29,35	30,65	3,90	5,90	2,50	3,70	18,40
M14	15,50		32,00		36,00		5,90		3,00	4,50	33,60
M16	18,00	18,43	29,50	34,50	35,20	36,80	4,90	6,90	3,00	4,45	31,80
M18	20,00		40,00		44,00		7,00		3,50	5,25	59,30
M20	22,00	22,52	37,50	42,50	43,20	44,80	6,00	8,00	3,50	5,25	56,90
M22	24,00	24,52	41,50	46,50	49,20	50,80	7,00	9,00	4,00	6,00	82,30
M24	26,00	26,52	53,00	59,00	55,05	56,95	7,30	9,70	4,00	6,26	128,00
M27	30,00	30,52	53,00	59,00	55,05	56,95	7,30	9,70	4,00	6,26	119,00
M30	33,00		62,00		56,00		9,50		4,00	6,52	153,00

DÖRT KÖŞE RONDELA I TİPİ DIN 435

DIN 435 SQUARE TAPER WASHER TYPE I

DIN 435 KEGELSCHNITTEN TYP I



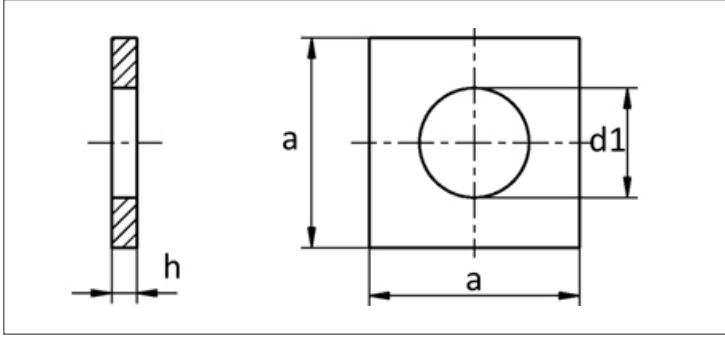
ISO	UNI	DIN
-	5717	435
Mekanik Özellikler - Toleranslar Mechanical Properties - Tolerances Mechanische Eigenschaften - Toleranzen		-

TEKNİK BİLGİLER		TECHNICAL INFORMATIONS			TECHNISCHE INFORMATION	
d	d max	a	b	h	r	gr
M8	9,00	22	22	4,60	1,20	10,10
M10	11,00	22	22	4,60	1,20	9,40
M12	13,50	26	30	6,20	1,60	20,10
M16	17,50	32	36	7,50	2,00	35,60
M20	22,00	40	44	9,20	2,40	67,00
M22	24,00	44	50	10,00	2,40	90,00
M24	26,00	56	56	10,80	2,40	143,00

KARE RONDELA DIN 436

SQUARE STAMP

QUADRATISCHER STEMPEL



ISO	UNI	DIN
-	-	436
<i>Mekanik Özellikler - Toleranslar</i> <i>Mechanical Properties - Tolerances</i> <i>Mechanische Eigenschaften - Toleranzen</i>		-

TEKNİK BİLGİLER

TECHNICAL INFORMATION

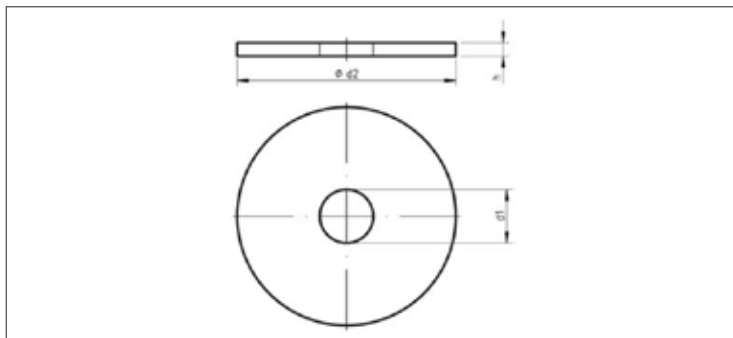
TECHNISCHE INFORMATION

d	d1 max	a	h	gr
M8	9,00	30	3	12,00
M10	11,00	30	3	18,80
M12	13,50	40	4	45,40
M16	17,50	50	5	88,20
M20	22,00	60	5	126,00
M22	24,00	70	6	275,00
M24	26,00	80	6	348,00
M27	30,00	90	6	385,00
M30	33,00	95	6	423,00
M33	36,00	100	6	685,00
M36	39,00	110	8	895,00
M39	42,00	125	8	1045,00
M42	45,00	135	8	1120,00
M45	48,00	140	8	1600,00
M48	52,00	150	10	1816,00
M52	56,00	160	10	1820,00

R RONDELA DIN 440 R

DIN 440 R WASHERS FOR USE IN TIMBER CONSTRUCTIONS

DIN 440 SCHEIBEN FÜR HOLZKONSTRUKTIONEN FORM R



ISO	UNI	DIN
7094	-	440R
<i>Mekanik Özellikler - Toleranslar</i> <i>Mechanical Properties - Tolerances</i> <i>Mechanische Eigenschaften - Toleranzen</i>		-

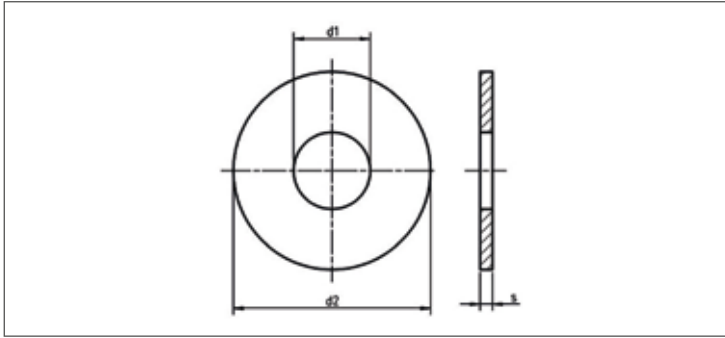
TEKNIK BİLGİLER	TECHNICAL INFORMATION	TECHNISCHE INFORMATION
-----------------	-----------------------	------------------------

d	d1 min	d2 max	h	gr
M5	5,50	18	2	3,62
M6	6,60	22	2	5,43
M8	9,00	28	3	13,00
M10	11,00	34	3	19,10
M12	13,50	44	4	43,30
M16	17,50	56	5	87,20
M20	22,00	72	6	174,00
M22	24,00	80	6	215,00
M24	26,00	85	6	242,00
M27	30,00	98	6	322,00

DÜZ RONDELA DIN 1440

FLAT WASHER

UNTERLEGSCHIEBE



ISO	UNI	DIN
8738	-	1440
Mekanik Özellikler - Toleranslar Mechanical Properties - Tolerances Mechanische Eigenschaften - Toleranzen		-

TEKNİK BİLGİLER

TECHNICAL INFORMATIONS

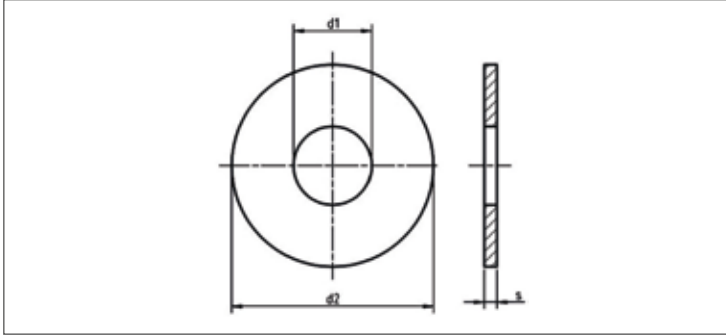
TECHNISCHE INFORMATION

d	d1 min	d2 max	s	gr
M3	3	6	0,80	0,13
M4	4	8	0,80	0,23
M5	5	10	0,80	0,36
M6	6	12	1,60	1,05
M7	7	14	1,60	1,42
M8	8	16	2,00	2,22
M10	10	20	2,50	4,56
M12	12	25	3,00	8,36
M13	13	25	3,00	8,99
M14	14	28	3,00	10,80
M16	16	28	3,00	11,68
M18	18	30	4,00	13,80
M20	20	32	4,00	15,00
M22	22	34	4,00	16,20
M23	23	36	4,00	18,50
M24	24	38	4,00	21,40
M25	25	40	4,00	23,60
M26	26	40	5,00	28,50
M27	27	40	5,00	26,50
M28	28	42	5,00	29,70
M30	30	45	5,00	34,20
M32	32	50	5,00	44,80
M33	33	50	5,00	43,30
M35	35	52	6,00	52,80
M36	36	52	6,00	59,50
M40	40	58	6,00	63,70
M45	45	62	7,00	76,80
M50	50	68	8,00	101,00
M55	55	75	9,00	141,00
M60	60	80	9,00	151,00
M65	65	90	9,00	211,00
M70	70	95	10,00	250,00
M75	75	100	10,00	265,00
M80	80	110	12,00	313,00
M85	85	110	12,00	371,00
M90	90	115	12,00	370,00
M95	95	120	12,00	387,00
M100	100	125	14,00	472,00

DÜZ RONDELA DIN 1441

FLAT WASHER

UNTERLEGSCHIEBE



ISO	UNI	DIN
8738	-	1441
Mekanik Özellikler - Toleranslar Mechanical Properties - Tolerances Mechanische Eigenschaften - Toleranzen		-

TEKNIK BİLGİLER

TECHNICAL INFORMATIONS

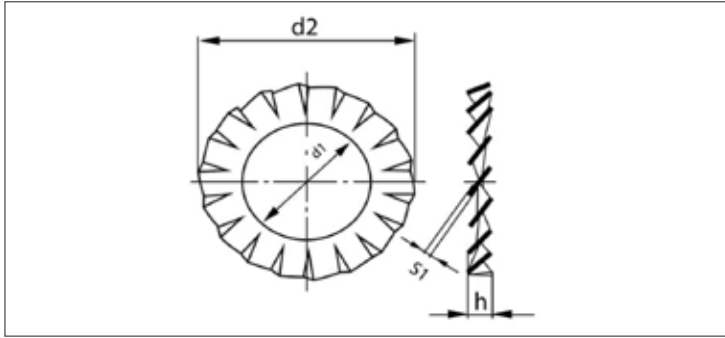
TECHNISCHE INFORMATION

d	d1 min	d2 max	s	gr
M5	5,50	10,00	0,80	0,34
M6	7,00	12,00	1,60	0,94
M7	8,00	14,00	1,60	1,30
M8	9,00	16,00	2,00	2,16
M10	11,00	20,00	2,50	4,30
M12	13,00	25,00	3,00	8,43
M13	14,00	25,00	3,00	7,94
M14	15,00	28,00	3,00	10,30
M16	17,00	28,00	3,00	9,16
M18	19,00	30,00	4,00	13,30
M20	21,00	32,00	4,00	14,40
M22	23,00	34,00	4,00	15,50
M23	24,00	36,00	4,00	17,80
M24	25,00	38,00	4,00	20,00
M25	26,00	40,00	4,00	22,80
M26	27,00	40,00	5,00	26,90
M27	28,00	40,00	5,00	25,00
M28	29,00	42,00	5,00	28,50
M30	31,00	45,00	5,00	32,80
M32	34,00	50,00	5,00	43,50
M33	34,00	50,00	5,00	43,50
M35	37,00	52,00	6,00	49,40
M36	37,00	52,00	6,00	49,40
M40	41,00	58,00	6,00	59,20
M45	46,00	62,00	7,00	70,60
M50	51,00	68,00	8,00	94,70
M55	56,00	75,00	9,00	138,00
M60	62,00	80,00	9,00	142,00
M65	68,00	90,00	9,00	193,00
M70	72,00	95,00	10,00	237,00
M75	78,00	100,00	10,00	241,00
M80	82,00	110,00	12,00	328,00
M85	86,00	110,00	12,00	348,00
M90	92,00	115,00	12,00	352,00
M95	98,00	120,00	12,00	355,00
M100	102,00	125,00	14,00	451,00

TIRTIL RONDELA DIN 6798 A/J

SERRATED SPRING WASHERS

GEZACKTE FEDERSCHEIBEN



ISO	UNI	DIN
-	8842	6798 A/J
Mekanik Özellikler - Toleranslar Mechanical Properties - Tolerances Mechanische Eigenschaften - Toleranzen		UNI EN 10025

TEKNİK BİLGİLER

TECHNICAL INFORMATION

TECHNISCHE INFORMATION

FORM A

d	d1 min	d1 max	d2 min	d2 max	s	Minmum number of teeth A	gr
M2	2,20	2,34	4,20	4,50	0,30	9	0,03
M2,5	2,70	2,84	5,20	5,50	0,40	9	0,05
M3	3,20	3,38	5,70	6,00	0,40	9	0,06
M4	4,30	4,48	7,64	8,00	0,50	11	0,14
M5	5,30	5,48	9,64	10,00	0,60	11	0,28
M6	6,40	6,62	10,57	11,00	0,70	12	0,36
M7	7,40	7,62	12,07	12,50	0,80	14	0,50
M8	8,40	8,62	14,57	15,00	0,80	14	0,80
M10	10,50	10,77	17,57	18,00	0,90	16	1,25
M12	13,00	13,27	19,98	20,50	1,00	17	1,70
M14	15,00	15,27	23,48	24,00	1,00	18	2,40
M16	17,00	17,27	25,48	26,00	1,20	18	3,00
M18	19,00	19,33	29,48	30,00	1,40	18	5,00
M20	21,00	21,33	32,36	33,00	1,40	20	6,00
M22	23,00	23,33	35,38	36,00	1,50	20	7,50
M24	25,00	25,33	37,38	38,00	1,50	20	8,00
M27	28,00	28,33	43,38	44,00	1,60	22	12,00
M30	31,00	31,39	47,38	48,00	1,60	22	14,00

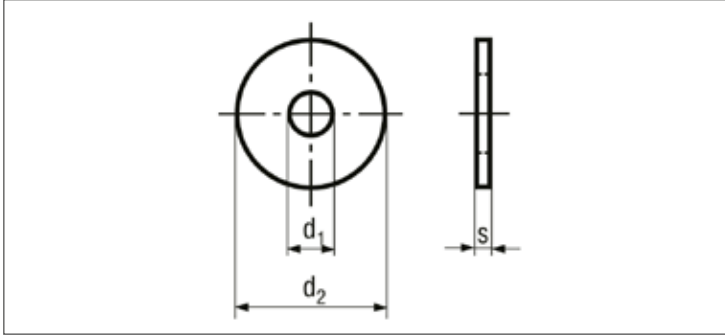
FORM J

d	d1 min	d1 max	d2 min	d2	s	Minmum number of teeth A	gr
M2	2,20	2,34	4,20	4,50	0,30	7	0,03
M2,5	2,70	2,84	5,20	5,50	0,40	7	0,05
M3	3,20	3,38	5,70	6,00	0,40	7	0,06
M4	4,30	4,48	7,64	8,00	0,50	8	0,14
M5	5,30	5,48	9,64	10,00	0,60	8	0,28
M6	6,40	6,62	10,57	11,00	0,70	9	0,36
M7	7,40	7,62	12,07	12,50	0,80	10	0,50
M8	8,40	8,62	14,57	15,00	0,80	10	0,80
M10	10,50	10,77	17,57	18,00	0,90	12	1,25
M12	13,00	13,27	19,98	20,50	1,00	12	1,70
M14	15,00	15,27	23,48	24,00	1,00	14	2,40
M16	17,00	17,27	25,48	26,00	1,20	14	3,00
M18	19,00	19,33	29,48	30,00	1,40	14	5,00
M20	21,00	21,33	32,36	33,00	1,40	16	6,00
M22	23,00	23,33	35,38	36,00	1,50	16	7,50
M24	25,00	25,33	37,38	38,00	1,50	16	8,00
M27	28,00	28,33	43,38	44,00	1,60	22	12,00
M30	31,00	31,39	47,38	48,00	1,60	22	14,00

GENİŞ RONDELA DIN 9021

WIDE FLAT WASHERS

BREITE UNTERLEGSCHEBEN



ISO	UNI	DIN
7093	6593	9021
<i>Mekanik Özellikler - Toleranslar</i> <i>Mechanical Properties - Tolerances</i> <i>Mechanische Eigenschaften - Toleranzen</i>		UNI EN 10025

TEKNİK BİLGİLER

TECHNICAL INFORMATION

TECHNISCHE INFORMATION

d	d1 min	d1 max	d2 max	d2 min	s nominal	s min (h)	s max (h)	gr
M3	3,20	3,38	9	8,64	0,80	0,70	0,90	0,35
M4	4,30	4,48	12	11,57	1,00	0,90	1,10	0,73
M4	4,30		16		1,50			1,98
M5	5,50		15		1,20			1,35
M5	5,30	5,48	15	14,57	1,20	1,00	1,40	1,94
M5	5,50		20		1,60			3,25
M6	6,60		18		1,60			2,45
M6	6,60		24		2,00			5,60
M6	6,40	6,62	18	17,57	1,60	1,40	1,80	4,85
M6	6,60		24		3,00			9,60
M8	8,40	8,62	24	23,48	2,00	1,80	2,20	5,20
M8	8,50		32		2,50			12,91
M8	8,40		18		3,00			4,50
M8	8,40		36		3,00			19,90
M10	10,50	10,77	30	29,48	2,50	2,30	2,70	11,30
M10	11,00		35		3,00			18,40
M10	11,00		40		2,50			32,50
M12	12,50		36		2,50			16,80
M12	13,00	13,27	37	36,38	3,00	2,70	3,30	35,82
M14	14,50		42		3,00			27,50
M14	15,00	15,27	44	43,38	3,00	2,70	3,30	47,40
M16	16,50		48		3,00			35,40
M16	16,60		48		4,00			43,90
M16	17,00	17,27	50	49,38	3,00	2,70	3,30	64,00
M18	20,00	20,52	56	54,10	4,00	3,40	4,60	60,00
M20	22,00	22,52	60	58,10	4,00	3,40	4,60	76,00
M24	26,00	26,84	72	70,10	5,00	4,00	6,00	105,00
M30	33,00	34,00	92	89,80	6,00	5,00	7,00	273,00
M36	39,00	40,00	110	107,80	8,00	6,80	9,20	522,00

The image features a grid of metal anchors, likely made of stainless steel or aluminum. The anchors are arranged in a repeating pattern. A central vertical column of anchors is highlighted with a red background, while the surrounding anchors are set against a light gray background. Each anchor has a cylindrical body with a textured, diamond-patterned grip section. The text 'DÜBEL GRUBU ANCHORS' is overlaid on the red background in the lower half of the image.

**DÜBEL
GRUBU**
ANCHORS

PLASTİK DÜBEL SERİSİ

PLASTIC WALL PLUG SERIES

KUNSTSTOFF -DÜBEL-SERIE



TEKNİK BİLGİLER

TECHNICAL INFORMATION

TECHNISCHE INFORMATION

	EN DIAMETER	BOY LENGTH	PAKET ADETI PACKING	ÇUVAL MİKTARI SACK AMOUNT	HAM MADDE RAW MATERIAL
PERFORMANS (ROKET DÜBEL)	8	50,30	500	12.500	P.E
	10	60,00	500	12.500	P.E
TUĞLA BOŞLUK DÜBELİ	8	49,00	500	25.000	P.E
	10	58,30	500	12.500	P.E
	12	70,00	250	6.250	P.E
GAZ BETON DÜBELİ	8	50,00	100	2.500	P.E
	10	53,00	100	2.500	P.E
KANATLI ALÇIPAN DÜBELİ	2	28,50	500	15.000	P.E
	3	33,50	500	15.000	P.E
SİDİNG DÜBEL	8	100	250	12.500	P.E
	10	100	100	5.000	P.E
AĞIR YÜK DÜBELİ	16	92	100	2.500	P.E

KLİPSLİ DÜBEL

WEDGE IN ANCHOR

BOLZENANKER



TEKNİK BİLGİLER

TECHNICAL INFORMATIONS

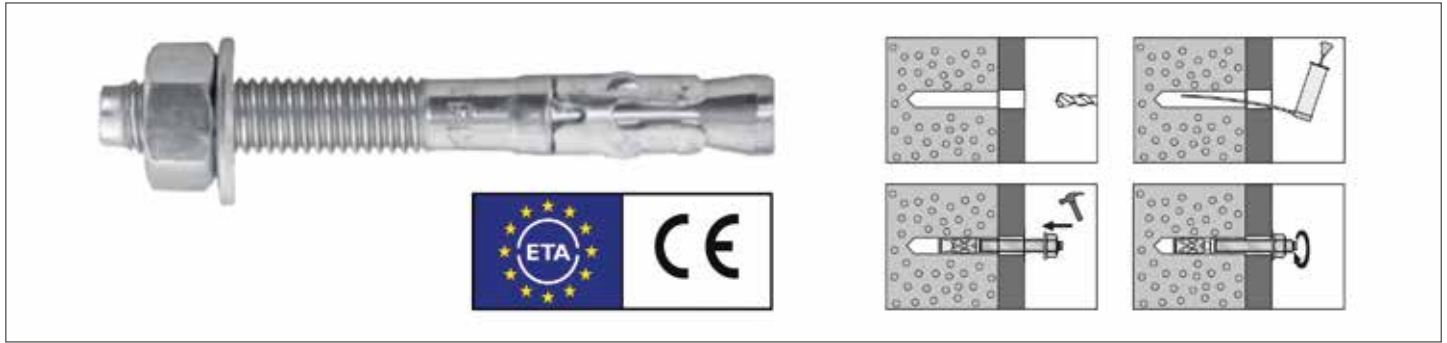
TECHNISCHE INFORMATION

DÜBEL KALINLIĞI ANCHOR THICKNESS	UZUNLUK LENGHT	DÜBEL DELİK ÇAPI DRILL ANCHOR HOLE DIAMETER	ANAHTAR AĞZI ÖLÇÜSÜ ANCHOR PINS INSIZE FLAT
d1	l	d	t
M8	75,00	8,00	13,00
M8	90,00	8,00	13,00
M8	110,00	8,00	13,00
M8	130,00	8,00	13,00
M8	150,00	8,00	13,00
M8	180,00	8,00	13,00
M10	90,00	10,00	17,00
M10	120,00	10,00	17,00
M10	150,00	10,00	17,00
M10	180,00	10,00	17,00
M10	200,00	10,00	17,00
M12	90,00	12,00	19,00
M12	110,00	12,00	19,00
M12	140,00	12,00	19,00
M12	160,00	12,00	19,00
M12	180,00	12,00	19,00
M12	200,00	12,00	19,00
M12	220,00	12,00	19,00
M12	250,00	12,00	19,00
M12	300,00	12,00	19,00
M14	110,00	14,00	22,00
M14	150,00	14,00	22,00
M16	110,00	16,00	24,00
M16	125,00	16,00	24,00
M16	145,00	16,00	24,00
M16	175,00	16,00	24,00
M16	200,00	16,00	24,00
M16	220,00	16,00	24,00
M16	275,00	16,00	24,00
M16	250,00	16,00	24,00
M16	300,00	16,00	24,00
M20	160,00	20,00	30,00
M20	180,00	20,00	30,00
M20	200,00	20,00	30,00
M20	220,00	20,00	30,00
M20	260,00	20,00	30,00
M20	300,00	20,00	30,00
M24	200,00	24,00	36,00
M24	250,00	24,00	36,00
M24	300,00	24,00	36,00
M30	300,00	30,00	46,00

KLİPSLİ DÜBEL CE-ETA 7

WEDGE IN ANCHOR

BOLZENANKER



TEKNİK BİLGİLER

TECHNICAL INFORMATION

TECHNISCHE INFORMATION

DÜBEL KALINLIĞI ANCHOR THICKNESS	UZUNLUK LENGHT	DÜBEL DELİK ÇAPI DRILL ANCHOR HOLE DIAMETER	ANAHTAR AĞZI ÖLÇÜSÜ ANCHOR PINS INSIZE FLAT
d1	l	d	t
M6	45,00	10,00	13,00
M6	55,00	10,00	13,00
M6	85,00	10,00	13,00
M8	50,00	13,00	13,00
M8	65,00	13,00	13,00
M8	80,00	13,00	13,00
M8	90,00	13,00	17,00
M8	100,00	13,00	17,00
M8	115,00	13,00	17,00
M8	130,00	13,00	17,00
M10	65,00	10,00	19,00
M10	75,00	10,00	19,00
M10	90,00	10,00	19,00
M10	105,00	10,00	19,00
M10	120,00	10,00	19,00
M10	140,00	10,00	19,00
M12	80,00	12,00	19,00
M12	100,00	12,00	19,00
M12	120,00	12,00	19,00
M12	140,00	12,00	22,00
M12	180,00	12,00	22,00
M12	200,00	12,00	24,00
M16	105,00	16,00	24,00
M16	125,00	16,00	24,00
M16	150,00	16,00	24,00
M16	175,00	16,00	24,00
M16	200,00	16,00	24,00
M16	220,00	16,00	24,00
M16	240,00	16,00	24,00
M20	130,00	20,00	30,00
M20	160,00	20,00	30,00
M20	220,00	20,00	30,00
M20	240,00	20,00	30,00
M24	180,00	24,00	36,00

KLİPSLİ DÜBEL A4 PASLANMAZ

WEDGE IN ANCHOR STAINLESS

BOLZENANKER ROSTFREIER



TEKNİK BİLGİLER

TECHNICAL INFORMATION

TECHNISCHE INFORMATION

DÜBEL KALINLIĞI ANCHOR THICKNESS	UZUNLUK LENGHT	DÜBEL DELİK ÇAPI DRILL ANCHOR HOLE DIAMETER	ANAHTAR AĞZI ÖLÇÜSÜ ANCHOR PINS INSIZE FLAT
d1	l	d	t
M8	68,00	8,00	13,00
M8	75,00	8,00	13,00
M8	90,00	8,00	13,00
M8	115,00	8,00	13,00
M8	135,00	8,00	13,00
M8	165,00	8,00	13,00
M10	90,00	10,00	17,00
M10	105,00	10,00	17,00
M10	115,00	10,00	17,00
M10	135,00	10,00	17,00
M10	155,00	10,00	17,00
M10	185,00	10,00	17,00
M12	110,00	12,00	19,00
M12	120,00	12,00	19,00
M12	145,00	12,00	19,00
M12	170,00	12,00	19,00
M12	200,00	12,00	19,00
M16	130,00	16,00	22,00
M16	150,00	16,00	22,00
M16	185,00	16,00	22,00
M16	220,00	16,00	22,00

PASLANMAZ KLİPSLİ DÜBEL A2

WEDGE IN ANCHOR STAINLESS CLIP

BOLZENANKER ROSTFREIER CLIP



TEKNIK BİLGİLER

TECHNICAL INFORMATIONS

TECHNISCHE INFORMATION

DÜBEL KALINLIĞI ANCHOR THICKNESS	UZUNLUK LENGHT	DÜBEL DELİK ÇAPI DRILL ANCHOR HOLE DIAMETER	ANAHTAR AĞZI ÖLÇÜSÜ ANCHOR PINS INSIZE FLAT
d1	l	d	t
M6	65,00	6,00	10,00
M6	85,00	6,00	10,00
M8	75,00	8,00	13,00
M8	90,00	8,00	13,00
M8	100,00	8,00	13,00
M8	120,00	8,00	13,00
M10	90,00	10,00	17,00
M10	120,00	10,00	17,00
M10	150,00	10,00	17,00
M12	100,00	12,00	19,00
M12	110,00	12,00	19,00
M12	120,00	12,00	19,00
M12	150,00	12,00	19,00
M14	110,00	14,00	22,00
M14	130,00	14,00	22,00
M16	110,00	16,00	24,00
M16	125,00	16,00	24,00
M16	145,00	16,00	24,00
M16	150,00	16,00	24,00
M16	175,00	16,00	24,00
M20	160,00	20,00	30,00
M20	170,00	20,00	30,00
M20	200,00	20,00	30,00
M24	200,00	24,00	36,00
M24	220,00	24,00	36,00

BETON VİDASI

CONCRETE SCREW ANCHOR

BETON-DIREKTBEFESTIGUNGSANKER



TEKNİK BİLGİLER

TECHNICAL INFORMATION

TECHNISCHE INFORMATION

DÜBEL KALINLIĞI ANCHOR THICKNESS	UZUNLUK LENGHT	DÜBEL DELİK ÇAPI DRILL ANCHOR HOLE DIAMETER	ANAHTAR AĞZI ÖLÇÜSÜ ANCHOR PINS INSIZE FLAT
d1	l	d	t
M6	40,00	6,00	10,00
M6	50,00	6,00	10,00
M6	60,00	6,00	10,00
M8	50,00	8,00	13,00
M8	75,00	8,00	13,00
M8	100,00	8,00	13,00
M10	60,00	10,00	15,00
M10	75,00	10,00	15,00
M10	100,00	10,00	15,00
M10	120,00	10,00	15,00
M10	150,00	10,00	15,00
M10	200,00	10,00	15,00
M12	75,00	12,00	19,00
M12	100,00	12,00	19,00
M12	120,00	12,00	19,00
M12	150,00	12,00	19,00
M12	200,00	12,00	19,00
M14	80,00	14,00	21,00
M14	100,00	14,00	21,00
M14	115,00	14,00	21,00
M14	135,00	14,00	21,00
M14	160,00	14,00	21,00
M14	200,00	14,00	21,00
M16	80,00	16,00	24,00
M16	100,00	16,00	24,00
M16	130,00	16,00	24,00
M16	150,00	16,00	24,00
M16	200,00	16,00	24,00

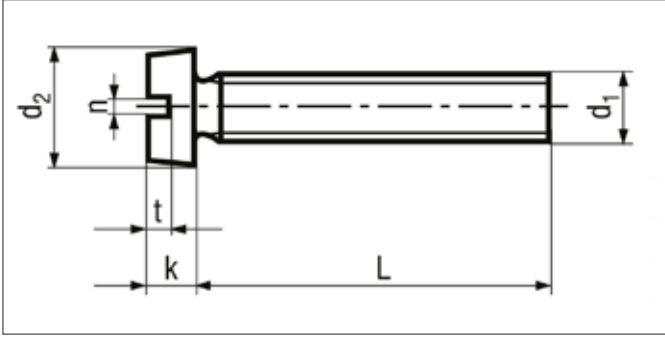


**PASLANMAZ
GRUBU**
STAINLESS
STEELS

INOX SİLİNDİR BAŞ METRİK VİDA

SLOTTED PAN HEAD SCREWS

ZYLINDERSCHRAUBE MIT SCHLITZ



ISO	UNI	DIN
1207	6107	84 A2/A4
Mekanik Özellikler - Toleranslar Mechanical Properties - Tolerances Mechanische Eigenschaften - Toleranzen		ISO 3506-1 ISO 4759-1

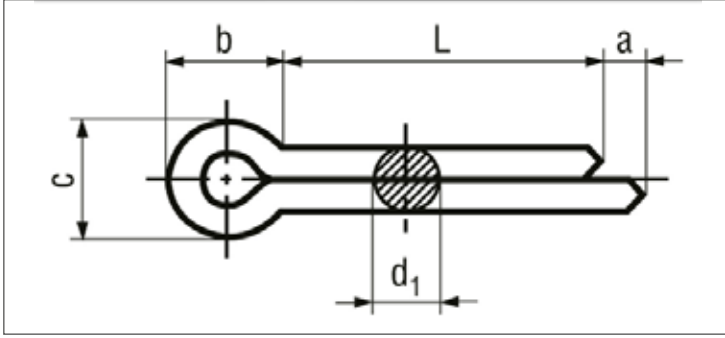
TEKNİK BİLGİLER		TECHNICAL INFORMATIONS					TECHNISCHE INFORMATION			
d		M2	M2,5	M3	M4	M5	M6	M8	M10	
dk	max	3,8	4,50	5,50	7	8,5	10	13	16	
	min	3,62	4,32	5,32	6,78	8,28	9,78	12,73	15,73	
k	max	1,3	1,66	2	2,6	3,3	3,9	5	6	
	min	1,16	1,46	1,86	2,46	3,12	3,60	4,70	5,70	
n	max	0,70	0,80	1,00	1,51	1,51	1,91	2,31	2,81	
	min	0,56	0,66	0,86	1,26	1,26	1,66	2,06	2,56	
t	min	0,60	0,7	0,85	1,10	1,30	1,60	2,00	2,4	

l	min	max	M2	M2,5	M3	M4	M5	M6	M8	M10
4	3,76	4,24		0,31	0,53					
5	4,76	5,24	0,20	0,34	0,58					
6	5,76	6,24	0,22	0,37	0,62	1,20	2,11			
8	7,71	8,29	0,26	0,43	0,71	1,37	2,36	3,66		
10	9,71	10,29	0,30	0,50	0,80	1,51	2,62	4,03	8,06	
12	11,65	12,35	0,34	0,56	0,89	1,67	2,88	4,39	8,72	14,99
14	13,65	14,35	0,37	0,62	0,98	1,84	3,13	4,74	9,38	16,02
16	15,65	16,35	0,41	0,67	1,07	2,00	3,39	5,11	10,03	17,05
20	19,58	20,42	0,49	0,80	1,25	2,33	3,90	5,85	11,30	19,10
25	24,58	25,42	0,59	0,96	1,48	2,71	4,52	6,74	12,94	21,67
30	29,58	30,42			1,70	3,10	5,16	7,65	14,58	24,24
35	34,50	35,50			1,93	3,50	5,77	8,47	16,23	26,80
40	39,50	40,50			2,16	3,90	6,42	9,45	17,87	29,37
45	44,50	45,50			2,38	4,30	7,07	10,27	19,41	31,94
50	49,50	50,50			2,61	4,70	7,70	11,19	21,16	34,51
55	54,05	55,95			2,83	5,10	8,35	12,12	22,70	37,07
60	59,05	60,95			3,06	5,50	8,99	13,04	24,34	39,64
70	69,05	70,95					10,27	14,89	27,52	44,78
80	79,05	80,95					11,56	16,74	30,60	49,91

INOX GUPİLYA

SPLINT PINS

SPLINT



ISO	UNI	DIN
1234	1336	94 A2/A4
Mekanik Özellikler - Toleranslar Mechanical Properties - Tolerances Mechanische Eigenschaften - Toleranzen		ISO 3506-3

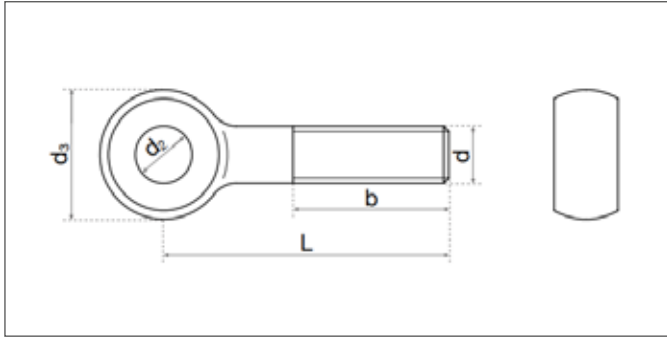
TEKNIK BİLGİLER		TECHNICAL INFORMATIONS				TECHNISCHE INFORMATION			
		1,6	2	2,5	3,2	4	5	6,3	
d	max	1,4	1,8	2,3	2,9	3,7	4,6	5,9	
	min	1,3	1,7	2,1	2,7	3,5	4,4	5,7	
c	max	2,8	3,6	4,6	5,8	7,4	9,2	11,8	
	min	2,4	3,2	4,0	5,1	6,5	8,0	10,3	
b	≈	3,2	4	5	6,4	8	10	12,6	
a	max	2,5	2,5	2,5	3,2	4	4	4	
	min	1,25	1,25	1,25	1,6	2	2	2	

l	min	max	1,5	2	2,5	3	4	5	6
10	9,25	10,75	0,14	0,24					
16	15,10	16,90	0,20	0,34	0,59	0,97	1,71	2,84	
20	19,00	21,00	0,26	0,44	0,75	1,23	2,13	3,50	
25	24,00	26,00	0,32	0,55	0,92	1,49	2,56	4,16	
32	30,75	33,25	0,38	0,65	1,08	1,76	2,99	4,82	8,25
36	34,75	37,25	0,44	0,75	1,25	2,02	3,41	5,48	9,33
40	38,75	41,25	0,50	0,85	1,41	2,28	3,84	6,14	10,42
45	43,75	46,25		0,95	1,58	2,54	4,27	6,80	11,51
50	48,75	51,25			1,74	2,81	4,70	7,46	12,59
63	61,50	64,50				3,33	5,55	8,78	14,76
71	69,50	72,50					6,40	10,09	16,93
80	78,50	81,50						11,41	19,10
90	88,25	91,75						12,73	21,27
100	98,25	101,75						14,05	23,44
112	110,25	113,75							
125	123,00	127,00							

INOX GÖZLÜ CIVATA

EYEBOLT

AUGENSCHRAUBEN TYP B



ISO	UNI	DIN
-	6058	444 B A2/A4
Mekanik Özellikler - Toleranslar Mechanical Properties - Tolerances Mechanische Eigenschaften - Toleranzen		ISO 3506-1 ISO 4759-1

TEKNIK BİLGİLER			TECHNICAL INFORMATION				TECHNISCHE INFORMATION	
-----------------	--	--	-----------------------	--	--	--	------------------------	--

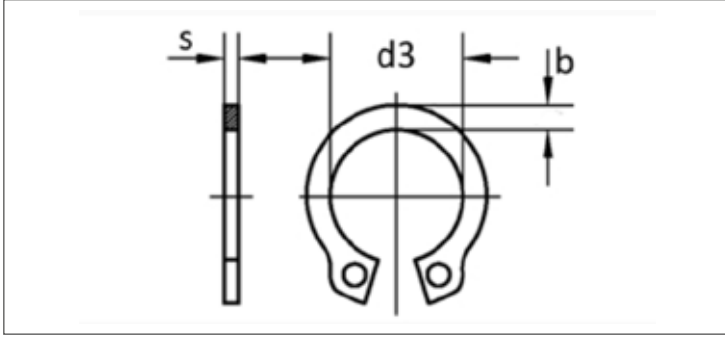
d1		M6	M8	M10	M12	M16	M20	
p		1	1,25	1,5	1,75	2	2,5	
b +2 P	1)	18	22	26	30	38	46	
	2)		28	32	36	44	52	
	3)				49	57	65	
d2	H9 5)	6	8	10	12	16	18	
d3	max	14	18	20	25	32	40	
	min	Type A Type C and B	12,9 13,57	16,9 17,57	18,7 19,48	23,7 24,48	30,4 31,38	38,4 39,38
r	≈	4	4	4	6	6	6	
s	Type A	max	9	11	14	17	19	24
		min	8,52	10,3	13,3	16,3	18,16	23,16
	Type B and C	max	7	9	12	14	17	22
		min	6,85	8,85	11,82	13,82	16,82	21,79

l	min	max	M6	M8	M10	M12	M16	M20
40	39,20	40,80	13,70	25,00				
50	49,20	50,80	15,90	28,90	39,10			
60	59,05	60,95	18,10	32,80	45,30	71,40		
70	69,05	70,95	20,30	36,80	51,50	80,30	149,00	
80	79,05	80,95	22,60	40,70	57,60	89,20	164,00	
90	88,90	91,10	23,70	44,70	63,80	98,10	180,00	
100	98,90	101,10		48,60	70,00	106,00	196,00	334,00
110	108,90	111,10		52,60	76,10	115,00	212,00	359,00
120	118,90	121,10		56,50	82,30	124,00	228,00	383,00
130	128,75	131,25		60,50	88,40	133,00	244,00	408,00
140	138,75	141,25		64,40	94,50	142,00	259,00	433,00
150	148,75	151,25			101,00	151,00	275,00	457,00
160	158,75	161,25				160,00	291,00	482,00
180	178,75	181,25				178,00	322,00	531,00
200	198,55	201,45				195,00	354,00	581,00
220	218,55	221,45				211,00	383,00	624,00
240	238,55	241,45				229,00	414,00	674,00
260	258,40	261,60				247,00	446,00	723,00

INOX MİL EMNİYET SEGMANI TİP A

RETAINING RINGS FOR SHAFTS TYPE A

SICHERUNGSRING FÜR WELLEN TYP A



ISO	UNI	DIN
-	7435	471 A2
Mekanik Özellikler - Toleranslar Mechanical Properties - Tolerances Mechanische Eigenschaften - Toleranzen		ISO 3506-3

TEKNİK BİLGİLER TECHNICAL INFORMATION TECHNISCHE INFORMATION

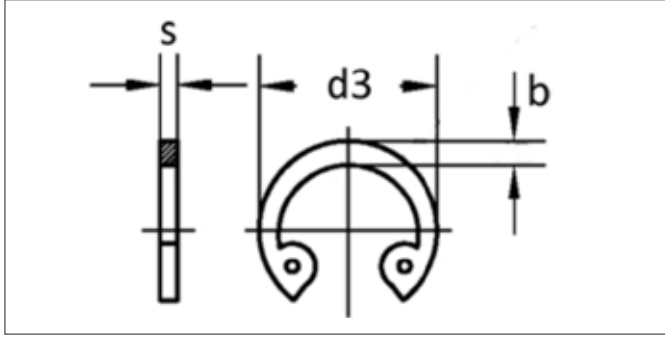
d	d3	s	a max	b ≈	d5	gr
4	3,7	0,4	2,2	0,9	1,0	0,033
5	4,7	0,6	2,5	1,1	1,0	0,080
6	5,6	0,7	2,7	1,3	1,2	0,126
7	6,5	0,8	3,1	1,4	1,2	0,192
8	7,4	0,8	3,2	1,5	1,2	0,225
9	8,4	1	3	2	1	0,379
10	9,3	1	3	2	1	0,420
11	10,2	1	3	2	2	0,454
12	11,0	1	3	2	2	0,490
13	11,9	1	3	2	2	0,584
14	12,9	1	4	2	2	0,652
15	13,8	1	4	2	2	0,732
16	14,7	1	4	2	2	0,810
17	15,7	1	4	2	2	0,892
18	16,5	1,2	3,9	2,4	1,7	1,198
19	17,5	1,2	3,9	2,5	2,0	1,253
20	18,5	1,2	4,0	2,6	2,0	1,320
21	19,5	1,2	4,1	2,7	2,0	1,480
22	20,5	1,2	4,2	2,8	2,0	1,621
23	21,5	1,2	4,3	2,9	2,0	1,745
24	22,2	1,2	4,4	3,0	2,0	1,801
25	23,2	1,2	4,4	3,0	2,0	1,928
26	24,2	1,2	4,5	3,1	2,0	2,019
27	24,9	1,2	4,6	3,1	2,0	2,170
28	25,9	1,5	4,7	3,2	2,0	2,870
29	26,9	1,5	4,8	3,4	2,0	3,100
30	27,9	1,5	5,0	3,5	2,0	3,294
31	28,6	1,5	5,0	3,5	2,5	3,301
32	29,6	1,5	5,2	3,6	2,5	3,887
33	30,5	1,5	5,2	3,7	2,5	3,639
34	31,5	1,5	5,4	3,8	2,5	4,221
35	32,5	1,5	5,6	3,9	2,5	4,365
36	33,2	1,75	5,60	4,00	2,50	4,719
37	34,2	1,75	5,70	4,10	2,50	5,260
38	35,2	1,75	5,80	4,20	2,50	6,203
39	36,0	1,75	5,90	4,30	2,50	6,668
40	36,5	1,75	6,00	4,40	2,50	6,234

d	d3	s	a max	b ≈	d5	gr
41	37,5	1,75	6,2	4,5	2,5	6,440
42	38,5	1,75	6,5	4,5	2,5	6,884
43	39,5	1,75	6,5	4,5	2,5	6,884
44	40,5	1,75	6,6	4,6	2,5	7,958
45	41,5	1,75	6,7	4,7	2,5	7,573
46	42,5	1,75	7	5	3	7,650
47	43,5	1,75	7	5	3	7,840
48	44,5	1,75	7	5	3	8,160
50	45,8	2	7	5	3	10,706
52	47,8	2	7	5	3	11,328
54	49,8	2	7	5	3	12,512
55	50,8	2	7	5	3	12,413
56	51,8	2	7	6	3	11,684
57	52,8	2	7	6	3	13,464
58	53,8	2	7,3	5,6	2,5	13,119
60	55,8	2	7,4	5,8	2,5	13,866
62	57,8	2	7,5	6,0	2,5	14,266
63	58,8	2	7,6	6,2	3,0	14,540
65	60,8	2,5	7,8	6,3	3,0	21,225
67	62,5	2,5	7,9	6,4	3,0	20,520
68	63,5	2,5	8,0	6,5	3,0	22,125
70	65,5	2,5	8,1	6,6	3,0	23,349
72	67,5	2,5	8,2	6,8	3,0	23,727
75	70,5	2,5	8,4	7,0	3,0	24,549
77	72,5	2,5	8,5	7,2	3,0	25,976
78	73,5	2,5	8,6	7,3	3,0	26,366
80	74,5	2,5	8,6	7,4	3,0	27,517
82	76,5	2,5	8,7	7,6	3,0	27,993
85	79,5	3	8,7	7,8	3,5	38,109
87	81,5	3	8,8	7,9	3,5	39,904
88	82,5	3	8,8	8,0	3,5	38,088
90	84,5	3	8,8	8,2	3,5	41,504
92	86,5	3	9,00	8,40	3,50	42,548
95	89,5	3	9,40	8,60	3,50	44,660
97	91,5	3	9,40	8,80	3,50	47,924
98	92,5	3	9,40	8,80	3,50	47,924
100	94,5	3	9,60	9,00	3,50	47,035

INOX DELİK EMNİYET SEGMANI TİP J

RETAINING RINGS FOR HOLES (INTERNALS)

SICHERUNGSRING FÜR WELLEN TYP J



ISO	UNI	DIN
-	7437	472 A2
Mekanik Özellikler - Toleranslar Mechanical Properties - Tolerances Mechanische Eigenschaften - Toleranzen		ISO 3506-3

TEKNIK BİLGİLER TECHNICAL INFORMATIONS TECHNISCHE INFORMATION

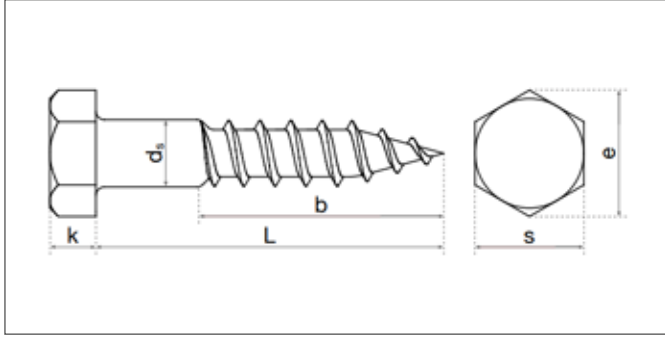
d	d3	s	a max	b ≈	d5	gr
8	8,7	0,8	2,4	1,1	1,0	0,122
9	9,8	0,8	2,5	1,3	1,0	0,147
10	10,8	1	3,2	1,4	1,2	0,267
11	11,8	1	3,3	1,5	1,2	0,300
12	13,0	1	3,4	1,7	1,5	0,318
13	14,1	1	3,6	1,8	1,5	0,372
14	15,1	1	3,7	1,9	1,7	0,417
15	16,2	1	3,7	2,0	1,7	0,478
16	17,3	1	3,8	2,0	1,7	0,510
17	18,3	1	3,9	2,1	1,7	0,557
18	19,5	1	4,1	2,2	2,0	0,656
19	20,5	1	4,1	2,2	2,0	0,687
20	21,5	1	4,2	2,3	2,0	0,730
21	22,5	1	4,2	2,4	2,0	0,810
22	23,5	1	4,2	2,5	2,0	0,883
23	24,6	1,2	4,2	2,5	2,0	1,113
24	25,9	1,2	4,4	2,6	2,0	1,228
25	26,9	1,2	4,5	2,7	2,0	1,340
26	27,9	1,2	4,7	2,8	2,0	1,464
27	29,1	1,2	4,7	2,9	2,0	1,587
28	30,1	1,2	4,8	2,9	2,0	1,630
29	31,1	1,2	4,8	3,0	2,0	1,729
30	31,1	1,2	4,8	3,0	2,0	1,808
31	33,4	1,2	5,2	3,2	2,5	1,952
32	24,4	1,2	5,4	3,2	2,5	2,640
33	35,5	1,2	5,4	3,3	2,5	2,200
34	36,5	1,5	5,4	3,3	2,5	3,055
35	37,8	1,5	5,4	3,4	2,5	3,047
36	38,8	1,5	5,4	3,5	2,5	3,458
37	39,8	1,5	5,5	3,6	2,5	3,425
38	40,8	1,5	5,5	3,7	2,5	3,485
39	42,0	1,5	5,6	3,8	2,5	3,620
40	43,5	1,75	5,8	3,9	2,5	4,653
41	44,5	1,75	5,9	4,0	2,5	5,287
42	45,5	1,75	5,9	4,1	2,5	5,553
43	46,5	1,75	5,9	4,2	2,5	5,701

d	d3	s	a max	b ≈	d5	gr
44	47,5	1,75	6,0	4,2	2,5	5,135
45	48,5	1,75	6,2	4,3	2,5	5,777
46	49,5	1,75	6,3	4,4	2,5	6,439
47	50,5	1,75	6,4	4,4	2,5	6,517
48	51,5	1,75	6,4	4,5	2,5	6,792
50	54,2	2	6,5	4,6	2,5	8,228
51	55,2	2	6,5	4,7	2,5	9,370
52	56,2	2	6,7	4,7	2,5	8,501
53	57,2	2	6,7	4,9	2,5	9,210
54	58,2	2	6,7	5,0	2,5	9,357
55	59,2	2	6,8	5,0	2,5	9,584
56	60,2	2	6,8	5,1	2,5	9,717
57	61,2	2	6,8	5,1	2,5	9,970
58	62,2	2	6,9	5,2	2,5	10,650
60	64,2	2	7,3	5,4	2,5	10,990
62	66,2	2	7,3	5,5	2,5	11,370
63	67,2	2	7,3	5,6	2,5	12,531
65	69,2	2,5	7,6	5,8	3,0	16,40
67	71,5	2,5	7,7	6,0	3,0	17,75
68	72,5	2,5	7,8	6,1	3,0	17,90
70	74,5	2,5	7,8	6,2	3,0	19,19
72	76,5	2,5	7,8	6,4	3,0	20,085
75	79,5	2,5	7,8	6,6	3,0	21,25
77	81,5	2,5	8,5	6,8	3,0	23,90
78	82,5	2,5	8,5	6,8	3,0	23,90
80	85,5	2,5	8,5	7,0	3,0	24,87
82	87,5	2,5	8,5	7,0	3,0	25,57
85	90,5	3	8,6	7,2	3,5	31,81
87	92,5	3	8,6	7,4	3,5	34,42
88	93,5	3	8,6	7,4	3,5	34,42
90	95,5	3	8,6	7,6	3,5	36,19
92	97,5	3	8,7	7,8	3,5	36,51
95	100,5	3	8,8	8,1	3,5	39,26
97	100,5	3	9,0	8,3	3,5	40,00
98	102,5	3	9,0	8,3	3,5	40,00
100	105,5	3	9,2	8,4	3,5	42,11

INOX ALTİKÖŞE BAŞLI AĞAÇ VİDASI (TRİFON)

HEXAGON HEAD WOOD SCREW

SECHSKANT-HOLZSCHRAUBE



ISO	UNI	DIN
-	704	571 A2/A4
Mekanik Özellikler - Toleranslar Mechanical Properties - Tolerances Mechanische Eigenschaften - Toleranzen		ISO 3506-4 ISO 4759-1

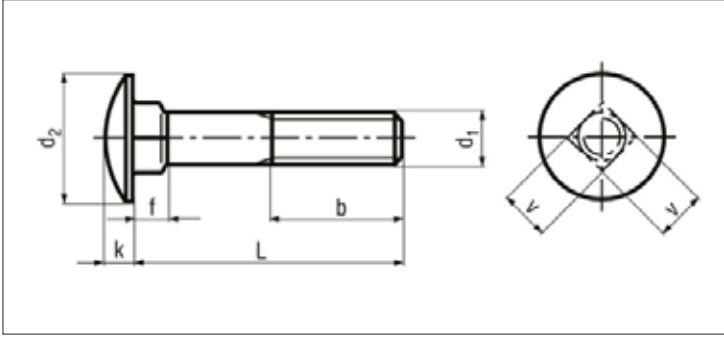
TEKNİK BİLGİLER		TECHNICAL INFORMATIONS				TECHNISCHE INFORMATION	
d		5	6	8	10	12	
Ds	max	5	6	8	10	12	
	min	4,52	5,52	7,42	9,42	11,3	
k	nominal	3,5	4	5,5	7	8	
	max	3,88	4,38	5,88	7,45	8,45	
	min	3,13	3,63	5,13	6,55	7,55	
s	nominal	8	10	13	17	19	
	max	8	10	13	17	19	
	min	7,64	9,64	12,57	16,57	18,48	
e	min	8,63	10,89	14,2	18,72	20,88	

l	min	max	5	6	8	10	12
30	28,95	31,05	4,68	6,70			
35	33,75	36,25	5,18	7,51	14,37		
40	38,75	36,25	5,89	8,32	15,79	28,34	
45	43,75	46,25	6,51	9,05	17,10	30,36	
50	48,75	51,25	7,11	9,76	18,42	32,49	
60	58,50	61,50	8,33	11,33	21,15	36,94	52,42
70	68,50	71,50		12,90	23,88	41,19	58,49
80	78,50	81,50		14,44	26,68	45,74	65,27
90	88,25	91,75		15,90	29,75	50,50	71,85
100	98,25	101,75		17,54	32,38	54,65	78,00
110	108,25	111,75		19,09	35,22	54,67	84,40
120	118,25	121,75		20,64	38,00	57,16	90,57

INOX YUVARLAK BAŞLI DİBİ DÖRT KÖŞE CIVATA

MUSHROOM HEAD SQUARE NECK BOLTS

FLACHRUNDSCHRAUBE MIT VIERKANTANSATZ



ISO	UNI	DIN
8677	5731	603 A2/A4
<i>Mekanik Özellikler - Toleranslar</i> <i>Mechanical Properties - Tolerances</i> <i>Mechanische Eigenschaften - Toleranzen</i>		ISO 3506-1 ISO 4759-1

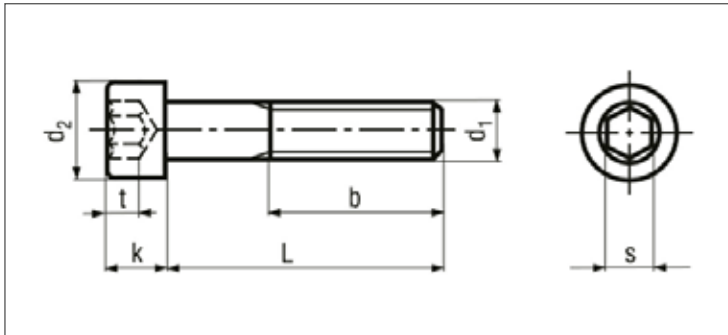
TEKNİK BİLGİLER		TECHNICAL INFORMATIONS				TECHNISCHE INFORMATION	
d		M5	M6	M8	M10	M12	
p			1,00	1,25	1,50	1,75	
k	max	3,30	3,88	4,88	5,38	6,95	
	min	2,70	3,12	4,12	4,62	6,05	
dk	max	13,55	16,55	20,65	24,65	30,65	
	min	12,45	15,45	19,35	23,35	29,35	
f	max	4,01	4,60	5,60	6,60	8,75	
	min	2,90	3,40	4,40	5,40	7,25	
v	max	5,48	6,48	8,58	10,58	12,70	
	min	4,52	5,52	7,42	9,42	11,30	
b	I ≤ 125	16	18	22	26	30	
	I >125 (125<I≤ 200)	22	24	28	32	36	
	I > 200			41	45	49	

I	min	max	M5	M6	M8	M10	M12
16	15,10	16,90	4,08	7,04	12,90		
20	18,95	21,05	4,59	7,75	14,00	23,20	39,70
22	21,58	22,42	4,67	8,10	14,80		
25	23,95	26,05	5,20	8,67	15,71	25,70	42,90
30	28,95	31,05	6,02	9,79	17,34	28,25	46,61
35	33,75	36,25	6,83	10,91	19,38	30,80	50,39
40	38,75	41,25	7,65	12,04	21,42	33,35	54,16
45	43,75	46,25	8,47	13,16	23,46	36,52	57,94
50	48,75	51,25	9,28	14,28	25,50	39,68	62,42
55	53,50	56,50	10,10	15,40	27,44	42,84	66,91
60	58,50	61,50	10,91	16,52	29,48	46,00	71,40
65	63,50	66,50	11,73	17,65	31,52	49,16	75,89
70	68,50	71,50	12,55	18,77	33,56	52,33	80,38
75	74,40	75,60		19,89	35,60	55,49	84,86
80	78,50	81,50		21,01	37,54	58,65	89,35
90	88,25	91,75		23,26	41,62	64,97	97,92
100	98,25	101,75			45,70	71,30	107,10

INOX SOKET BAŞLI İMBUS CIVATA

HEXAGON SOCKET HEAD CAP SCREWS

ZYLINDERSCHRAUBE MIT INNENSECHSKANT



ISO	UNI	DIN
4762	5931	912 A2/A4
<p>Mekanik Özellikler - Toleranslar Mechanical Properties - Tolerances Mechanische Eigenschaften - Toleranzen</p>		<p>ISO 3506-1 ISO 4759-1</p>

TEKNİK BİLGİLER

TECHNICAL INFORMATIONS

TECHNISCHE INFORMATION

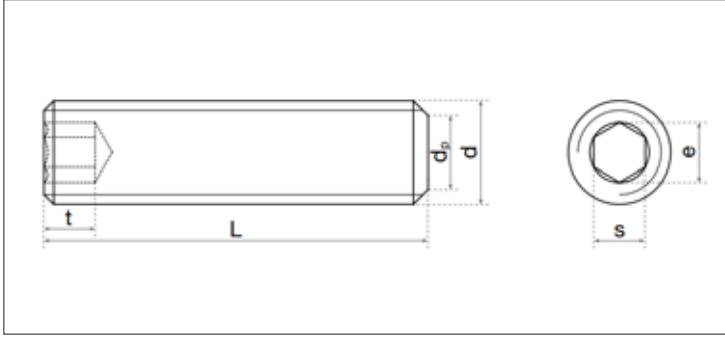
d		M3 ⁽¹⁾	M4 ⁽¹⁾	M5	M6	M8	M10	M12	M14	M16	M18	M20	M24
p		0,5	0,7	0,8	1,0	1,3	1,5	1,8	2,0	2,5	2,5	2,5	3
dk	max (Tırtılsız Başlı / Plain Heads)	5,5	7,0	8,5	10,0	13,0	16,0	18,0	21,0	24,0	27,0	30,0	36
	max (Tırtıl Başlı / Knurled Heads)	5,68	7,72	8,72	10,22	13,27	16,27	18,27	21,33	24,33	27,33	30,33	36,39
k	min	5,32	6,78	8,28	9,78	12,73	15,73	17,73	20,67	23,67	26,67	29,67	35,61
	max	3	4	5	6	8	10	12	14	16	18	20	24
s	min	2,86	3,82	4,82	5,70	7,64	9,64	11,57	13,57	15,57	17,57	19,48	23,48
	nominal	2,50	3,00	4,00	5,00	6,00	8,00	10,00	12,00	14,00	14,00	17,00	19
e	max	2,58	3,08	4,09	5,14	6,14	8,17	10,17	12,21	14,21	14,21	17,23	19,27
	min	2,52	3,02	4,02	5,02	6,02	8,02	10,02	12,03	14,03	14,03	17,05	19,06
t	min	2,87	3,44	4,58	5,72	6,86	9,15	11,43	13,72	16,00	16,00	19,44	21,73
b	min	1,30	2,00	2,50	3,00	4,00	5,00	6,00	7,00	8,00	9,00	10,00	12,00
b	min	18	20	22	24	28	32	36	40	44	48	52	60

l	min	max	M3	M4	M5	M6	M8	M10	M12	M14	M16	M18	M20	M24
6	5,76	6,24	0,72	1,52	2,23									
8	7,71	8,29	0,81	1,67	2,48	4,38								
10	9,71	10,29	0,89	1,82	2,73	4,76	10,40	18,10						
12	11,65	12,35	0,97	1,97	2,99	5,13	11,00	19,10						
14	13,65	14,35	1,06	2,13	3,24	5,51	11,60	20,10						
16	15,65	16,35	1,17	2,28	3,49	5,82	12,20	21,20	28,80					
18	17,58	18,42	1,28	2,48	3,74	6,19	13,50	22,20						
20	19,58	20,42	1,38	2,68	4,06	6,61	13,60	23,20	32,50	43,50	64,70			
22	21,58	22,42	1,48	2,93	4,37	6,98	14,20	24,20	34,30	45,50	67,70			
25	24,58	25,42	1,63	3,19	4,84	7,68	15,20	25,70	36,10	48,60	72,20			
30	29,58	30,42	1,88	3,69	5,62	8,40	17,10	28,20	39,80	53,60	78,70	112,30	129,50	
35	34,50	35,50	2,14	4,20	6,40	10,03	19,10	30,80	43,40	58,70	85,40	121,40	140,70	
40	39,50	40,50	2,39	4,71	7,18	11,13	21,20	33,30	47,10	63,80	92,10	130,50	151,80	273,00
45	44,50	45,50	2,64	5,21	7,95	12,25	23,20	36,50	50,70	68,80	98,80	139,70	162,90	288,00
50	49,50	50,50	2,89	5,72	8,73	13,36	25,20	39,80	55,20	73,90	107,30	148,80	174,00	304,00
55	54,40	55,60		6,22	9,51	14,47	27,20	43,00	59,60	78,90	115,40	157,90	185,20	320,00
60	59,40	60,60		6,73	10,32	15,58	29,20	46,20	64,20	85,00	123,50	167,00	196,30	334,00
65	64,40	65,60		7,24	11,13	16,20	31,40	49,50	68,60	91,10	131,60	176,10	207,00	349,00
70	69,40	70,60		7,74	11,94	17,81	33,40	52,70	72,20	97,20	139,70	185,20	219,00	367,00
75	74,40	75,60			12,75	18,92	35,40	56,00	76,70	103,20	147,80	195,30	231,00	384,00
80	79,40	80,60			13,56	20,00	37,40	59,20	81,20	109,30	155,80	205,40	244,00	404,00
85	84,30	85,70			14,37	21,20	37,70	62,40	85,70	115,40	163,90	215,60	255,00	421,00
90	89,30	90,70			15,18	22,30	41,80	65,70	90,20	121,40	172,00	225,70	269,00	440,00
100	99,30	100,70				24,50	45,90	72,10	99,20	133,60	188,20	245,90	294,00	477,00
110	109,30	110,70				26,70	50,00	78,40	108,20	145,70	204,40	266,20	320,00	513,00
120	119,30	120,70				28,90	54,10	84,80	117,20		220,60	286,40	345,00	550,00
130	129,20	130,80				31,20	67,00	91,20	126,50		236,80		370,00	
140	139,20	140,80					70,70	97,90	135,60		253,00			
150	149,20	150,80					74,30	103,90	144,70		269,20			
160	159,20	160,80							153,90		285,40			
170	169,20	170,80							163,00		301,60			
180	179,20	180,80							172,20		317,80			

INOX ALYAN BAŞLI SETSKUR

FLAT POINT HEXAGON SOCKET SET SCREWS

FLACHSPITZ-INNENSECHSKANT-STELLSCHRAUBEN



ISO	UNI	DIN
4026	5923	913 A2/A4
Mekanik Özellikler - Toleranslar Mechanical Properties - Tolerances Mechanische Eigenschaften - Toleranzen		ISO 3506-3 ISO 4759-1

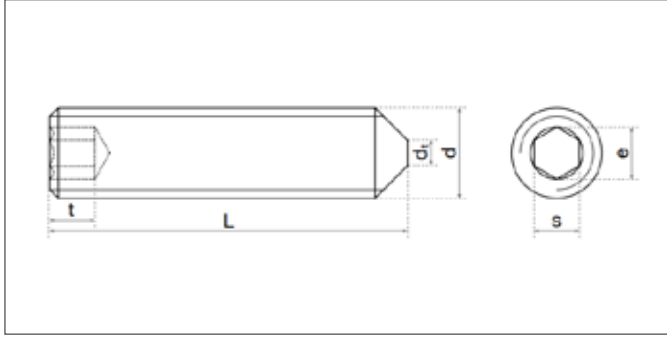
TEKNIK BİLGİLER		TECHNICAL INFORMATIONS					TECHNISCHE INFORMATION			
d		M3	M4	M5	M6	M8	M10	M12	M14	M16
p		0,5	0,7	0,8	1	1,25	1,5	1,75	2	2
d _p	max	2	2,5	3,5	4	5,5	7	8,5	10	12
	min	1,75	2,25	3,2	3,7	5,2	6,64	8,14	9,64	11,57
s	nominal	1,5	2	2,5	3	4	5	6	6	8
	max	1,54	2,04	2,56	3,08	4,09	5,09	6,09	6,09	8,11
e	min	1,52	2,02	2,52	3,02	4,02	5,02	6,02	6,02	8,02
	min	1,73	2,3	2,87	3,44	4,58	5,72	6,86	6,86	9,15
t	3) min	1,2	1,5	2	2	3	4	4,8	5,6	6,4
	4) min	2	2,5	3	3,5	5	6	8	9	10

l	min	max	M3	M4	M5	M6	M8	M10	M12	M14	M16
3	2,80	3,20	0,10								
4	3,76	4,24	0,14	0,22							
5	4,76	5,24	0,18	0,31	0,31						
6	5,76	6,24	0,22	0,39	0,57	0,78					
8	7,71	8,29	0,32	0,54	0,82	1,13	1,93				
10	9,71	10,29	0,41	0,69	1,06	1,49	2,57	3,86			
12	11,65	12,35	0,50	0,85	1,31	1,85	3,21	4,88			
14	13,65	14,35	0,55	1,31	1,55	2,12	3,83	5,74	7,75		
16	15,65	16,35	0,68	1,15	1,80	2,56	4,50	6,92	9,79	13,30	15,80
20	19,48	20,42	0,87	1,46	2,28	3,58	5,78	8,94	12,65	17,30	21,90
25	24,58	25,42		1,85	2,90	4,17	7,41	11,42	16,32	22,40	28,60
30	29,58	30,42		2,23	3,51	5,07	9,03	13,97	19,99		35,30
35	34,50	35,50		2,62	4,12	5,97	10,61	16,52	23,66	32,60	41,90
40	39,50	40,50			4,73	6,86	12,24	19,07	27,34		48,70
45	44,50	45,50				7,76	13,84	21,60	31,01		55,30
50	49,50	50,50				8,66	15,45	24,14	34,68		62,00
60	59,40	60,60						29,22	42,02		
70	69,40	70,60						34,30	49,37		
80	79,40	80,60							56,71		

INOX ALYAN BAŞLI SİVRİ UÇLU SETSKUR

CONE POINT HEXAGON SOCKET SET SCREWS

KEGELSPITZEN-INNENSECHSKANT-STELLSCHRAUBEN



ISO	UNI	DIN
4027	5927	914 A2/A4
Mekanik Özellikler - Toleranslar Mechanical Properties - Tolerances Mechanische Eigenschaften - Toleranzen		ISO 3506-3 ISO 4759-1

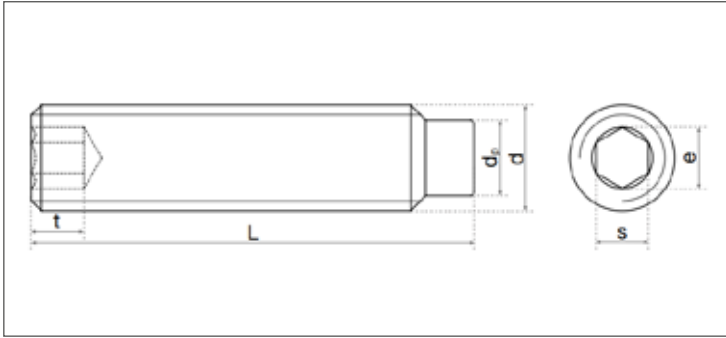
TEKNİK BİLGİLER		TECHNICAL INFORMATIONS				TECHNISCHE INFORMATION			
d		M3	M4	M5	M6	M8	M10	M12	
p		0,5	0,7	0,8	1	1,25	1,5	1,75	
dt	max				1,5	2	2,5	3	
	min				0,9	1,4	1,9	2,4	
s	nominal	1,5	2	2,5	3	4	5	6	
	max	1,54	2,04	2,56	3,08	4,09	5,09	6,09	
e	min	1,52	2,02	2,52	3,02	4,02	5,02	6,02	
	min	1,73	2,30	2,87	3,44	4,58	5,72	6,86	
t	3) min	1,2	1,5	2	2	3	4	4,5	
	4) min	2,0	2,5	3	3,5	5	6	8	

l	min	max	M3	M4	M5	M6	M8	M10	M12
3	2,80	3,20							
4	3,76	4,24	0,13	0,22					
5	4,76	5,24	0,17	0,27	0,38				
6	5,76	6,24	0,21	0,35	0,59	0,70			
8	7,71	8,29	0,31	0,50	0,74	1,06	1,75		
10	9,71	10,29	0,40	0,65	0,99	1,42	2,40	3,50	
12	11,65	12,35	0,49	0,81	1,23	1,77	3,04	4,50	6,20
14	13,65	14,35	0,53	0,92	1,50	2,13	3,68	5,50	7,70
16	15,65	16,35	0,67	1,11	1,72	2,49	4,32	6,50	9,10
20	19,48	20,42	0,87	1,42	2,21	3,20	5,61	8,60	11,90
25	24,58	25,42	1,22	1,84	2,83	4,10	7,23	11,00	15,60
30	29,58	30,42	1,57	2,25	3,44	5,00	8,85	13,60	19,30
35	34,50	35,50				5,90	10,51	16,10	23,00
40	39,50	40,50				6,79	12,14	18,70	26,60
45	44,50	45,50				7,69	13,78	21,40	29,90
50	49,50	50,50				8,59	15,43	24,00	33,50
60	59,40	60,60					18,71		40,60

INOX DOG POINT SETSKUR

DOG POINT HEXAGON SOCKET SET SCREWS

DOG POINT INNENSECHSKANT-STELLSCHRAUBEN



ISO	UNI	DIN
4028	5925	915 A2/A4
Mekanik Özellikler - Toleranslar Mechanical Properties - Tolerances Mechanische Eigenschaften - Toleranzen		ISO 3506-3 ISO 4759-1

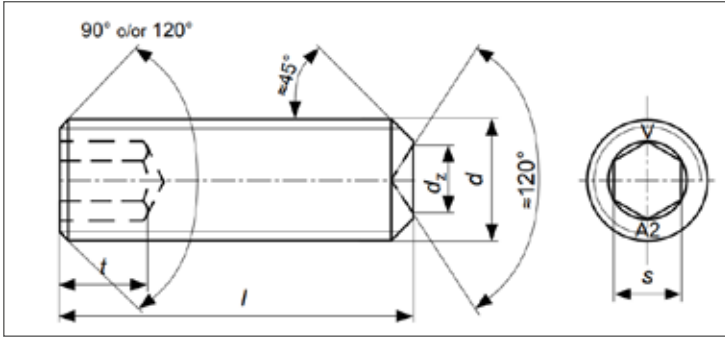
TEKNİK BİLGİLER		TECHNICAL INFORMATIONS				TECHNISCHE INFORMATION	
d		M4	M5	M6	M8	M10	M12
p		0,7	0,8	1	1,25	1,5	1,75
dp	max	2,5	3,5	4	5,5	7	8,5
	min	2,25	3,2	3,7	5,2	6,64	8,14
s	nominal	2	2,5	3	4	5	6
	max	2,04	2,56	3,06	4,09	5,09	6,09
e	min	2,02	2,52	3,02	4,02	5,02	6,02
	max	2,30	2,87	3,44	4,58	5,72	6,86
t	3) min	1,5	2	2	3	4	4,8
	4) min	2,5	3	3,5	5	6	8
z (short dog point)	max	1,25	1,50	1,75	2,25	2,75	3,25
	min	1	1,25	1,5	2	2,5	3
z (long dog point)	max	2,25	2,75	3,25	4,3	5,3	6,3
	min	2	2,5	3	4	5	6

l	min	max	M4	M5	M6	M8	M10	M12
10	9,71	10,29	0,60	0,97	1,32	2,33	3,67	
12	11,65	12,35	0,76	1,21	1,66	2,73	4,50	6,18
14	13,65	14,35	0,88	1,43	1,92	3,18	4,60	7,38
16	15,65	16,35	1,06	1,70	2,39	4,02	6,17	9,09
20	19,48	20,42	1,37	2,19	3,10	5,30	8,18	11,22
25	24,58	25,42	1,73	2,81	4,00	6,93	14,89	14,89
30	29,58	30,42		3,48	4,90	8,55	18,56	18,59
35	34,50	35,50			5,79	10,17	22,24	22,24
40	39,50	40,50				11,83	25,91	25,91

INOX SETSKUR

CUP POINT HEXAGON SOCKET SET SCREWS

CUP POINT INNENSECHSKANT-STELLSCHRAUBEN



ISO	UNI	DIN
4029	5929	916 A2/A4
Mekanik Özellikler - Toleranslar Mechanical Properties - Tolerances Mechanische Eigenschaften - Toleranzen		ISO 3506-3 ISO 4759-1

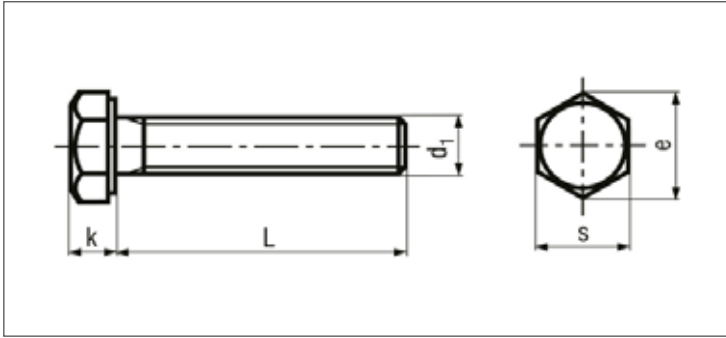
TEKNIK BİLGİLER		TECHNICAL INFORMATIONS				TECHNISCHE INFORMATION			
d		M3	M4	M5	M6	M8	M10	M12	
p		0,5	0,7	0,8	1	1,25	1,5	1,75	
dv	max	1,4	2	2,5	3	5	6	8	
	min	1,15	1,75	2,25	2,75	4,7	5,7	7,64	
	nominal	1,5	2	2,5	3	4	5	6	
s	max	1,54	2,04	2,56	3,08	4,09	5,09	6,09	
	min	1,52	2,02	2,52	3,02	4,02	5,02	6,02	
e	min	1,73	2,3	2,87	3,44	4,58	5,72	6,86	
t	3) min	1,2	1,5	2	2	3	4	4,8	
	4) min	2	2,5	3	3,5	5	6	8	

l	min	max	M3	M4	M5	M6	M8	M10	M12
3	2,80	3,20	0,10						
4	3,76	4,24	0,14	0,24					
5	4,76	5,24	0,18	0,26	0,43				
6	5,76	6,24	0,22	0,39	0,55	0,76	1,22		
8	7,71	8,29	0,32	0,54	0,80	1,11	1,92		
10	9,71	10,29	0,41	0,69	1,04	1,47	2,57	3,80	
12	11,65	12,35	0,50	0,85	1,29	1,83	3,21	4,83	6,80
14	13,65	14,35	0,59	1,00	1,53	2,19	3,85	5,87	
16	15,65	16,35	0,68	1,15	1,78	2,54	4,50	6,88	9,70
20	19,48	20,42	0,87	1,46	1,25	3,26	5,78	8,90	12,60
25	24,58	25,42			2,88	4,16	7,41	11,40	16,20
30	29,58	30,42				5,06	9,03	14,00	19,90
35	34,50	35,50				5,96	10,63	16,60	23,60
40	39,50	40,50					12,26	19,10	27,30
45	44,50	45,50						21,70	30,40
50	49,50	50,50						24,10	33,90
60	59,40	60,60							41,00

INOX ALTİKÖŞE BAŞLI METRİK DİŞ TAM PASO CIVATA

HEXAGON HEAD BOLT METRIC FULL THREAD

SECHSKANTSCHRAUBE MIT GEWINDE BIS KOPF



ISO	UNI	DIN
4017	5739	933 A2/A4
<p><i>Mekanik Özellikler - Toleranslar</i> <i>Mechanical Properties - Tolerances</i> <i>Mechanische Eigenschaften - Toleranzen</i></p>		<p>ISO 3506-1 ISO 4759-1</p>

TEKNİK BİLGİLER TECHNICAL INFORMATIONS TECHNISCHE INFORMATION

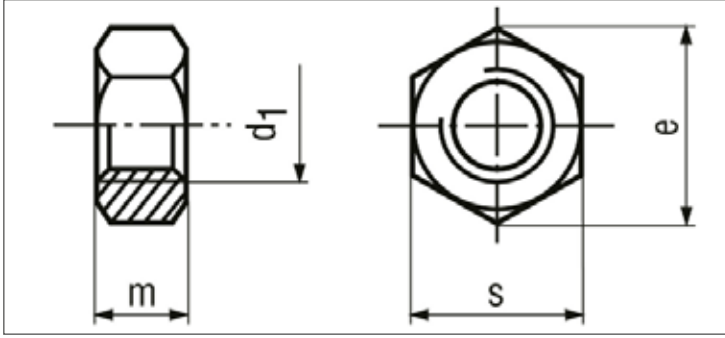
d	M3 M4 M5 M6 M8 M10 M12 M14 M16 M18 M20 M22 M27 M30															
	p	0,5 0,7 0,8 1 1,25 1,5 1,75 2 2 2,5 2,5 2,5 3 3,5														
s	max	5,5 7 8 10 13 17 19 22 24 27 30 32 41 46														
	Grade A min	5,32 6,78 7,78 9,78 12,73 16,73 18,67 21,67 23,67 26,67 29,67 31,61														
k	Grade B min	6,64 7,64 9,64 12,57 16,57 18,48 21,16 23,16 26,15 29,16 31														
	nominal	2 2,8 3,5 4 5,3 6,4 7,5 8,8 10 11,5 12,5 14 17 18,7														
e	Grade A max	2,12 2,92 3,65 4,15 5,45 6,56 7,68 8,98 10,18 11,72 12,72 14,22														
	Grade B max	1,88 2,68 3,35 3,85 5,15 6,22 7,32 8,62 9,82 11,28 12,28 13,78														
e	Grade A min	3,00 3,74 4,24 5,54 6,69 7,79 9,09 10,29 11,85 12,85 14,35 17,35 19,12														
	Grade B min	2,6 3,26 3,76 5,06 6,11 7,21 8,51 9,71 11,15 12,15 13,65 16,65 18,28														
e	Grade A min	6,01 7,66 8,79 11,05 14,38 18,9 21,10 24,49 26,75 30,14 33,53 35,72														
	Grade B min	7,50 8,63 10,89 14,20 18,72 20,88 23,91 26,17 29,56 32,95 35,03 45,20 50,85														

l	min	max	M3	M4	M5	M6	M8	M10	M12	M14	M16	M18	M20	M22	M27	M30
6	5,76	6,24	0,69	1,35	2,15											
8	7,71	8,29	0,77	1,51	2,40	3,78		8,59								
10	9,71	10,29	0,85	1,66	2,66	4,12	9,19	16,37								
12	11,65	12,35	0,94	1,82	2,90	4,47	9,90	17,38								
14	13,65	14,35	1,03	1,97	3,15	4,82	10,51	18,39								
16	15,65	16,35	1,11	2,12	3,40	5,16	11,21	19,40	27,98							
18	17,65	18,35	1,19	2,28	3,66	5,52	11,82	20,41	29,40		61,42					
20	19,58	20,42	1,28	2,43	3,91	5,86	12,43	21,42	31,32	48,49	64,15					
22	21,58	22,42		2,59	4,16	6,21	13,03	22,43	33,34	50,51	66,88					
25	24,58	25,42	1,50	2,83	4,54	6,72	14,04	23,94	34,45	53,54	70,92	96,80	125,30			
30	29,58	30,42	1,72	3,22	5,16	7,59	15,66	26,47	38,08	58,49	77,68	105,10	135,40			
35	34,50	35,50	1,93	3,61	5,79	8,46	17,27	28,99	41,72	63,54	84,35	113,10	146,50			
40	39,50	40,50	2,15	4,00	6,41	9,32	18,89	31,52	45,36	68,59	91,12	121,20	156,60	195,00		
45	44,50	45,50	2,36	4,38	7,06	10,20	20,51	34,04	48,99	73,64	98,09	129,30	166,70	208,00		
50	49,50	50,50	2,59	4,78	7,67	11,11	22,02	36,57	52,53	78,69	104,05	137,40	177,80	221,00	381,00	
55	54,40	55,60			8,27	12,02	23,64	39,09	56,17	83,75	111,12	146,50	187,90	234,00	401,00	
60	59,40	60,60			8,89	12,83	25,26	41,72	58,79	88,70	118,19	154,60	198,00	246,00	420,00	549,00
65	64,40	65,60				13,74	26,87	44,25	63,44	93,75	124,25	163,00	209,00	260,00	439,00	572,00
70	69,40	70,60				14,55	28,49	46,77	67,08	98,80	131,33	171,00	219,00	272,00	459,00	596,00
75	74,40	75,60				15,46	30,10	49,30	70,71	103,04	138,40	179,00	229,00	285,00	478,00	620,00
80	79,40	80,60				16,37	31,72	51,82	74,35	108,09	145,47	188,00	240,00	298,00	497,00	643,00
85	84,30	85,70				17,17	33,34	54,35	77,99	113,14	151,53	196,00	250,00	311,00	517,00	668,00
90	89,30	90,70				18,08	34,95	56,87	81,62	118,19	158,60	204,00	261,00	324,00	536,00	692,00
100	99,30	100,70				19,81	38,08	61,93	88,90	128,30	171,73	220,00	282,00	350,00	575,00	739,00
110	109,30	110,70					41,32	67,08			185,88	237,00	303,00	375,00		
120	119,30	120,70					44,08	72,13			199,01	254,00	323,00	401,00		
130	129,20	130,80					46,84	77,18					343,00	425,00		
140	139,20	140,80						82,23					365,00	453,00		
150	149,20	150,80						87,28					385,00	478,00		
160	159,20	160,80											406,00			

INOX ALTİKÖŞE SOMUN

HEXAGON NUT

SECHSKANTMUTTERN



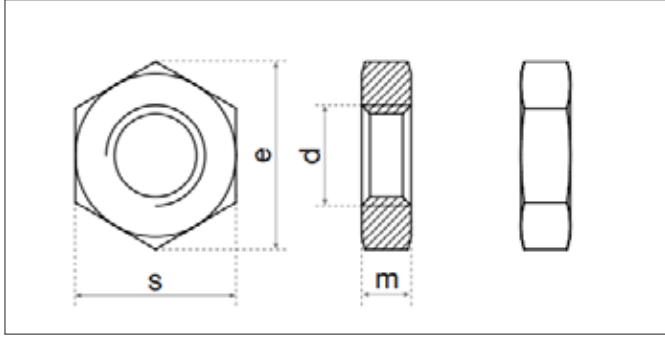
ISO	UNI	DIN
4032 (coarse thread) 8673 (fine thread)	5588	934 A2/A4
4032	5588	
Mekanik Özellikler - Toleranslar Mechanical Properties - Tolerances Mechanische Eigenschaften - Toleranzen		ISO 3506-2 ISO 4759-1

TEKNİK BİLGİLER		TECHNICAL INFORMATIONS			TECHNISCHE INFORMATION		
d	s min	s max	m min	m max	e min	p	gr
M2	3,82	4	1,35	1,2	4,38	0,4	0,14
M2,5	4,82	5	1,75	2	5,45	0,45	0,28
M3	5,32	5,5	2,15	2,4	6,01	0,5	0,39
M4	6,78	7	2,9	3,2	7,66	0,7	0,82
M5	7,78	8	3,7	4	8,79	0,8	1,24
M6	9,78	10	4,7	5	11,05	1	2,53
M7	10,73	11	5,2	5,5	12,12	1	3,16
M8	12,73	13	6,14	6,5	14,38	1,25	5,30
M8	12,73	13	6,14	6,5	14,38	1	5,40
M10	16,73	17	7,64	8	18,90	1,5	11,70
M10	16,73	17	7,64	8	18,90	1,25	11,50
M10	16,73	17	7,64	8	18,90	1	11,50
M12	18,67	19	9,64	10	21,10	1,75	17,50
M12	18,67	19	9,64	10	21,10	1,5	17,20
M12	18,67	19	9,64	10	21,10	1,25	17,20
M14	21,67	22	10,3	11	24,49	2	25,30
M14	21,67	22	10,3	11	24,49	1,5	24,80
M16	23,67	24	12,3	13	26,75	2	33,70
M16	23,67	24	12,3	13	26,75	1,5	33,00
M18	26,16	27	14,3	15	29,56	2,5	50,00
M18	26,16	27	14,3	15	29,56	1,5	47,80
M20	29,16	30	14,9	16	32,95	2,5	65,20
M20	29,16	30	14,9	16	32,95	1,5	63,00
M22	31,00	32	16,9	18	35,03	2,5	80,00
M22	31,00	32	16,9	18	35,03	1,5	80,00
M24	35,00	36	17,7	19	39,55	3	111,00
M24	35,00	36	17,7	19	39,55	2	107,00
M27	40,00	41	20,7	22	45,20	3	167,00
M27	40,00	41	20,7	22	45,20	2	163,00
M30	45,00	46	22,7	24	50,85	3,5	226,00
M30	45,00	46	22,7	24	50,85	2	224,00
M33	49,00	50	24,7	26	55,37	3,5	291,00
M33	49,00	50	24,7	26	55,37	2	282,35
M36	53,80	55	27,4	29	60,79	4	398,00
M36	53,80	55	27,4	29	60,79	3	391,64
M39	58,80	60	29,4	31	66,44	4	508,00
M39	58,80	60	29,4	31	66,44	3	497,90
M42	63,10	65	32,4	34	72,09	4,5	660,00
M42	63,10	65	32,4	34	72,09	3	667,92

INOX INCE ALTIKÖŞE KONTRA SOMUN

HEXAGON THIN NUT

SECHSKANTMUTTERN NIEDRIG



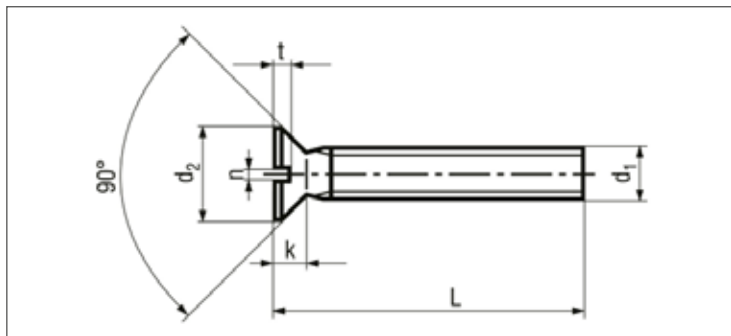
ISO	UNI	DIN
4035	5589	936 A2/A4
<i>Mekanik Özellikler - Toleranslar</i> <i>Mechanical Properties - Tolerances</i> <i>Mechanische Eigenschaften - Toleranzen</i>		ISO 3506-2 UNI 3740-4 ISO 4759-1

TEKNİK BİLGİLER		TECHNICAL INFORMATIONS				TECHNISCHE INFORMATION	
d	p	s min	s max	m min	m max	e min	gr
M3	0,5		5,5		2	6,01	0,26
M4	0,7		7		2,8	7,66	0,51
M5	0,8		8		3,5	8,79	0,77
M6	1,0		10		4	11,05	1,50
M7	1,0		11		4	12,12	2,28
M8	1,0	12,73	13	4,7	5	14,38	4,15
M8	1,3	12,73	13	4,7	5	14,38	4,05
M10	1,0	16,73	17	5,7	6	18,9	8,60
M10	1,3	16,73	17	5,7	6	18,9	8,60
M10	1,5	16,73	17	5,7	6	18,9	8,70
M12	1,3	18,67	19	6,64	7	21,1	12,04
M12	1,5	18,67	19	6,64	7	21,1	12,04
M12	1,8	18,67	19	6,64	7	21,1	12,25
M14	1,5	21,67	22	7,42	8	24,49	18,01
M14	2,0	21,67	22	7,42	8	24,49	18,42
M16	1,5	23,67	24	7,42	8	26,75	19,84
M16	2,0	23,67	24	7,42	8	26,75	20,34
M18	1,5	26,16	27	8,42	9	29,56	28,64
M18	2,5	26,16	27	8,42	9	29,56	30,00
M20	1,5	29,16	30	8,1	9	32,95	35,42
M20	2,5	29,16	30	8,1	9	32,95	36,70
M22	1,5	31	32	9,1	10	35,03	42,50
M22	2,5	31	32	9,1	10	35,03	44,30
M24	2,0	35	36	9,1	10	39,55	56,47
M24	3,0	35	36	9,1	10	39,55	58,70
M27	2,0	40	41	10,9	12	45,2	88,04
M27	3,0	40	41	10,9	12	45,2	91,10
M30	2,0	45	46	10,9	12	50,85	111,30
M30	3,5	45	46	10,9	12	50,85	111,30
M33	2,0	49	50	12,9	14	55,37	151,80
M33	3,5	49	50	12,9	14	55,37	156,90
M36	3,0	53,8	55	12,9	14	60,79	189,20
M36	4,0	53,8	55	12,9	14	60,79	192,30
M39	3,0	58,8	60	14,9	16	66,44	257,00
M39	4,0	58,8	60	14,9	16	66,44	263,10
M42	3,0	63,1	65	14,9	16	71,3	304,00
M42	4,5	63,1	65	14,9	16	71,3	311,00
M45	4,5	68,1	70	16,9	18	76,95	405,00
M48	5,0	73,1	75	16,9	18	82,6	466,00
M52	5,0	78,1	80	18,7	20	88,25	587,00
M56	5,5		85		22	93,56	719,00

INOX HAVŞA BAŞLI METRİK VİDA

COUNTERSUNK SLOTTED FLAT HEAD SCREWS

SENKSCHRAUBEN MIT SCLITZ



ISO	UNI	DIN
2009	6109	963 A2/A4
Mekanik Özellikler - Toleranslar Mechanical Properties - Tolerances Mechanische Eigenschaften - Toleranzen		ISO 3506-1 ISO 4759-1

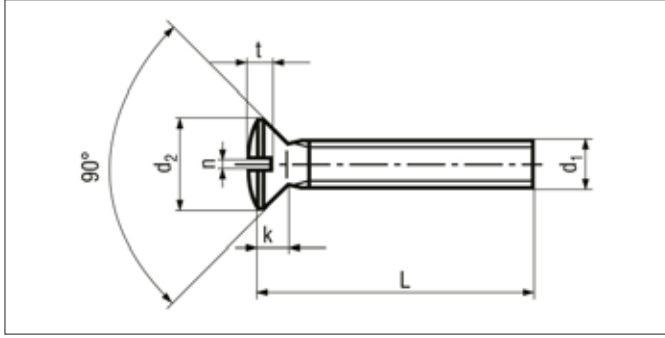
TEKNİK BİLGİLER		TECHNICAL INFORMATIONS					TECHNISCHE INFORMATION			
d		M2	M2,5	M3	M4	M5	M6	M8	M10	
dk	max	3,8	4,7	5,6	7,5	9,2	11	14,5	18	
	min	3,5	4,4	5,3	7,14	8,84	10,57	14,07	17,57	
k	max	1,2	1,5	1,65	2,2	2,5	3	4	5	
	nominal	0,5	0,6	0,8	1	1,2	1,6	2	2,5	
n	max	0,70	0,80	1,00	1,20	1,51	1,91	2,31	2,81	
	min	0,56	0,66	0,86	1,06	1,26	1,66	2,06	2,56	
t	max	0,6	0,7	0,85	1,1	1,3	1,6	2,1	2,6	
	min	0,4	0,5	0,6	0,8	1	1,2	1,6	2	

l	min	max	M2	M2,5	M3	M4	M5	M6	M8	M10
4	3,75	4,25	0,12							
5	4,75	5,25	0,14		0,34					
6	5,75	6,25	0,16	0,27	0,39	0,93	1,34			
8	7,70	8,30	0,20	0,33	0,48	1,09	1,52	2,44		
10	9,70	10,30	0,24	0,40	0,57	1,25	1,77	2,80	5,83	
12	11,65	12,35	0,28	0,46	0,66	1,41	2,01	3,16	6,49	9,80
14	13,65	14,35	0,31	0,52	0,75	1,57	2,26	3,52	7,15	10,89
16	15,65	16,35	0,35	0,58	0,84	1,73	2,51	3,88	7,81	11,91
20	19,60	20,40	0,43	0,71	1,02	2,05	3,00	4,60	9,12	13,97
25	24,60	25,40		0,86	1,25	2,45	3,62	5,50	10,78	16,53
30	29,60	30,40			1,48	2,86	4,23	6,40	12,43	19,20
35	34,50	35,50			1,70	3,26	4,85	7,30	14,07	21,77
40	39,50	40,50			1,93	3,66	5,46	8,20	15,71	24,34
45	44,50	45,50			2,16	4,06	6,08	9,04	17,36	26,91
50	49,50	50,50			2,38	4,46	6,70	9,99	19,00	29,58
55	54,00	56,00				4,86	7,31	10,89	20,64	32,15
60	59,00	61,00				5,26	7,93	11,81	22,29	34,71
65							8,54	12,71	23,93	37,28
70	69,00	71,00					9,16	13,62	25,57	39,95
75							9,78	14,53	27,22	42,52
80	79,00	81,00					10,39	15,44	28,86	45,09

INOX MERCİMEK BAŞLI METRİK VİDA

COUNTERSUNK SLOTTED RAISED HEAD SCREWS

LINSENKENSCHRAUBEN MIT SCHLITZ



ISO	UNI	DIN
2010	6110	964 A2/A4
Mekanik Özellikler - Toleranslar Mechanical Properties - Tolerances Mechanische Eigenschaften - Toleranzen		ISO 3506-1 ISO 4759-1

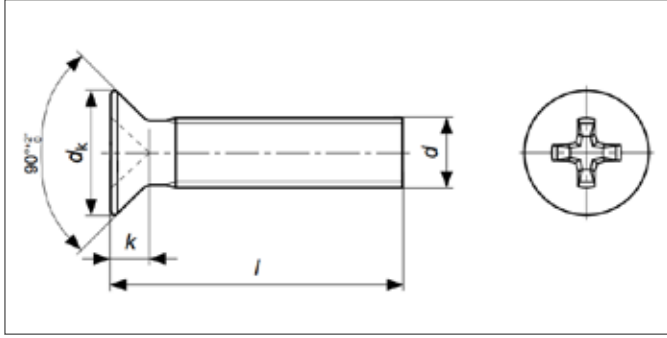
TEKNİK BİLGİLER		TECHNICAL INFORMATION					TECHNISCHE INFORMATION			
d		M2	M2,5	M3	M4	M5	M6	M8	M10	
dk	max	3,8	4,7	5,6	7,5	9,2	11	14,5	18	
	min	3,5	4,4	5,3	7,14	8,84	10,57	14,07	17,57	
k	max	1,2	1,5	1,65	2,2	2,5	3	4	5	
	nominal	0,5	0,6	0,8	1	1,2	1,6	2	2,5	
n	max	0,70	0,80	1,00	1,20	1,51	1,91	2,31	2,81	
	min	0,56	0,66	0,86	1,06	1,26	1,66	2,06	2,56	
t	max	1,00	1,20	1,45	1,90	2,30	2,80	3,70	4,60	
	min	0,8	1	1,2	1,6	2	2,4	3,2	4	

l	min	max	M2	M2,5	M3	M4	M5	M6	M8	M10
4	3,75	4,25		0,31	0,53					
5	4,75	5,25	0,20	0,34	0,58					
6	5,75	6,25	0,22	0,37	0,62	1,20	2,11			
8	7,70	8,30	0,26	0,43	0,71	1,37	2,36	3,66		
10	9,70	10,30	0,30	0,50	0,80	1,51	2,62	4,03	8,06	
12	11,65	12,35	0,34	0,56	0,89	1,67	2,88	4,39	8,72	14,99
14	13,65	14,35	0,37	0,62	0,98	1,84	3,13	4,74	9,38	16,02
16	15,65	16,35	0,41	0,67	1,07	2,00	3,39	5,11	10,03	17,05
20	19,60	20,40	0,49	0,80	1,25	2,33	3,90	5,85	11,30	19,10
25	24,60	25,40	0,59	0,96	1,48	2,71	4,52	6,74	12,94	21,67
30	29,60	30,40			1,70	3,10	5,16	7,65	14,58	24,24
35	34,50	35,50			1,93	3,50	5,77	8,47	16,23	26,80
40	39,50	40,50			2,16	3,90	6,42	9,45	17,87	29,37
45	44,50	45,50			2,38	4,30	7,07	10,27	19,41	31,94
50	49,50	50,50			2,61	4,70	7,70	11,19	21,16	34,51
55	54,00	56,00			2,83	5,10	8,35	12,12	22,70	37,07
60	59,00	61,00			3,06	5,50	8,99	13,04	24,34	39,64
70	69,00	71,00					10,27	14,89	27,52	44,78
80	79,00	81,00					11,56	16,74	30,60	49,91

INOX YILDIZ HAVŞA BAŞLI METRİK VİDA

CROSS RECESSED COUNTERSUNK HEAD SCREWS

SENKOPFSCHRAUBE MIT KREUZ



ISO	UNI	DIN
7046	7688	965 A2/A4
Mekanik Özellikler - Toleranslar Mechanical Properties - Tolerances Mechanische Eigenschaften - Toleranzen		ISO 3506-1 ISO 4759-1

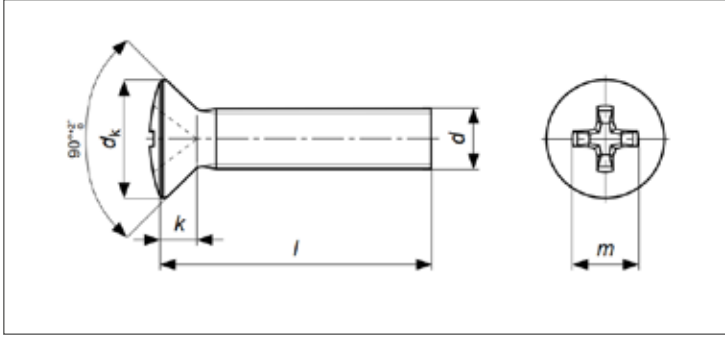
TEKNİK BİLGİLER		TECHNICAL INFORMATIONS				TECHNISCHE INFORMATION			
d		M2	M2,5	M3	M4	M5	M6	M8	M10
dk	max	3,8	4,7	5,6	7,5	9,2	11	14,5	18
	min	3,5	4,4	5,3	7,14	8,84	10,57	14,07	17,17
k	max	1,2	1,5	1,65	2,2	2,5	3	4	5
N°	v	1			2		3	4	
m	≈	2,35	2,7	2,9	4,4	4,6	6,8	8,7	9,6
Soket Derinliği H Penetration Depth H	max	1,25	1,55	1,8	2,4	2,6	3,3	4,4	5,3
	min	0,95	1,25	1,5	1,9	2,1	2,8	3,9	4,8

l	min	max	M2	M2,5	M3	M4	M5	M6	M8	M10
4	3,75	4,25	0,12		0,30					
5	4,75	5,25	0,14	0,24	0,34	0,85				
6	5,75	6,25	0,16	0,27	0,39	0,93				
8	7,7	8,3	0,20	0,33	0,48	1,09	1,52	2,44		
10	9,7	10,3	0,24	0,40	0,57	1,25	1,77	2,80	5,83	
12	11,65	12,35	0,28	0,46	0,66	1,41	2,01	3,15	6,49	
14	13,65	14,35	0,31	0,52	0,75	1,57	2,26	3,52	7,15	
16	15,65	16,35	0,35	0,58	0,84	1,73	2,51	3,88	7,81	11,91
18	17,65	18,35			0,93	1,88	2,75	4,24		
20	19,6	20,4	0,43	0,71	1,02	2,05	3	4,60	9,12	13,97
22	21,6	22,4			1,12	2,23	3,25	4,96		
25	24,6	25,4		0,86	1,25	2,45	3,62	5,50	10,78	16,53
30	29,6	30,4			1,48	2,86	4,23	6,40	12,43	19,20
35	34,5	35,5			1,70	3,26	2,85	7,30	14,07	21,77
40	39,5	40,5			1,93	3,66		8,20	15,71	24,34
45	44,5	45,5			2,16	4,06	6,08	9,10	17,36	26,91
50	49,5	50,5			2,38	4,46	6,71	9,99	19	29,58
55	54	56			2,61	4,86	7,31	10,89	20,64	32,15
60	59	61				5,26	7,93	11,81	22,29	34,71
70	69	71				6,06	9,16	13,62	25,57	
80	79	81					10,4	15,45	28,86	
90							11,63	17,27	32,15	
100								19,10	35,43	

INOX YILDIZ MERCİMEK BAŞLI METRİK VİDA

CROSS RECESSED COUNTERSUNK RAISED HEAD SCREWS

LINSENENKSRUBEN MIT KREUZSCHLITZ



ISO	UNI	DIN
7047	7689	966 A2/A4
Mekanik Özellikler - Toleranslar Mechanical Properties - Tolerances Mechanische Eigenschaften - Toleranzen		ISO 3506-1 ISO 4759-1

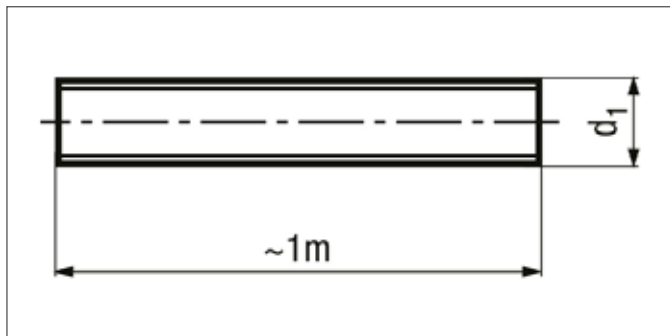
TEKNİK BİLGİLER		TECHNICAL INFORMATION			TECHNISCHE INFORMATION	
d		M3	M4	M5	M6	M8
dk	max	5,6	7,5	9,2	11	14,5
	min	5,3	7,14	8,84	10,57	14,07
k	max	1,65	2,2	2,5	3	4
N°	Phillips Recess No	1	2		3	4
	PH Drv No					
m	≈	3,1	4,5	5,3	6,8	9
Soket Derinliği H Penetration Depth H	max	2	2,54	3,27	3,53	4,68
	min	1,7	2,04	2,77	3,03	4,18

l	min	max	M3	M4	M5	M6	M8
4	3,75	4,25	0,36				
5	4,75	5,25	0,41	1,02			
6	5,75	6,25	0,45	1,10	1,53		
8	7,70	8,30	0,54	1,26	1,79	2,87	
10	9,70	10,30	0,63	1,43	2,02	3,22	7,08
12	11,65	12,35	0,72	1,58	2,27	3,58	7,73
14	13,65	14,35	0,81	1,75	2,52	3,94	8,39
16	15,65	16,35	0,90	1,90	2,76	4,30	9,05
18	17,65	18,35		2,05	3,01		
20	19,60	20,40	1,09	2,21	3,26	5,02	10,37
22	21,60	22,40		2,36	3,50		
25	24,60	25,40	1,31	2,63	3,87	5,93	12,02
30	29,60	30,40	1,54	3,03	4,49	6,82	13,66
35	34,50	35,50		3,43	5,10	7,72	15,30
40	39,50	40,50		3,83	5,72	8,62	16,95
45	44,50	45,50		4,23	6,33	9,52	18,59
50	49,50	50,50		4,63	6,94	10,37	20,23
55	54,00	56,00			7,56	11,30	21,88
60	59,00	61,00			8,17	12,22	23,52
65	64,00	66,00			8,79	13,11	
70	69,00	71,00			9,41	14,01	
80	79,00	81,00				15,82	
90						17,63	
100						19,43	

INOX GİJON

THREADAD RODS

GEWINDESTANGE



ISO	UNI	DIN
-	6547	975 A2/A4
Mekanik Özellikler - Toleranslar Mechanical Properties - Tolerances Mechanische Eigenschaften - Toleranzen		ISO 3506-1 ISO 4759-1

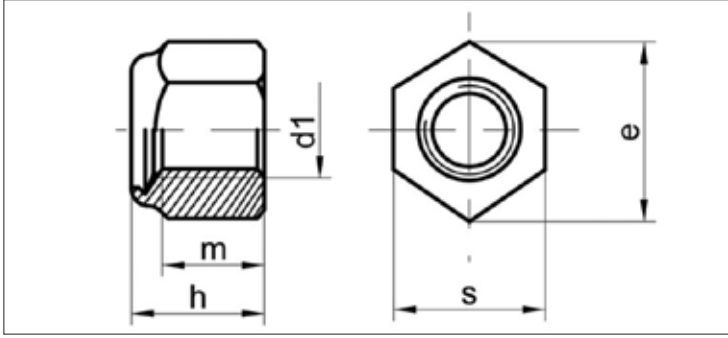
	TEKNİK BİLGİLER				TECHNICAL INFORMATION				TECHNISCHE INFORMATION				
d	M3	M4	M5	M6	M8	M10	M12	M14	M16	M18	M20	M22	M24
p	0,50	0,50	0,80	1,00	1,25	1,50	1,75	2,00	2,00	2,50	2,50	2,50	3,00
gr	44,5	78,9	125,5	179,1	313,7	496,9	720,5	986,7	1325,7	1646,5	2076,6	2556,3	2991,5

d	M27	M30	M33	M36	M39									
p	3,00	3,50	3,50	4,00	4,00									
gr	3.866,85	4.941,60	5.827,10	6.885,65	8.182,02									

INOX ALTIKÖŞE YÜKSEK FİBERLİ SOMUN

NYLON INSERT HIGH HEX LOCK NUT

SECHSKANTMUTTER MIT NICHTMETALLISCHEM KLEMMTEIL, HOCH



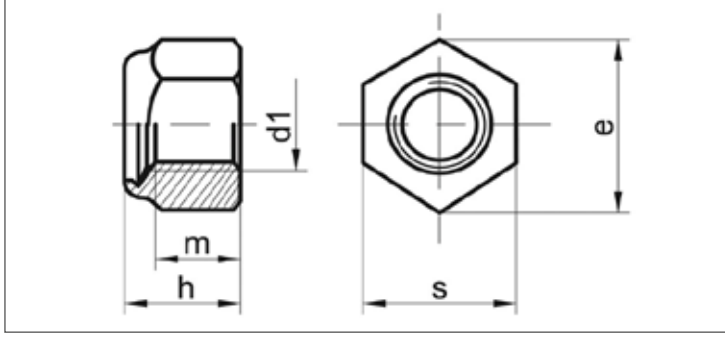
ISO	UNI	DIN
7040	7473	982 A2/A4
Mekanik Özellikler - Toleranslar Mechanical Properties - Tolerances Mechanische Eigenschaften - Toleranzen		ISO 3506-2 UNI 3740-4 ISO 4759-1

TEKNİK BİLGİLER		TECHNICAL INFORMATION			TECHNISCHE INFORMATION			
d	p	s min	s max	e min	h min	h max	m min	gr
M3	0,5		5,5			4,02		
M4	0,7		7	7,74		5,8	3,2	1,06
M5	0,8	7,78	8	8,79	6	6,3	4,4	1,62
M6	1	9,78	10	11,05	7,7	8	4,9	2,96
M7	1	10,73	11	12,12	8,2	8,5	6,14	3,88
M8	1	12,73	13	14,38	9,14	9,5	6,5	6,3
M8	1,25	12,73	13	14,38	9,14	9,5	6,5	6,41
M10	1,25	16,73	17	18,9	11,14	11,5	8,04	13,76
M10	1,5	16,73	17	18,9	11,14	11,5	8,04	
M12	1,25	18,67	19	21,1	13,64	14	10,37	19,13
M12	1,75	18,67	19	21,1	13,64	14	10,37	19,53
M14	1,5	21,67	22	24,49	15,3	16	12,1	28,94
M14	2	21,67	22	24,49	15,3	16	12,1	29,55
M16	1,5	23,67	24	26,75	17,3	18	12,8	37,44
M16	2	23,67	24	26,75	17,3	18	12,8	38,15
M18	1,5	26,16	27	29,56	19,16	20	14,1	53,03
M18	2,5	26,16	27	29,56	19,16	20	14,1	54,65
M20	1,5	29,16	30	32,95	20,7	22	16,9	71,24
M20	2,5	29,16	30	32,95	20,7	22	16,9	73,47
M22	1,5	31	32	35,03	23,7	25	18,1	85,51
M22	2,5	31	32	35,03	23,7	25	18,1	88,55
M24	2	35	36	39,55	26,7	28	20,2	123,5
M24	3	35	36	39,55	26,7	28	20,2	126,5
M27	2		41	45,63		31	21,6	181,1
M27	3		41	45,63		31	21,6	185,2
M30	2		46	51,28		33	24	261,1
M30	3,5		46	51,28		33	24	261,1

INOX ALTİKÖŞE FİBERLİ SOMUN

HEXAGON NYLON INSERT NUT

SECHSKANTMUTTERN MIT NICHTMETALLISCHEM KLEMMTEIL



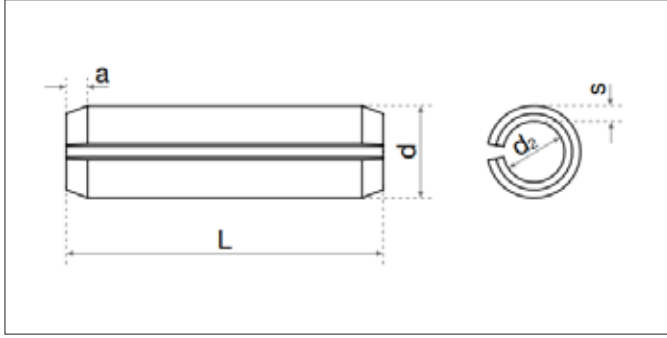
ISO	UNI	DIN
10511	7474	985 A2/A4
Mekanik Özellikler - Toleranslar Mechanical Properties - Tolerances Mechanische Eigenschaften - Toleranzen		ISO 3506-2 ISO 4759-1

TEKNİK BİLGİLER		TECHNICAL INFORMATION			TECHNISCHE INFORMATION			
d	p	s min	s max	e min	h min	h max	m min	gr
M3	0,5	5,32	5,5	6,01	3,7	4	2,4	0,5
M4	0,7	6,78	7	7,66	4,7	5	2,9	1
M5	0,8	7,78	8	8,79	4,7	5	3,2	1,4
M6	1	9,78	10	11,05	5,7	6	4	2,4
M7	1	10,73	11	12,12	7,14	7,5	4,7	3
M8	1	12,73	13	14,38	7,64	8	5,5	5,1
M8	1,25	12,73	13	14,38	7,64	8	5,5	5,2
M10	1,25	15,73	17	18,9	9,64	10	6,5	10,5
M10	1,5	15,73	17	18,9	9,64	10	6,5	10,7
M12	1,25	18,67	19	21,1	11,57	12	8	17,1
M12	1,75	18,67	19	21,1	11,57	12	8	17,4
M14	1,5	21,67	22	24,49	13,3	14	9,5	25,8
M14	2	21,67	22	24,49	13,3	14	9,5	26,4
M16	1,5	23,67	24	26,75	15,3	15	10,5	33,8
M16	2	23,67	24	26,75	15,3	15	10,5	34,5
M18	1,5	26,16	27	29,56	17,66	16	13	44,7
M18	2,5	26,16	27	29,56	17,66	16	13	45,6
M20	1,5	29,16	30	32,95	18,7	17,5	14	64,6
M20	2,5	29,16	30	32,95	18,7	17,5	14	65,9
M22	1,5	31	32	35,03	20,7	19	15	74,5
M22	2,5	31	32	35,03	20,7	19	15	76,1
M24	2	35	36	39,55	22,7	21	15	99,4
M24	3	35	36	39,55	22,7	21	15	101,4
M27	2	40	41	45,2	25,7	22,5	17	161
M27	3	40	41	45,2	25,7	22,5	17	164,3
M30	2	45	46	50,85	28,7	24,5	19	210,7
M30	3,5	45	46	50,85	28,7	24,5	19	215

INOX YARIKLI PİM

HEAVY DUTY SPRING PINS

SPANNSTIFTE



ISO	UNI	DIN
8752	6873	1481 A2/A4
Mekanik Özellikler - Toleranslar Mechanical Properties - Tolerances Mechanische Eigenschaften - Toleranzen		ISO 3506-3 UNI 6830

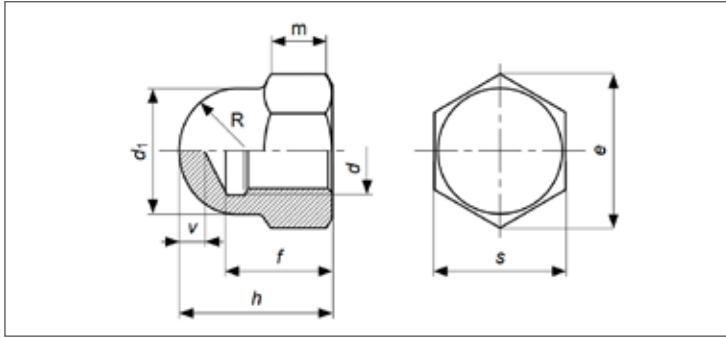
TEKNİK BİLGİLER		TECHNICAL INFORMATIONS										TECHNISCHE INFORMATION	
d		1,5	2	2,5	3	3,5	4	5	6	8	10		
d1	max	1,80	2,40	2,90	3,50	4,00	4,60	5,60	6,70	8,80	10,80		
	min	1,7	2,3	2,8	3,3	3,8	4,4	5,4	6,4	8,50	10,50		
d2	≈	1,10	1,50	1,80	2,10	2,30	2,80	3,40	3,9	5,5	6,50		
s	≈	0,30	0,40	0,50	0,60	0,75	0,80	1,00	1,25	1,50	2,00		
a	≈	0,25	0,35	0,40	0,50	0,60	0,65	0,90	1,20	2,00	2,00		

d		1,5	2	2,5	3	3,5	4	5	6	8	10		
6	+ 0,5 0				0,204		0,358	0,566					
8		0,068			0,272		0,478	0,754	1,10				
10		0,085	0,153		0,340		0,597	0,942	1,38				
12		0,103	0,184	0,283	0,408		0,717	1,130	1,66				
14		0,214	0,330	0,476		0,836	1,318	1,94	3,13				
16		0,244	0,377	0,544		0,956	1,506	2,22	3,58				
18		0,275	0,424	0,612	0,887	1,075	1,694	2,50	4,03				
20		0,305	0,471	0,680	0,985	1,195	1,882	2,78	4,47				
22			0,518	0,748	1,084	1,314	2,070	3,06	4,92				
24			0,565	0,816	1,182	1,434	2,258	3,34	5,37				
26	+ 1 0				0,884	1,281	1,553	2,446	3,62	5,82			
28					0,952	1,379	1,673	2,634	3,90	6,27			
30					1,020	1,478	1,792	2,822	4,18	6,72			
32					1,088	1,576	1,912	3,01	4,46	7,17			
36					1,224		2,18	3,39	4,98	8,06			
40					1,360		2,39	3,77	5,54	8,95			
45							2,68	4,24	6,23	10,10			
50							2,98	4,71	6,92	11,20	18,40		
55							3,27	5,18	7,61	12,33	20,30		
60							3,57	5,65	8,30	13,46	22,13		
70	+ 1,5 0						4,16	6,59		15,71	25,83		
80							4,75	7,53		17,96	29,53		
90								8,45		20,56	33,20		
95													
100									9,37		22,40	36,90	

INOX KÖR SOMUN

HEX DOMED CAP NUT

SECHSKANT HUTMUTTERN



ISO	UNI	DIN
-	5721	1587 A2/A4
Mekanik Özellikler - Toleranslar Mechanical Properties - Tolerances Mechanische Eigenschaften - Toleranzen		ISO 3506-2 ISO 4759-1

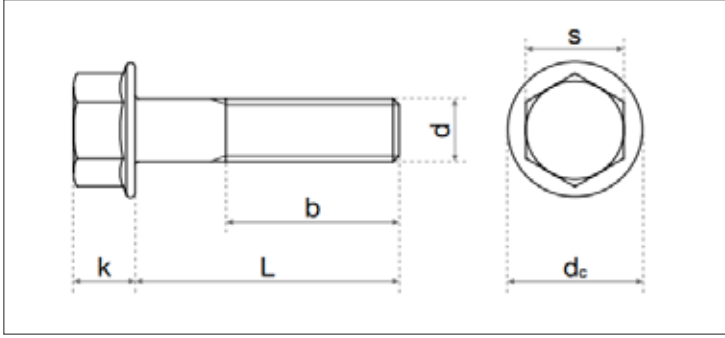
TEKNIK BİLGİLER TECHNICAL INFORMATION TECHNISCHE INFORMATION

d		d1	s min		s max		e min	f min	f max	h min	h max	R ≈	v min	gr			
M3		5				5,5	6,08		4		5		2,5	1	1,01		
M4	Grade A	6,5		6,78		7	7,66	5,26	5,74	7,64	8		3,25	2	1,52		
M4	Grade B	6,5		6,64		7	7,5	5,26	5,74	7,42	8		3,25	2	1,52		
M5	Grade A	7,5		7,78		8	8,79	7,21	7,79	9,64	10		3,75	2	2,53		
M5	Grade B	7,5		7,64		8	8,63	7,21	7,79	9,42	10		3,75	2	2,53		
M6	Grade A	9,5		9,64		10	11,05	7,71	8,29	11,57	12		4,75	2	4,72		
M6	Grade B	9,5		9,78		10	10,89	7,71	8,29	11,30	12		4,75	2	4,72		
M8	Grade A	12,5		12,73		13	14,38	10,56	11,35	14,57	15		6,25	2	11,13		
M8	Grade B	12,5		12,57		13	14,2	10,56	11,35	14,30	15		6,25	2	11,13		
M10	Grade A	15	16	15,73	16,73	16	17	17,77	18,9	12,65	13,35	17,57	18	7,5	8	2	20,34
M10	Grade B	15	16	15,57	16,57	16	17	17,59	18,72	12,65	13,35	17,30	18	7,5	8	2	20,34
M12	Grade A	17	18	17,73	18,67	18	19	20,03	21,1	15,65	16,36	21,48	22	8,5	9	3	28,64
M12	Grade B	17	18	17,57	18,48	18	19	19,85	20,88	15,65	16,36	21,16	22	8,5	9	3	28,64
M14	Grade A	20	21	20,67	21,67	21	22	23,35	24,49	17,65	18,35	24,48	25	10	10,5	4	40,70
M14	Grade B	20	21	20,16	21,16	21	22	22,78	23,91	17,65	18,35	24,16	25	10	10,5	4	40,70
M16	Grade A	23		23,67		24		26,75	20,58	21,42	27,48	28		11,5	4	54,95	
M16	Grade B	23		23,16		24		26,17	20,58	21,42	27,16	28		11,5	4	54,95	
M18	Grade A	26		26,16		27		30,14	24,58	25,42	31,38	32		13	5	96,14	
M18	Grade B	26		26,67		27		29,59	24,58	25,42	31,00	32		13	5	96,14	
M20	Grade A	28		29,67		30		33,53	25,58	26,42	33,38	34		14	5	105,20	
M20	Grade B	28		29,16		30		32,95	25,58	26,42	33,00	34		14	5	105,20	
M22	Grade A	31	33	31,61	33,38	32	34	35,72	37,72	28,58	29,42	38,38	39	15,5	16,5	5	130,50
M22	Grade B	31	33	31	33	32	34	35,03	37,29	28,58	29,42	38,00	39	15,5	16,5	5	130,50
M24	Grade A	34	35,38			36		39,98	30,5	31,5	41,38	42		17	6	218,60	
M24	Grade B	34	35			36		39,55	30,5	31,5	41,00	42		17	6	218,60	

INOX ALTİKÖŞE BAŞLI FLANŞLI CIVATA

HEXAGON HEAD FLANGE BOLTS

SECHSKANTSCHRAUBE MIT FLANSCH



ISO	UNI	DIN
1665	-	6921 A2/A4
Mekanik Özellikler - Toleranslar Mechanical Properties - Tolerances Mechanische Eigenschaften - Toleranzen		ISO 3506-1 ISO 4759-1

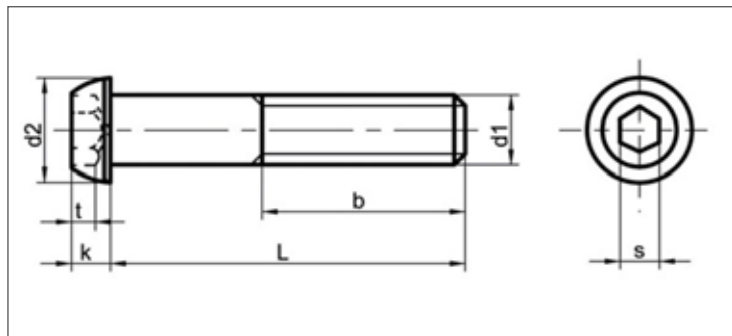
TEKNİK BİLGİLER		TECHNICAL INFORMATION			TECHNISCHE INFORMATION	
d		M5	M6	M8	M10	M12
p		0,8	1	1,25	1,5	1,75
s	max	8	10	13	15	16
	min	7,78	9,78	12,73	14,73	15,73
e	max	8,71	10,95	14,26	16,5	17,62
k	max	5,4	6,6	8,1	9,2	11,5
dc	max	11,8	14,2	18	22,3	26,6
	≤ 125	16	18	22	26	30
b	I > 125 (125 < I ≤ 200)			28	32	36
	I > 200					

I	min	max	M5	M6	M8	M10	M12
10	9,71	10,29	3,70	6,18			
12	11,65	12,35	3,94	6,52	12,70		
14	15,65	16,35	4,19	6,87	13,30		
16	15,65	16,35	4,44	7,21	14,00	24,70	
18	17,65	18,35	4,69	7,56	14,60		
20	19,58	20,42	4,95	7,90	15,20	27,70	43,20
22	21,58	22,42	5,20	8,25	15,80	25,70	45,20
25	24,58	25,42	6,40	8,95	16,70	30,00	46,60
30	29,58	30,42	7,20	11,00	21,70	31,60	50,00
35	34,50	35,50		12,00	23,70	36,00	53,40
40	39,50	40,50		13,30	25,70	42,40	63,00
45	44,50	45,50		14,50	27,50	45,40	72,00
50	49,50	50,50		15,50	29,50	48,50	76,00

INOX BOMBE BAŞLI İMBUS CIVATA

BUTTON HEAD SOCHET SCREWS

LINSENKOPFSCHRAUBE MIT INNENSECHSKANT



ISO	UNI	DIN
7380	7380	7380 A2/A4
Mekanik Özellikler - Toleranslar Mechanical Properties - Tolerances Mechanische Eigenschaften - Toleranzen		ISO 3506-1 ISO 4759-1

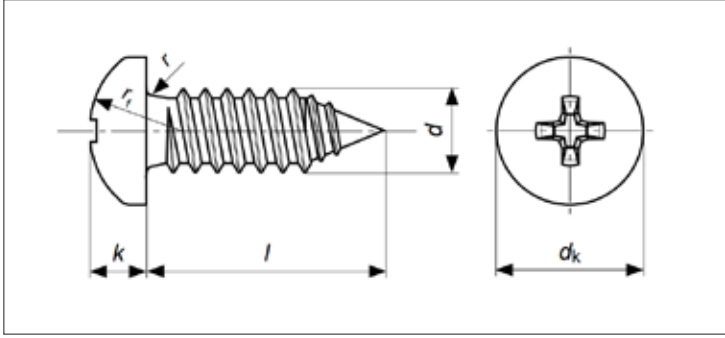
TEKNIK BİLGİLER		TECHNICAL INFORMATIONS				TECHNISCHE INFORMATION			
d		M3	M4	M5	M6	M8	M10	M12	
p		0,50	0,70	0,80	1,00	1,25	1,50	1,75	
dk	max	5,7	7,6	9,5	10,5	14	17,5	21	
	min	5,40	7,24	9,14	10,07	13,57	17,07	20,48	
k	max	1,65	2,2	2,75	3,3	4,4	5,5	6,6	
	min	1,40	1,95	2,50	3,00	4,10	5,20	6,24	
s	nominal	2	2,5	3	4	5	6	8	
	max	2,04	2,56	3,07	4,08	5,08	6,09	8,11	
	min	2,02	2,52	3,02	4,02	5,02	6,02	8,02	
t	min	1,04	1,3	1,56	2,08	2,6	3,2	4,16	

l	min	max	M3	M4	M5	M6	M8	M10	M12
6	5,76	6,24	0,50	0,88	1,65				
8	7,71	8,29	0,57	1,14	1,96	3,41			
10	9,71	10,29	0,67	1,34	2,27	3,72	7,43		
12	11,65	12,35	0,77	1,55	2,58	4,03	7,95		
14	13,65	14,35	0,88	1,75	2,89	4,34	8,46		
16	15,65	16,35	0,98	1,96	3,20	4,65	9,08	16,00	
18	17,65	18,35	1,08	2,17	3,51	5,01	9,81	17,20	
20	19,58	20,42	1,19	2,37	3,82	5,37	10,50	18,50	
25	24,58	25,42		2,89	4,54	6,40	12,90	21,70	30,50
30	29,58	30,42		3,41	5,26	7,54	14,50	22,70	33,50
35	34,50	35,50		3,92	5,99	8,57	16,20	26,30	37,70
40	39,50	40,50			6,71	9,60	18,10	29,40	41,30
45	44,50	45,50				10,60	19,90	32,50	46,50
50	49,50	50,50				11,70	21,80	35,60	51,60
55	54,40	55,60				12,70	23,60		
60	59,40	60,60				13,70	25,50	41,80	61,90

INOX YILDIZ SİLİNDİR BAŞLI SAÇ VİDASI

PHILLIPS PAN HEAD SELF TAPPING SCREWS

LINSENKOPF-BLECHSCHRAUBE KREUZ



ISO	UNI	DIN
7049	6954	7981 A2/A4
Mekanik Özellikler - Toleranslar Mechanical Properties - Tolerances Mechanische Eigenschaften - Toleranzen		ISO 3506-4 ISO 4759-1

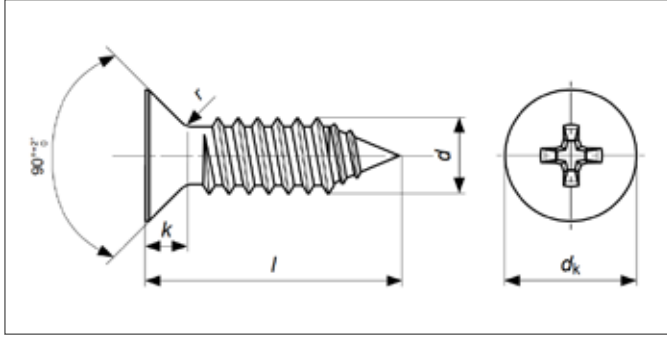
TEKNIK BİLGİLER		TECHNICAL INFORMATION						TECHNISCHE INFORMATION		
d		2,2	2,9	3,5	3,9	4,2	4,8	5,5	6,3	
dk	max	4,2	5,60	6,90	7,5	8,2	9,5	10,8	12,5	
	min	3,9	5,3	6,54	7,14	7,84	9,14	10,37	12,07	
k	max	1,8	2,20	2,6	2,8	3,05	3,55	3,95	4,55	
	min	1,55	1,95	2,35	2,55	2,75	3,25	3,65	4,25	
r	max	0,30	0,40	0,50	0,5	0,60	0,7	0,8	0,9	
rf	≈	3,40	4,40	5,40	5,8	6,2	7,20	8,20	9,50	
Nº	Phillips Recess No PH Drv N	1			2				3	
m	≈	2,6	3	4,2	4,4	4,8	5	6,5	7,1	
Soket Derinliği H Penetration Depth H	max	1,32	1,8	2,03	2,28	2,46	2,87	3,15	6,7	
	min	0,86	1,35	1,4	1,63	1,8	2,26	2,49	3,66	

l	Type C		Type F		2,2	2,9	3,5	3,9	4,2	4,8	5,5	6,3
	min	max	min	max								
4,5	3,7	5,3	3,7	4,5	0,21	0,41	0,66	0,88	1,05			
6,5	5,7	7,3	5,7	6,5	0,27	0,52	0,81	1,08	1,25	1,90		
9,5	8,7	10,3	8,7	9,5	0,34	0,65	1	1,30	1,50	2,26	3,29	4,01
13	12,2	13,8	12,2	13	0,40	0,76	1,15	1,50	1,72	2,57	3,70	4,56
16	15,2	16,6	15,2	16		0,87	1,3	1,69	1,93	2,88	4,11	5,11
19	18,2	19,8	18,2	19		0,99	1,46	1,89	2,16	3,18	4,5	5,67
22	21,2	22,8	20,7	22		1,1	1,61	2,08	2,36	3,49	4,89	6,22
25	24,2	25,8	23,7	25		1,37	1,97	2,54	2,88	4,21	5,82	7,52
32	30,7	33,3	30,7	32		1,48	2,28	2,93	3,26	4,83	6,62	8,63
38	36,7	39,3	36,7	38			2,64	3,39	3,75	5,55	7,5	9,92
45	43,7	46,3	43,7	45			2,9	3,72	4,1	6,06	8,16	10,85
50	48,7	51,3	48,7	50						7,34	10,77	14,54
70										8,63	13,38	18,24
80										9,91	15,99	21,94

INOX YILDIZ HAVŞA BAŞLI SAÇ VİDASI

PHILLIPS COUNTERSUNK FLAT HEAD SELF TAPPING SCREWS

SENK-BLECKSCHRAUBE MIT KREUZSCHLITZ



ISO	UNI	DIN
7050	6955	7982 A2/A4
<i>Mekanik Özellikler - Toleranslar</i> <i>Mechanical Properties - Tolerances</i> <i>Mechanische Eigenschaften - Toleranzen</i>		ISO 3506-4 ISO 4759-1

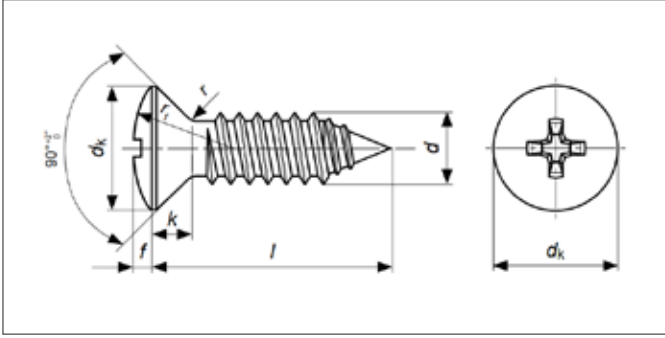
TEKNİK BİLGİLER		TECHNICAL INFORMATION				TECHNISCHE INFORMATION			
d		2,2	2,9	3,5	3,9	4,2	4,8	5,5	6,3
dk	max	4,3	5,5	6,8	7,5	8,1	9,5	10,8	12,4
	min	4	5,2	6,44	7,14	7,74	9,14	10,37	11,57
k	≈	1,3	1,7	2,1	2,3	2,5	3	3,4	3,8
r	max	0,8	1,1	1,4	1,5	1,6	1,9	2,1	2,4
N°	Phillips Recess No PH Drv No	1		2				3	
m	≈	2,5	3	4,2	4,6	4,7	5,1	6,8	7,1
Soket Derinliği H Penetration Depth H	max	1,32	1,7	2,12	2,53	2,62	3,1	3,53	3,91
	min	1,02	1,4	1,62	2,03	2,11	2,59	2,95	3,33

l	Type C		Type F		2,2	2,9	3,5	3,9	4,2	4,8	5,5	6,3
	min	max	min	max								
6,5	5,7	7,3	5,7	6,5	0,18	0,34	0,59	0,72	0,88			
9,5	8,7	10,3	8,7	9,5	0,25	0,45	0,74	0,91	1,10	1,57		
13	12,2	13,8	12,2	13	0,32	0,59	0,92	1,14	1,36	1,93	2,71	3,55
16	15,2	16,6	15,2	16	0,38	0,69	1,08	1,34	1,57	2,24	3,20	4,11
19	18,2	19,8	18,2	19		0,8	1,23	1,54	1,79	2,55	3,59	4,66
22	21,2	22,8	20,7	22		0,91	1,39	1,73	2	2,86	4	5,22
25	24,2	25,8	23,7	25		1,03	1,54	1,92	2,22	3,16	4,4	5,77
32	30,7	33,3	30,7	32		1,28	1,9	2,37	2,72	3,88	5,33	7,07
38	36,7	39,3	36,7	38		1,51	2,21	2,77	3,39	4,5	6,13	8,17
45	43,7	46,3	43,7	45			2,57	3,24	3,9	5,22	7,07	9,47
50	48,7	51,3	48,7	50			2,82	3,64	4,42	5,73	7,73	10,39

INOX YILDIZ MERCİMEK BAŞLI SAÇ VİDASI

PHILLIPS COUNTERSUNK RAISED HEAD SELF TAPPING SCREWS

LINSENENK-BLECHSCHRAUBEN MIT KREUZSCHLITZ



ISO	UNI	DIN
7051	6956	7983 A2/A4
Mekanik Özellikler - Toleranslar Mechanical Properties - Tolerances Mechanische Eigenschaften - Toleranzen		ISO 3506-4 ISO 4759-1

TEKNİK BİLGİLER TECHNICAL INFORMATION TECHNISCHE INFORMATION

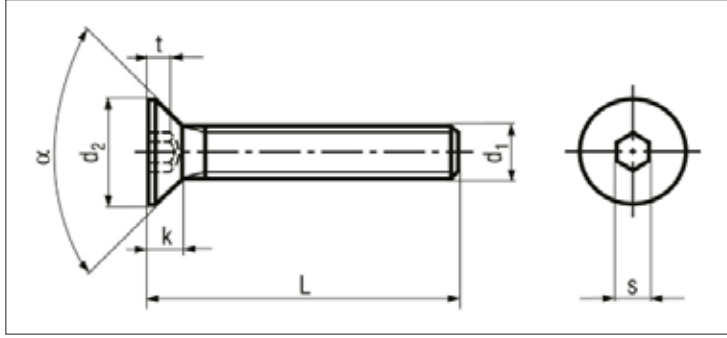
d		2,2	2,9	3,5	3,9	4,2	4,8	5,5	6,3	
dk	max	4,3	5,5	6,8	7,5	8,1	9,5	10,8	12,4	
f	≈	0,7	0,9	1,2	1,3	1,4	1,5	1,7	2	
k	≈	1,3	1,7	2,1	2,3	2,5	3	3,4	3,8	
r	max	0,8	1,1	1,4	1,5	1,6	1,9	2,1	2,4	
rf	≈	3,8	4,6	5,4	6	6,6	8,2	9,4	11,1	
N°	Phillips Recess No PH Drv No	1			2			3		
m	≈	2,8	3,4	4,6	4,7	4,9	5,4	7	7,4	
Soket Derinliği H Penetration Depth H	max	1,57	2,21	2,39	2,54	2,74	3,2	3,53	3,96	
	min	1,17	1,81	1,89	2,04	2,24	2,7	3,02	3,46	

l	min	max	2,2	2,9	3,5	3,9	4,2	4,8	5,5	6,3
6,5	5,70	7,30	0,14	0,29	8,40	0,48				
9,5	8,70	10,30	0,21	0,36	0,55	0,68	0,79	1,13		
13	12,20	13,80	0,28	0,49	0,74	0,90	1,05	1,49	2,17	2,60
16	15,20	16,60	0,34	0,60	0,89	1,10	1,26	1,80	2,56	3,15
19	18,20	19,80		0,71	1,05	1,29	1,48	2,10	2,95	3,71
22	21,20	22,80		0,82	1,20	1,49	1,69	2,41	3,35	4,26
25	24,20	25,80		0,93	1,36	1,68	1,91	2,72	3,75	4,82
32	30,70	33,30		1,19	1,90	2,37	2,41	3,44	4,68	6,11
38	36,70	39,30		1,38	2,21	2,53	2,84	4,06	5,48	7,22
45	43,70	46,30			2,38	3,07	3,35	4,78	6,42	8,51
50	48,70	51,30			2,64	3,40	3,71	5,29	7,09	9,44
60								6,32	8,42	11,29
70								7,34	9,76	13,14
80								8,37	11,09	14,98

INOX HAVŞA BAŞLI İMBUS CIVATA

HEXAGON SOCKET COUNTERSUNK HEAD CAP SCREWS

SENKSchRAUBEN MIT INNENSECHSKANT



ISO	UNI	DIN
10642	5933	7991 A2/A4
Mekanik Özellikler - Toleranslar Mechanical Properties - Tolerances Mechanische Eigenschaften - Toleranzen		ISO 3506-1 ISO 4759-1

TEKNİK BİLGİLER	TECHNICAL INFORMATION											TECHNISCHE INFORMATION
-----------------	-----------------------	--	--	--	--	--	--	--	--	--	--	------------------------

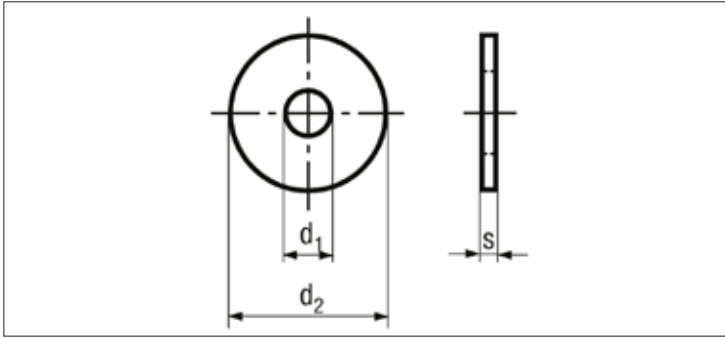
d		M3	M4	M5	M6	M8	M10	M12	M14	M16	M18	M20
p		0,5	0,7	0,8	1	1,25	1,5	1,75	2	2	2,5	2,5
s	nominal	2	2,5	3	4	5	6	8	10	10	12	12
	min	2,02	2,52	3,02	4,02	5,02	6,02	8,02	10,02	10,02	12,03	12,03
	max	2,10	2,60	3,10	4,12	5,14	6,14	8,17	10,17	10,17	12,21	12,21
e	min	2,30	2,87	3,44	4,58	5,72	6,86	9,15	11,43	11,43	13,72	13,72
	max	6	8	10	12	16	20	24	27	30	33	36
dk	min	5,70	7,64	9,64	11,57	15,57	19,48	23,48	26,48	29,48	32,38	35,38
	max	1,7	2,3	2,8	3,3	4,4	5,5	6,5	7	7,5	8	8,5
t	min	0,95	1,55	2,05	2,25	3,2	4,1	4,3	4,5	5	5,2	5,6
	≤ 125	12	14	16	18	22	26	30	34	38	42	46
b	I > 125 (125 < I ≤ 200)				24	28	32	36	40	44	48	52
	I > 200						45	49	53	57	61	65

l	min	max	M3	M4	M5	M6	M8	M10	M12	M14	M16	M18	M20
6	5,76	6,24	0,38	0,78	1,37								
8	7,71	8,29	0,48	0,93	1,62	2,38							
10	9,71	10,29	0,57	1,08	1,87	2,73	5,54						
12	11,65	12,35	0,66	1,24	2,13	3,09	6,17	10,22					
14	13,65	14,35	0,73	1,44	2,25	3,29	6,48	11,13					
16	15,65	16,35	0,84	1,55	2,62	3,81	7,44	12,25					
18	17,58	18,42	0,9	1,78	2,73	4,00	7,73	13,05					
20	19,58	20,42	1,01	1,86	3,13	4,51	8,70	14,27	21,45				
22	21,58	22,42	1,12	1,94	3,52	5,03							
25	24,58	25,42	1,37	2,26	3,75	5,40	10,32	16,80	25,10	32,99			
30	29,58	30,42	1,65	2,93	4,38	6,29	11,84	19,33	28,84	38,05	52,42		
35	34,50	35,50		3,44	5,50	7,19	13,46	21,86	32,49	43,10	59,10		92,50
40	39,50	40,50		3,95	6,27	8,94	14,98	24,39	36,13	47,97	65,88		103,22
45	44,50	45,50		4,45	6,43	9,11	16,70	26,62	38,35	52,93	71,55		111,32
50	49,50	50,50		4,96	7,83	11,13	20,14	30,46	43,52	57,99	79,34		124,48
55	54,40	55,60			8,40	12,26	22,77	32,38	45,64	62,95	85,01		132,57
60	59,40	60,60		5,97	9,18	13,37	25,10	36,13	54,65	67,91	92,80		144,72
65	64,40	65,60			9,96	14,47							
70	69,40	70,60			10,74	15,57	30,46	41,69	63,65	72,86	112,33		165,97
80	79,40	80,60			12,30	17,77	35,62	47,26	72,66	77,82	128,52		202,40
90	89,30	90,70				19,98	40,78	52,83	81,67	87,74	144,72		228,71
100	99,30	100,70				22,18	45,94	58,39	90,68	97,66	171,03		256,04
110	109,30	110,70					51,11	63,96	99,68				
120	119,30	120,70					56,27	69,52	108,69				

INOX GENİŞ PUL

WIDE FLAT WASHERS

SCHEIBEN AUBENDURCHCHMESSER



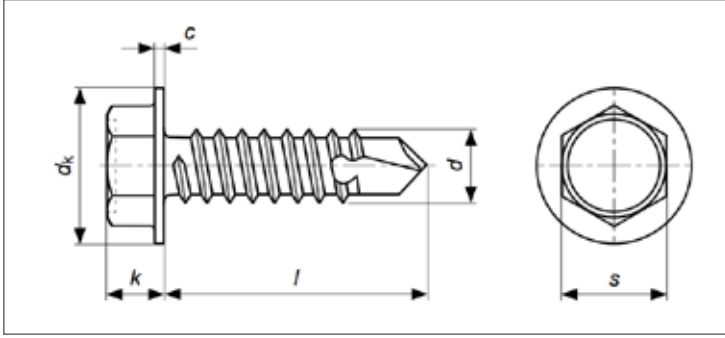
ISO	UNI	DIN
7093 7094*	6593	9021 A2/A4
<p>Mekanik Özellikler - Toleranslar Mechanical Properties - Tolerances Mechanische Eigenschaften - Toleranzen</p>		<p>UNI 6602 ISO 4759-3</p>

TEKNIK BİLGİLER		TECHNICAL INFORMATION			TECHNISCHE INFORMATION			
d	d1 min	d1 max	d2 min	d2 max	s nom	s min	s max	gr
M3	3,2	3,38	8,64	9	0,8	0,7	0,9	0,36
M4	4,3	4,48	11,57	12	1	0,9	1,1	0,74
M4	4,3			16	1,5			2,02
M5	5,5			15	1,2			1,38
M5	5,3	5,48	14,57	15	1,2	1,0	1,4	1,98
M5	5,5			20	1,6			3,32
M6	6,6			18	1,6			2,50
M6	6,6			24	2			5,71
M6	6,4	6,62	17,57	18	1,6	1,4	1,8	4,95
M6	6,6			24	3			9,79
M8	8,4	8,62	23,48	24	2	1,8	2,2	5,30
M8	8,5			32	2,5			13,17
M8	8,4			18	3			4,59
M8	8,4			36	3			20,30
M10	10,5	10,77	29,48	30	2,5	2,3	2,7	11,53
M10	11			35	3			18,77
M10	11			40	2,5			33,15
M12	12,5			36	2,5			17,14
M12	13	13,27	36,38	37	3	2,7	3,3	36,54
M14	14,5			42	3			28,05
M14	15	15,27	43,38	44	3	2,7	3,3	48,35
M16	16,5			48	3			36,11
M16	16,6			48	4			44,78
M16	17	17,27	49,38	50	3	2,7	3,3	65,28
M18	20	20,52	54,1	56	4	3,4	4,6	61,20
M20	22	22,52	58,1	60	4	3,4	4,6	77,52
M24	26	26,84	70,1	72	5	4	6	107,10
M30	33	34	89,8	92	6	5	7	
M36	39	40	107,8	110	8	6,8	9,2	

INOX ALTİKÖŞE PUL BAŞLI MATKAP UÇLU VİDA

HEXAGON WASHER HEAD SELF DRILLING SCREW

SECHSKANT-SELBSTBOHRENDE SCHRAUBE MIT BUND



ISO	UNI	DIN
15480	8117	7504K A2/A4
Mekanik Özellikler - Toleranslar Mechanical Properties - Tolerances Mechanische Eigenschaften - Toleranzen		ISO 3506-4 ISO 4759-1

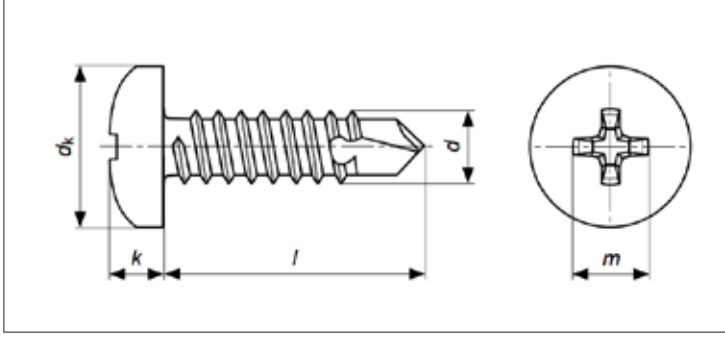
TEKNİK BİLGİLER		TECHNICAL INFORMATIONS				TECHNISCHE INFORMATION	
d		3,5	3,9	4,2	4,8	5,5	6,3
K	max	3,4	3,45	4,1	4,3	5,4	5,9
	min	3	3,2	3,6	3,8	4,8	5,3
dk	max	8,3	8,3	8,8	10,5	11	13,5
	min	7,6	7,6	8,1	9,8	10	12,2
c	min	0,6	0,6	0,8	0,9	1	1
Nº	NST Recess No MG Drv No	5,5	5,5	7	8	8	10
s	max	5,5	5,5	7	8	8	10
	min	5,32	5,32	6,78	7,78	7,78	9,78
Plaka/Levha Kalınlığı Steel Thickness	max	2,25	2,40	3	4,4	5,25	6
	min	0,7	1	1,75	1,75	1,75	2

l	min	max	3,5	3,9	4,2	4,8	5,5	6,3
9,5	8,75	10,25	1,20					
13	12,10	13,90	1,35	1,45	1,70	2,60		
16	15,10	16,90	1,45	1,60	1,85	2,90	3,60	5,80
19	18,00	20,00	1,70	1,88	2,10	3,20	4,00	6,40
22	21,00	23,00		2,07	2,30	3,60	4,50	7,00
25	24,00	26,00		2,29	2,50	3,90	4,90	7,60
32	30,75	33,25		2,70	3,00	4,20	5,90	9,00
38	36,75	39,25			3,50	4,60	6,80	10,10
45	43,75	46,25				5,00	7,75	11,50
50	48,75	51,25				5,30	8,50	12,50
60	58,80	61,20					10,00	13,70
70	68,80	71,20						14,90
80	78,80	81,20						16,30
90	88,80	91,20						17,70
100	98,80	101,20						19,10
110								20,90
120								22,70
130								24,20
140								25,80
150								27,40
160								28,90
170								30,40
180								31,90
190								33,40
200								34,90

INOX YILDIZ SİLİNDİR BAŞLI MATKAP UÇLU VİDA

CROSS RECESSED PAN HEAD SELF DRILLING SCREW

SELBSTBOHRENDE SCHRAUBE MIT LINSENKOPF



ISO	UNI	DIN
15481	8118	7504N A2/A4
Mekanik Özellikler - Toleranslar Mechanical Properties - Tolerances Mechanische Eigenschaften - Toleranzen		ISO 3506-4 ISO 4759-1

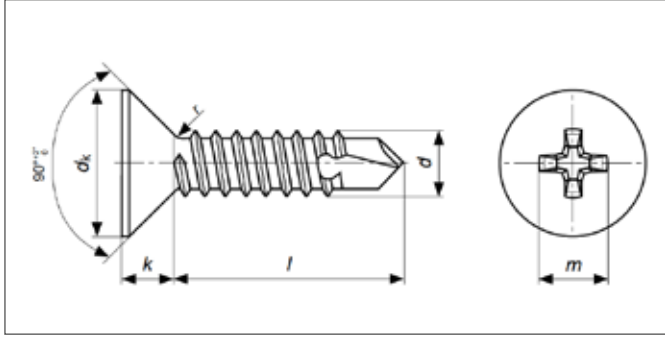
TEKNİK BİLGİLER		TECHNICAL INFORMATIONS					TECHNISCHE INFORMATION		
d		2,9	3,5	3,9	4,2	4,8	5,5	6,3	
k	max	2,4	2,6	3,1	3,1	3,7	4	4,6	
	min	2,15	2,35	2,8	2,8	3,4	3,7	4,3	
dk	max	5,6	7	7,5	8	9,5	11	12	
	min	5,3	6,64	7,14	7,64	9,14	10,57	11,57	
Nº	Phillips Recess No PH Drv No	1	2				3		
m	≈	3	3,9	4,2	4,4	4,9	6,4	6,9	
Soket Derinliği H Penetration Depth H	max	1,8	1,9	2,4	2,4	2,9	3,1	3,6	
	min	1,4	1,4	1,9	1,9	2,4	2,6	3,1	
Plaka/Levha Kalınlığı Steel Thickness	max	1,9	2,25	2,65	3	4,4	5,25	6	
	min	0,7	0,7	1	1,75	1,75	1,75	2	

l	min	max	2,9	3,5	3,9	4,2	4,8	5,5	6,3
9,5	8,75	10,25	0,54	1,05					
13	12,10	13,90	0,66	1,20	1,30	1,50	2,20		
16	15,10	16,90	0,77	1,40	1,50	1,80	2,50		
19	18,00	20,00	0,88	1,50	1,70	1,95	2,80	3,80	5,40
22	21,00	23,00		1,70	1,85	2,20	3,10	4,20	5,95
25	24,00	26,00		2,00	2,10	2,40	3,40	4,50	6,50
32	30,75	33,25					4,10	5,50	7,80
38	36,75	39,25					4,70	6,20	8,90
45	43,75	46,25					5,40	7,10	10,00
50	48,75	51,25					5,90	7,80	11,00
60	58,80	61,20					6,90		12,00
70	68,80	71,20							13,30
80	78,80	81,20							14,90
90	88,80	91,20							16,50
100	98,80	101,20							18,10

INOX YILDIZ HAVŞA BAŞLI MATKAP UÇLU VİDA

CROSS RECESSED COUNTERSUNK HEAD SCREW

SENKOPFSCHRAUBE MIT KREUZ



ISO	UNI	DIN
15482	8119	7504P A2/A4
<i>Mekanik Özellikler - Toleranslar Mechanical Properties - Tolerances Mechanische Eigenschaften - Toleranzen</i>		ISO 3506-4 ISO 4759-1

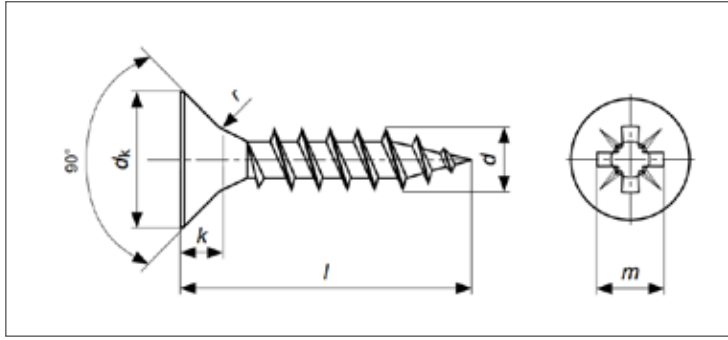
TEKNIK BİLGİLER		TECHNICAL INFORMATION					TECHNISCHE INFORMATION		
d		2,9	3,5	3,9	4,2	4,8	5,5	6,3	
k	max	2,4	2,6	3,1	3,1	3,7	4	4,6	
	min	2,15	2,35	2,8	2,8	3,4	3,7	4,3	
dk	max	5,6	7	7,5	8	9,5	11	12	
	min	5,3	6,64	7,14	7,64	9,14	10,57	11,57	
N°	Phillips Recess No PH Drv No	1	2			3			
m	≈	3	3,9	4,2	4,4	4,9	6,4	6,9	
Soket Derinliği H Penetration Depth H	max	1,8	2	2,4	2	2,9	3,1	3,6	
	min	1,4	1,4	1,9	1,9	2,4	2,6	3,1	
Plaka/Levha Kalınlığı Steel Thickness	max	1,9	2,25	2,65	3	4,40	5,25	6	
	min	0,7	0,7	1	1,75	1,75	1,75	2	

l	min	max	2,9	3,5	3,9	4,2	4,8	5,5	6,3
13	12,10	13,90	0,48	0,72	0,90	1,10	1,50		
16	15,10	16,90	0,59	0,88	1,10	1,30	1,60	2,50	
19	18,00	20,00	0,70	1,10	1,30	1,50	1,80	2,80	3,60
22	21,00	23,00	0,90	1,20	1,46	1,70	2,40	3,30	4,15
25	24,00	26,00	1,00	1,40	1,65	1,90	2,70	3,70	4,70
32	30,75	33,25		1,80	1,90	2,50	3,40	4,70	5,95
38	36,75	39,25		2,00	2,15	3,00	4,00	5,40	7,10
45	43,75	46,25				3,60	4,70	6,30	8,40
50	48,75	51,25					5,20	7,00	9,30
60	58,80	61,20					5,70		10,10
70	68,80	71,20					6,30		11,80
80	78,80	81,20					6,90		13,60
90	88,80	91,20							15,30
100	98,80	101,20							17,10

INOX SUNTA VİDASI

POZI FLAT HEAD CHIPBOARD SCREWS

POZI-FLACHKOPF-SPANPLATTENSCHRAUBE



ISO	UNI	DIN
-	-	7505 A A2/A4
Mekanik Özellikler - Toleranslar Mechanical Properties - Tolerances Mechanische Eigenschaften - Toleranzen		ISO 3506-4 ISO 4759-1

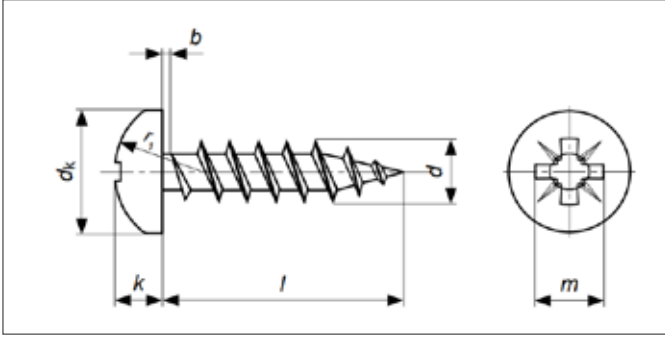
TEKNİK BİLGİLER		TECHNICAL INFORMATIONS				TECHNISCHE INFORMATION	
d		3	3,5	4	4,5	5	6
dk	max	2	7	8,0	9	10	12
	min	5,7	6,64	7,64	8,64	9,64	11,57
k	max	1,8	2	2,35	2,55	2,85	3,35
a	max	2,35	2,6	2,8	3	3,2	3,6
r	≈	1,5	1,8	2	2	2,5	2,5
Nº	Pozi Recess No PZ Drv No	1	2				3
m	≈	3	4	4,4	4,8	5,3	6,6
Soket Derinliği Z Penetration Depth Z	max	2,01	2,06	2,51	2,92	3,45	3,45
	min	1,6	1,76	2,05	2,46	2,99	2,99

l	min	max	3	3,5	4	4,5	5	6
10	9,25	10,75	0,38					
12	11,10	12,90	0,45	0,61				
16	15,10	16,90	0,58	0,78	1,04			
18	17,10	18,90	0,64	0,87	1,15			
20	18,95	21,05	0,70	0,95	1,27	1,57	1,97	2,88
25	23,95	26,05	0,85	1,16	1,54	1,89	2,38	3,45
30	28,95	31,05	1,00	1,38	1,81	2,22	2,77	4,03
35	33,75	36,25	1,15	1,60	2,09	2,55	3,17	4,59
40	38,75	41,25	1,32	1,81	2,37	2,87	3,57	5,16
45	43,75	46,25	1,48		2,64	3,20	3,97	5,74
50	48,75	51,25	1,64		2,92	3,52	4,37	6,30
55	53,75	56,25			3,21	3,85		6,87
60	58,50	61,50			3,47	4,17	5,16	7,45
70	68,75	71,50					5,96	8,58
80	78,50	81,50					6,76	9,73
90	88,25	91,75					7,56	10,87
100	98,25	101,75					8,35	12,00
110								13,15
120	117,50	122,50						14,29
150	147,50	152,50						18,92

INOX POZİ BOMBE BAŞLI SUNTA VİDASI

POZI PAN HEAD CHIPBOARD SCREWS

POZI-PAN-KOPF-SPANPLATTENSCHRAUBEN



ISO	UNI	DIN
-	-	7505 B A2/A4
Mekanik Özellikler - Toleranslar Mechanical Properties - Tolerances Mechanische Eigenschaften - Toleranzen		ISO 3506-4 ISO 4759-1

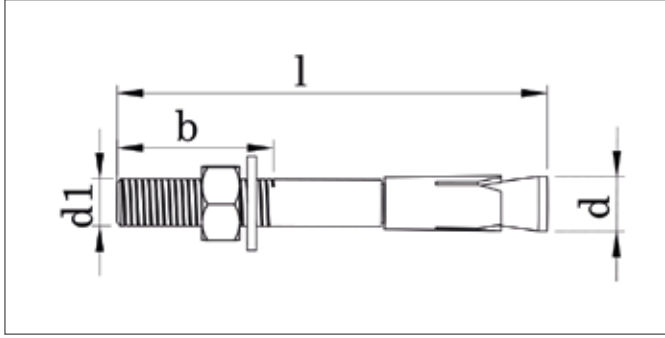
TEKNİK BİLGİLER		TECHNICAL INFORMATIONS				TECHNISCHE INFORMATION	
d		3	3,5	4	4,5	5	6
dk	max	6	7	8	9	10	12
	min	5,52	6,42	7,42	8,42	9,42	11,3
k	max	2,37	2,72	2,92	3,15	3,65	4,25
	min	2,13	2,48	2,68	2,85	3,35	3,95
r1	≈	6	7	8	9	10	10,84
b (a)	max	1,35	1,6	1,8	2	2,2	1,75
N°	Pozi Recess No PZ Drv No	1	2				3
m	≈	3,12	3,81	4,65	5	5,28	6,63
Soket Derinliği Z Penetration Depth Z	max	1,93	2,11	2,36	3,1	3,1	3,48
	min	1,68	1,65	1,9	2,64	2,64	3,02

l	min	max	3	3,5	4	4,5	5	6
12	11,10	12,90	0,65	0,91				
16	15,10	16,90	0,77	1,08	1,46			
18	17,10	18,90	0,84	1,16	1,57			
20	18,95	21,05	0,90	1,25	1,68	2,05	2,81	4,18
25	23,95	26,05	1,05	1,47	1,96	2,38	3,22	4,75
30	28,95	31,05	1,20	1,68	2,24	2,70	3,61	5,31
35	33,75	36,25		1,89	2,51	3,03	4,01	5,89
40	38,75	41,25		2,12	2,79	3,35	4,41	6,46
45	43,75	46,25			3,07	3,67	4,81	7,02
50	48,75	51,25			3,34	4,00	5,21	7,60
55	53,75	56,25			3,61	4,32	5,62	8,18
60	58,50	61,50			3,90	4,65	6,00	8,73
70*	68,75	71,50					6,84	9,88
80*	78,50	81,50					7,68	11,02
90*	88,25	91,75					8,52	12,16

INOX KLİPSLİ DÜBEL

WEDGE IN ANCHOR

BOLZENANKER



ISO	UNI	DIN
-	-	-
Mekanik Özellikler - Toleranslar Mechanical Properties - Tolerances Mechanische Eigenschaften - Toleranzen		-

TEKNİK BİLGİLER

TECHNICAL INFORMATIONS

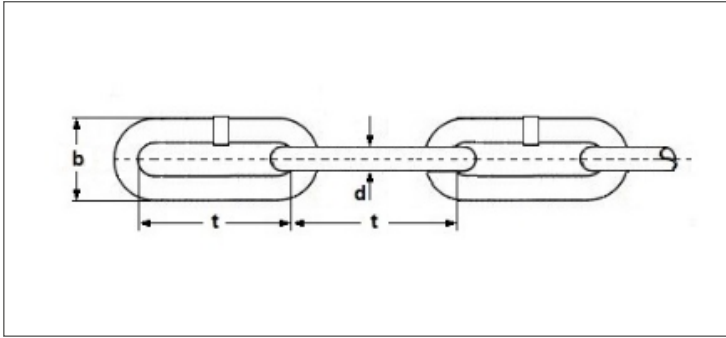
TECHNISCHE INFORMATION

d1	Dübel Boyu (Anchor Length)	Matkap-Dübel Delik Çapı (Drill-Anchor Hole Diameter)	Diş Uzunluğu (Thread Length)	Max Sıkma Torku (Max Tightening Torque)	Emniyetli Çekme Yüğü (Safe Tensile Load)
	l	d	b	Nm	kN
M6	65,00	6,00	30,00	21,00	1,10
M6	75,00	6,00	30,00	21,00	1,10
M8	75,00	8,00	35,00	48,00	1,40
M8	115,00	8,00	40,00	48,00	1,40
M10	90,00	10,00	40,00	90,00	2,50
M10	110,00	10,00	40,00	90,00	2,50
M12	110,00	12,00	45,00	100,00	3,25
M12	125,00	12,00	45,00	100,00	3,25
M12	160,00	12,00	45,00	100,00	3,25
M12	180,00	12,00	45,00	100,00	3,25
M12	200,00	12,00	50,00	100,00	3,25
M16	145,00	16,00	55,00	125,00	5,80
M16	200,00	16,00	60,00	125,00	5,80
M16	225,00	16,00	60,00	125,00	5,80
M20	150,00	20,00	65,00	200,00	6,50
M20	200,00	20,00	65,00	200,00	6,50
M24	160,00	24,00	70,00	240,00	6,50
M24	200,00	24,00	70,00	240,00	6,50

INOX ZİNCİR

CHAIN

RUNDSTAHLKETTE



ISO	UNI	DIN
-	-	5685 A2/A4
Mekanik Özellikler - Toleranslar Mechanical Properties - Tolerances Mechanische Eigenschaften - Toleranzen		ISO 3506-3

TEKNIK BİLGİLER			TECHNICAL INFORMATIONS			TECHNISCHE INFORMATION		
-----------------	--	--	------------------------	--	--	------------------------	--	--

d	d min	d max	t	t min	t max	b1 min	kN	gr
2	1,90	2,10	12	11,40	12,60	3,60	0,20	7,00
2	1,90	2,10	22	20,90	23,10	3,60	0,20	6,00
2,5	2,38	2,62	14	13,30	14,70	4,50	0,32	11,00
2,5	2,38	2,62	24	22,80	25,20	4,50	0,32	10,00
3	2,85	3,15	16	15,20	16,80	5,40	0,45	16,50
3	2,85	3,15	26	24,70	27,30	5,40	0,45	15,00
3,5	3,30	3,70	18	17,10	18,90	6,30	0,63	22,40
3,5	3,30	3,70	28	26,60	29,60	6,30	0,63	20,00
4	3,80	4,20	19	18,00	20,00	7,10	0,80	30,00
4	3,80	4,20	32	30,40	33,60	7,10	0,80	27,00
4,5	4,27	4,73	20	19,00	21,00	8,10	1,00	39,50
4,5	4,27	4,73	34	32,30	35,70	8,10	1,00	35,00
5	4,75	5,25	21	19,90	22,10	9,00	1,25	50,00
5	4,75	5,25	35	33,20	36,80	9,00	1,25	43,00
6	5,70	6,30	24	22,80	25,40	10,80	1,60	73,00
6	5,70	6,30	42	39,90	44,10	10,80	1,60	63,00
7	6,65	7,35	28	26,60	29,40	12,60	2,50	100,00
7	6,65	7,35	49	46,50	51,50	12,60	2,50	86,00
8	7,60	8,40	32	30,40	33,60	14,40	3,20	130,00
8	7,60	8,40	52	49,40	54,60	14,40	3,20	110,00
10	9,50	10,50	40	38,00	42,00	18,00	5,00	205,00
10	9,50	10,50	65	62,50	67,50	18,00	5,00	175,00
12	11,40	12,60	48	45,60	50,40	21,60	7,10	290,00
12	11,40	12,60	78	74,10	81,90	21,60	7,10	255,00
13	12,35	13,65	52	49,40	54,60	23,40	8,00	345,00
13	12,35	13,65	82	77,90	86,10	23,40	8,00	295,00

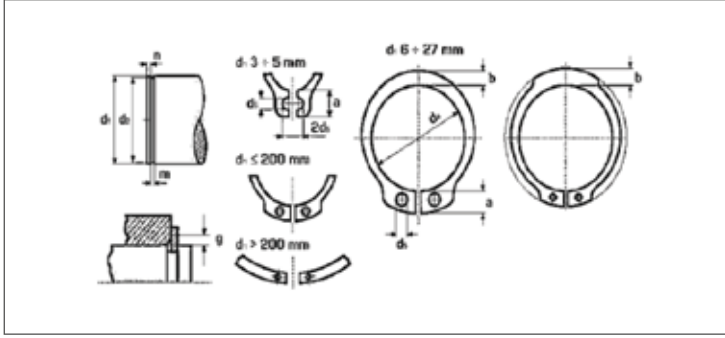
**ÇEŞİTLİ
ÜRÜNLER**

**VARIOUS
PRODUCTS**

DIŞ EMNİYET SEGMANI

RETAINING RINGS FOR SHAFTS TYPE A

SICHERUNGSPRINGE FÜR WELLEN TYP A



ISO	UNI	DIN
-	7435	471
Mekanik Özellikler - Toleranslar Mechanical Properties - Tolerances Mechanische Eigenschaften - Toleranzen		UNI EN 10132-1/4 DIN 17222

TEKNİK BİLGİLER

TECHNICAL INFORMATION

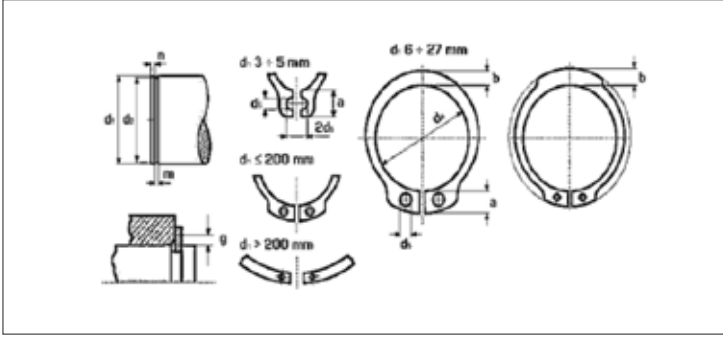
TECHNISCHE INFORMATION

d	d3		s		a max	b ≈	d5	d1	b	gr		
4	3,70	+ 0,04 - 0,15	0,40	0 - 0,05	2,20	0,90	1,00	3,80	0,50	0,033		
5	4,70		0,60		2,50	1,10	1,00	4,80	0,70	0,080		
6	5,60		0,70		2,70	1,30	1,20	5,70	0,80	0,126		
7	6,50	+ 0,06 - 0,18	0,80	0 - 0,05	3,10	1,40	1,20	6,70	0,90	0,192		
8	7,40		0,80		3,20	1,50	1,20	7,60	0,90	0,225		
9	8,40		1,00		3,30	1,70	1,20	8,60	1,10	0,379		
10	9,30	+ 0,10 - 0,36	1,00	0 - 0,06	3,30	1,80	1,20	9,60	1,10	0,420		
11	10,20		1,00		3,30	1,80	1,50	10,50	1,10	0,454		
12	11,00		1,00		3,30	1,80	1,50	11,50	1,10	0,490		
13	11,90		1,00		3,40	2,00	1,70	12,40	1,10	0,584		
14	12,90		1,00		3,50	2,10	1,70	13,40	1,10	0,652		
15	13,80		1,00		3,60	2,20	1,70	14,30	1,10	0,732		
16	14,70		1,00		3,70	2,20	1,70	15,20	1,10	0,810		
17	15,70		1,00		3,80	2,30	1,70	16,20	1,10	0,892		
18	16,50		1,20		3,90	2,40	1,70	17,00	1,30	1,198		
19	17,50		1,20		3,90	2,50	2,00	18,00	1,30	1,253		
20	18,50	+ 0,13 - 0,42	1,20	0 - 0,06	4,00	2,60	2,00	19,00	1,30	1,320		
21	19,50		1,20		4,10	2,70	2,00	20,00	1,30	1,480		
22	20,50		1,20		4,20	2,80	2,00	21,00	1,30	1,621		
23	21,50	+ 0,21 - 0,42	1,20	0 - 0,06	4,30	2,90	2,00	22,00	1,30	1,745		
24	22,20		1,20		4,40	3,00	2,00	22,90	1,30	1,801		
25	23,20		1,20		4,40	3,00	2,00	23,90	1,30	1,928		
26	24,20		1,20		4,50	3,10	2,00	24,90	1,30	2,019		
27	24,90		1,20		4,60	3,10	2,00	25,60	1,30	2,170		
28	25,90		1,50		4,70	3,20	2,00	26,60	1,60	2,870		
29	26,90		1,50		4,80	3,40	2,00	27,60	1,60	3,100		
30	27,90		1,50		5,00	3,50	2,00	28,60	1,60	3,294		
31	28,60		+ 0,21 - 0,42		1,50	0 - 0,06	5,00	3,50	2,50	29,30	1,60	3,301
32	29,60				1,50		5,20	3,60	2,50	30,30	1,60	3,887
33	30,50	+ 0,25 - 0,50	1,50	0 - 0,06	5,20	3,70	2,50	31,30	1,60	3,639		
34	31,50		1,50		5,40	3,80	2,50	32,30	1,60	4,221		
35	32,50		1,50		5,60	3,90	2,50	33,00	1,60	4,365		
36	33,20		1,75		5,60	4,00	2,50	34,00	1,85	4,719		
37	34,20		1,75		5,70	4,10	2,50	35,00	1,85	5,260		
38	35,20	+ 0,39 - 0,90	1,75	0 - 0,06	5,80	4,20	2,50	36,00	1,85	6,203		
39	36,00		1,75		5,90	4,30	2,50	37,00	1,85	6,668		
40	36,50		1,75		6,00	4,40	2,50	37,50	1,85	6,234		

DIŞ EMNİYET SEGMANI

RETAINING RINGS FOR SHAFTS TYPE A

SICHERUNGSPRINGE FÜR WELLEN TYP A



ISO	UNI	DIN
-	7435	471
Mekanik Özellikler - Toleranslar Mechanical Properties - Tolerances Mechanische Eigenschaften - Toleranzen		UNI EN 10132-1/4 DIN 17222

TEKNIK BİLGİLER

TECHNICAL INFORMATIONS

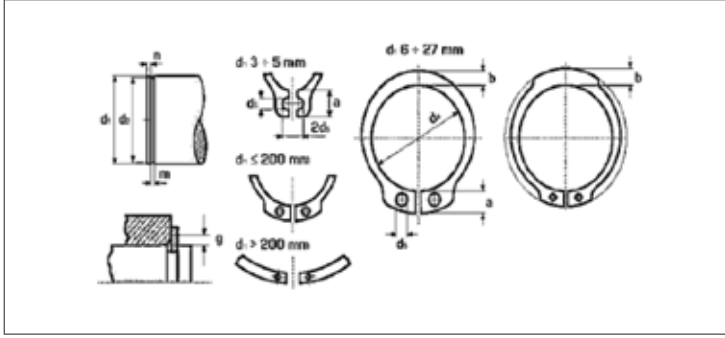
TECHNISCHE INFORMATION

d	d3	s	a max	b ≈	d5	d1	b	gr
41	37,50	1,75	6,20	4,50	2,50	38,50	1,85	6,440
42	38,50	1,75	6,50	4,50	2,50	39,50	1,85	6,884
43	39,50	1,75	6,50	4,50	2,50	40,50	1,85	6,884
44	40,50	1,75	6,60	4,60	2,50	41,50	1,85	7,958
45	41,50	1,75	6,70	4,70	2,50	42,50	1,85	7,573
46	42,50	1,75	6,70	4,80	2,50	43,50	1,85	7,650
47	43,50	1,75	6,80	4,90	2,50	44,50	1,85	7,840
48	44,50	1,75	6,90	5,00	2,50	45,50	1,85	8,160
50	45,80	2,00	6,90	5,10	2,50	47,00	2,15	10,706
52	47,80	2,00	7,00	5,20	2,50	49,00	2,15	11,328
54	49,80	2,00	7,10	5,30	2,50	51,00	2,15	12,512
55	50,80	2,00	7,20	5,40	2,50	52,00	2,15	12,413
56	51,80	2,00	7,30	5,50	2,50	53,00	2,15	12,684
57	52,80	2,00	7,30	5,50	2,50	54,00	2,15	13,464
58	53,80	2,00	7,30	5,60	2,50	55,00	2,15	13,119
60	55,80	2,00	7,40	5,80	2,50	57,00	2,15	13,866
62	57,80	2,00	7,50	6,00	2,50	59,00	2,15	14,266
63	58,80	2,00	7,60	6,20	3,00	60,00	2,15	14,540
65	60,80	2,50	7,80	6,30	3,00	62,00	2,65	21,225
67	62,50	2,50	7,90	6,40	3,00	64,00	2,65	20,520
68	63,50	2,50	8,00	6,50	3,00	65,00	2,65	22,125
70	65,50	2,50	8,10	6,60	3,00	67,00	2,65	23,349
72	67,50	2,50	8,20	6,80	3,00	69,00	2,65	23,727
75	70,50	2,50	8,40	7,00	3,00	72,00	2,65	24,549
77	72,50	2,50	8,50	7,20	3,00	74,50	2,65	25,976
78	73,50	2,50	8,60	7,30	3,00	75,50	2,65	26,366
80	74,50	2,50	8,60	7,40	3,00	76,50	2,65	27,517
82	76,50	2,50	8,70	7,60	3,00	78,50	2,65	27,993
85	79,50	3,00	8,70	7,80	3,50	81,50	3,15	38,109
87	81,50	3,00	8,80	7,90	3,50	83,50	3,15	39,904
88	82,50	3,00	8,80	8,00	3,50	84,50	3,15	40,088
90	84,50	3,00	8,80	8,20	3,50	86,50	3,15	41,540
92	86,50	3,00	9,00	8,40	3,50	88,50	3,15	42,548
95	89,50	3,00	9,40	8,60	3,50	91,50	3,15	44,660
97	91,50	3,00	9,40	8,80	3,50	93,50	3,15	47,924
98	92,50	3,00	9,40	8,80	3,50	94,50	3,15	47,924
100	94,50	3,00	9,60	9,00	3,50	96,50	3,15	47,035

DIŞ EMNİYET SEGMANI

RETAINING RINGS FOR SHAFTS TYPE A

SICHERUNGSPRINGE FÜR WELLEN TYP A



ISO	UNI	DIN
-	7435	471
Mekanik Özellikler - Toleranslar Mechanical Properties - Tolerances Mechanische Eigenschaften - Toleranzen		UNI EN 10132-1/4 DIN 17222

TEKNİK BİLGİLER

TECHNICAL INFORMATIONS

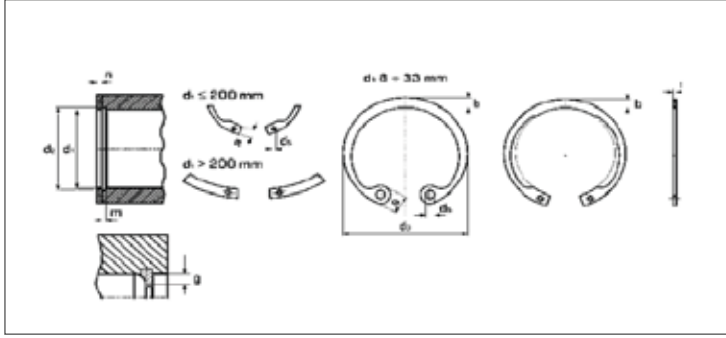
TECHNISCHE INFORMATION

d	d3		s	a max	b ≈	d5	d1	b	gr
102	95,00	+ 0,54 - 1,30	4	9,70	9,20	3,50	98	4,15	71,08
105	98,00		4	9,90	9,30	3,50	101	4,15	70,45
107	100,00		4	10,00	9,50	3,50	103	4,15	78,79
108	100,00		4	10,00	9,50	3,50	104	4,15	78,79
110	103,00		4	10,10	9,60	3,50	106	4,15	72,79
112	105,00		4	10,30	9,70	3,50	108	4,15	84,27
115	108,00		4	10,60	9,80	3,50	111	4,15	84,63
117	110,00		4	10,80	10,00	3,50	113	4,15	88,61
118	110,00		4	10,80	10,00	3,50	114	4,15	88,61
120	113,00		4	11,00	10,20	3,50	116	4,15	91,55
122	115,00		4	11,20	10,30	4,00	118	4,15	93,26
125	118,00		4	11,40	10,40	4,00	121	4,15	98,06
127	120,00	+ 0,63 - 1,50	4	11,40	10,50	4,00	123	4,15	101,08
128	120,00		4	11,40	10,50	4,00	124	4,15	101,08
130	123,00		4	11,60	10,70	4,00	126	4,15	104,00
132	125,00		4	11,70	10,80	4,00	128	4,15	110,40
135	128,00		4	11,80	11,00	4,00	131	4,15	110,70
137	130,00		4	11,90	11,00	4,00	133	4,15	115,70
138	130,00		4	11,90	11,00	4,00	134	4,15	115,70
140	133,00		4	12,00	11,20	4,00	136	4,15	114,40
142	135,00		4	12,10	11,30	4,00	138	4,15	124,70
145	138,00		4	12,20	11,50	4,00	141	4,15	128,30
147	140,00		4	12,30	11,60	4,00	143	4,15	127,40
148	140,00		4	12,30	11,60	4,00	144	4,15	127,40
150	142,00	4	13,00	11,80	4,00	145	4,15	136,60	
152	143,00	4	13,00	11,90	4,00	147	4,15	146,40	
155	146,00	4	13,00	12,00	4,00	150	4,15	146,40	
160	151,00	4	13,30	12,20	4,00	155	4,15	152,50	
165	155,50	4	13,50	12,50	4,00	160	4,15	160,40	
170	160,50	4	13,50	12,90	4,00	165	4,15	173,70	
175	165,50	4	13,50	12,90	4,00	170	4,15	178,20	
180	170,50	4	14,20	13,50	4,00	175	4,15	191,30	
185	175,50	4	14,20	13,50	4,00	180	4,15	200,00	
190	180,50	4	14,20	14,00	4,00	185	4,15	203,40	
195	185,50	+ 0,72 - 1,70	4	14,20	14,00	4,00	190	4,15	207,80
200	190,50	- 1,70	4	14,20	14,00	4,00	196	4,15	215,90

İÇ EMNİYET SEGMANI

HEAVY DUTY RETAINING RINGS FOR BORES TYPE J

SICHERUNGSRING FÜR BOHRUNGEN TYP J SCHWERE AUSFÜHRUNG



ISO	UNI	DIN
-	7437	472
Mekanik Özellikler - Toleranslar Mechanical Properties - Tolerances Mechanische Eigenschaften - Toleranzen		UNI EN 10132-1/4 DIN 17222

TEKNIK BİLGİLER

TECHNICAL INFORMATION

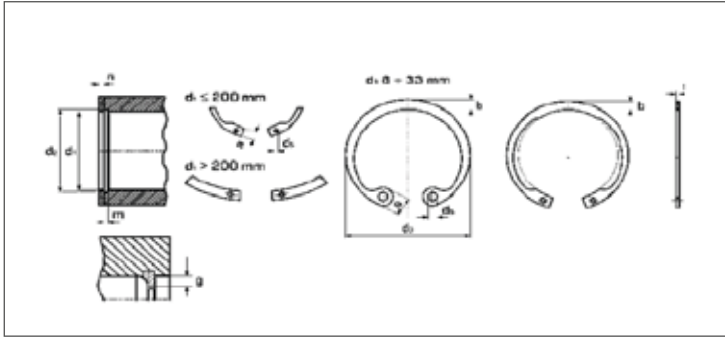
TECHNISCHE INFORMATION

d	d3	s	a max	b ≈	d5	d1	b	gr
8	8,70	0,80	2,40	1,10	1,00	8,40	0,50	0,122
9	9,80	0,80	2,50	1,30	1,00	9,40	0,70	0,147
10	10,80	1,00	3,20	1,40	1,20	10,40	0,80	0,267
11	11,80	1,00	3,30	1,50	1,20	11,40	0,90	0,300
12	13,00	1,00	3,40	1,70	1,50	12,50	0,90	0,318
13	14,10	1,00	3,60	1,80	1,50	8,60	1,10	0,372
14	15,10	1,00	3,70	1,90	1,70	9,60	1,10	0,417
15	16,20	1,00	3,70	2,00	1,70	10,50	1,10	0,478
16	17,30	1,00	3,80	2,00	1,70	11,50	1,10	0,510
17	18,30	1,00	3,90	2,10	1,70	12,40	1,10	0,557
18	19,50	1,00	4,10	2,20	2,00	13,40	1,10	0,656
19	20,50	1,00	4,10	2,20	2,00	14,30	1,10	0,687
20	21,50	1,00	4,20	2,30	2,00	15,20	1,10	0,730
21	22,50	1,00	4,20	2,40	2,00	16,20	1,10	0,810
22	23,50	1,00	4,20	2,50	2,00	17,00	1,30	0,883
23	24,60	1,20	4,20	2,50	2,00	18,00	1,30	1,113
24	25,90	1,20	4,40	2,60	2,00	19,00	1,30	1,228
25	26,90	1,20	4,50	2,70	2,00	20,00	1,30	1,340
26	27,90	1,20	4,70	2,80	2,00	21,00	1,30	1,464
27	29,10	1,20	4,70	2,90	2,00	22,00	1,30	1,587
28	30,10	1,20	4,80	2,90	2,00	22,90	1,30	1,630
29	31,10	1,20	4,80	3,00	2,00	23,90	1,30	1,729
30	32,10	1,20	4,80	3,00	2,00	24,90	1,30	1,808
31	33,40	1,20	5,20	3,20	2,50	25,60	1,30	1,952
32	34,40	1,20	5,40	3,20	2,50	26,60	1,60	2,640
33	35,50	1,20	5,40	3,30	2,50	27,60	1,60	2,200
34	36,50	1,50	5,40	3,30	2,50	28,60	1,60	3,055
35	37,80	1,50	5,40	3,40	2,50	29,30	1,60	3,047
36	38,80	1,50	5,40	3,50	2,50	30,30	1,60	3,458
37	39,80	1,50	5,50	3,60	2,50	31,30	1,60	3,425
38	40,80	1,50	5,50	3,70	2,50	32,30	1,60	3,485
39	42,00	1,50	5,60	3,80	2,50	33,00	1,60	3,620
40	43,50	1,75	5,80	3,90	2,50	42,50	1,85	4,653
41	44,50	1,75	5,90	4,00	2,50	43,50	1,85	5,287
42	45,50	1,75	5,90	4,10	2,50	44,50	1,85	5,553
43	46,50	1,75	5,90	4,20	2,50	45,50	1,85	5,701

İÇ EMNİYET SEGMANI

HEAVY DUTY RETAINING RINGS FOR BORES TYPE J

SICHERUNGSRING FÜR BOHRUNGEN TYP J SCHWERE AUSFÜHRUNG



ISO	UNI	DIN
-	7437	472
Mekanik Özellikler - Toleranslar Mechanical Properties - Tolerances Mechanische Eigenschaften - Toleranzen		UNI EN 10132-1/4 DIN 17222

TEKNIK BİLGİLER

TECHNICAL INFORMATIONS

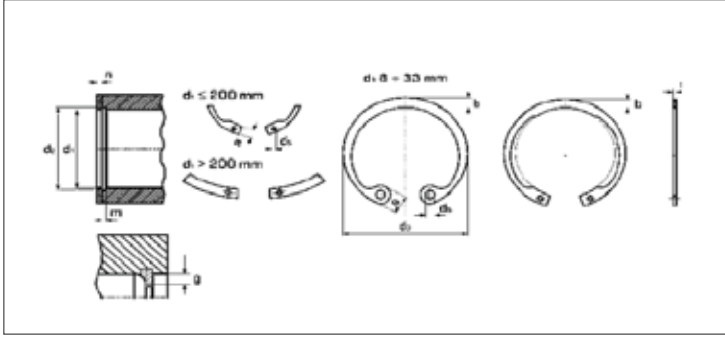
TECHNISCHE INFORMATION

d	d3		s		a max	b ≈	d5	d1	b	gr	
44	47,50	+ 0,90	1,750	0 - 0,06	6,00	4,20	2,50	46,50	1,85	5,135	
45	48,50	- 0,39	1,750		6,20	4,30	2,50	47,50	1,85	5,777	
46	49,50		1,750		6,30	4,40	2,50	48,50	1,85	6,439	
47	50,50		1,750		6,40	4,40	2,50	49,50	1,85	6,517	
48	51,50		1,750		6,40	4,50	2,50	50,50	1,85	6,792	
50	54,20		2,000		6,50	4,60	2,50	53,00	2,15	8,228	
51	55,20		2,000		6,50	4,70	2,50	54,00	2,15	9,370	
52	56,20		2,000		6,70	4,70	2,50	55,00	2,15	8,501	
53	57,20		2,000	6,70	4,90	2,50	56,00	2,15	9,210		
54	58,20		2,000	6,70	5,00	2,50	57,00	2,15	9,357		
55	59,20		2,000	6,80	5,00	2,50	58,00	2,15	9,584		
56	60,20		2,000	6,80	5,10	2,50	59,00	2,15	9,717		
57	61,20	+ 1,10	2,000	0 - 0,07	6,80	5,10	2,50	60,00	2,15	9,970	
58	62,20	- 0,46	2,000		6,90	5,20	2,50	61,00	2,15	10,650	
60	64,20		2,000		7,30	5,40	2,50	63,00	2,15	10,990	
62	66,20		2,000		7,30	5,50	2,50	65,00	2,15	11,370	
63	67,20		2,000		7,30	5,60	2,50	66,00	2,15	12,531	
65	69,20		2,500		7,60	5,80	3,00	68,00	2,65	16,400	
67	71,50		2,500		7,70	6,00	3,00	70,00	2,65	17,750	
68	72,50		2,500		7,80	6,10	3,00	71,00	2,65	17,900	
70	74,50		2,500	7,80	6,20	3,00	73,00	2,65	19,190		
72	76,50		2,500	7,80	6,40	3,00	75,00	2,65	20,085		
75	79,50		2,500	7,80	6,60	3,00	78,00	2,65	21,250		
77	81,50		2,500	0 - 0,08	8,50	6,80	3,00	80,00	2,65	23,900	
78	82,50		2,500		8,50	6,80	3,00	81,00	2,65	23,900	
80	85,50		2,500		8,50	7,00	3,00	83,50	2,65	24,870	
82	87,50		2,500		8,50	7,00	3,00	85,50	2,65	25,570	
85	90,50		3,000		8,60	7,20	3,50	88,50	2,65	31,810	
87	92,50		3,000		8,60	7,40	3,50	90,50	3,15	34,420	
88	93,50	+ 1,30	3,000		0 - 0,54	8,60	7,40	3,50	91,50	3,15	34,420
90	95,50	- 0,54	3,000			8,60	7,60	3,50	93,50	3,15	36,190
92	97,50		3,000	8,70		7,80	3,50	95,50	3,15	36,510	
95	100,50		3,000	8,80		8,10	3,50	98,50	3,15	39,260	
97	100,50		3,000	9,00		8,30	3,50	98,50	3,15	40,000	
98	102,50		3,000	9,00		8,30	3,50	100,50	3,15	40,000	
100	105,50		3,000	9,20		8,40	3,50	103,50	3,15	42,110	

İÇ EMNİYET SEGMANI

HEAVY DUTY RETAINING RINGS FOR BORES TYPE J

SICHERUNGSRING FÜR BOHRUNGEN TYP J SCHWERE AUSFÜHRUNG



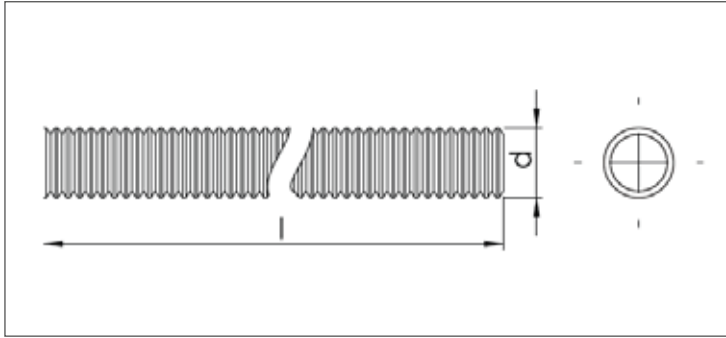
ISO	UNI	DIN
-	7437	472
Mekanik Özellikler - Toleranslar Mechanical Properties - Tolerances Mechanische Eigenschaften - Toleranzen		UNI EN 10132-1/4 DIN 17222

TEKNİK BİLGİLER

TECHNICAL INFORMATION

TECHNISCHE INFORMATION

d	d3		s		a max	b ≈	d5	d1	b	gr	
102	108,00	+ 1,30 - 0,54	4	0 - 0,10	9,50	8,50	3,50	106,00	415,00	57,48	
105	112,00		4		9,50	8,70	3,50	109,00	415,00	62,29	
108	115,00		4		9,50	8,90	3,50	112,00	415,00	67,88	
110	117,00		4		10,40	9,00	3,50	114,00	415,00	67,96	
112	119,00		4		10,50	9,10	3,50	116,00	415,00	68,60	
115	122,00		4		10,50	9,30	3,50	119,00	415,00	73,08	
117	124,00		4		10,70	9,60	3,50	121,00	415,00	78,50	
118	125,00		4		10,70	9,60	3,50	122,00	415,00	78,50	
120	127,00		4		11,00	9,70	3,50	124,00	415,00	75,06	
122	129,00		4		11,00	9,80	4,00	126,00	415,00	83,96	
125	132,00	4	11,00	10,00	4,00	129,00	415,00	85,18			
127	135,00	4	11,00	10,20	4,00	132,00	415,00	89,73			
128	135,00	4	11,00	10,20	4,00	132,00	415,00	89,73			
130	137,00	4	11,00	10,20	4,00	134,00	415,00	91,55			
132	139,00	4	11,00	10,30	4,00	136,00	415,00	91,70			
135	142,00	+ 1,50 - 0,63	4	11,20	10,50	4,00	139,00	415,00	97,60		
137	145,00		4	11,20	10,60	4,00	141,00	415,00	99,20		
138	145,00		4	11,20	10,60	4,00	142,00	415,00	99,20		
140	147,00		4	11,20	10,70	4,00	144,00	415,00	102,50		
142	149,00		4	11,30	10,80	4,00	146,00	415,00	103,10		
145	152,00		4	11,40	10,90	4,00	149,00	415,00	107,20		
147	155,00		4	11,80	11,10	4,00	151,00	415,00	112,10		
148	155,00		4	11,80	11,10	4,00	152,00	415,00	112,10		
150	158,00		4	12,00	11,20	4,00	155,00	415,00	114,10		
152	161,00		4	12,00	11,30	4,00	157,00	415,00	108,35		
155	164,00	4	12,00	11,40	4,00	160,00	415,00	125,10			
160	169,00	4	13,00	11,60	4,00	165,00	415,00	131,90			
165	174,50	4	13,00	11,80	4,00	170,00	415,00	138,00			
170	179,50	+ 1,70 - 0,72	4	13,50	12,20	4,00	175,00	415,00	144,50		
175	184,50		4	13,50	12,70	4,00	180,00	415,00	159,50		
180	189,50		4	14,20	13,20	4,00	185,00	415,00	162,20		
185	191,50		4	14,20	13,70	4,00	187,00	415,00	171,20		
190	199,50		4	14,20	13,80	4,00	192,00	415,00	175,00		
195	204,50		4	14,20	13,80	4,00	200,00	415,00	184,90		
200	209,50		4	14,20	14,20	4,00	205,00	415,00	188,60		



ISO	UNI	DIN
-	6547	975
Mekanik Özellikler - Toleranslar Mechanical Properties - Tolerances Mechanische Eigenschaften - Toleranzen		ISO 898-1 ISO 4759-1

TEKNİK BİLGİLER	TECHNICAL INFORMATION	TECHNISCHE INFORMATION
-----------------	-----------------------	------------------------

d	M3	M4	M5	M6	M7	M8	M10	M12
P	0,50	0,70	0,80	1,00	1,00	1,25	1,50	1,75
gr	44	78	120	177	250	310	491	712

d	M14	M16	M18	M20	M22	M24	M27	M30
P	2,00	2,00	2,50	2,50	2,50	3,00	3,00	3,50
gr	975	1310	1627	2052	2526	2956	3821	4883

d	M33	M36	M39	M42
P	3,50	4,00	4,00	4,50
gr	5758	6804	8085	9322

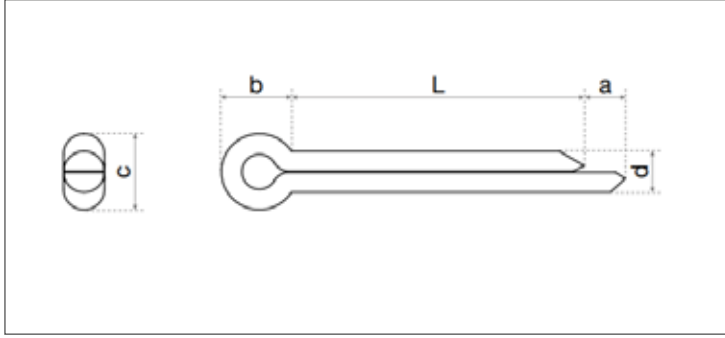
d	3/16	1/4	5/16	3/8	7/16	1/2
P UNC	24	20	18	16	14	13
P UNF		28	24	24	20	20
gr	120	180	285	440	590	780

d	9/16	5/8	3/4	7/8	1
P UNC	12	11	10	9	8
P UNF	18	18	16	14	12
gr	970	1250	1800	2500	3265

GUPİLYA

SPLINT PINS

SPLINTE



ISO	UNI	DIN
1234	1336	94
Mekanik Özellikler - Toleranslar Mechanical Properties - Tolerances Mechanische Eigenschaften - Toleranzen		

TEKNİK BİLGİLER TECHNICAL INFORMATIONS TECHNISCHE INFORMATION

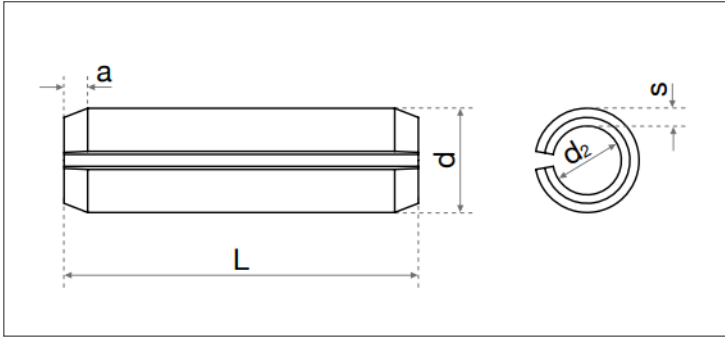
d		1	1,2	1,6	2	2,5	3,2	4	5	6,3	8	10	13	16	20
d	max	0,90	5,00	1,40	1,80	2,30	2,90	3,70	4,60	5,90	7,50	9,50	12,40	15,40	19,30
	min	0,80	0,90	1,30	1,70	2,10	2,70	3,50	4,40	5,70	7,30	9,10	12,10	15,10	19,00
c	max	1,80	2,00	2,80	3,60	4,60	5,80	7,40	9,20	11,80	15,00	19,00	24,80	30,80	38,60
	min	1,60	1,70	2,40	3,20	4,00	5,10	6,50	8,00	10,30	13,10	16,60	21,70	27,00	33,80
b	~	3,00	3,00	3,20	4,00	5,00	6,40	8,00	10,00	12,60	16,00	20,00	26,00	32,00	40,00
a	max	1,60	2,50	2,50	2,50	2,50	3,20	4,00	4,00	4,00	4,00	6,30	6,30	6,30	6,30
	min	0,80	1,25	1,25	1,25	1,25	1,60	2,00	2,00	2,00	2,00	3,20	3,20	3,20	3,20

l	min	max	1	1,2	1,6	2	2,5	3,2	4	5	6,3	8	10	13	16	20
10	9,25	10,75	0,05		0,12	0,25										
12	11,10	12,90	0,06		0,14	0,28	0,51									
14	13,10	14,90	0,07		0,16	0,31	0,57									
16	15,10	16,90	0,08		0,18	0,34	0,63	0,97	1,71	2,84						
18	17,10	18,90	0,10		0,20	0,37	0,69	1,00								
20	19,00	21,00			0,22	0,40	0,75	1,09	2,16	3,49						
22	21,00	23,00			0,24	0,43	0,81	1,18	2,28	3,74						
25	24,00	26,00			0,27	0,47	0,90	1,31	2,52	4,00						
28	27,00	29,00			0,30	0,51	0,98	1,45	2,76	4,49	8,04					
32	30,75	33,25			0,34	0,56	1,10	1,64	3,07	5,00	8,90					
36	34,75	37,25			0,44	0,61	1,22	1,80	3,39	5,49	9,76	15,90				
40	38,75	41,25			0,50	0,66	1,34	2,00	3,71	6,00	10,60	17,20				
45	43,75	46,25					1,49	2,17	4,11	6,61	11,70	18,90				
50	48,75	51,25					1,64	2,43	4,51	7,24	12,80	20,60				
56	54,50	57,50						2,70	5,00	8,00	14,00	22,60	38,00	69,50		
63	61,50	64,50						3,02	5,55	8,67	15,60	25,00	41,80	76,00		
71	69,50	72,50						3,38	6,20	9,86	17,30	27,70	46,20	83,40		
80	78,50	81,50						3,78	6,91	11,00	19,20	30,70	51,20	91,80		
90	88,25	91,75							7,71	12,20	21,27	34,10	56,70	101,00		
100	98,25	101,75							8,51	13,50	23,50	37,50	62,20	111,00	171,00	
112	110,25	113,75							9,46	15,00	26,10	41,50	66,00	122,00	188,00	
125	123,00	127,00							10,50	16,60	28,90	45,90	75,90	134,00	206,00	

YARIKLI PİM

HEAVY DUTY SPRING PINS

SPANNSTIFTE



ISO	UNI	DIN
8752	6873	1481
Mekanik Özellikler - Toleranslar Mechanical Properties - Tolerances Mechanische Eigenschaften - Toleranzen		DIN 267-5 UNI 6830

TEKNİK BİLGİLER

TECHNICAL INFORMATION

TECHNISCHE INFORMATION

d		1	1,5	2	2,5	3	3,5	4	5	6	8	10	12	13
d1	max	1,30	5,00	2,40	2,90	3,50	4,00	4,60	5,60	6,70	8,80	10,80	12,80	13,80
	min	1,20	1,70	2,30	2,80	3,30	3,80	4,40	5,40	6,40	8,50	10,50	12,50	13,50
d2	~	0,80	1,10	1,50	1,80	2,10	2,30	2,80	3,40	3,90	5,50	6,50	7,50	8,50
s	~	0,20	0,30	0,40	0,50	0,60	0,75	0,80	1,00	1,25	1,50	2,00	2,50	2,50
a	~	0,15	0,25	0,35	0,40	0,50	0,60	0,65	0,90	1,20	2,00	2,00	2,00	2,00

l		1	1,5	2	2,5	3	3,5	4	5	6	8	10	11	12
4	+ 0,5 0	0,015	0,034	0,061	0,095	0,136	0,197	0,239						
5		0,019	0,043	0,077	0,118	0,170	0,246	0,299	0,471					
6		0,023	0,051	0,092	0,142	0,204	0,296	0,358	0,566					
8		0,031	0,068	0,122	0,189	0,272	0,394	0,478	0,754	1,10				
10		0,038	0,085	0,153	0,236	0,340	0,493	0,597	0,942	1,38	2,240	3,690	5,550	6,180
12	+ 1 0	0,045	0,103	0,184	0,283	0,407	0,591	0,716	1,130	1,66	2,660	4,430	6,660	7,420
14		0,052	0,120	0,214	0,330	0,475	0,689	0,836	1,320	1,94	3,13	5,170	7,780	8,660
16		0,059	0,137	0,244	0,377	0,543	0,788	0,955	1,510	2,21	3,58	5,900	8,890	9,900
18		0,067	0,154	0,275	0,424	0,611	0,886	1,070	1,700	2,49	4,03	6,640	10,000	11,100
20		0,076	0,171	0,305	0,471	0,679	0,985	1,190	1,880	2,77	4,48	7,380	11,100	12,400
22				0,336	0,519	0,746	1,080	1,310	2,070	3,04	4,92	8,120	12,200	13,600
24				0,367	0,565	0,814	1,180	1,430	2,260	3,32	5,37	8,860	13,300	14,800
26				0,397	0,613	0,882	1,280	1,550	2,450	3,60	5,82	9,590	14,400	16,100
28				0,427	0,660	0,950	1,380	1,670	2,640	3,87	6,26	10,300	15,600	17,300
30				0,458	0,707	1,020	1,480	1,790	2,830	4,15	6,71	11,100	16,700	18,500
32						1,090	1,580	1,910	3,03	4,43	7,16	11,800	17,800	19,800
36						1,220	1,770	2,18	3,39	4,98	8,06	13,300	20,000	22,300
40						1,360	1,970	2,39	3,77	5,54	8,95	14,800	22,200	24,700
45								2,68	4,24	6,23	10,10	16,600	25,000	27,800
50								2,98	4,71	6,92	11,20	18,40	27,80	30,90
55	+ 1,5 0						3,27	5,18	7,61	12,30	20,30	30,50	34,00	
60							3,57	5,65	8,30	13,40	22,10	33,30	37,10	
70							4,16	6,59	9,69	15,70	25,80	38,90	43,30	
80							4,75	7,54	11,10	18,00	29,50	44,40	49,50	
90								8,45	12,500	20,10	33,20	50,00	55,60	
100							9,37	13,800	22,40	36,90	55,50	61,80		

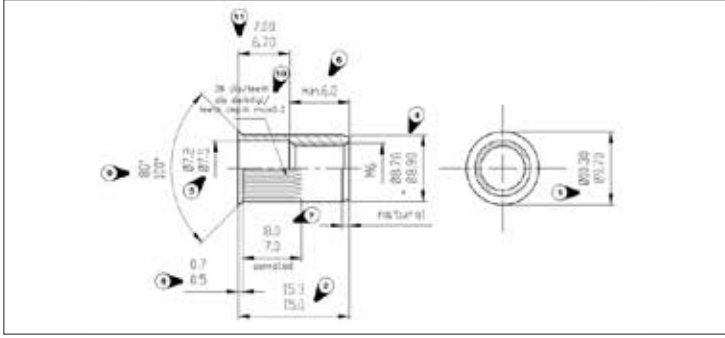


**PERÇİN
GRUBU**
RIVETS

YUVARLAK GÖVDE SIFIR KAFA AÇIK UÇLU PERÇİN SOMUNU

CYLINDER THIN HEAD OPEN END RIVET NUT

EINNIETMUTTERN MIT KL. SEKO, RUNDSCHAFT OFFEN, GERÄNDEL



ISO	UNI	DIN
-	-	-
<i>Mekanik Özellikler - Toleranslar</i> <i>Mechanical Properties - Tolerances</i> <i>Mechanische Eigenschaften - Toleranzen</i>		-

TEKNİK BİLGİLER

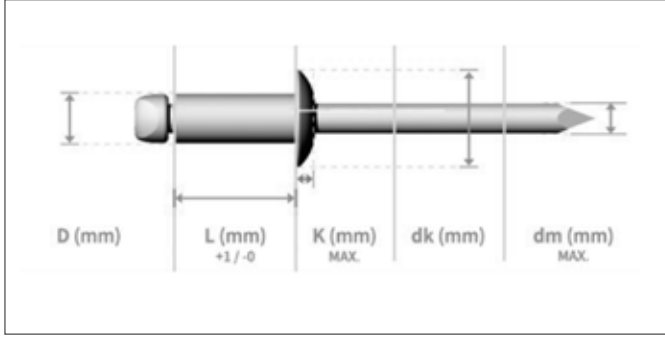
TECHNICAL INFORMATION

TECHNISCHE INFORMATION

d	p1	A min (4)	A max (4)	k max (11)	k' min (11)	B min (2)	B max (2)	da min (5)	da max (5)	f2 Gövde Diş Sayısı f2 Number of Body Teeth	f2 min (8)	f2 max (8)	gr
M5	0,80	6,78	6,90	6,05	5,75	12,50	12,80	5,70	6,00	36,00	0,70	0,50	1,52
M6	1,00	8,78	8,90	7,00	6,70	15,00	15,30	7,20	7,50	36,00	0,70	0,50	3,18
M8	1,25	10,78	10,90	7,55	7,25	17,00	17,30	9,10	9,40	36,00	0,70	0,50	4,52
M10	1,50	12,78	12,90	9,05	8,75	20,75	21,05	11,10	11,40	36,00	0,70	0,50	6,67

ALÜMİNYUM / ÇELİK AÇIK TİP PERÇİN

ALUMINUM / STEEL OPEN END BLIND RIVET



	HAMMADDE MATERIAL	YÜZEY FINISH
	5050ALU. 5052ALU. 5154ALU. 5056ALU.	Parlatılmış Polished
	Çelik Steel	Çinko Kaplamalı Zinc Plated

TEKNİK BİLGİLER

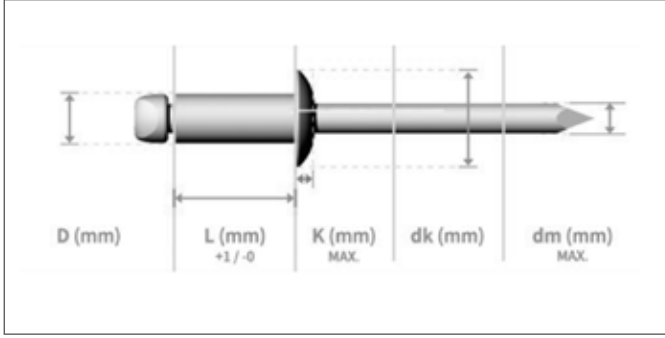
TECHNICAL INFORMATION

TECHNISCHE INFORMATION

d	l	k max	dk	dm max	Delik Çapı Hole Size	Sıkma Aralığı Grip Range	Kesme Dayanımı Shear (N) min	Çekme Dayanımı Tensile (N) min
2,40 (+0,08 - 0,10)	4,00	1,00	4,20 - 5,00	1,55	2,5 - 2,6	0,50 - 2,00	5050ALU. 180N 5052ALU. 250N 5154ALU. 180N 5056ALU. 450N	5050ALU. 280N 5052ALU. 350N 5154ALU. 500N 5056ALU. 600N
	6,00	1,00	4,20 - 5,00	1,55	2,5 - 2,6	2,00 - 4,00		
	8,00	1,00	4,20 - 5,00	1,55	2,5 - 2,6	4,00 - 6,00		
	10,00	1,00	4,20 - 5,00	1,55	2,5 - 2,6	6,00 - 8,00		
	12,00	1,00	4,20 - 5,00	1,55	2,5 - 2,6	7,00 - 9,50		
	14,00	1,00	4,20 - 5,00	1,55	2,5 - 2,6	8,00 - 11,50		
3,00 (+0,08 - 0,15)	6,00	1,30	5,40 - 6,30	2,00	3,10 - 3,20	1,50 - 3,50	5050ALU. 300N 5052ALU. 400N 5154ALU. 550N 5056ALU. 750N	5050ALU. 400N 5052ALU. 550N 5154ALU. 700N 5056ALU. 900N
	8,00	1,30	5,40 - 6,30	2,00	3,10 - 3,20	3,50 - 5,00		
	10,00	1,30	5,40 - 6,30	2,00	3,10 - 3,20	5,00 - 7,00		
	12,00	1,30	5,40 - 6,30	2,00	3,10 - 3,20	7,00 - 9,00		
	14,00	1,30	5,40 - 6,30	2,00	3,10 - 3,20	9,00 - 11,00		
	16,00	1,30	5,40 - 6,30	2,00	3,10 - 3,20	9,00 - 12,50		
3,20 (+0,08 - 0,15)	6,00	1,30	5,80 - 6,70	2,00	3,30 - 3,40	1,00 - 3,50	5050ALU. 400N 5052ALU. 500N 5154ALU. 750N 5056ALU. 850N	5050ALU. 500N 5052ALU. 700N 5154ALU. 1000N 5056ALU. 1100N
	8,00	1,30	5,80 - 6,70	2,00	3,30 - 3,40	3,50 - 5,00		
	10,00	1,30	5,80 - 6,70	2,00	3,30 - 3,40	5,00 - 7,00		
	12,00	1,30	5,80 - 6,70	2,00	3,30 - 3,40	7,00 - 9,00		
	14,00	1,30	5,80 - 6,70	2,00	3,30 - 3,40	9,00 - 11,00		
	16,00	1,30	5,80 - 6,70	2,00	3,30 - 3,40	9,00 - 12,50		
	18,00	1,30	5,80 - 6,70	2,00	3,30 - 3,40	12,00 - 14,50		
	20,00	1,30	5,80 - 6,70	2,00	3,30 - 3,40	13,00 - 16,00		
4,00 (+0,08 - 0,15)	6,00	1,70	6,90 - 8,4	2,45	4,10 - 4,20	1,00 - 3,00	5050ALU. 400N 5052ALU. 500N 5154ALU. 1100N 5056ALU. 1400N	5050ALU. 400N 5052ALU. 500N 5154ALU. 1100N 5056ALU. 1400N
	8,00	1,70	6,90 - 8,4	2,45	4,10 - 4,20	3,00 - 5,00		
	10,00	1,70	6,90 - 8,4	2,45	4,10 - 4,20	4,00 - 6,50		
	12,00	1,70	6,90 - 8,4	2,45	4,10 - 4,20	6,00 - 8,50		
	14,00	1,70	6,90 - 8,4	2,45	4,10 - 4,20	7,00 - 10,50		
	16,00	1,70	6,90 - 8,4	2,45	4,10 - 4,20	8,00 - 12,50		
	18,00	1,70	6,90 - 8,4	2,45	4,10 - 4,20	10,00 - 14,50		
	20,00	1,70	6,90 - 8,4	2,45	4,10 - 4,20	12,00 - 16,00		
	25,00	1,70	6,90 - 8,4	2,45	4,10 - 4,20	16,00 - 21,00		
	30,00	1,70	6,90 - 8,4	2,45	4,10 - 4,20	21,00 - 26,00		
35,00	1,70	6,90 - 8,4	2,45	4,10 - 4,20	26,00 - 30,50			
40,00	1,70	6,90 - 8,4	2,45	4,10 - 4,20	30,50 - 35,00			

ALÜMİNYUM / ÇELİK AÇIK TİP PERÇİN

ALUMINUM / STEEL OPEN END BLIND RIVET



	HAMMADDE MATERIAL	YÜZEY FINISH
	5050ALU. 5052ALU. 5154ALU. 5056ALU.	Parlatılmış Polished
	Çelik Steel	Çinko Kaplı Zinc Plated

TEKNİK BİLGİLER

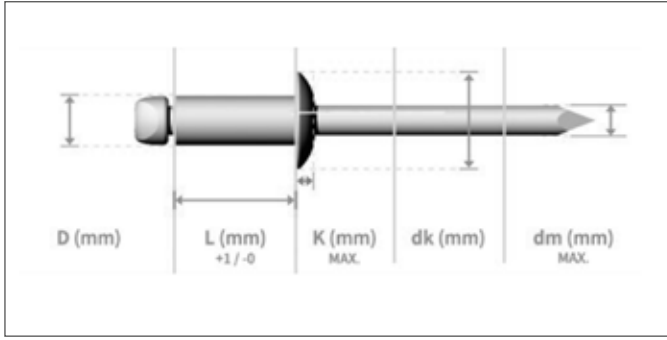
TECHNICAL INFORMATION

TECHNISCHE INFORMATION

d	l	k max	dk	dm max	Delik Çapı Hole Size	Sıkma Aralığı Grip Range	Kesme Dayanımı Shear (N) min	Çekme Dayanımı Tensile (N) min
4,80 (+0,08 - 0,15)	6,00	2,00	8,30 - 10,10	2,95	4,90 - 5,00	1,00 - 2,50	5050ALU. 1300N 5052ALU. 1500N 5154ALU. 1700N 5056ALU. 2000N	5050ALU. 1500N 5052ALU. 1800N 5154ALU. 2500N 5056ALU. 3000N
	8,00	2,00	8,30 - 10,10	2,95	4,90 - 5,00	2,50 - 4,00		
	10,00	2,00	8,30 - 10,10	2,95	4,90 - 5,00	4,00 - 6,00		
	12,00	2,00	8,30 - 10,10	2,95	4,90 - 5,00	6,00 - 8,00		
	14,00	2,00	8,30 - 10,10	2,95	4,90 - 5,00	8,00 - 10,00		
	16,00	2,00	8,30 - 10,10	2,95	4,90 - 5,00	8,00 - 12,00		
	18,00	2,00	8,30 - 10,10	2,95	4,90 - 5,00	10,00 - 14,00		
	20,00	2,00	8,30 - 10,10	2,95	4,90 - 5,00	12,00 - 16,00		
	25,00	2,00	8,30 - 10,10	2,95	4,90 - 5,00	16,00 - 21,00		
	30,00	2,00	8,30 - 10,10	2,95	4,90 - 5,00	21,00 - 25,00		
	35,00	2,00	8,30 - 10,10	2,95	4,90 - 5,00	25,00 - 30,00		
	40,00	2,00	8,30 - 10,10	2,95	4,90 - 5,00	30,00 - 35,00		
	45,00	2,00	8,30 - 10,10	2,95	4,90 - 5,00	35,00 - 40,00		
	50,00	2,00	8,30 - 10,10	2,95	4,90 - 5,00	40,00 - 45,00		
5,00 (+0,08 - 0,15)	6,00	2,10	8,70 - 10,50	2,95	5,10 - 5,20	1,00 - 2,50	5050ALU. 1500N 5052ALU. 1700N 5154ALU. 1950N 5056ALU. 2200N	5050ALU. 1700N 5052ALU. 2000N 5154ALU. 2950N 5056ALU. 3400N
	8,00	2,10	8,70 - 10,50	2,95	5,10 - 5,20	2,50 - 4,00		
	10,00	2,10	8,70 - 10,50	2,95	5,10 - 5,20	4,00 - 6,00		
	12,00	2,10	8,70 - 10,50	2,95	5,10 - 5,20	6,00 - 8,00		
	14,00	2,10	8,70 - 10,50	2,95	5,10 - 5,20	8,00 - 10,00		
	16,00	2,10	8,70 - 10,50	2,95	5,10 - 5,20	8,00 - 12,00		
	18,00	2,10	8,70 - 10,50	2,95	5,10 - 5,20	10,00 - 14,00		
	20,00	2,10	8,70 - 10,50	2,95	5,10 - 5,20	12,00 - 16,00		
	25,00	2,10	8,70 - 10,50	2,95	5,10 - 5,20	16,00 - 21,00		
	30,00	2,10	8,70 - 10,50	2,95	5,10 - 5,20	21,00 - 25,00		
	35,00	2,10	8,70 - 10,50	2,95	5,10 - 5,20	25,00 - 30,00		
	40,00	2,10	8,70 - 10,50	2,95	5,10 - 5,20	30,00 - 35,00		
	45,00	2,10	8,70 - 10,50	2,95	5,10 - 5,20	35,00 - 40,00		
	50,00	2,10	8,70 - 10,50	2,95	5,10 - 5,20	40,00 - 45,00		

ALÜMİNYUM / ÇELİK AÇIK TİP PERÇİN

ALUMINUM / STEEL OPEN END BLIND RIVET



	HAMMADDE MATERIAL	YÜZEY FINISH
	5050ALU. 5052ALU. 5154ALU. 5056ALU.	Parlatılmış Polished
	Çelik Steel	Çinko Kaplamalı Zinc Plated

TEKNIK BİLGİLER

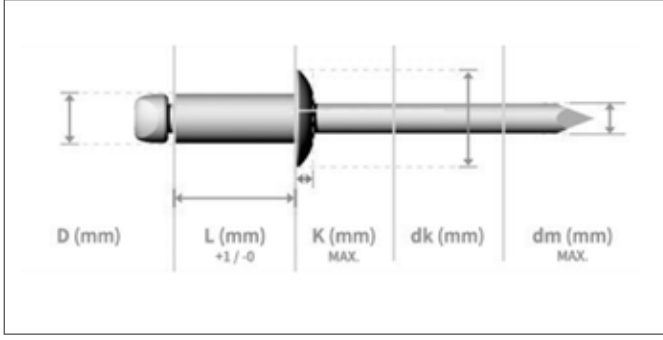
TECHNICAL INFORMATION

TECHNISCHE INFORMATION

d	l	k max	dk	dm max	Delik Çapı Hole Size	Sıkma Aralığı Grip Range	Kesme Dayanımı Shear (N) min	Çekme Dayanımı Tensile (N) min
6,00 (+0,08 - 0,15)	8,00	2,70	11,60 - 13,40	3,40	6,50 - 6,60	1,50 - 3,00	5050ALU. 2000N 5052ALU. 2200N 5154ALU. 3200N 5056ALU. 3600N	5050ALU. 2500N 5052ALU. 2900N 5154ALU. 4200N 5056ALU. 4600N
	10,00	2,70	11,60 - 13,40	3,40	6,50 - 6,60	2,00 - 4,00		
	12,00	2,70	11,60 - 13,40	3,40	6,50 - 6,60	3,00 - 6,00		
	14,00	2,70	11,60 - 13,40	3,40	6,50 - 6,60	6,00 - 8,00		
	16,00	2,70	11,60 - 13,40	3,40	6,50 - 6,60	6,00 - 10,00		
	18,00	2,70	11,60 - 13,40	3,40	6,50 - 6,60	8,00 - 12,00		
	20,00	2,70	11,60 - 13,40	3,40	6,50 - 6,60	10,00 - 14,00		
	25,00	2,70	11,60 - 13,40	3,40	6,50 - 6,60	14,00 - 18,00		
	30,00	2,70	11,60 - 13,40	3,40	6,50 - 6,60	18,00 - 23,00		
	35,00	2,70	11,60 - 13,40	3,40	6,50 - 6,60	23,00 - 28,00		
40,00	2,70	11,60 - 13,40	3,40	6,50 - 6,60	28,00 - 33,00			
6,40 (+0,08 - 0,15)	8,00	2,70	11,60 - 13,40	3,90	6,50 - 6,60	1,50 - 3,00	5050ALU. 2200N 5052ALU. 2700N 5154ALU. 3400N 5056ALU. 3800N	5050ALU. 3000N 5052ALU. 3400N 5154ALU. 4850N 5056ALU. 5200N
	10,00	2,70	11,60 - 13,40	3,90	6,50 - 6,60	2,00 - 4,00		
	12,00	2,70	11,60 - 13,40	3,90	6,50 - 6,60	3,00 - 6,00		
	14,00	2,70	11,60 - 13,40	3,90	6,50 - 6,60	6,00 - 8,00		
	16,00	2,70	11,60 - 13,40	3,90	6,50 - 6,60	6,00 - 10,00		
	18,00	2,70	11,60 - 13,40	3,90	6,50 - 6,60	8,00 - 12,00		
	20,00	2,70	11,60 - 13,40	3,90	6,50 - 6,60	10,00 - 14,00		
	25,00	2,70	11,60 - 13,40	3,90	6,50 - 6,60	14,00 - 18,00		
	30,00	2,70	11,60 - 13,40	3,90	6,50 - 6,60	18,00 - 23,00		
	35,00	2,70	11,60 - 13,40	3,90	6,50 - 6,60	23,00 - 28,00		
40,00	2,70	11,60 - 13,40	3,90	6,50 - 6,60	28,00 - 33,00			

ÇELİK / ÇELİK AÇIK TİP PERÇİN

STEEL / STEEL OPEN END BLIND RIVET



	HAMMADDE MATERIAL	YÜZEY FINISH
	Çelik Steel	Çinko Kaplamalı Zinc Plated
	Çelik Steel	Çinko Kaplamalı Zinc Plated

TEKNİK BİLGİLER

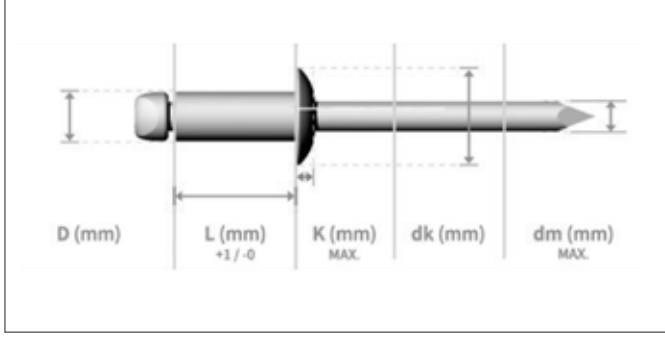
TECHNICAL INFORMATION

TECHNISCHE INFORMATION

d	l	k max	dk	dm max	Delik Çapı Hole Size	Sıkma Aralığı Grip Range	Kesme Dayanımı Shear (N) min	Çekme Dayanımı Tensile (N) min
2,40 (+0,08 - 0,15)	4,00	1,00	5,00	1,60	2,50 - 2,60	0,50 - 2,00	500	700
	6,00	1,00	5,00	1,60	2,50 - 2,60	2,00 - 4,00	500	700
	8,00	1,00	5,00	1,60	2,50 - 2,60	4,00 - 6,00	500	700
	10,00	1,00	5,00	1,60	2,50 - 2,60	6,00 - 8,00	500	700
	12,00	1,00	5,00	1,60	2,50 - 2,60	7,00 - 9,50	500	700
	14,00	1,00	5,00	1,60	2,50 - 2,60	8,00 - 11,50	500	700
	16,00	1,00	5,00	1,60	2,50 - 2,60	10,00 - 13,00	500	700
3,2 (+0,08 - 0,15)	6,00	1,30	6,70	2,15	3,30 - 3,40	1,00 - 3,50	1.100	1.200
	8,00	1,30	6,70	2,15	3,30 - 3,40	3,50 - 5,00	1.100	1.200
	10,00	1,30	6,70	2,15	3,30 - 3,40	5,00 - 7,00	1.100	1.200
	12,00	1,30	6,70	2,15	3,30 - 3,40	7,00 - 9,00	1.100	1.200
	14,00	1,30	6,70	2,15	3,30 - 3,40	9,00 - 11,00	1.100	1.200
	16,00	1,30	6,70	2,15	3,30 - 3,40	9,00 - 12,50	1.100	1.200
	18,00	1,30	6,70	2,15	3,30 - 3,40	12,00 - 14,50	1.100	1.200
	20,00	1,30	6,70	2,15	3,30 - 3,40	13,00 - 16,50	1.100	1.200
4,00 (+0,08 - 0,15)	6,00	1,70	8,40	2,60	4,10 - 4,20	1,00 - 3,00	1.700	2.000
	8,00	1,70	8,40	2,60	4,10 - 4,21	3,00 - 5,00	1.700	2.000
	10,00	1,70	8,40	2,60	4,10 - 4,22	4,00 - 6,50	1.700	2.000
	12,00	1,70	8,40	2,60	4,10 - 4,23	6,00 - 8,50	1.700	2.000
	14,00	1,70	8,40	2,60	4,10 - 4,24	7,00 - 10,50	1.700	2.000
	16,00	1,70	8,40	2,60	4,10 - 4,25	8,00 - 12,50	1.700	2.000
	18,00	1,70	8,40	2,60	4,10 - 4,26	10,00 - 14,50	1.700	2.000
	20,00	1,70	8,40	2,60	4,10 - 4,27	12,00 - 16,00	1.700	2.000
	25,00	1,70	8,40	2,60	4,10 - 4,28	16,00 - 21,00	1.700	2.000
	30,00	1,70	8,40	2,60	4,10 - 4,29	21,00 - 26,00	1.700	2.000
	35,00	1,70	8,40	2,60	4,10 - 4,30	26,00 - 30,50	1.700	2.000
	40,00	1,70	8,40	2,60	4,10 - 4,31	30,50 - 35,00	1.700	2.000

ÇELİK / ÇELİK AÇIK TİP PERÇİN

STEEL / STEEL OPEN END BLIND RIVET



	HAMMADDE MATERIAL	YÜZEY FINISH
↑	Çelik Steel	Çinko Kaplamalı Zinc Plated
↓	Çelik Steel	Çinko Kaplamalı Zinc Plated

TEKNİK BİLGİLER

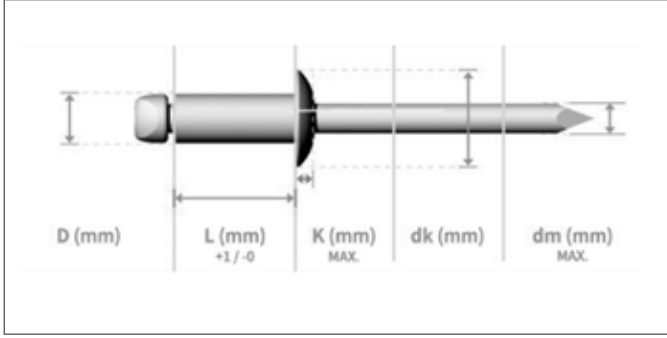
TECHNICAL INFORMATION

TECHNISCHE INFORMATION

d	l	k max	dk	dm max	Delik Çapı Hole Size	Sıkma Aralığı Grip Range	Kesme Dayanımı Shear (N) min	Çekme Dayanımı Tensile (N) min
4,80 (+0,08 - 0,15)	6,00	2,00	10,10	3,10	4,90 - 5,00	1,00 - 2,50	2.900	3.100
	8,00	2,00	10,10	3,10	4,90 - 5,01	2,50 - 4,00	2.900	3.100
	10,00	2,00	10,10	3,10	4,90 - 5,02	4,00 - 6,00	2.900	3.100
	12,00	2,00	10,10	3,10	4,90 - 5,03	6,00 - 8,00	2.900	3.100
	14,00	2,00	10,10	3,10	4,90 - 5,04	8,00 - 10,00	2.900	3.100
	16,00	2,00	10,10	3,10	4,90 - 5,05	9,00 - 12,00	2.900	3.100
	18,00	2,00	10,10	3,10	4,90 - 5,06	10,00 - 14,00	2.900	3.100
	20,00	2,00	10,10	3,10	4,90 - 5,07	12,00 - 16,00	2.900	3.100
	25,00	2,00	10,10	3,10	4,90 - 5,08	16,00 - 21,00	2.900	3.100
	30,00	2,00	10,10	3,10	4,90 - 5,09	21,00 - 25,00	2.900	3.100
	35,00	2,00	10,10	3,10	4,90 - 5,10	25,00 - 30,00	2.900	3.100
	40,00	2,00	10,10	3,10	4,90 - 5,11	30,00 - 35,00	2.900	3.100
	45,00	2,00	10,10	3,10	4,90 - 5,12	35,00 - 40,00	2.900	3.100
	50,00	2,00	10,10	3,10	4,90 - 5,13	40,00 - 45,00	2.900	3.100
6,40 (+0,08 - 0,15)	8,00	2,70	13,40	4,20	6,50 - 6,60	1,50 - 3,00	4.900	5.700
	10,00	2,70	13,40	4,20	6,50 - 6,61	2,00 - 4,00	4.900	5.700
	12,00	2,70	13,40	4,20	6,50 - 6,62	3,00 - 6,00	4.900	5.700
	14,00	2,70	13,40	4,20	6,50 - 6,63	6,00 - 8,00	4.900	5.700
	16,00	2,70	13,40	4,20	6,50 - 6,64	6,00 - 10,00	4.900	5.700
	18,00	2,70	13,40	4,20	6,50 - 6,65	8,00 - 12,00	4.900	5.700
	20,00	2,70	13,40	4,20	6,50 - 6,66	10,00 - 14,00	4.900	5.700
	25,00	2,70	13,40	4,20	6,50 - 6,67	14,00 - 18,00	4.900	5.700
	30,00	2,70	13,40	4,20	6,50 - 6,68	18,00 - 23,00	4.900	5.700
	35,00	2,70	13,40	4,20	6,50 - 6,69	23,00 - 28,00	4.900	5.700
40,00	2,70	13,40	4,20	6,50 - 6,70	28,00 - 33,00	4.900	5.700	

INOX / INOX AÇIK TIP PERÇİN

STAINLESS STEEL / STAINLESS STEEL OPEN END RIVET



	HAMMADDE MATERIAL	YÜZEY FINISH
	Inox Stainless Steel	Parlatılmış Polished
	Inox Stainless Steel	Parlatılmış Polished

TEKNİK BİLGİLER

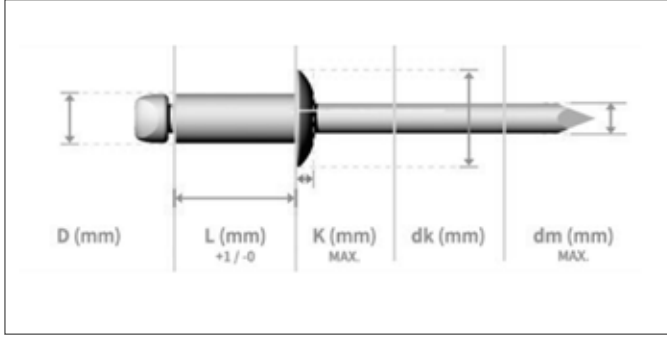
TECHNICAL INFORMATION

TECHNISCHE INFORMATION

d	l	k max	dk	dm max	Delik Çapı Hole Size	Sıkma Aralığı Grip Range	Kesme Dayanımı Shear (N) min	Çekme Dayanımı Tensile (N) min
3,00 (+0,08 - 0,15)	6,00	1,30	5,40 - 6,30	2,10	3,10 - 3,20	1,00 - 3,50	1.800	2.200
	8,00	1,30	5,40 - 6,30	2,10	3,10 - 3,20	3,50 - 5,00	1.800	2.200
	10,00	1,30	5,40 - 6,30	2,10	3,10 - 3,20	5,00 - 7,00	1.800	2.200
	12,00	1,30	5,40 - 6,30	2,10	3,10 - 3,20	7,00 - 9,00	1.800	2.200
	14,00	1,30	5,40 - 6,30	2,10	3,10 - 3,20	9,00 - 11,00	1.800	2.200
	16,00	1,30	5,40 - 6,30	2,10	3,10 - 3,20	9,00 - 12,50	1.800	2.200
	18,00	1,30	5,40 - 6,30	2,10	3,10 - 3,20	12,00 - 14,50	1.800	2.200
	20,00	1,30	5,40 - 6,30	2,10	3,10 - 3,20	13,00 - 16,50	1.800	2.200
3,20 (+0,08 - 0,15)	6,00	1,30	5,80 - 6,70	2,10	3,30 - 3,40	1,00 - 3,50	1.900	2.500
	8,00	1,30	5,80 - 6,70	2,10	3,30 - 3,40	3,50 - 5,00	1.900	2.500
	10,00	1,30	5,80 - 6,70	2,10	3,30 - 3,40	5,00 - 7,00	1.900	2.500
	12,00	1,30	5,80 - 6,70	2,10	3,30 - 3,40	7,00 - 9,00	1.900	2.500
	14,00	1,30	5,80 - 6,70	2,10	3,30 - 3,40	9,00 - 11,00	1.900	2.500
	16,00	1,30	5,80 - 6,70	2,10	3,30 - 3,40	9,00 - 12,50	1.900	2.500
	18,00	1,30	5,80 - 6,70	2,10	3,30 - 3,40	12,00 - 14,50	1.900	2.500
	20,00	1,30	5,80 - 6,70	2,10	3,30 - 3,40	13,00 - 16,50	1.900	2.500
4,00 (+0,08 - 0,15)	25,00	1,30	5,80 - 6,70	2,10	3,30 - 3,40	15,00 - 21,50	1.900	2.500
	6,00	1,70	6,90 - 8,40	2,60	4,10 - 4,20	1,00 - 3,00	2.700	3.500
	8,00	1,70	6,90 - 8,40	2,60	4,10 - 4,20	3,00 - 5,00	2.700	3.500
	10,00	1,70	6,90 - 8,40	2,60	4,10 - 4,20	4,00 - 6,50	2.700	3.500
	12,00	1,70	6,90 - 8,40	2,60	4,10 - 4,20	6,00 - 8,50	2.700	3.500
	14,00	1,70	6,90 - 8,40	2,60	4,10 - 4,20	7,00 - 10,50	2.700	3.500
	16,00	1,70	6,90 - 8,40	2,60	4,10 - 4,20	8,00 - 12,50	2.700	3.500
	18,00	1,70	6,90 - 8,40	2,60	4,10 - 4,20	10,00 - 14,50	2.700	3.500
	20,00	1,70	6,90 - 8,40	2,60	4,10 - 4,20	12,00 - 16,00	2.700	3.500
	25,00	1,70	6,90 - 8,40	2,60	4,10 - 4,20	16,00 - 21,00	2.700	3.500
	30,00	1,70	6,90 - 8,40	2,60	4,10 - 4,20	21,00 - 26,00	2.700	3.500
	35,00	1,70	6,90 - 8,40	2,60	4,10 - 4,20	26,00 - 30,50	2.700	3.500
40,00	1,70	6,90 - 8,40	2,60	4,10 - 4,20	30,50 - 35,00	2.700	3.500	

INOX / INOX AÇIK TIP PERÇİN

STAINLESS STEEL / STAINLESS STEEL OPEN END RIVET



	HAMMADDE MATERIAL	YÜZEY FINİŞ
	Inox Stainless Steel	Parlatılmış Polished
	Inox Stainless Steel	Parlatılmış Polished

TEKNİK BİLGİLER

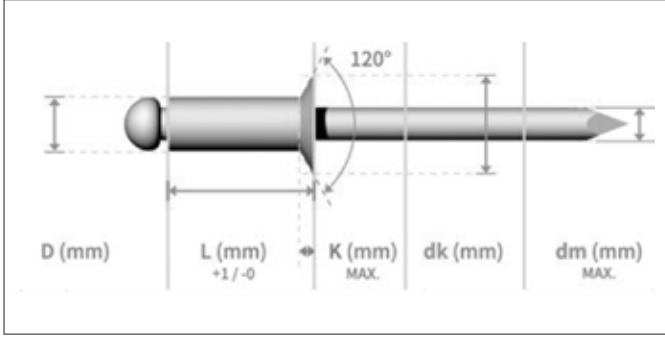
TECHNICAL INFORMATION

TECHNISCHE INFORMATION

d	l	k max	dk	dm max	Delik Çapı Hole Size	Sıkma Aralığı Grip Range	Kesme Dayanımı Shear (N) min	Çekme Dayanımı Tensile (N) min
4,80 (+0,08 - 0,15)	6,00	2,00	8,30 - 10,10	3,10	4,90 - 5,00	1,00 - 2,50	4.000	5.000
	8,00	2,00	8,30 - 10,10	3,10	4,90 - 5,00	2,50 - 4,00	4.000	5.000
	10,00	2,00	8,30 - 10,10	3,10	4,90 - 5,00	4,00 - 6,00	4.000	5.000
	12,00	2,00	8,30 - 10,10	3,10	4,90 - 5,00	6,00 - 8,00	4.000	5.000
	14,00	2,00	8,30 - 10,10	3,10	4,90 - 5,00	8,00 - 10,00	4.000	5.000
	16,00	2,00	8,30 - 10,10	3,10	4,90 - 5,00	9,00 - 12,00	4.000	5.000
	18,00	2,00	8,30 - 10,10	3,10	4,90 - 5,00	10,00 - 14,00	4.000	5.000
	20,00	2,00	8,30 - 10,10	3,10	4,90 - 5,00	12,00 - 16,00	4.000	5.000
	25,00	2,00	8,30 - 10,10	3,10	4,90 - 5,00	16,00 - 21,00	4.000	5.000
	30,00	2,00	8,30 - 10,10	3,10	4,90 - 5,00	21,00 - 25,00	4.000	5.000
	35,00	2,00	8,30 - 10,10	3,10	4,90 - 5,00	25,00 - 30,00	4.000	5.000
	40,00	2,00	8,30 - 10,10	3,10	4,90 - 5,00	30,00 - 35,00	4.000	5.000
	45,00	2,00	8,30 - 10,10	3,10	4,90 - 5,00	35,00 - 40,00	4.000	5.000
	50,00	2,00	8,30 - 10,10	3,10	4,90 - 5,00	40,00 - 45,00	4.000	5.000
6,40 (+0,08 - 0,15)	8,00	2,70	11,6 - 13,40	4,20	6,50 - 6,60	1,50 - 3,00	7.500	9.300
	10,00	2,70	11,6 - 13,40	4,20	6,50 - 6,60	2,00 - 4,00	7.500	9.300
	12,00	2,70	11,6 - 13,40	4,20	6,50 - 6,60	3,00 - 6,00	7.500	9.300
	14,00	2,70	11,6 - 13,40	4,20	6,50 - 6,60	6,00 - 8,00	7.500	9.300
	16,00	2,70	11,6 - 13,40	4,20	6,50 - 6,60	6,00 - 10,00	7.500	9.300
	18,00	2,70	11,6 - 13,40	4,20	6,50 - 6,60	8,00 - 12,00	7.500	9.300
	20,00	2,70	11,6 - 13,40	4,20	6,50 - 6,60	10,00 - 14,00	7.500	9.300
	25,00	2,70	11,6 - 13,40	4,20	6,50 - 6,60	14,00 - 18,00	7.500	9.300
	30,00	2,70	11,6 - 13,40	4,20	6,50 - 6,60	18,00 - 23,00	7.500	9.300
	35,00	2,70	11,6 - 13,40	4,20	6,50 - 6,60	23,00 - 28,00	7.500	9.300
40,00	2,70	11,6 - 13,40	4,20	6,50 - 6,60	28,00 - 33,00	7.500	9.300	

ALÜMİNYUM / ÇELİK AÇIK TİP HAVŞA PERÇİN

ALUMINUM / STEEL OPEN END CSK HEAD BLIND RIVET



	HAMMADDE MATERIAL	YÜZEY FINISH
	5050ALU. 5052ALU. 5154ALU. 5056ALU.	Parlatılmış Polished
	Çelik Steel	Çinko Kaplı Zinc Plated

TEKNİK BİLGİLER

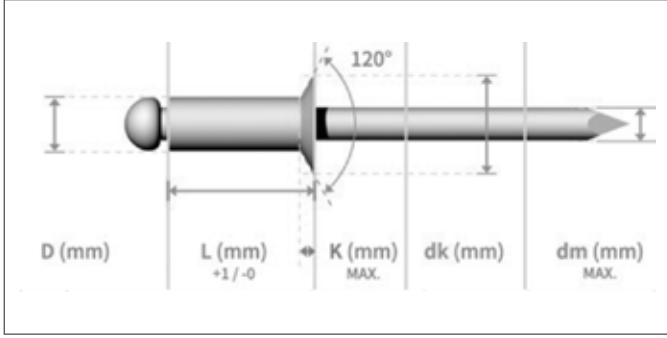
TECHNICAL INFORMATION



TECHNISCHE INFORMATION

d	l	k max	dk	dm max	Delik Çapı Hole Size	Sıkma Aralığı Grip Range	Kesme Dayanımı Shear (N) min	Çekme Dayanımı Tensile (N) min
2,40 (+0,08 - 0,10)	4,00	1,00	4,20 - 4,80	1,55	2,50 - 2,60	0,50 - 2,00	5050ALU. 180N 5052ALU. 250N 5154ALU. 350N 5056ALU. 450N	5050ALU. 180N 5052ALU. 350N 5154ALU. 500N 5056ALU. 600N
	6,00	1,00	4,20 - 4,80	1,55	2,50 - 2,60	2,00 - 4,00		
	8,00	1,00	4,20 - 4,80	1,55	2,50 - 2,60	4,00 - 6,00		
	10,00	1,00	4,20 - 4,80	1,55	2,50 - 2,60	6,00 - 8,00		
	12,00	1,00	4,20 - 4,80	1,55	2,50 - 2,60	7,00 - 9,50		
	14,00	1,00	4,20 - 4,80	1,55	2,50 - 2,60	8,00 - 11,50		
	16,00	1,00	4,20 - 4,80	1,55	2,50 - 2,60	10,00 - 13,00		
3,20 (+0,08 - 0,15)	6,00	1,30	5,40 - 6,30	2,00	3,30 - 3,40	1,00 - 3,50	5050ALU. 400N 5052ALU. 500N 5154ALU. 750N 5056ALU. 850N	5050ALU. 500N 5052ALU. 700N 5154ALU. 1000N 5056ALU. 1100N
	8,00	1,30	5,40 - 6,30	2,00	3,30 - 3,40	3,50 - 5,00		
	10,00	1,30	5,40 - 6,30	2,00	3,30 - 3,40	5,00 - 7,00		
	12,00	1,30	5,40 - 6,30	2,00	3,30 - 3,40	7,00 - 9,00		
	14,00	1,30	5,40 - 6,30	2,00	3,30 - 3,40	9,00 - 11,00		
	16,00	1,30	5,40 - 6,30	2,00	3,30 - 3,40	9,00 - 12,50		
	18,00	1,30	5,40 - 6,30	2,00	3,30 - 3,40	12,00 - 14,50		
	20,00	1,30	5,40 - 6,30	2,00	3,30 - 3,40	13,00 - 16,50		
4,00 (+0,08 - 0,15)	6,00	1,70	6,90 - 7,50	2,45	4,10 - 4,20	1,00 - 3,00	5050ALU. 800N 5052ALU. 850N 5154ALU. 1100N 5056ALU. 1400N	5050ALU. 1000N 5052ALU. 1200N 5154ALU. 1700N 5056ALU. 2000N
	8,00	1,70	6,90 - 7,50	2,45	4,10 - 4,20	3,00 - 5,00		
	10,00	1,70	6,90 - 7,50	2,45	4,10 - 4,20	4,00 - 6,50		
	12,00	1,70	6,90 - 7,50	2,45	4,10 - 4,20	6,00 - 8,50		
	14,00	1,70	6,90 - 7,50	2,45	4,10 - 4,20	7,00 - 10,50		
	16,00	1,70	6,90 - 7,50	2,45	4,10 - 4,20	8,00 - 12,50		
	18,00	1,70	6,90 - 7,50	2,45	4,10 - 4,20	10,00 - 14,50		
	20,00	1,70	6,90 - 7,50	2,45	4,10 - 4,20	12,00 - 16,00		
	25,00	1,70	6,90 - 7,50	2,45	4,10 - 4,20	16,00 - 21,00		
	30,00	1,70	6,90 - 7,50	2,45	4,10 - 4,20	21,00 - 26,00		
	35,00	1,70	6,90 - 7,50	2,45	4,10 - 4,20	26,00 - 30,50		
40,00	1,70	6,90 - 7,50	2,45	4,10 - 4,20	30,50 - 35,00			

ALÜMİNYUM / ÇELİK AÇIK TİP HAVŞA PERÇİN

ALUMINUM / STEEL OPEN END CSK HEAD BLIND RIVET



	HAMMADDE MATERIAL	YÜZEY FINISH
	5050ALU. 5052ALU. 5154ALU. 5056ALU.	Parlatılmış Polished
	Çelik Steel	Çinko Kaplamalı Zinc Plated

TEKNİK BİLGİLER

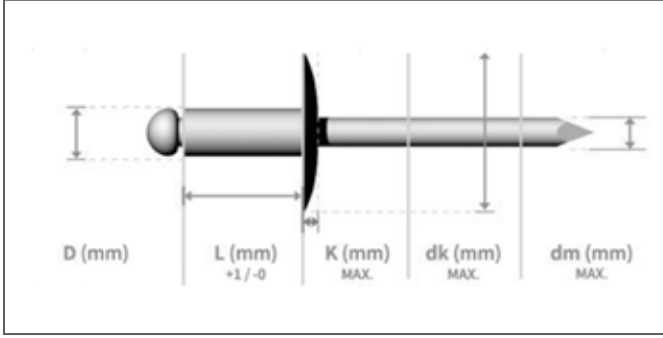
TECHNICAL INFORMATION

TECHNISCHE INFORMATION

d	l	k max	dk	dm max	Delik Çapı Hole Size	Sıkma Aralığı Grip Range	Kesme Dayanımı Shear (N) min	Çekme Dayanımı Tensile (N) min
4,80 (+0,08 - 0,15)	6,00	2,00	8,30 - 9,50	2,95	4,90 - 5,00	1,00 - 2,50	5050ALU. 1300N 5052ALU. 1500N 5154ALU. 1700N 5056ALU. 2000N	5050ALU. 1500N 5052ALU. 1800N 5154ALU. 2500N 5056ALU. 3000N
	8,00	2,00	8,30 - 9,50	2,95	4,90 - 5,00	2,50 - 4,00		
	10,00	2,00	8,30 - 9,50	2,95	4,90 - 5,00	4,00 - 6,00		
	12,00	2,00	8,30 - 9,50	2,95	4,90 - 5,00	6,00 - 8,00		
	14,00	2,00	8,30 - 9,50	2,95	4,90 - 5,00	8,00 - 10,00		
	16,00	2,00	8,30 - 9,50	2,95	4,90 - 5,00	8,00 - 12,00		
	18,00	2,00	8,30 - 9,50	2,95	4,90 - 5,00	10,00 - 14,00		
	20,00	2,00	8,30 - 9,50	2,95	4,90 - 5,00	12,00 - 16,00		
	25,00	2,00	8,30 - 9,50	2,95	4,90 - 5,00	16,00 - 21,00		
	30,00	2,00	8,30 - 9,50	2,95	4,90 - 5,00	21,00 - 25,00		
	35,00	2,00	8,30 - 9,50	2,95	4,90 - 5,00	25,00 - 30,50		
	40,00	2,00	8,30 - 9,50	2,95	4,90 - 5,00	30,00 - 35,00		
	45,00	2,00	8,30 - 9,50	2,95	4,90 - 5,00	35,00 - 40,00		
50,00	2,00	8,30 - 9,50	2,95	4,90 - 5,00	40,00 - 45,00			
6,40 (+0,08 - 0,15)	8,00	2,70	11,60 - 13,40	3,90	6,50 - 6,60	1,50 - 3,00	5050ALU. 2200N 5052ALU. 2700N 5154ALU. 3400N 5056ALU. 3800N	5050ALU. 3000N 5052ALU. 3400N 5154ALU. 4850N 5056ALU. 5200N
	10,00	2,70	11,60 - 13,40	3,90	6,50 - 6,60	2,00 - 4,00		
	12,00	2,70	11,60 - 13,40	3,90	6,50 - 6,60	3,00 - 6,00		
	14,00	2,70	11,60 - 13,40	3,90	6,50 - 6,60	6,00 - 8,00		
	16,00	2,70	11,60 - 13,40	3,90	6,50 - 6,60	6,00 - 10,00		
	18,00	2,70	11,60 - 13,40	3,90	6,50 - 6,60	8,00 - 12,00		
	20,00	2,70	11,60 - 13,40	3,90	6,50 - 6,60	10,00 - 14,00		
	25,00	2,70	11,60 - 13,40	3,90	6,50 - 6,60	14,00 - 18,00		
	30,00	2,70	11,60 - 13,40	3,90	6,50 - 6,60	18,00 - 23,00		
	35,00	2,70	11,60 - 13,40	3,90	6,50 - 6,60	23,00 - 28,00		
40,00	2,70	11,60 - 13,40	3,90	6,50 - 6,60	28,00 - 33,00			

ALÜMİNYUM / ÇELİK AÇIK TİP GENİŞ PERÇİN

ALUMINUM / STEEL OPEN END LARGE HEAD BLIND RIVET



	HAMMADDE MATERIAL	YÜZEY FINISH
	5050ALU. 5052ALU. 5154ALU. 5056ALU.	Parlatılmış Polished
	Çelik Steel	Çinko Kaplamalı Zinc Plated

TEKNİK BİLGİLER

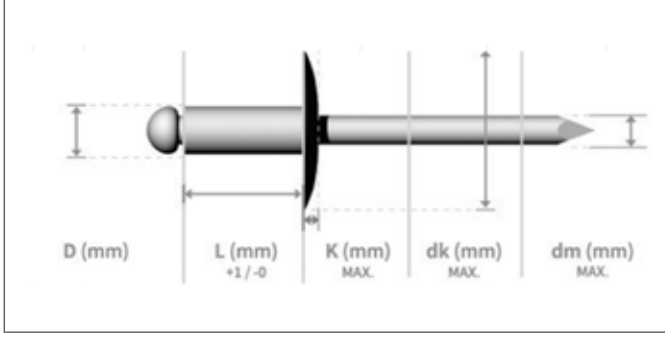
TECHNICAL INFORMATION

TECHNISCHE INFORMATION

d	l	k max	dk	dm max	Delik Çapı Hole Size	Sıkma Aralığı Grip Range	Kesme Dayanımı Shear (N) min	Çekme Dayanımı Tensile (N) min
3,20 (+0,08 - 0,15)	6,00	2,00	9,50	2,00	3,30 - 3,40	1,00 - 3,50	5050ALU. 400N 5052ALU. 500N 5154ALU. 750N 5056ALU. 850N	5050ALU. 500N 5052ALU. 700N 5154ALU. 1000N 5056ALU. 1100N
	8,00	2,00	9,50	2,00	3,30 - 3,40	3,50 - 5,00		
	10,00	2,00	9,50	2,00	3,30 - 3,40	5,00 - 7,00		
	12,00	2,00	9,50	2,00	3,30 - 3,40	7,00 - 9,00		
	14,00	2,00	9,50	2,00	3,30 - 3,40	9,00 - 11,00		
	16,00	2,00	9,50	2,00	3,30 - 3,40	9,00 - 12,50		
	18,00	2,00	9,50	2,00	3,30 - 3,40	12,00 - 14,50		
	20,00	2,00	9,50	2,00	3,30 - 3,40	13,00 - 16,50		
	25,00	2,00	9,50	2,00	3,30 - 3,40	15,00 - 21,00		
4,00 (+0,08 - 0,15)	6,00	2,20	12,00	2,45	4,10 - 4,20	1,00 - 3,50	5050ALU. 800N 5052ALU. 850N 5154ALU. 1100N 5056ALU. 1400N	5050ALU. 1000N 5052ALU. 1200N 5154ALU. 1700N 5056ALU. 2000N
	8,00	2,20	12,00	2,45	4,10 - 4,20	3,00 - 5,00		
	10,00	2,20	12,00	2,45	4,10 - 4,20	5,00 - 6,50		
	12,00	2,20	12,00	2,45	4,10 - 4,20	6,00 - 8,50		
	14,00	2,20	12,00	2,45	4,10 - 4,20	7,00 - 10,50		
	16,00	2,20	12,00	2,45	4,10 - 4,20	8,00 - 12,50		
	18,00	2,20	12,00	2,45	4,10 - 4,20	10,00 - 14,50		
	20,00	2,20	12,00	2,45	4,10 - 4,20	12,00 - 16,00		
	25,00	2,20	12,00	2,45	4,10 - 4,20	16,00 - 21,00		
	30,00	2,20	12,00	2,45	4,10 - 4,20	21,00 - 26,00		
	35,00	2,20	12,00	2,45	4,10 - 4,20	26,00 - 30,50		
40,00	2,20	12,00	2,45	4,10 - 4,20	30,50 - 35,00			

ALÜMİNYUM / ÇELİK AÇIK TİP GENİŞ PERÇİN

ALUMINUM / STEEL OPEN END LARGE HEAD BLIND RIVET



**HAMMADDE
MATERIAL**

**YÜZEY
FINISH**

5050ALU.
5052ALU.
5154ALU.
5056ALU.

Parlatılmış
Polished

Çelik
Steel

Çinko Kaplamalı
Zinc Plated

TEKNİK BİLGİLER

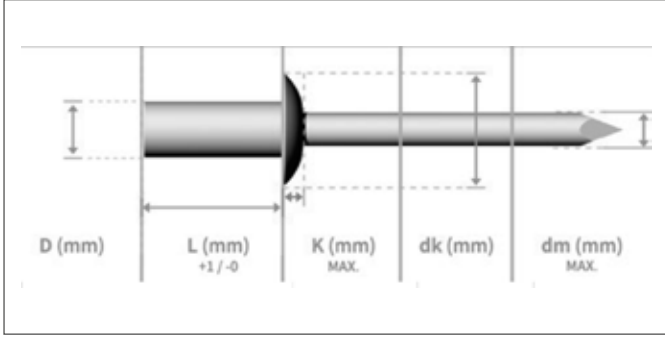
TECHNICAL INFORMATIONS

TECHNISCHE INFORMATION

d	l	k max	dk	dm max	Delik Çapı Hole Size	Sıkma Aralığı Grip Range	Kesme Dayanımı Shear (N) min	Çekme Dayanımı Tensile (N) min
4,80 (+0,08 - 0,15)	6,00	2,50	16,00	2,95	4,90 - 5,00	1,00 - 2,50	5050ALU. 1300N 5052ALU. 1500N 5154ALU. 1700N 5056ALU. 2000N	5050ALU. 1500N 5052ALU. 1800N 5154ALU. 2500N 5056ALU. 3000N
	8,00	2,50	16,00	2,95	4,90 - 5,00	2,50 - 4,00		
	10,00	2,50	16,00	2,95	4,90 - 5,00	4,00 - 6,00		
	12,00	2,50	16,00	2,95	4,90 - 5,00	6,00 - 8,00		
	14,00	2,50	16,00	2,95	4,90 - 5,00	8,00 - 10,00		
	16,00	2,50	16,00	2,95	4,90 - 5,00	8,00 - 12,00		
	18,00	2,50	16,00	2,95	4,90 - 5,00	10,00 - 14,00		
	20,00	2,50	16,00	2,95	4,90 - 5,00	12,00 - 16,00		
	25,00	2,50	16,00	2,95	4,90 - 5,00	16,00 - 21,00		
	30,00	2,50	16,00	2,95	4,90 - 5,00	21,00 - 25,00		
	35,00	2,50	16,00	2,95	4,90 - 5,00	25,00 - 30,00		
	40,00	2,50	16,00	2,95	4,90 - 5,00	30,00 - 35,00		
	45,00	2,50	16,00	2,95	4,90 - 5,00	35,00 - 40,00		
	50,00	2,50	16,00	2,95	4,90 - 5,00	40,00 - 45,00		
6,40 (+0,08 - 0,15)	8,00	3,20	19,00	3,90	6,50 - 6,60	1,50 - 3,00	5050ALU. 2200N 5052ALU. 2700N 5154ALU. 3400N 5056ALU. 3800N	5050ALU. 2000N 5052ALU. 3400N 5154ALU. 4850N 5056ALU. 5200N
	10,00	3,20	19,00	3,90	6,50 - 6,60	2,00 - 4,00		
	12,00	3,20	19,00	3,90	6,50 - 6,60	3,00 - 6,00		
	14,00	3,20	19,00	3,90	6,50 - 6,60	6,00 - 8,00		
	16,00	3,20	19,00	3,90	6,50 - 6,60	6,00 - 10,00		
	18,00	3,20	19,00	3,90	6,50 - 6,60	8,00 - 12,00		
	20,00	3,20	19,00	3,90	6,50 - 6,60	10,00 - 14,00		
	25,00	3,20	19,00	3,90	6,50 - 6,60	14,00 - 18,00		
	30,00	3,20	19,00	3,90	6,50 - 6,60	18,00 - 23,00		
	35,00	3,20	19,00	3,90	6,50 - 6,60	23,00 - 28,00		
40,00	3,20	19,00	3,90	6,50 - 6,60	28,00 - 33,00			

ALÜMİNYUM / ÇELİK KAPALI TİP PERÇİN

ALUMINUM / STEEL CLOSED END BLIND RIVET



	HAMMADDE MATERIAL	YÜZEY FINISH
	Aluminum Alüminyum	Parlatılmış Polished
	Çelik Steel	Çinko Kaplamalı Zinc Plated

TEKNİK BİLGİLER

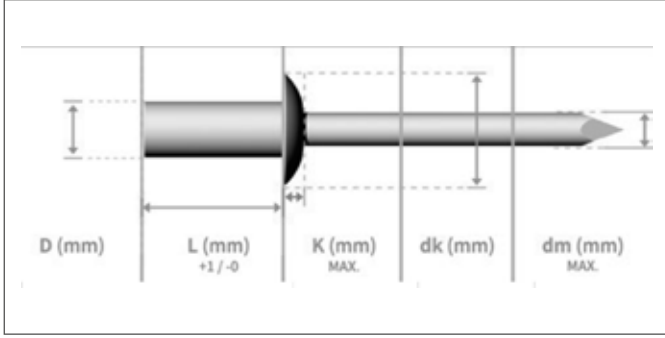
TECHNICAL INFORMATION

TECHNISCHE INFORMATION

d	l	k max	dk	dm max	Delik Çapı Hole Size	Sıkma Aralığı Grip Range	Kesme Dayanımı Shear (N) min	Çekme Dayanımı Tensile (N) min
3,20 (+0,08 - 0,15)	6,50	1,30	5,80 - 6,70	2,00	3,40 - 3,50	0,50 - 2,00	1.100	1.450
	8,00	1,30	5,80 - 6,70	2,00	3,40 - 3,50	2,00 - 3,50	1.100	1.450
	9,50	1,30	5,80 - 6,70	2,00	3,40 - 3,50	3,50 - 5,00	1.100	1.450
	11,00	1,30	5,80 - 6,70	2,00	3,40 - 3,50	5,00 - 6,50	1.100	1.450
	12,50	1,30	5,80 - 6,70	2,00	3,40 - 3,50	6,50 - 8,00	1.100	1.450
4,00 (+0,08 - 0,15)	8,00	1,70	6,90 - 8,40	2,50	4,10 - 4,20	0,50 - 3,50	1.600	2.200
	9,50	1,70	6,90 - 8,40	2,50	4,10 - 4,20	3,50 - 5,00	1.600	2.200
	11,00	1,70	6,90 - 8,40	2,50	4,10 - 4,20	5,00 - 6,50	1.600	2.200
	12,50	1,70	6,90 - 8,40	2,50	4,10 - 4,20	6,50 - 8,00	1.600	2.200
	15,00	1,70	6,90 - 8,40	2,50	4,10 - 4,20	8,00 - 12,50	1.600	2.200
4,80 (+0,08 - 0,15)	8,00	2,00	8,30 - 10,10	3,00	4,90 - 5,00	1,00 - 3,00	2.200	3.100
	9,50	2,00	8,30 - 10,10	3,00	4,90 - 5,00	3,00 - 5,00	2.200	3.100
	11,00	2,00	8,30 - 10,10	3,00	4,90 - 5,00	5,00 - 6,50	2.200	3.100
	13,00	2,00	8,30 - 10,10	3,00	4,90 - 5,00	6,50 - 8,00	2.200	3.100
	14,50	2,00	8,30 - 10,10	3,00	4,90 - 5,00	8,00 - 9,50	2.200	3.100
	16,00	2,00	8,30 - 10,10	3,00	4,90 - 5,00	9,50 - 11,00	2.200	3.100
	18,00	2,00	8,30 - 10,10	3,00	4,90 - 5,00	11,00 - 13,00	2.200	3.100
	21,00	2,00	8,30 - 10,10	3,00	4,90 - 5,00	13,00 - 16,00	2.200	3.100
6,40 (+0,08 - 0,15)	12,50	2,70	11,60 - 13,40	3,90	6,50 - 6,60	1,50 - 6,00	3.600	4.000
	16,00	2,70	11,60 - 13,40	3,90	6,50 - 6,60	6,00 - 8,50	3.600	4.000
	18,00	2,70	11,60 - 13,40	3,90	6,50 - 6,60	8,50 - 10,50	3.600	4.000
	20,00	2,70	11,60 - 13,40	3,90	6,50 - 6,60	10,50 - 12,50	3.600	4.000
	25,00	2,70	11,60 - 13,40	3,90	6,50 - 6,60	12,50 - 17,50	3.600	4.000

ÇELİK / ÇELİK KAPALI TİP PERÇİN

STEEL / STEEL CLOSED END RIVET



	HAMMADDE MATERIAL	YÜZEY FINISH
	Çelik Steel	Çinko Kaplımalık Zinc Plated
	Çelik Steel	Çinko Kaplımalık Zinc Plated

TEKNİK BİLGİLER

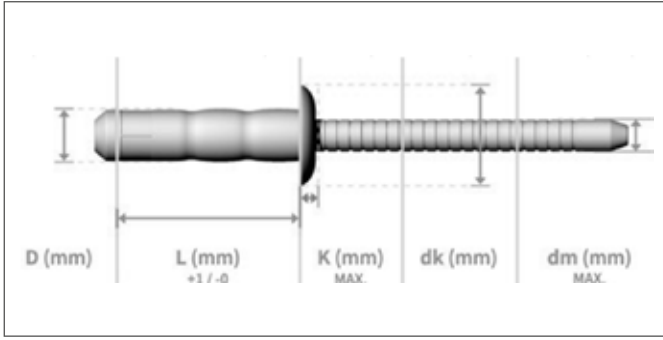
TECHNICAL INFORMATION

TECHNISCHE INFORMATION

d	l	k max	dk	dm max	Delik Çapı Hole Size	Sıkma Aralığı Grip Range	Kesme Dayanımı Shear (N) min	Çekme Dayanımı Tensile (N) min
3,20 (+0,08 - 0,15)	6,50	1,30	5,80 - 6,70	2,00	3,40 - 3,50	0,50 - 2,00	1.150	1.300
	8,00	1,30	5,80 - 6,70	2,00	3,40 - 3,50	2,00 - 3,50	1.150	1.300
	9,50	1,30	5,80 - 6,70	2,00	3,40 - 3,50	3,50 - 5,00	1.150	1.300
	11,00	1,30	5,80 - 6,70	2,00	3,40 - 3,50	5,00 - 6,50	1.150	1.300
	12,50	1,30	5,80 - 6,70	2,00	3,40 - 3,50	6,50 - 8,00	1.150	1.300
4,00 (+0,08 - 0,15)	8,00	1,70	6,90 - 8,40	2,50	4,10 - 4,20	0,50 - 3,50	1.700	1.550
	9,50	1,70	6,90 - 8,40	2,50	4,10 - 4,20	3,50 - 5,00	1.700	1.550
	11,00	1,70	6,90 - 8,40	2,50	4,10 - 4,20	5,00 - 6,50	1.700	1.550
	12,50	1,70	6,90 - 8,40	2,50	4,10 - 4,20	6,50 - 8,00	1.700	1.550
	15,00	1,70	6,90 - 8,40	2,50	4,10 - 4,20	8,00 - 12,50	1.700	1.550
4,80 (+0,08 - 0,15)	8,00	2,00	8,30 - 10,10	3,00	4,90 - 5,00	1,00 - 3,00	2.400	2.800
	9,50	2,00	8,30 - 10,10	3,00	4,90 - 5,00	3,00 - 5,00	2.400	2.800
	11,00	2,00	8,30 - 10,10	3,00	4,90 - 5,00	5,00 - 6,50	2.400	2.800
	13,00	2,00	8,30 - 10,10	3,00	4,90 - 5,00	6,50 - 8,00	2.400	2.800
	14,50	2,00	8,30 - 10,10	3,00	4,90 - 5,00	8,00 - 9,50	2.400	2.800
	16,00	2,00	8,30 - 10,10	3,00	4,90 - 5,00	9,50 - 11,00	2.400	2.800
	18,00	2,00	8,30 - 10,10	3,00	4,90 - 5,00	11,00 - 13,00	2.400	2.800
	21,00	2,00	8,30 - 10,10	3,00	4,90 - 5,00	13,00 - 16,00	2.400	2.800
6,40 (+0,08 - 0,15)	12,50	2,70	11,60 - 13,40	3,90	6,50 - 6,60	1,50 - 6,00	3.600	4.000
	16,00	2,70	11,60 - 13,40	3,90	6,50 - 6,60	6,00 - 8,50	3.600	4.000
	18,00	2,70	11,60 - 13,40	3,90	6,50 - 6,60	8,50 - 10,50	3.600	4.000
	20,00	2,70	11,60 - 13,40	3,90	6,50 - 6,60	10,50 - 12,50	3.600	4.000
	25,00	2,70	11,60 - 13,40	3,90	6,50 - 6,60	12,50 - 17,50	3.600	4.000

ALÜMİNYUM / ÇELİK MULTİGRİP PERÇİN

ALUMINUM / STEEL MULTIGRIP RIVET A- TYPE



	HAMMADDE MATERIAL	YÜZEY FINISH
	Alüminyum Aluminum	Parlatılmış Polished
	Çelik Steel	Çinko Kaplamalı Zinc Plated

TEKNİK BİLGİLER

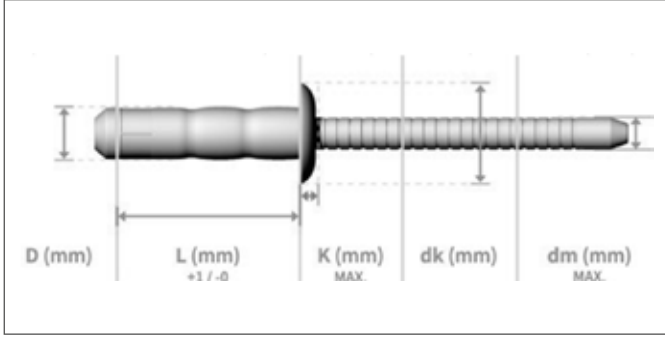
TECHNICAL INFORMATION

TECHNISCHE INFORMATION

d	l	k max	dk	dm max	Delik Çapı Hole Size	Sıkma Aralığı Grip Range	Kesme Dayanımı Shear (N) min	Çekme Dayanımı Tensile (N) min
3,20 (+0,08 - 0,15)	6,00	1,30	5,80 - 6,70	2,00	3,30 - 3,40	1,00 - 3,50	650	850
	8,00	1,30	5,80 - 6,70	2,00	3,30 - 3,40	1,50 - 5,00	650	850
	10,00	1,30	5,80 - 6,70	2,00	3,30 - 3,40	2,50 - 7,00	650	850
	12,00	1,30	5,80 - 6,70	2,00	3,30 - 3,40	4,50 - 9,00	650	850
	14,00	1,30	5,80 - 6,70	2,00	3,30 - 3,40	6,50 - 10,50	650	850
	16,00	1,30	5,80 - 6,70	2,00	3,30 - 3,40	9,00 - 12,50	650	850
4,00 (+0,08 - 0,15)	8,00	1,70	6,90 - 8,40	2,50	4,10 - 4,20	1,50 - 5,00	950	1.500
	10,00	1,70	6,90 - 8,40	2,50	4,10 - 4,20	2,00 - 6,50	950	1.500
	12,00	1,70	6,90 - 8,40	2,50	4,10 - 4,20	3,50 - 8,50	950	1.500
	14,00	1,70	6,90 - 8,40	2,50	4,10 - 4,20	5,50 - 10,50	950	1.500
	16,00	1,70	6,90 - 8,40	2,50	4,10 - 4,20	6,00 - 12,50	950	1.500
	18,00	1,70	6,90 - 8,40	2,50	4,10 - 4,20	9,50 - 14,50	950	1.500
4,80 (+0,08 - 0,15)	10,00	2,00	8,30 - 10,10	3,00	4,90 - 4,50	1,50 - 6,00	1.320	2.000
	12,00	2,00	8,30 - 10,10	3,00	4,90 - 4,50	2,00 - 8,00	1.320	2.000
	14,00	2,00	8,30 - 10,10	3,00	4,90 - 4,50	3,50 - 9,50	1.320	2.000
	16,00	2,00	8,30 - 10,10	3,00	4,90 - 4,50	6,00 - 11,50	1.320	2.000
	18,00	2,00	8,30 - 10,10	3,00	4,90 - 4,50	8,00 - 13,50	1.320	2.000
	20,00	2,00	8,30 - 10,10	3,00	4,90 - 4,50	10,00 - 15,50	1.320	2.000
	22,00	2,00	8,30 - 10,10	3,00	4,90 - 4,50	12,00 - 17,50	1.320	2.000
	25,00	2,00	8,30 - 10,10	3,00	4,90 - 4,50	12,00 - 19,00	1.320	2.000
	27,00	2,00	8,30 - 10,10	3,00	4,90 - 4,50	17,00 - 22,00	1.320	2.000
	30,00	2,00	8,30 - 10,10	3,00	4,90 - 4,50	20,00 - 25,00	1.320	2.000
6,40 (+0,08 - 0,15)	12,50	2,70	11,60 - 13,40	4,20	6,50 - 6,60	1,50 - 6,00	3.800	4.000
	14,50	2,70	11,60 - 13,40	4,20	6,50 - 6,60	1,50 - 7,50	3.800	4.000
	16,50	2,70	11,60 - 13,40	4,20	6,50 - 6,60	2,00 - 9,00	3.800	4.000
	18,50	2,70	11,60 - 13,40	4,20	6,50 - 6,60	4,00 - 11,00	3.800	4.000
	20,50	2,70	11,60 - 13,40	4,20	6,50 - 6,60	5,50 - 12,50	3.800	4.000
	25,50	2,70	11,60 - 13,40	4,20	6,50 - 6,60	10,50 - 17,50	3.800	4.000

ÇELİK / ÇELİK MULTİGRİP PERÇİN

STEEL / STEEL MULTIGRIP RIVET A- TYPE



	HAMMADDE MATERIAL	YÜZEY FINISH
	Çelik Steel	Çinko Kaplamalı Zinc Plated
	Çelik Steel	Çinko Kaplamalı Zinc Plated

TEKNİK BİLGİLER

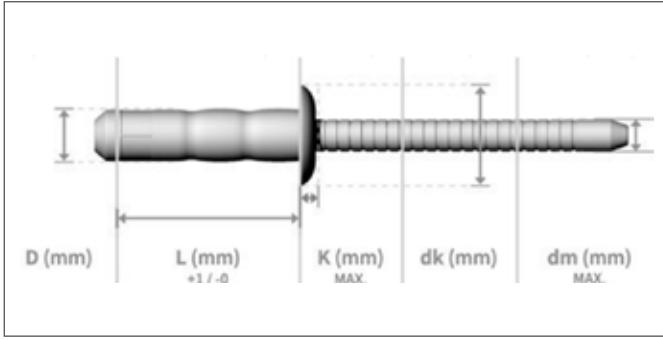
TECHNICAL INFORMATIONS

TECHNISCHE INFORMATION

d	l	k max	dk	dm max	Delik Çapı Hole Size	Sıkma Aralığı Grip Range	Kesme Dayanımı Shear (N) min	Çekme Dayanımı Tensile (N) min
3,20 (+0,08 - 0,15)	8,00	1,30	6,70	2,25	3,30 - 3,40	1,00 - 4,00	1.000	1.200
	10,00	1,30	6,70	2,25	3,30 - 3,40	2,50 - 6,00	1.000	1.200
	12,00	1,30	6,70	2,25	3,30 - 3,40	3,00 - 8,00	1.000	1.200
	14,00	1,30	6,70	2,25	3,30 - 3,40	3,50 - 9,50	1.000	1.200
	16,00	1,30	6,70	2,25	3,30 - 3,40	5,50 - 11,50	1.000	1.200
4,00 (+0,08 - 0,15)	8,00	1,70	8,40	2,85	4,10 - 4,20	1,00 - 3,50	1.500	2.000
	10,00	1,70	8,40	2,85	4,10 - 4,20	1,50 - 5,00	1.500	2.000
	12,00	1,70	8,40	2,85	4,10 - 4,20	3,50 - 7,00	1.500	2.000
	14,00	1,70	8,40	2,85	4,10 - 4,20	1,50 - 9,00	1.500	2.000
	16,00	1,70	8,40	2,85	4,10 - 4,20	3,50 - 11,00	1.500	2.000
	18,00	1,70	8,40	2,85	4,10 - 4,20	5,5 - 12,50	1.500	2.000
	20,00	1,70	8,40	2,85	4,10 - 4,20	7,50 - 14,50	1.500	2.000
4,80 (+0,08 - 0,15)	10,00	2,00	10,10	3,35	4,90 - 5,00	1,50 - 4,50	2.400	2.900
	12,00	2,00	10,10	3,35	4,90 - 5,00	2,00 - 6,50	2.400	2.900
	14,00	2,00	10,10	3,35	4,90 - 5,00	3,00 - 8,50	2.400	2.900
	16,00	2,00	10,10	3,35	4,90 - 5,00	3,00 - 10,5	2.400	2.900
	18,00	2,00	10,10	3,35	4,90 - 5,00	5,00 - 12,5	2.400	2.900
	20,00	2,00	10,10	3,35	4,90 - 5,00	7,00 - 14,5	2.400	2.900
	22,00	2,00	10,10	3,35	4,90 - 5,00	9,00 - 16,50	2.400	2.900
	25,00	2,00	10,10	3,35	4,90 - 5,00	11,00 - 19,00	2.400	2.900
	27,00	2,00	10,10	3,35	4,90 - 5,00	13,00 - 21,00	2.400	2.900
	30,00	2,00	10,10	3,35	4,90 - 5,00	15,00 - 24,00	2.400	2.900
6,40 (+0,08 - 0,15)	12,50	2,70	13,40	4,15	6,50 - 6,60	1,00 - 6,00	3.800	4.000
	14,50	2,70	13,40	4,15	6,50 - 6,60	1,50 - 7,50	3.800	4.000
	16,50	2,70	13,40	4,15	6,50 - 6,60	2,00 - 9,00	3.800	4.000
	18,50	2,70	13,40	4,15	6,50 - 6,60	4,00 - 11,00	3.800	4.000
	20,50	2,70	13,40	4,15	6,50 - 6,60	5,50 - 12,50	3.800	4.000
	25,50	2,70	13,40	4,15	6,50 - 6,60	10,50 - 17,50	3.800	4.000

ALÜMİNYUM / INOX AÇIK TİP MULTİGRİP PERÇİN

ALUMINUM / STAINLESS STEEL MULTIGRIP RIVET



	HAMMADDE MATERIAL	YÜZEY FINISH
	Alüminyum Aluminum	Parlatılmış Polished
	Inox Stainless Steel	Parlatılmış Polished

TEKNİK BİLGİLER

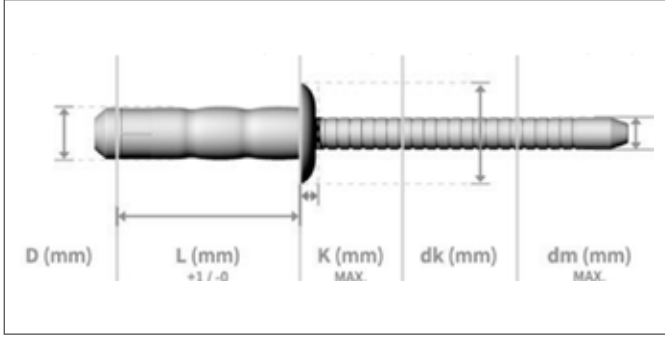
TECHNICAL INFORMATION

TECHNISCHE INFORMATION

d	l	k max	dk	dm max	Delik Çapı Hole Size	Sıkma Aralığı Grip Range	Kesme Dayanımı Shear (N) min	Çekme Dayanımı Tensile (N) min
3,20 (+0,08 - 0,15)	6,00	1,30	5,80 - 6,70	2,00	3,30 - 3,40	1,00 - 3,50	650	850
	8,00	1,30	5,80 - 6,70	2,00	3,30 - 3,40	1,50 - 5,00	650	850
	10,00	1,30	5,80 - 6,70	2,00	3,30 - 3,40	2,50 - 7,00	650	850
	12,00	1,30	5,80 - 6,70	2,00	3,30 - 3,40	4,50 - 9,00	650	850
	14,00	1,30	5,80 - 6,70	2,00	3,30 - 3,40	6,50 - 10,50	650	850
	16,00	1,30	5,80 - 6,70	2,00	3,30 - 3,40	9,00 - 12,50	650	850
4,00 (+0,08 - 0,15)	8,00	1,70	6,90 - 8,40	2,50	4,10 - 4,20	1,50 - 5,00	950	1.500
	10,00	1,70	6,90 - 8,40	2,50	4,10 - 4,20	2,00 - 6,50	950	1.500
	12,00	1,70	6,90 - 8,40	2,50	4,10 - 4,20	3,50 - 8,50	950	1.500
	14,00	1,70	6,90 - 8,40	2,50	4,10 - 4,20	5,50 - 10,50	950	1.500
	16,00	1,70	6,90 - 8,40	2,50	4,10 - 4,20	6,00 - 12,50	950	1.500
	18,00	1,70	6,90 - 8,40	2,50	4,10 - 4,20	9,50 - 14,50	950	1.500
4,80 (+0,08 - 0,15)	10,00	2,00	8,30 - 10,10	3,00	4,90 - 5,00	1,50 - 6,00	1.320	2.000
	12,00	2,00	8,30 - 10,10	3,00	4,90 - 5,00	2,00 - 8,00	1.320	2.000
	14,00	2,00	8,30 - 10,10	3,00	4,90 - 5,00	3,50 - 9,50	1.320	2.000
	16,00	2,00	8,30 - 10,10	3,00	4,90 - 5,00	6,00 - 11,50	1.320	2.000
	18,00	2,00	8,30 - 10,10	3,00	4,90 - 5,00	8,00 - 13,50	1.320	2.000
	20,00	2,00	8,30 - 10,10	3,00	4,90 - 5,00	10,00 - 15,50	1.320	2.000
	22,00	2,00	8,30 - 10,10	3,00	4,90 - 5,00	12,00 - 17,50	1.320	2.000
	24,00	2,00	8,30 - 10,10	3,00	4,90 - 5,00	12,00 - 19,00	1.320	2.000
	27,00	2,00	8,30 - 10,10	3,00	4,90 - 5,00	17,00 - 22,00	1.320	2.000
	30,00	2,00	8,30 - 10,10	3,00	4,90 - 5,00	20,00 - 25,00	1.320	2.000

INOX / INOX AÇIK TİP MULTİGRİP PERÇİN

STAINLESS STEEL / STAINLESS STEEL MULTIGRIP RIVET



	HAMMADDE MATERIAL	YÜZEY FINISH
	Inox Stainless Steel	Naturel Natural
	Inox Stainless Steel	Naturel Natural

TEKNİK BİLGİLER

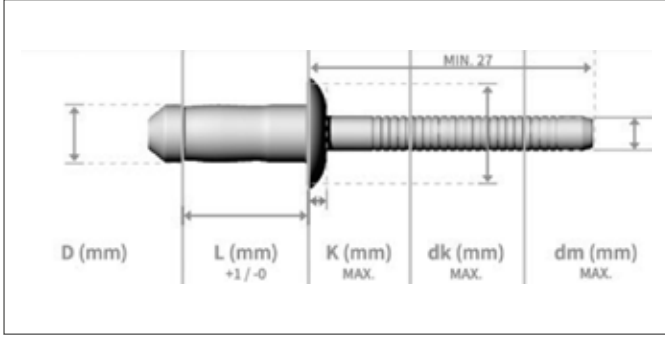
TECHNICAL INFORMATIONS

TECHNISCHE INFORMATION

d	l	k max	dk	dm max	Delik Çapı Hole Size	Sıkma Aralığı Grip Range	Kesme Dayanımı Shear (N) min	Çekme Dayanımı Tensile (N) min
3,20 (+0,08 - 0,15)	8,00	1,30	6,70	2,25	3,30 - 3,40	1,00 - 4,0	1.700	2.000
	10,00	1,30	6,70	2,25	3,30 - 3,40	2,50 - 6,00	1.700	2.000
	12,00	1,30	6,70	2,25	3,30 - 3,40	1,50 - 8,00	1.700	2.000
	14,00	1,30	6,70	2,25	3,30 - 3,40	3,50 - 9,50	1.700	2.000
	16,00	1,30	6,70	2,25	3,30 - 3,40	5,50 - 11,50	1.700	2.000
4,00 (+0,08 - 0,15)	8,00	1,70	8,40	2,85	4,10 - 4,20	1,00 - 3,50	2.700	3.400
	10,00	1,70	8,40	2,85	4,10 - 4,20	1,50 - 5,00	2.700	3.400
	12,00	1,70	8,40	2,85	4,10 - 4,20	3,50 - 7,00	2.700	3.400
	14,00	1,70	8,40	2,85	4,10 - 4,20	1,50 - 9,00	2.700	3.400
	16,00	1,70	8,40	2,85	4,10 - 4,20	3,50 - 11,00	2.700	3.400
	18,00	1,70	8,40	2,85	4,10 - 4,20	5,50 - 12,50	2.700	3.400
4,80 (+0,08 - 0,15)	10,00	2,00	10,10	3,35	4,90 - 5,00	1,50 - 4,50	4.000	4.500
	12,00	2,00	10,10	3,35	4,90 - 5,00	2,00 - 6,50	4.000	4.500
	14,00	2,00	10,10	3,35	4,90 - 5,00	3,00 - 8,50	4.000	4.500
	15,00	2,00	10,10	3,35	4,90 - 5,00	3,00 - 9,00	4.000	4.500
	16,00	2,00	10,10	3,35	4,90 - 5,00	3,00 - 10,50	4.000	4.500
	18,00	2,00	10,10	3,35	4,90 - 5,00	5,00 - 12,50	4.000	4.500
	20,00	2,00	10,10	3,35	4,90 - 5,00	7,00 - 14,50	4.000	4.500
	22,00	2,00	10,10	3,35	4,90 - 5,00	9,00 - 16,50	4.000	4.500
	25,00	2,00	10,10	3,35	4,90 - 5,00	11,00 - 19,00	4.000	4.500
	27,00	2,00	10,10	3,35	4,90 - 5,00	13,00 - 21,00	4.000	4.500
6,40 (+0,08 - 0,15)	12,50	2,70	13,40	4,15	6,50 - 6,60	1,00 - 6,00	6.000	7.500
	14,50	2,70	13,40	4,15	6,50 - 6,60	1,50 - 7,50	6.000	7.500
	16,50	2,70	13,40	4,15	6,50 - 6,60	2,00 - 9,00	6.000	7.500
	18,50	2,70	13,40	4,15	6,50 - 6,60	4,00 - 11,00	6.000	7.500
	20,50	2,70	13,40	4,15	6,50 - 6,60	5,00 - 12,50	6.000	7.500
	25,50	2,70	13,40	4,15	6,50 - 6,60	10,50 - 17,50	6.000	7.500

ÇELİK / ÇELİK HEMLOCK PERÇİN

STEEL / STEEL HEMLOCK RIVET



	HAMMADDE MATERIAL	YÜZEY FINISH
	Çelik Steel	Çinko Kaplamalı Zinc Plated
	Çelik Steel	Çinko Kaplamalı Zinc Plated

TEKNİK BİLGİLER

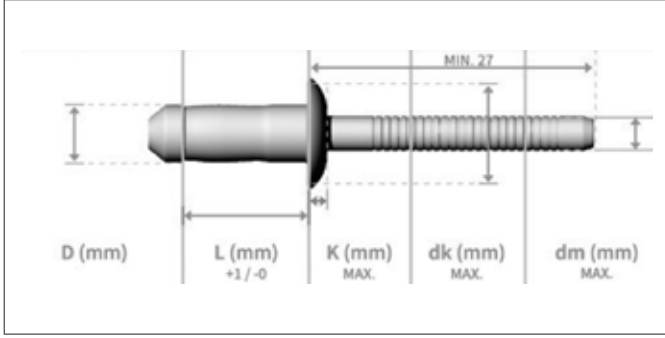
TECHNICAL INFORMATION

TECHNISCHE INFORMATION

d	l	k max	dk	dm max	Delik Çapı Hole Size	Sıkma Aralığı Grip Range	Kesme Dayanımı Shear (N) min	Çekme Dayanımı Tensile (N) min
4,80	9,00	2,50	10,20	3,40	4,90 - 5,10	1,50 - 3,50	6.000	4.900
	11,50	2,50	10,20	3,40	4,90 - 5,10	3,50 - 6,00	6.800	4.900
	14,00	2,50	10,20	3,40	4,90 - 5,10	6,00 - 8,50	6.800	4.900
	16,50	2,50	10,20	3,40	4,90 - 5,10	8,50 - 11,00	6.800	4.900
	19,00	2,50	10,20	3,40	4,90 - 5,10	11,00 - 13,00	6.800	4.900
6,40	10,50	3,50	13,40	4,20	6,60 - 6,80	2,00 - 4,50	14.000	8.300
	12,50	3,50	13,40	4,20	6,60 - 6,80	3,50 - 6,00	14.500	8.300
	14,50	3,50	13,40	4,20	6,60 - 6,80	5,50 - 8,50	14.500	8.300
	16,50	3,50	13,40	4,20	6,60 - 6,80	7,50 - 10,50	14.500	8.300
	18,50	3,50	13,40	4,20	6,60 - 6,80	9,50 - 12,50	14.500	8.300
	20,50	3,50	13,40	4,20	6,60 - 6,80	11,00 - 14,50	14.500	8.300
	22,50	3,50	13,40	4,20	6,60 - 6,80	13,00 - 16,00	14.500	8.300
7,80	24,50	3,50	13,40	4,20	6,60 - 6,80	14,50 - 18,00	14.500	8.300
	26,50	3,50	13,40	4,20	6,60 - 6,80	16,50 - 20,00	14.500	8.300
	13,50	4,20	18,00	5,20	8,10 - 8,30	4,00 - 7,00	20.500	12.500
	16,50	4,20	18,00	5,20	8,10 - 8,30	7,00 - 10,00	21.500	12.500
	19,50	4,20	18,00	5,20	8,10 - 8,30	9,00 - 12,00	21.500	12.500
	22,50	4,20	18,00	5,20	8,10 - 8,30	12,00 - 15,00	21.500	12.500

INOX / INOX HEMLOCK PERÇİN

STAINLESS STEEL / STAINLESS STEEL HEMLOCK RIVET



HAMMADDE MATERIAL

YÜZEY FINISH



**Inox
Stainless Steel**

**Naturel
Natural**



**Inox
Stainless Steel**

**Naturel
Natural**

TEKNIK BİLGİLER

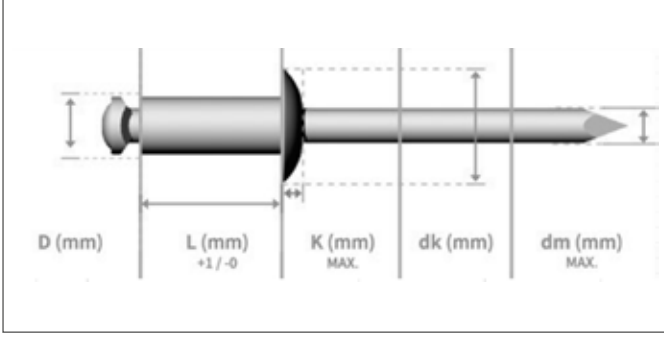
TECHNICAL INFORMATION

TECHNISCHE INFORMATION

d	l	k max	dk	dm max	Delik Çapı Hole Size	Sıkma Aralığı Grip Range	Kesme Dayanımı Shear (N) min	Çekme Dayanımı Tensile (N) min
4,80	9,00	2,50	10,20	3,40	4,90 - 5,10	1,50 - 3,50	6.000	4.900
	11,50	2,50	10,20	3,40	4,90 - 5,10	3,50 - 6,00	6.800	4.900
	14,00	2,50	10,20	3,40	4,90 - 5,10	6,00 - 8,50	6.800	4.900
	16,50	2,50	10,20	3,40	4,90 - 5,10	8,50 - 11,00	6.800	4.900
	19,00	2,50	10,20	3,40	4,90 - 5,10	11,00 - 13,00	6.800	4.900
6,40	10,50	3,50	13,40	4,20	6,60 - 6,80	2,00 - 4,50	14.000	8.300
	12,50	3,50	13,40	4,20	6,60 - 6,80	3,50 - 6,00	14.500	8.300
	14,50	3,50	13,40	4,20	6,60 - 6,80	5,50 - 8,50	14.500	8.300
	16,50	3,50	13,40	4,20	6,60 - 6,80	7,50 - 10,50	14.500	8.300
	18,50	3,50	13,40	4,20	6,60 - 6,80	9,50 - 12,50	14.500	8.300
	20,50	3,50	13,40	4,20	6,60 - 6,80	11,00 - 14,50	14.500	8.300
	22,50	3,50	13,40	4,20	6,60 - 6,80	13,00 - 16,00	14.500	8.300
	24,50	3,50	13,40	4,20	6,60 - 6,80	14,50 - 18,00	14.500	8.300
7,80	13,50	4,20	18,00	5,20	8,10 - 8,30	4,00 - 7,00	20.500	12.500
	16,50	4,20	18,00	5,20	8,10 - 8,30	7,00 - 10,00	21.500	12.500
	19,50	4,20	18,00	5,20	8,10 - 8,30	9,00 - 12,00	21.500	12.500
	22,50	4,20	18,00	5,20	8,10 - 8,30	12,00 - 15,00	21.500	12.500

ALÜMİNYUM / ÇELİK ÖRÜMCEK PERÇİN

ALUMINUM / STEEL PEEL RIVET



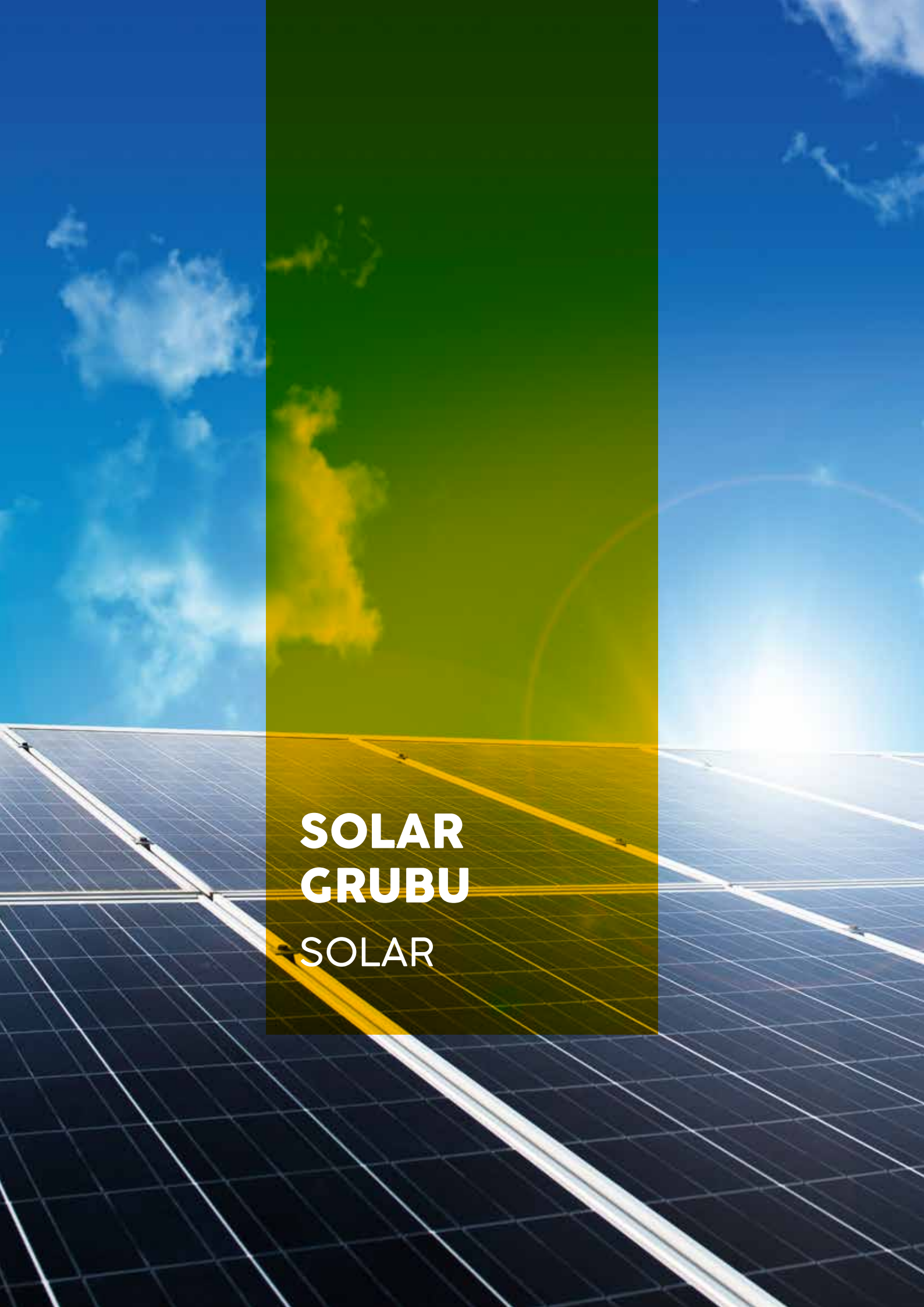
	HAMMADDE MATERIAL	YÜZEY FINISH
	Alüminyum Aluminum	Parlatılmış Polished
	Çelik Steel	Çinko Kaplamalı Zinc Plated

TEKNİK BİLGİLER

TECHNICAL INFORMATIONS

TECHNISCHE INFORMATION

d	l	k max	dk	dm max	Delik Çapı Hole Size	Sıkma Aralığı Grip Range	Kesme Dayanımı Shear (N) min	Çekme Dayanımı Tensile (N) min
3,20 (+0,08 - 0,15)	10,00	1,30	5,80 - 6,70	2,20	3,40 - 3,50	0,50 - 1,00	500	700
	12,00	1,30	5,80 - 6,70	2,20	3,40 - 3,50	3,00 - 7,00	500	700
	14,00	1,30	5,80 - 6,70	2,20	3,40 - 3,50	5,00 - 9,00	500	700
	16,00	1,30	5,80 - 6,70	2,20	3,40 - 3,50	7,00 - 11,00	500	700
	18,00	1,30	5,80 - 6,70	2,20	3,40 - 3,50	9,00 - 13,00	500	700
4,00 (+0,08 - 0,15)	10,00	1,70	6,90 - 8,40	2,40	4,20 - 4,40	2,00 - 6,50	850	1.000
	12,00	1,70	6,90 - 8,40	2,40	4,20 - 4,40	3,50 - 8,50	850	1.000
	14,00	1,70	6,90 - 8,40	2,40	4,20 - 4,40	5,50 - 10,50	850	1.000
	16,00	1,70	6,90 - 8,40	2,40	4,20 - 4,40	6,00 - 12,50	850	1.000
	18,00	1,70	6,90 - 8,40	2,40	4,20 - 4,40	9,50 - 14,50	850	1.000
	20,00	1,70	6,90 - 8,40	2,40	4,20 - 4,40	11,50 - 16,50	850	1.000
4,80 (+0,08 - 0,15)	10,00	2,00	8,30 - 10,10	2,90	5,25 - 5,45	1,50 - 4,00	1.700	1.700
	12,00	2,00	8,30 - 10,10	2,90	5,25 - 5,45	2,00 - 6,00	1.700	1.700
	15,00	2,00	8,30 - 10,10	2,90	5,25 - 5,45	3,00 - 9,00	1.700	1.700
	18,00	2,00	8,30 - 10,10	2,90	5,25 - 5,45	5,00 - 11,00	1.700	1.700
	21,00	2,00	8,30 - 10,10	2,90	5,25 - 5,45	8,00 - 15,00	1.700	1.700
	25,00	2,00	8,30 - 10,10	2,90	5,25 - 5,45	12,00 - 19,00	1.700	1.700
	27,00	2,00	8,30 - 10,10	2,90	5,25 - 5,45	14,00 - 21,00	1.700	1.700
	30,00	2,00	8,30 - 10,10	2,90	5,25 - 5,45	16,00 - 24,00	1.700	1.700
	35,00	2,00	8,30 - 10,10	2,90	5,25 - 5,45	20,00 - 28,00	1.700	1.700



**SOLAR
GRUBU**
SOLAR

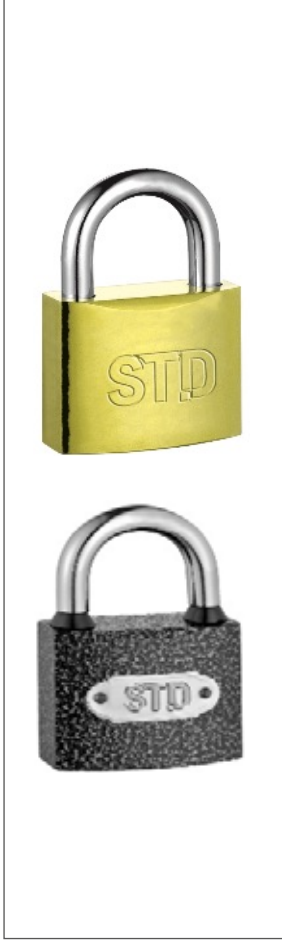


**HIRDAVAT
GRUBU
HARDWARES**

STD ASMA KİLİTLER

STD PADLOCKS

STD VORHÄNGESCHLÖSSER



ÖLÇÜLERİ DIMENSIONS MASSE	20mm	25mm	32mm	38mm	50mm	63mm
AĞIRLIK WEIGHT GEWICHT	32	50	93	144	310	540
GÖVDE MALZEMESİ BODY MATERIAL KÖRPERMATERIAL	MALZEME ÇELİK, SARILAR PİRİNÇ; GRİLER SİYAH KAPLAMA MATERIAL STEEL, YELLOWS BRASS; GRAY BLACK PLATING MATERIAL STAHL, GELBES MESSING; GRAUER SCHWARZER ÜBERZUG					
KANCA MALZEMESİ HOOK MATERIAL HAKENMATERIAL	MALZEME ÇELİK, KAPLAMA KROM MATERIAL STEEL, PLATED CHROME MATERIAL STAHL, VERCHROMT					
İÇ SİLİNDİR MALZEMESİ INSIDE CYLINDER MATERIAL INNERES ZYLINDERMATERIAL	TAMAMI PİRİNÇ SİLİNDİR ALL BRASS CYLINDER ALLE MESSINGZYLINDER					
ANAHTAR MALZEMESİ KEY MATERIAL SCHLÜSSELMATERIAL	MALZEME ÇELİK, KAPLAMA NİKEL MATERIAL STEEL, PLATED NICKEL MATERIAL STAHL, NICKEL BESCHICHTET					
SIZDIRMAZLIK LASTİĞİ SEALING RUBBER DICHTUNGSGUMMI	20 ve 25mm HARIÇ HEPSİNDE BULUNUR. VERFÜGBAR FÜR ALLE AUSSER 20 und 25 mm. AVAILABLE ON ALL EXCEPT 20 and 25mm.					

TEKNİK ÖLÇÜLERİ TECHNISCHE ABMESSUNGEN TECHNICAL DIMENSIONS	20mm	25mm	32mm	38mm	50mm	63mm	
	A	21	25	32	38	50	63
	B	19,5	24,5	30	35	43	50
	C	11	12,5	15	17	23	26,5
	D	3,2	4,3	5,3	6,2	8,8	10,5
	E	10,5	12	16	19,5	27	32
	F	11,5	15	19	19,5	27	35

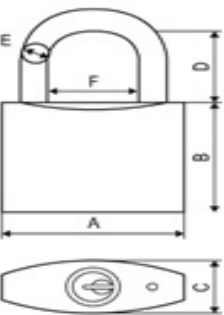
STDeKko ASMA KİLİTLER

STDeKko PADLOCKS

STDeKko VORHÄNGESCHLÖSSER



ÖLÇÜLERİ DIMENSIONS MASSE	25mm	32mm	38mm	50mm	63mm
AĞIRLIK WEIGHT GEWICHT	34	63	100	215	360
GÖVDE MALZEMESİ BODY MATERIAL KÖRPERMATERIAL	MALZEME DEMİR, SARI VE SİYAH KAPLAMA MATERIAL IRON, YELLOW AND BLACK PLATING MATERIAL EISEN, GELB UND SCHWARZ BESCHICHTET				
KANCA MALZEMESİ HOOK MATERIAL HAKENMATERIAL	MALZEME DEMİR, KAPLAMA KROM MATERIAL IRON, PLATED CHROME MATERIAL EISEN, VERCHROMT				
İÇ SİLİNDİR MALZEMESİ INSIDE CYLINDER MATERIAL INNERES ZYLINDERMATERIAL	SİLİNDİR DEMİR, UÇ KISMI PİRİNÇ CYLINDER IRON, END PART BRASS ZYLINDEREISEN, ENDTEIL MESSING				
ANAHTAR MALZEMESİ KEY MATERIAL SCHLÜSSELMATERIAL	MALZEME DEMİR, KAPLAMA KROM MATERIAL IRON, PLATED CHROME MATERIAL EISEN, VERCHROMT				
SIZDIRMAZLIK LASTİĞİ SEALING RUBBER DICHTUNGSGUMMI	HIÇBİR ÖLÇÜDE BULUNMAZ NOT AVAILABLE TO ANY SIZE NICHT IN JEDER GRÖSSE VERFÜGBAR				

TEKNİK ÖLÇÜLERİ TECHNISCHE ABMESSUNGEN TECHNICAL DIMENSIONS	25mm	32mm	38mm	50mm	63mm	
	A	25	32	37	48	61
	B	24	28	32	40	49
	C	12	13	13	18	20
	D	14	17	21	26	32
	E	4	4,5	5,5	7	8,5
	F	13	16	20	25	31

STD UZUN KANCALI ASMA KİLİTLER

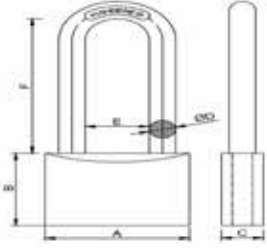
STD LONG HOOK PADLOCKS

STD LANGE HAKENSCHLÖSSER



ÖLÇÜLERİ DIMENSIONS MASSE	32mm	38mm	50mm	63mm
AĞIRLIK WEIGHT GEWICHT	100	168	320	540
GÖVDE MALZEMESİ BODY MATERIAL KÖRPERMATERIAL	MALZEME ÇELİK, SARILAR PİRİNÇ; GRİLER SİYAH KAPLAMA MATERIAL STEEL, YELLOWS BRASS; GRAY BLACK PLATING MATERIAL STAHL, GELBES MESSING; GRAUER SCHWARZER ÜBERZUG			
KANCA MALZEMESİ HOOK MATERIAL HAKENMATERIAL	MALZEME ÇELİK, KAPLAMA KROM MATERIAL STEEL, PLATED CHROME MATERIAL STAHL, VERCHROMT			
İÇ SİLİNDİR MALZEMESİ INSIDE CYLINDER MATERIAL INNERES ZYLINDERMATERIAL	SİLİNDİR ÇELİK, UÇ KISMI PİRİNÇ CYLINDER STEEL, END BRASS ZYLINDER STAHL, ENDE MESSING			
ANAHTAR MALZEMESİ KEY MATERIAL SCHLÜSSELMATERIAL	MALZEME ÇELİK, KAPLAMA NİKEL MATERIAL STEEL, PLATED NICKEL MATERIAL STAHL, NICKEL BESCHICHTET			
SIZDIRMAZLIK LASTİĞİ SEALING RUBBER DICHTUNGSGUMMI	HEPSİNDE BULUNUR. HAS EVERYTHING. HAT ALLES.			

TEKNİK ÖLÇÜLERİ TECHNISCHE ABMESSUNGEN TECHNICAL DIMENSIONS	32mm	38mm	50mm	63mm
A	32	38	50	63
B	30	35	42	52
C	15	17	21,5	25
D	5,1	6,1	8	9,8
E	16	19,5	27	32
F	48	60	64	65



STD KAYAR MİLLİ ASMA KİLİTLER

STD SLIDING SHAFT PADLOCKS

STD SCHIEBEWELLEN-VORSCHLÖSSER



ÖLÇÜLERİ DIMENSIONS MASSE	70mm	80mm	90mm
AĞIRLIK WEIGHT GEWICHT	427	481	534
GÖVDE MALZEMESİ BODY MATERIAL KÖRPERMATERIAL	MALZEME ÇELİK, SARILAR PİRİNÇ; GRİLER NİKEL KAPLAMA MATERIAL STAHL, GELBES MESSING; GRAUE VERNICKELUNG MATERIAL STEEL, YELLOWS BRASS; GRAY NICKEL PLATING		
KANCA MALZEMESİ HOOK MATERIAL HAKENMATERIAL	MALZEME ÇELİK, KAPLAMA KROM MATERIAL STEEL, PLATED CHROME MATERIAL STAHL, VERCHROMT		
İÇ SİLİNDİR MALZEMESİ INSIDE CYLINDER MATERIAL INNERES ZYLINDERMATERIAL	TAMAMI PİRİNÇ SİLİNDİR ALL BRASS CYLINDER ALLE MESSINGZYLINDER		
ANAHTAR MALZEMESİ KEY MATERIAL SCHLÜSSELMATERIAL	MALZEME ÇELİK, KAPLAMA NİKEL MATERIAL STEEL, PLATED NICKEL MATERIAL STAHL, NICKEL BESCHICHTET		

TEKNİK ÖLÇÜLERİ TECHNISCHE ABMESSUNGEN TECHNICAL DIMENSIONS	70mm	80mm	90mm	
	A	70	80	90
	B	55	55	55
	C	20	20	20
	D	11	11	11
	E	24	30	30
	F	32	32	32

STD ŞİFRELİ KİLİTLER

STD ENCRYPTED LOCKS

VERSCHLÜSELTE STD-SPERREN



ÖLÇÜLERİ DIMENSIONS MASSE	20mm	28mm	38mm
AĞIRLIK WEIGHT GEWICHT	50	117	202
GÖVDE MALZEMESİ BODY MATERIAL KÖRPERMATERIAL	PRİNÇ GÖVDE BRASS BODY MESSINGKÖRPER	PRİNÇ GÖVDE BRASS BODY MESSINGKÖRPER	PRİNÇ GÖVDE BRASS BODY MESSINGKÖRPER
KANCA MALZEMESİ HOOK MATERIAL HAKENMATERIAL	ÇELİK KANCA STEEL HOOK STAHLHAKEN	ÇELİK KANCA STEEL HOOK STAHLHAKEN	ÇELİK KANCA STEEL HOOK STAHLHAKEN
BASAMAK SAYISI NUMBER OF STEPS ANZAHL DER SCHRITTE	3 KOMBİNASYONLU 3 COMBINATIONS 3 KOMBINATIONEN	3 KOMBİNASYONLU 3 COMBINATIONS 3 KOMBINATIONEN	4 KOMBİNASYONLU 4 COMBINATIONS 4 KOMBINATIONEN


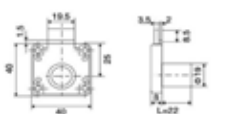

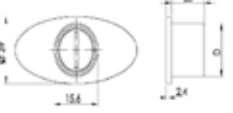

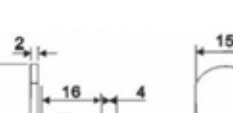




TEKNİK ÖLÇÜLERİ TECHNISCHE ABMESSUNGEN TECHNICAL DIMENSIONS	20mm	28mm	38mm	
	A	21	30	40
	B	30	31	39,5
	C	10	11	12
	D	3	4	5

ÇEKMECE KİLİTLERİ

DRAWER LOCKS

SCHUBLADENSCHLÖSSER

ÜRÜN TANIMI PRODUCT DESCRIPTION PRODUKTBESCHREIBUNG		DETAY DETAIL DETAIL
NO 138-22C	KARE ÇEKMECE KİLİDİ SQUARE DRAWER LOCK QUADRATISCHES SCHUBLADENSCHLOSS	Sac malzemeden yapılmaktadır. Kilit dili demirdir. Arka kısmı, gövde ve iç kapağı çeliktir. Mat nikel kaplamadır. Döndürme açısı saat yönünde 180°dir. 2 kırılabilir anahtarı vardır. It is made of sheet material. The lock tongue is iron. The back, body and inner cover are steel. Matt nickel plated. The rotation angle is 180° clockwise. It has 2 breakable keys.
NO 106C	OVAL ÇEKMECE KİLİDİ OVAL DRAWER LOCK OVALES SCHUBLADENSCHLOSS	Es besteht aus Plattenmaterial. Die Schloßzunge ist aus Eisen. Die Rückseite, der Körper und die innere Abdeckung sind aus Stahl. Matt vernickelt. Der Drehwinkel beträgt 180° im Uhrzeigersinn. Es hat 2 zerbrechliche Schlüssel.
NO 103-16	POSTA KUTUSU KİLİDİ MAILBOX LOCK BRIEFKASTENSCHLOSS	103-16; 103-20 ve 103-25 ölçülerindedir. Kilit göbeği 19mm'dir. Zamak kalıp dökümlü gövdesi ve silindiri vardır. Krom kaplamadır. Döndürme açısı saat yönünde 90 derecedir. 2 kırılabilir anahtarı vardır. 103-16; It is in sizes 103-20 and 103-25. Lock core is 19mm. It has a zamak die-cast body and cylinder. It is chrome plated. The rotation angle is 90 degrees clockwise. It has 2 breakable keys.
NO 103-20		
NO 103-25		103-16; Es ist in den Größen 103-20 und 103-25 erhältlich. Schloßkern ist 19 mm. Gehäuse und Zylinder aus Zamak-Druckguss. Es ist verchromt. Der Drehwinkel beträgt 90 Grad im Uhrzeigersinn. Es hat 2 zerbrechliche Schlüssel.
288-19A-500MM	MERKEZİ ÇEKMECE KİLİDİ	Merkezi gövde çubuğu 2,4 mm kalınlıkta, alüminyum malzemedir. 2 kırılabilir anahtar mevcuttur.
288-19A-600MM	CENTRAL DRAWER LOCK	The central body bar is 2.4 mm thick, aluminum material. 2 breakable keys are available.
288-19A-700MM	ZENTRALES SCHUBLADENSCHLOSS	Die zentrale Körperstange ist 2,4 mm dickes Aluminiummaterial. 2 abbrechbare Schlüssel sind vorhanden.

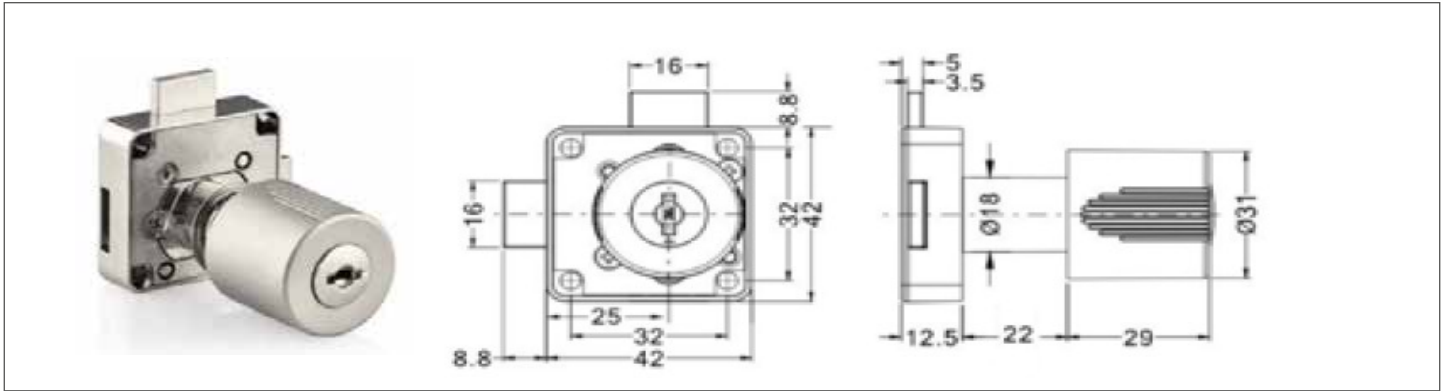
ÜRÜN TANIMI PRODUCT DESCRIPTION PRODUKTBESCHREIBUNG		ÜRÜN GÖRSELİ PRODUCT IMAGE PRODUKTBILD	TEKNİK ÇİZİM TECHNICAL DRAWING TECHNISCHE ZEICHNUNG
NO 138-22C	KARE ÇEKMECE KİLİDİ SQUARE DRAWER LOCK QUADRATISCHES SCHUBLADENSCHLOSS		
NO 106C	OVAL ÇEKMECE KİLİDİ OVAL DRAWER LOCK OVALES SCHUBLADENSCHLOSS		
NO 103-16	POSTA KUTUSU KİLİDİ MAILBOX LOCK BRIEFKASTENSCHLOSS		
NO 103-20			
NO 103-25			
288-19A-500MM	MERKEZİ ÇEKMECE KİLİDİ		
288-19A-600MM	CENTRAL DRAWER LOCK		
288-19A-700MM	ZENTRALES SCHUBLADENSCHLOSS		

TOPUZLU KARE ÇİFT KAPAK KİLİDİ

SQUARE DOUBLE DOOR LOCK WITH KNOB

QUADRATISCHES DOPPELTÜRSCHLOSS MIT KNOFF

Malzeme Material	Zamak Zamac	
Yüzey Auftauchen Surface	Krom Kaplama Chrome Plated Verchromt	
Silindir Çap ve Gövde Boyu Cylinder Diameter and Body Length Zylinderdurchmesser und Körperlänge	D 18mmx L22mm	
TEKNİK ÖLÇÜLERİ	TECHNICAL DIMENSIONS	TECHNISCHE ABMESSUNGEN

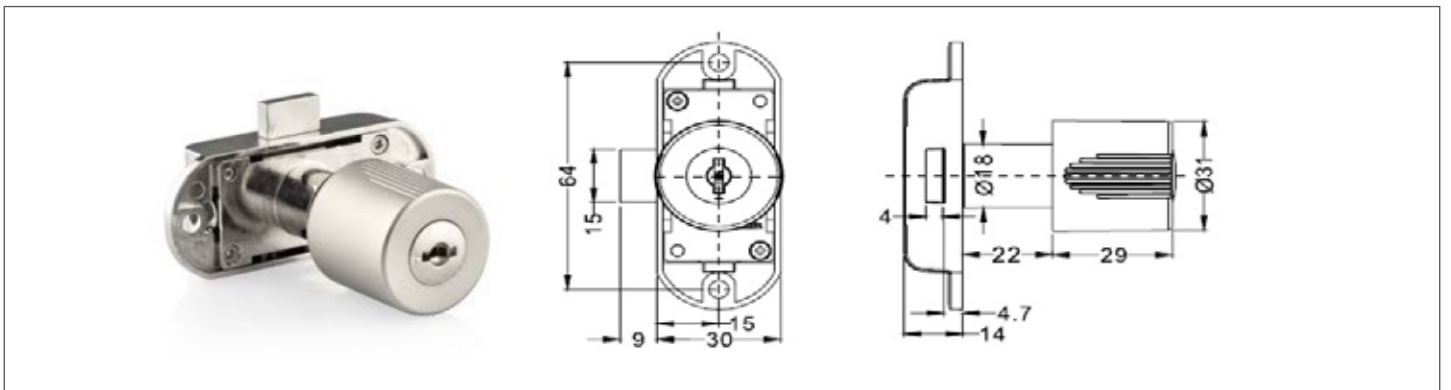


TOPUZLU İSPANYOLET KİLİT

SPANISH LOCK WITH KNOB

SPANISCHSCHLOSS MIT KNOFF

Malzeme Material	Zamak Zamac	
Yüzey Auftauchen Surface	Krom Kaplama Chrome Plated Verchromt	
Silindir Çap ve Gövde Boyu Cylinder Diameter and Body Length Zylinderdurchmesser und Körperlänge	D 18mmx L22mm	
TEKNİK ÖLÇÜLERİ	TECHNICAL DIMENSIONS	TECHNISCHE ABMESSUNGEN

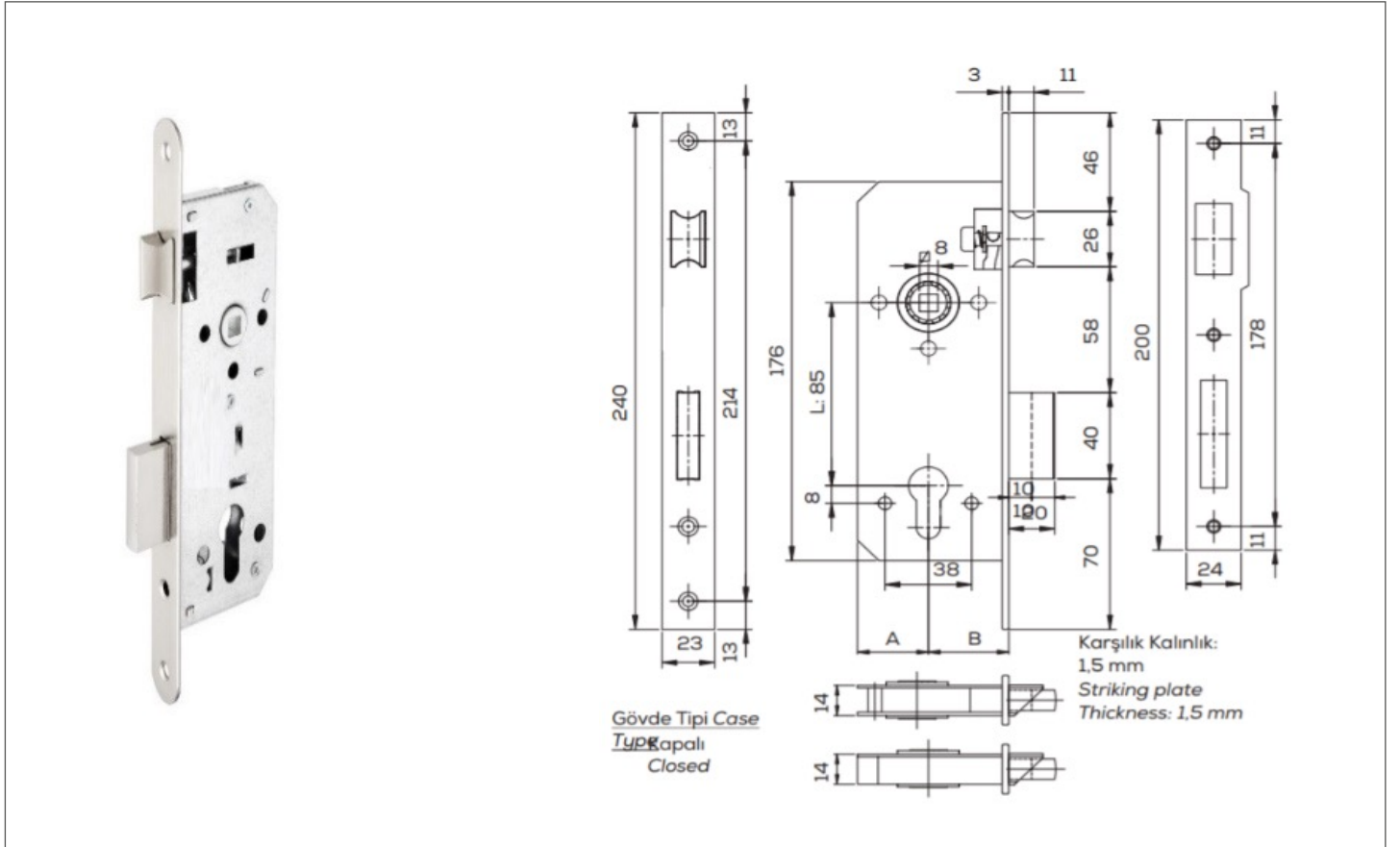


SİLİNDİRLİ GÖMME KİLİT

CYLINDER MIXED LOCK

ZYLINDER GEMISCHTES SCHLOSS

Gövde ve Karşılık Body and Striker Körper und Stürmer	Galvaniz kaplamalı çelik, Pirinç kaplama Galvanized steel, Brass plated Verzinkter Stahl, Vermessingt	
Sürgü Slide Gleiten	Pirinç Brass Messing	
Mandal Latch Verriegeln	Pirinç Brass Messing	
Yön Direction Richtung	Çevrilebilir Rotative Rotierend	
Sertifikalar Certificates Zertifikate	TS EN 12209.	
TEKNİK ÖLÇÜLERİ	TECHNICAL DIMENSIONS	TECHNISCHE ABMESSUNGEN

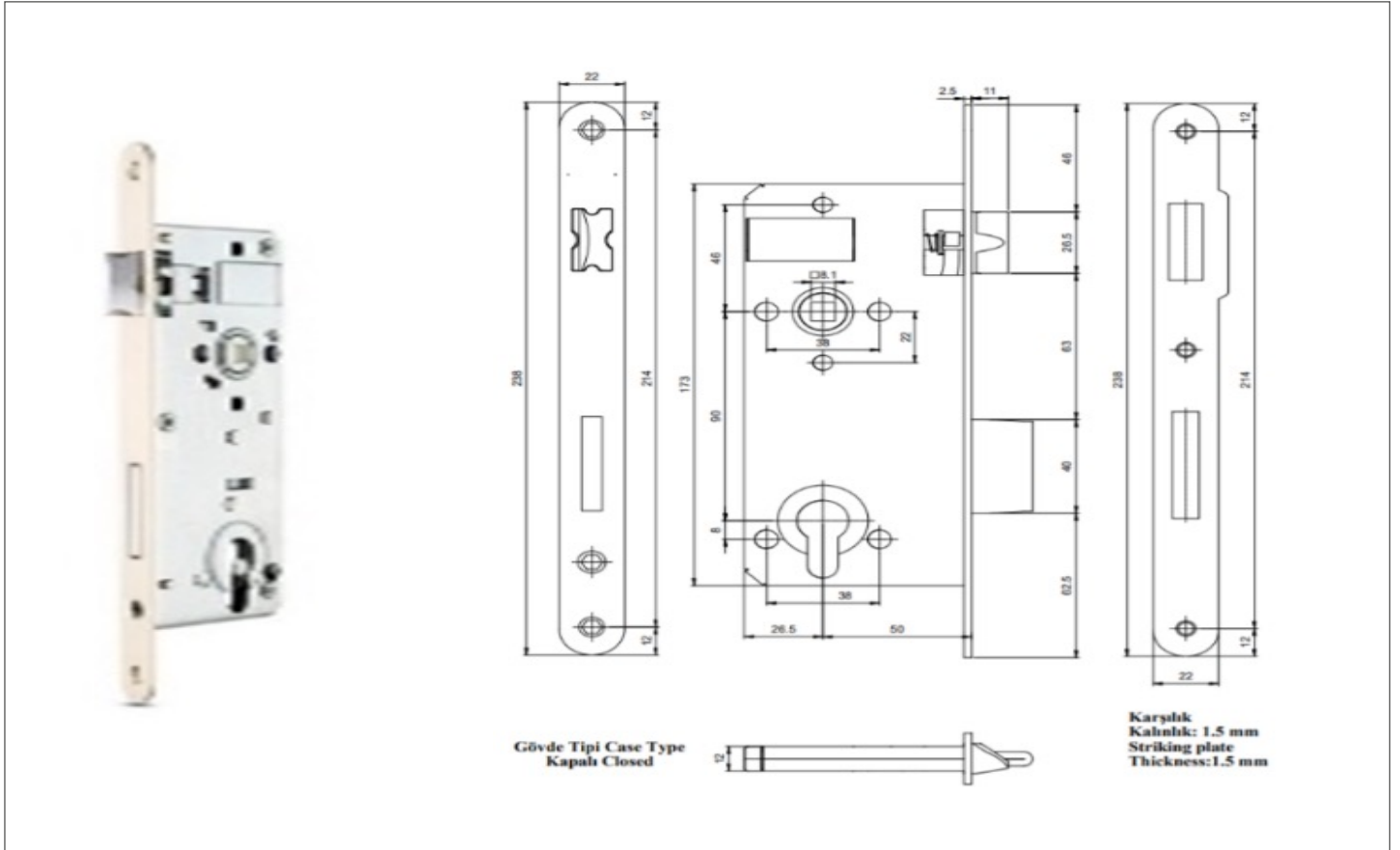


SİLİNDİRLİ GÖMME KİLİT *Rulmansız*

CYLINDER MIXED LOCK

ZYLINDER GEMISCHTES SCHLOSS

Gövde ve Karşılık Body and Striker Körper und Stürmer	Galvaniz kaplamalı çelik, Nikel kaplama Galvanized steel, Nickel plated Verzinkter Stahl, Vernickelt	
Sürgü Slide Gleiten	Zamak. Çinko kaplamalı. Zamak. Zinc plated. Zamak. Verzinkt.	
Mandal Latch Verriegeln	Zamak. Çinko kaplamalı. Zamak. Zinc plated. Zamak. Verzinkt.	
Yön Direction Richtung	Çevrilebilir Rotative Rotierend	
Sertifikalar Certificates Zertifikate	TS EN 12209.	
TEKNİK ÖLÇÜLERİ	TECHNICAL DIMENSIONS	TECHNISCHE ABMESSUNGEN

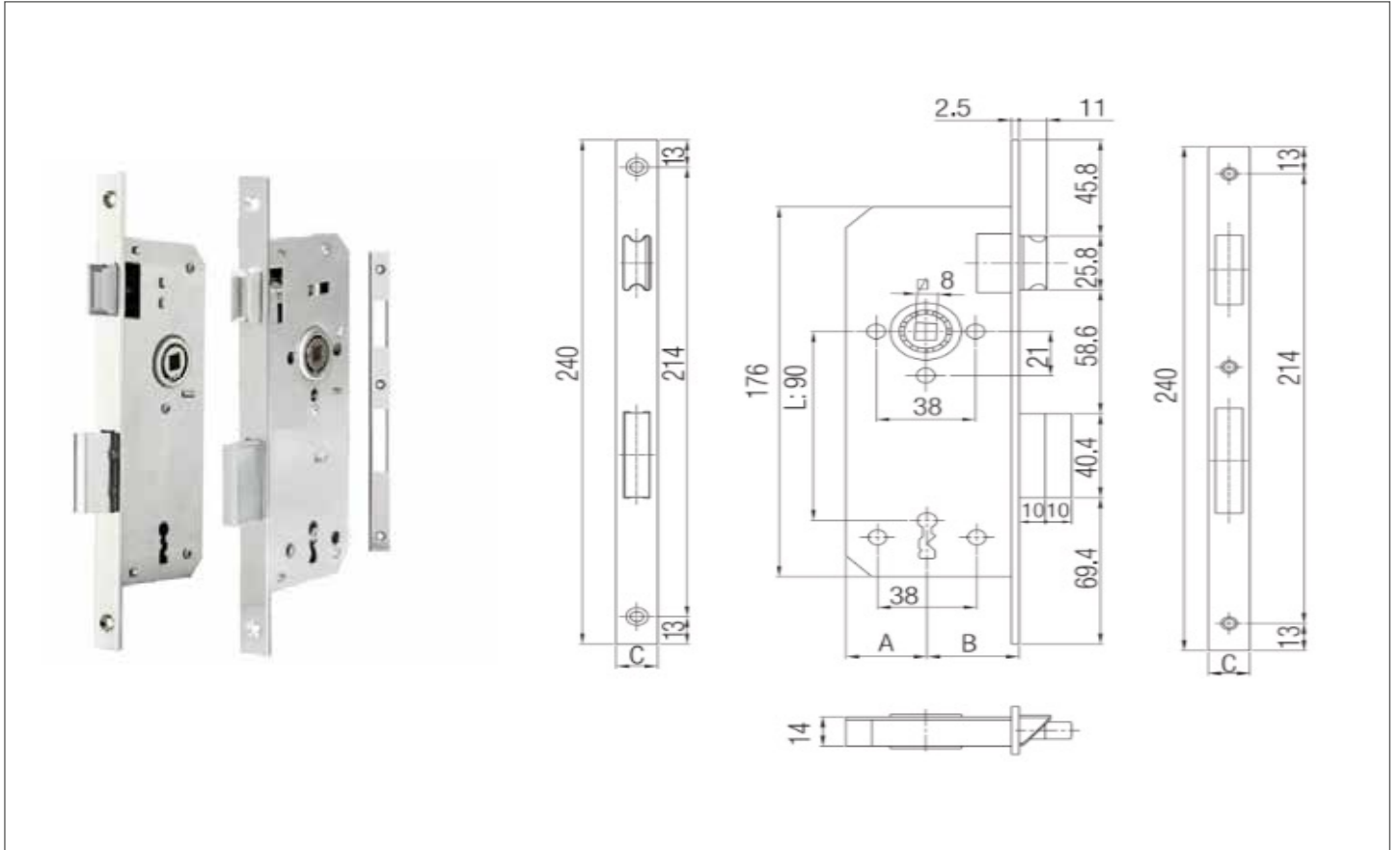


İÇ KAPI GÖMME KİLİT

INTERIOR DOOR MIXED LOCK

INNENTÜR GEMISCHTES SCHLOSS

Gövde ve Karşılık Body and Striker Körper und Stürmer	Galvaniz kaplamalı çelik, Krom kaplama Galvanized steel, Chrome plated Verzinkter Stahl, Verchromt	
Sürgü Slide Gleiten	Zamak döküm. Krom kaplamalı. Zamak casting. Chrome plated. Zamak-Guss. Verchromt.	
Mandal Latch Verriegeln	Zamak döküm. Krom kaplamalı. Zamak casting. Chrome plated. Zamak-Guss. Verchromt.	
Yön Direction Richtung	Çevrilebilir Rotative Rotierend	
Sertifikalar Certificates Zertifikate	TS EN 12209.	
TEKNİK ÖLÇÜLERİ	TECHNICAL DIMENSIONS	TECHNISCHE ABMESSUNGEN



İÇ KAPI ODA/WC GÖMME KİLİTLER

INTERIOR DOOR ROOM/WC MIXED LOCKS

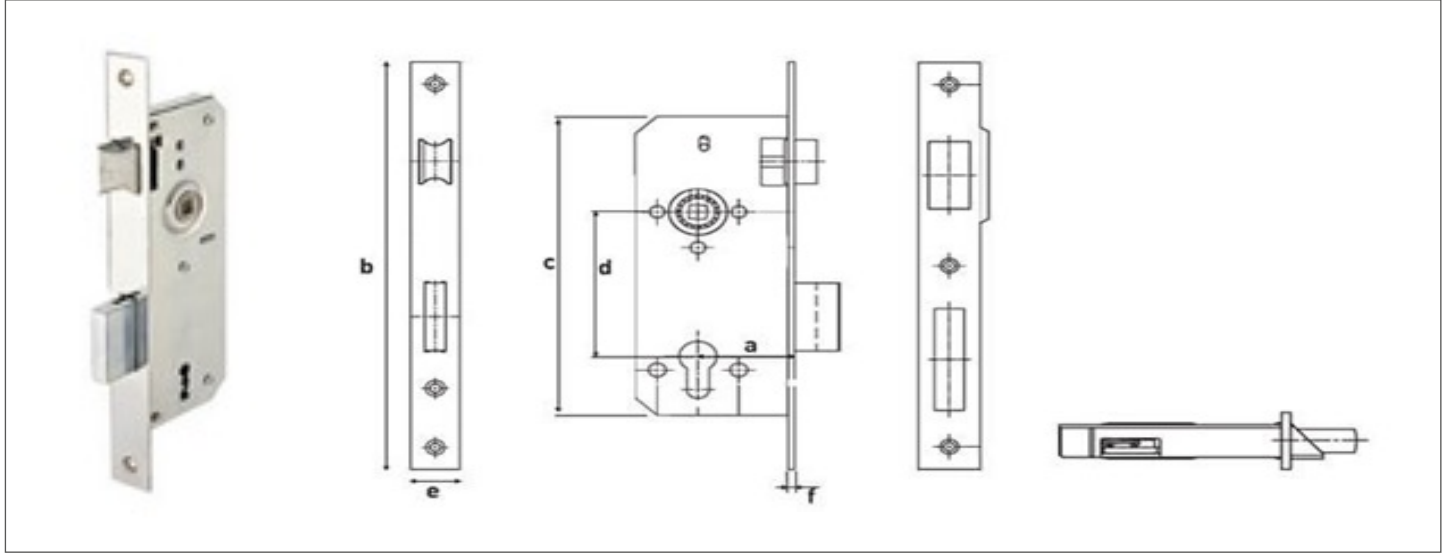
INNENTÜR ZIMMER/WC GEMISCHTE SCHLÖSSER

TEKNİK BİLGİLER TECHNICAL INFORMATION TECHNISCHE INFORMATION	ÜRÜN CİNSİ PRODUCT TYPE PRODUKTART	ÖLÇÜLER		DIMENSIONS		MASSE		AĞIRLIK(GR) WEIGHT(G) GEWICHT (G)
		a	b	c	d	e	f	
Galvaniz Gövde Galvanized Body Verzinkter Körper	35mm WC Kilidi Rulmanlı Nikel Nickel with 35mm WC Lock Bearing Nickel mit 35mm WC-Schlosslager	35	240	176	90	23	3	585
Krom Kaplamalı Ayna Chrome Plated Mirror Verchromter Spiegel	40mm WC Kilidi Rulmanlı Nikel Nickel with 40mm WC Lock Bearing Nickel mit 40mm WC-Schlosslager	40	240	176	85	23	3	545
Zamak Sürgü Zamak Bolt Zamak-Bolzen	35mm Oda Kilidi Rulmanlı Nikel Nickel with 35mm Chamber Lock Bearing Nickel mit 35mm Kammverriegelungslager	35	240	176	90	23	3	545
Zamak Krom Kaplamalı Mandal Zamak Chrome Plated Latch Verchromter Zamak-Riegel	40mm Oda Kilidi Rulmanlı Nikel Nickel with 40mm Chamber Lock Bearing Nickel mit 40mm Kammverriegelungslager	40	240	176	90	23	3	256

TEKNİK ÖLÇÜLERİ

TECHNICAL DIMENSIONS

TECHNISCHE ABMESSUNGEN

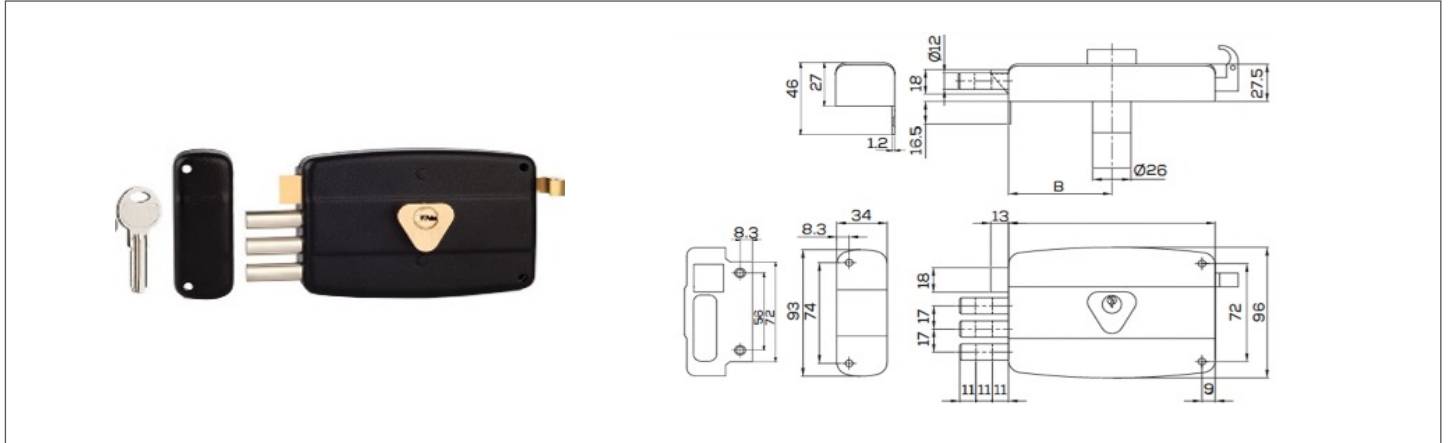


DIŐTAN TAKMA TIRAĐLI KİLİT

OUTBOARD RIM LOCK

AUSSENLIEGENDES FELGENSCHLOSS

Gövde ve KarŐılık Body and Striker Körper und Stürmer	Çelik. Elektrostatik siyah boyalı Steel. Electrostatic black painted Stahl. Elektrostatisch schwarz lackiert	
Sürgü Slide Gleiten	Çelik. Üç milli. Nikel kaplamalı Steel. Three national. Nickel plated Stahl. Drei national. Vernickelt	
Mandal Latch Verriegeln	Pirinç Brass Messing	
Silindir Cylinder Zylinder	Pirinç Brass Messing	
Rozet Rosette	Çelik Steel Stahl	
Yön Direction Richtung	Sađ veya sol Right or left Rechts oder links	
Sertifikalar Certificates Zertifikate	TS EN 12209	
TEKNİK ÖLÇÜLERİ	TECHNICAL DIMENSIONS	TECHNISCHE ABMESSUNGEN



DIŐTAN TAKMA TIRAĐLI KİLİT

OUTBOARD RIM LOCK

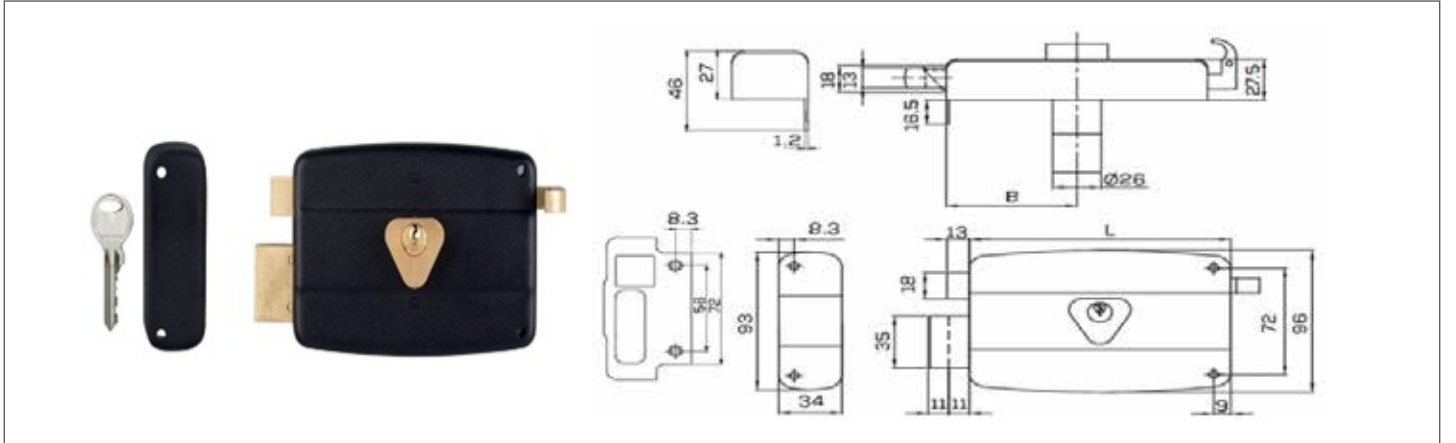
AUSSENLIEGENDES FELGENSCHLOSS

Gövde ve KarŐılık Body and Striker Körper und Stürmer	Çelik. Elektrostatik siyah boyalı Steel. Electrostatic black painted Stahl. Elektrostatisch schwarz lackiert
Sürgü Slide Gleiten	Pirinç Brass Messing
Mandal Latch Verriegeln	Pirinç Brass Messing
Silindir Cylinder Zylinder	Pirinç Brass Messing
Rozet Rosette	Çelik Steel Stahl
Yön Direction Richtung	Sađ veya sol Right or left Rechts oder links
Sertifikalar Certificates Zertifikate	TS EN 12209.

TEKNİK ÖLÇÜLERİ

TECHNICAL DIMENSIONS

TECHNISCHE ABMESSUNGEN

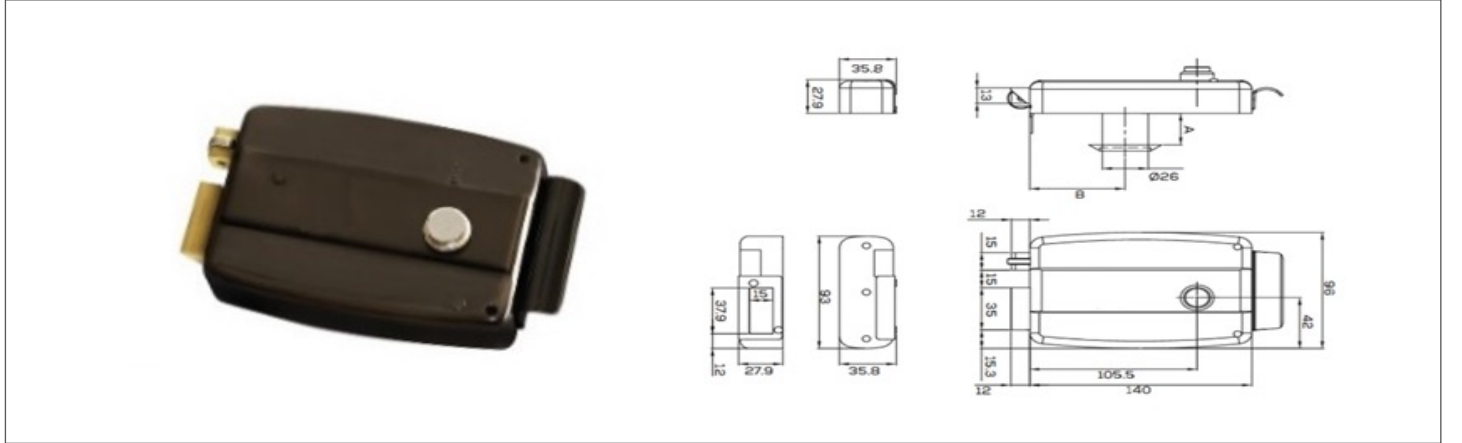


ELEKTRİKLİ KİLİT TIRAĞI

ELECTRIC LOCK THREAD

GEWINDE FÜR ELEKTRISCHES SCHLOSS

Gövde ve Karşılık Body and Striker Körper und Stürmer	Çelik. RAL 9007 Gri boyalı / RAL 9004 Siyah boyalı Steel. Painted RAL 9007 Gray / Painted RAL 9004 Black Stahl. Lackiert RAL 9007 Grau / Lackiert RAL 9004 Schwarz	
Sürgü Slide Gleiten	Pirinç Brass Messing	
Silindir Cylinder Zylinder	Pirinç Brass Messing	
Rozet Rosette	Çelik Steel Stahl	
Voltaj Aralığı Voltage Range Spannungsbereich	12-15V ~ /15 W.	
TEKNİK ÖLÇÜLERİ	TECHNICAL DIMENSIONS	TECHNISCHE ABMESSUNGEN



KARE TİRAJLI KİLİT

SQUARE ROUND LOCK

QUADRATISCHES RUNDSCHLOSS

Gövde ve Karşılık
Body and Striker
Körper und Stürmer

Elektrostatik Siyah veya Kırmızı Boyalı Sac
Electrostatic Black or Red Painted Sheet
Elektrostatisch schwarz oder rot lackiertes Blech

Sürgü
Slide
Gleiten

Pirinç
Brass
Messing

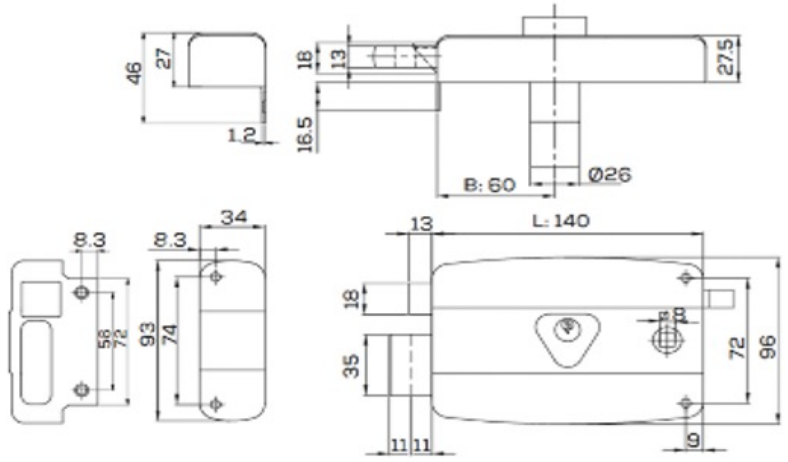
Silindir
Cylinder
Zylinder

Zamak
Zamac

TEKNİK ÖLÇÜLERİ

TECHNICAL DIMENSIONS

TECHNISCHE ABMESSUNGEN

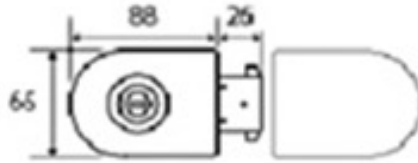


CAM KAPI KİLİTLERİ

GLASS DOOR LOCKS

GLASTÜRSCHLÖSSER

ÜRÜN ÇEŞİDİ PRODUCT TYPE PRODUKTART	KÜÇÜK KİLİT SMALL LOCK KLEINES SCHLOSS	BÜYÜK KİLİT BIG LOCK GROSSES SCHLOSS	KOLLU KİLİT SLEEVE LOCK HÜLENSCHLOSS
AĞIRLIK WEIGHT GEWICHT	273 g	742 g	1600 g
MALZEME MATERIAL MATERIAL	SS201 KALİTE PASLANMAZ ÇELİK SS201 QUALITY STAINLESS STEEL EDELSTAHL DER QUALITÄT SS201		
YÜZEY AUFTAUCHEN SURFACE	MAT SATEN MATT SATIN		
ANAHTAR MALZEMESİ KEY MATERIAL SCHLÜSSEL MATERIAL	2 ADET PRİNÇ ANAHTARLI 2 PIECES OF BRASS KEY 2 STÜCKE MESSINGSCHLÜSSEL	3 ADET PRİNÇ ANAHTARLI 3 PIECES OF BRASS KEY 3 STÜCKE MESSINGSCHLÜSSEL	5 ADET PRİNÇ ANAHTARLI 5 PIECES OF BRASS KEY 5 STÜCKE MESSINGSCHLÜSSEL
DETAY DETAIL DETAIL	8MM-10MM ARASI KALINLIKTAKİ HEM CAMA UYUM SAĞLAYABİLİR. IT CAN ADAPT TO BOTH GLASS WITH A THICKNESS BETWEEN 8MM-10MM. ES KANN SICH AN BEIDE GLAS MIT EINER DICKE ZWISCHEN 8MM-10MM ANPASSEN.		
TEKNİK ÖLÇÜLERİ	TECHNICAL DIMENSIONS	TECHNISCHE ABMESSUNGEN	



BAREL

CYLINDER

ZYLINDER

ÖLÇÜLERİ DIMENSIONS MASSE	63mm	83mm	90mm	100mm
AĞIRLIK (gram) WEIGHT (grams) GEWICHT (gramm)	172	190	220	250
MALZEME MATERIAL MATERIAL	ZAMAK ZAMAK			

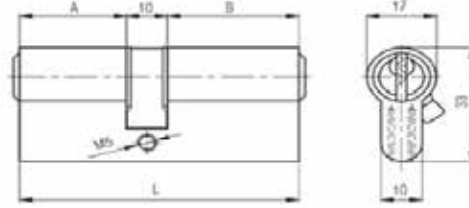
TEKNİK ÇİZİM

TECHNICAL DRAWING

TECHNISCHE ZEICHNUNG



A	26	26	26	30	26	30	33	30	35	33	35	35	40	40	45
B	26	30	32	30	35	35	33	40	35	40	40	45	40	45	45
L	62	66	68	70	71	75	76	80	80	83	85	90	90	95	100



MENTEŞELER

HINGE

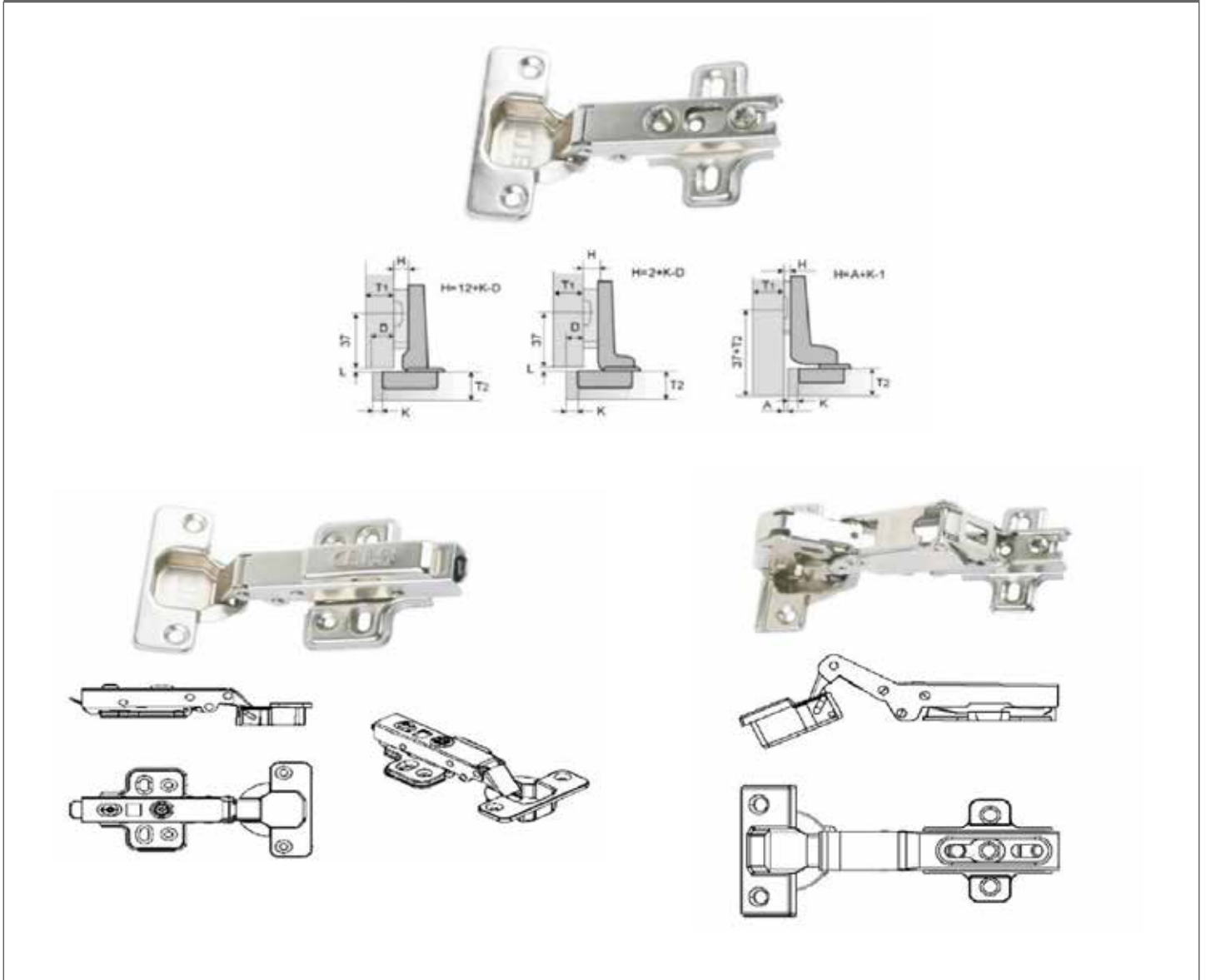
SCHARNIER

ÇEŞİTLERİ TYPES TYPEN	TAS MENTEŞE FLAT HINGE FLACHES SCHARNIER	PİSTONLU MENTEŞE HYDRAULIC HINGE KOLBENSCHARNIER FULL OVERLAY - HALF OVERLAY - INSET	DERECELİ MENTEŞE GRADE HINGE GRADE SCHARNIER 45° - 90° - 135° - 165°	DERECELİ PİSTONLU MENTEŞE GRADE HYDRAULIC HINGE GRADE KOLBENSCHARNIER 45° - 90° - 165°
AĞIRLIK (gram) WEIGHT (grams) GEWICHT (gramm)	62	93	45° 70 g 90° 72 gr 135° 88gr 165° 142gr	45° 106g 90° 106 g 165° 142g
MALZEME MATERIAL MATERIAL	ÇELİK, NİKEL KAPLI NICKEL PLATED STEEL VERNICKELTER STAHL			
YÜZEY AUFTAUCHEN SURFACE	SATEN NİKEL SATIN NICKEL SATIN NICKEL			

TEKNİK ÇİZİM

TECHNICAL DRAWING

TECHNISCHE ZEICHNUNG



AÇILI MENTEŞE 35mm

ANGLE HINGE 35mm

WINKEL SCHARNIER 35mm



Teknik Özellikler	
Malzeme	Zamak
Kaplama	Nikel Kaplama
Ölçü	Ayarlı 35mm
Technical Specifications	
Material	Zamak
Covering	Nickel Plated
Measurement	Adjustable 35mm
Technische Daten	
Material	Zamak
Abdeckung	Vernickelt
Messung	Einstellbar 35 mm

AÇILI MENTEŞE GÖNYE BURUN

ANGLE HINGE MITER NOSE

WINKELSCHARNIER GEHRUNGSNASE



Teknik Özellikler	
Malzeme	Metal Sac ve Zamak
Kaplama	Nikel Kaplama
Ölçü	Ayarlı 35mm
Technical Specifications	
Material	Metal Sheet and Zamak
Covering	Nickel Plated
Measurement	Adjustable 35mm
Technische Daten	
Material	Blech und Zamak
Abdeckung	Vernickelt
Messung	Einstellbar 35 mm

TEKLİ MENTEŞE 270°

SINGLE HINGE 270°

EINZELSCHARNIER 270°



Teknik Özellikler	
Malzeme	Zamak
Kaplama	Nikel Kaplama
Açılma	270°
Technical Specifications	
Material	Zamak
Covering	Nickel Plated
Opening	270°
Technische Daten	
Material	Zamak
Abdeckung	Vernickelt
Öffnung	270°

MASA MENTEŞESİ 35mm

TABLE HINGE 35mm

TISCHSCHARNIER 35mm



Teknik Özellikler	
Malzeme	Zamak
Kaplama	Nikel Kaplama
Açılma	180°
Technical Specifications	
Material	Zamak
Covering	Nickel Plated
Opening	180°
Technische Daten	
Material	Zamak
Abdeckung	Vernickelt
Öffnung	180°

CAM KAPAK MENTEŞESİ

GLASS DOOR HINGE

GLASTÜRSCHARNIER



Teknik Özellikler

Malzeme	Sac Metal
Kaplama	Nikel Kaplama
Ayarlama	3 Yöne Ayarlanabilir
Ölçüler	Düz
	Deve Boynu
	Süper Deve Boynu

Technical Specifications

Material	Sheet Metal
Covering	Nickel Plated
Adjustment	3 Way Adjustable
Dimensions	Straight
	Camel neck
	Super Gooseneck

Technische Daten

Material	Blech
Abdeckung	Vernickelt
Einstellung	3-fach verstellbar
Maße	Gerade
	Kamelhals
	Super Schwanenhals

CAM KAPAK MENTEŞESİ 105°

GLASS DOOR HINGE 105°

GLASTÜRSCHARNIER 105°



Teknik Özellikler

Malzeme	Sac Metal
Kaplama	Nikel Kaplama
Ayarlama	3 Yöne Ayarlanabilir
Kapak Kalınlığı	14-22mm
Açı	105°
Ölçüler	Düz
	Deve Boynu
	Süper Deve Boynu

Technical Specifications

Material	Sheet Metal
Covering	Nickel Plated
Adjustment	3 Way Adjustable
Cover Thickness	14-22mm
Angle	105°
Dimensions	Straight
	Camel neck
	Super Gooseneck

Technische Daten

Material	Blech
Abdeckung	Vernickelt
Einstellung	3-fach verstellbar
Deckstärke	14-22mm
Winkel	105°
Maße	Gerade
	Kamelhals
	Super Schwanenhals

KAPI MENTEŞESİ

DOOR HINGE

TÜRANGEL



Technical Specifications

Material	Stainless steel
Top Surface	Satin Finish
Size	100 mm
Shaft Diameter	11,5 mm
Number of Bearings	4

Teknik Özellikler

Malzeme	Paslanmaz Çelik
Üst Yüzey	Saten Kaplama
Boy	100 mm
Mil Çapı	11,5 mm
Rulman Sayısı	4

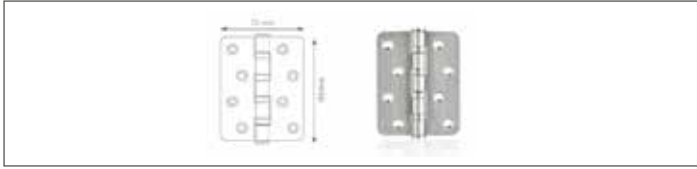
Technische Daten

Material	Rostfreier Stahl
Obere Oberfläche	Satin-Finish
Größe	100 mm
Wellendurchmesser	11,5 mm
Anzahl der Lager	4

KAPI MENTEŞESİ

DOOR HINGE

TÜRANGEL



Technical Specifications

Material	Stainless steel
Top Surface	Satin Finish
Size	100 mm
Shaft Diameter	11,5 mm
Number of Bearings	4

Teknik Özellikler

Malzeme	Paslanmaz Çelik
Üst Yüzey	Saten Kaplama
Boy	100 mm
Mil Çapı	11,5 mm
Rulman Sayısı	4

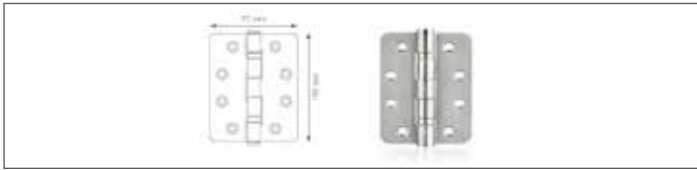
Technische Daten

Material	Rostfreier Stahl
Obere Oberfläche	Satin-Finish
Größe	100 mm
Wellendurchmesser	11,5 mm
Anzahl der Lager	4

KAPI MENTEŞESİ

DOOR HINGE

TÜRANGEL



Technical Specifications

Material	Stainless steel
Top Surface	Satin Finish
Size	100 mm
Shaft Diameter	14 mm
Number of Bearings	3

Teknik Özellikler

Malzeme	Paslanmaz Çelik
Üst Yüzey	Saten Kaplama
Boy	100 mm
Mil Çapı	14 mm
Rulman Sayısı	3

Technische Daten

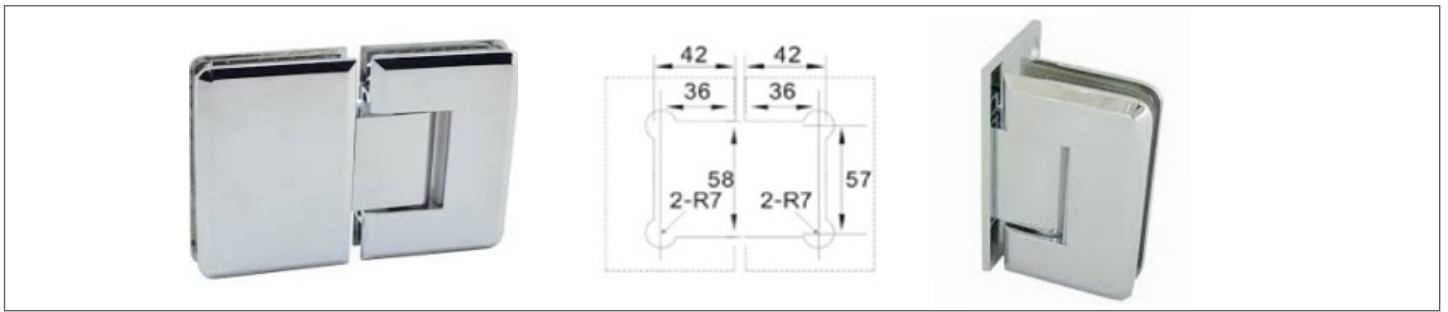
Material	Rostfreier Stahl
Obere Oberfläche	Satin-Finish
Größe	100 mm
Wellendurchmesser	14 mm
Anzahl der Lager	3

PARADUŞ MENTEŞE

SHOWER HINGE

DUSCHSCHARNIER

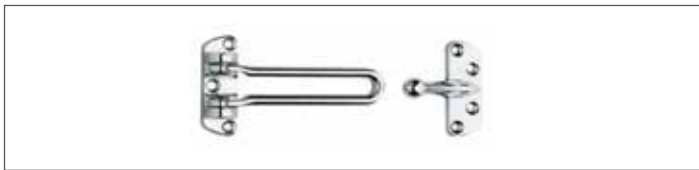
ÖLÇÜLERİ DIMENSIONS MASSE	90°	180°
AĞIRLIK WEIGHT GEWICHT	510 g	720 g
MALZEME MATERIAL MATERIAL	ZAMAK	
YÜZEY AUFTAUCHEN SURFACE	PARLAK NİKEL BRIGHT NICKEL GLÄNZENDES NICKEL	
DETAY DETAIL	8MM-10MM ARASI KALINLIKTAKİ HEM CAMA UYUM SAĞLAYABİLİR. IT CAN ADAPT TO BOTH GLASS WITH A THICKNESS BETWEEN 8MM-10MM. ES KANN SICH AN BEIDE GLAS MIT EINER DICKE ZWISCHEN 8MM-10MM ANPASSEN.	
TEKNİK ÖLÇÜLERİ	TECHNICAL DIMENSIONS	TECHNISCHE ABMESSUNGEN



KAPI EMNİYET KELEPÇESİ

DOOR SAFETY CLAMP

TÜRSICHERUNGSKLAMMER



Technical Specifications	
Material	Special alloy zamak casting
Alternatives	Satin, Chrome, Brass Plated
Usage Area	Wooden, Metal and Steel Doors

Teknik Özellikler	
Malzeme	Özel alaşımli zamak döküm
Alternatifleri	Satin, Krom, Princi Kaplama
Kullanım Alanı	Ahşap, Metal ve Çelik Kapılar

Technische Daten	
Material	Zamak-Guss aus Speziallegierung
Alternativen	Satin, Chrom, vermessingt
Einsatzbereich	Türen aus Holz, Metall und Stahl

GAZLI PİSTON

GAS SPRING

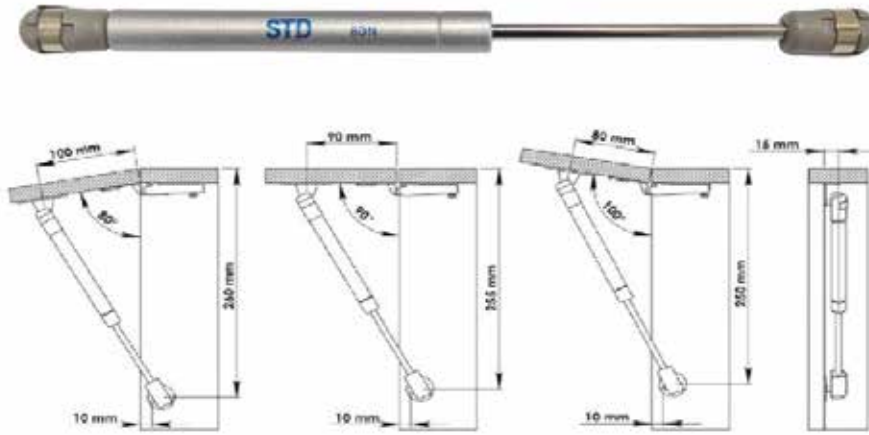
GASKOLBEN

ÇEŞİTLERİ TYPES TYPEN	80N	100N	120N	KISA SHORT KURZ			TERS AÇILIR DOWN OPEN UNTEN ÖFFNEN	YAVAŞ KAPANAN SOFT CLOSING SANFTES SCHLIEßEN	
				60N	80N	100N	100N	80N	100N
AĞIRLIK (gram) WEIGHT (grams) GEWICHT (gramm)	130	130	130	100	100	100	100	150	150
RENK COLOUR FARBE	GRİ- BEYAZ GREY- WHITE GRAU- WEISS	GRİ- BEYAZ GREY- WHITE GRAU- WEISS	GRİ GREY GRAU	GRİ GREY GRAU	GRİ GREY GRAU	GRİ GREY GRAU	GRİ GREY GRAU	GRİ GREY GRAU	GRİ GREY GRAU
UZUNLUK LENGTH LÄNGE	270 mm	270 mm	270 mm	230 mm	230 mm	230 mm	270 mm	270 mm	270 mm
TAŞIMA KAPASİTELERİ CARRYING CAPACITIES TRAGKAPAZİTÄTEN	4 KG	8 KG	10 KG	4 KG	6 KG	8 KG	8 KG	6 KG	8 KG
MALZEME MATERIAL MATERIAL	ÇELİK GÖVDE. PİRİNÇ YÜZÜK. STEEL BODY. BRASS RING. STAHLKÖRPER. MESSINGRING.								

TEKNİK ÖZELLİKLER

TECHNICAL SPECIFICATIONS

TECHNISCHE DATEN



ÇEKMECE RAYLARI

DRAWER SLIDES

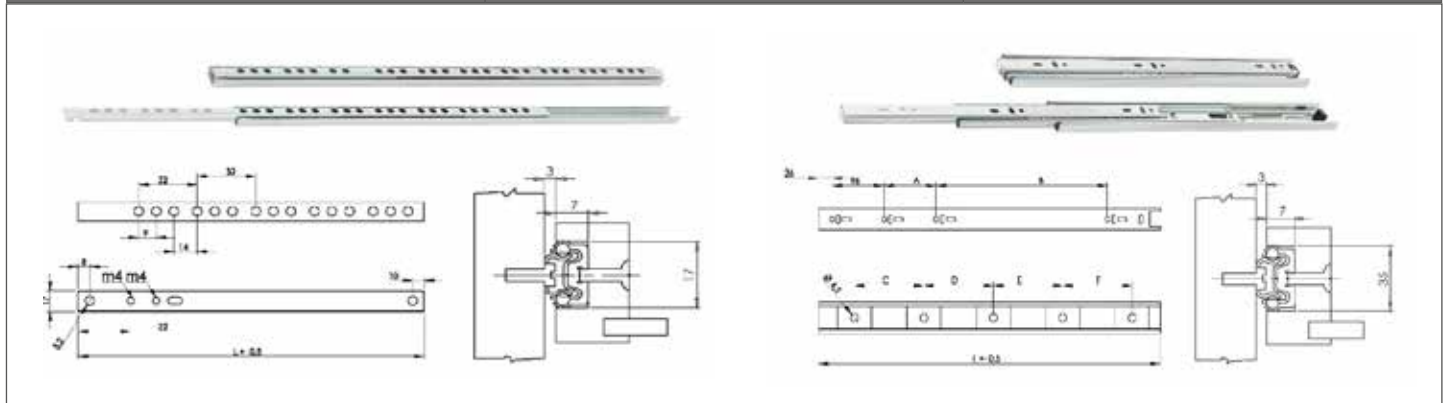
SCHUBLADENSCHIENEN

GENİŞLİK WIDTH BREITE	17mm				35mm					43mm				
UZUNLUK LENGTH LÄNGE	310mm	342mm	406mm	438mm	300mm	350mm	400mm	450mm	500mm	300mm	350mm	400mm	450mm	500mm
AĞIRLIK (grams) WEIGHT (grams) GEWICHT(grams)	230	250	275	330	615	785	900	1020	1150	860	1030	1160	1320	1460
MALZEME MATERIAL MATERIAL	DX51 B YÜZEY GALVANİZ SAC DX51 B SURFACE GALVANIZED SHEET DX51 B OBERFLÄCHE VERZINKTES BLECH													
YÜZEY AUFTAUCHEN SURFACE	KAPLAMASIZ UNCOATED UNBESCHICHTET													

TEKNİK ÇİZİM

TECHNICAL DRAWING

TECHNISCHE ZEICHNUNG



KAPAK İTİCİ

PUSH OPEN

AUFSTOSSEN

ÇEŞİTLERİ TYPES TYPEN	STD 001 BEYAZ STD 001 WHITE STD 001 WEISS	STD 001 GRİ STD 001 GREY STD 001 GRAU	STD 002 SATEN STD 002 SATIN
ÜRÜN GÖRSELİ PRODUCT IMAGE PRODUKTBILD			
AĞIRLIK (gram) WEIGHT (grams) GEWICHT (gramm)	170	170	248
UZUNLUK LENGTH LÄNGE	130 mm	130 mm	118 mm
YÜZEY AUFTAUCHEN SURFACE	PLASTİK PLASTIC PLASTIK	PLASTİK PLASTIC PLASTIK	PASLANMAZ ÇELİK STAINLESS STEEL ROSTFREIER STAHL

KAPI KOLU

DOOR HANDLE

TÜRSCHNALLE

MODEL ADI MODEL NAME MODELLNAME	ECEM	SS01	SS02
ÇEŞİTLERİ TYPES TYPEN	ODA, YALE, WC ROOM, YALE, WC ZIMMER, YALE, WC	ODA, YALE, WC ROOM, YALE, WC ZIMMER, YALE, WC	ODA, YALE, WC ROOM, YALE, WC ZIMMER, YALE, WC
MALZEME MATERIAL MATERIAL	ALUMİNYUM ALUMINUM ALUMINIUM	PASLANMAZ 304 STAINLESS 304 EDELSTAHL 304	PASLANMAZ 201 STAINLESS 201 EDELSTAHL 201
AĞIRLIK (gram) WEIGHT (grams) GEWICHT (gramm)	330	280	290
YÜZEY AUFTAUCHEN SURFACE	NIKEL NICKEL	SATEN SATIN	SATEN SATIN

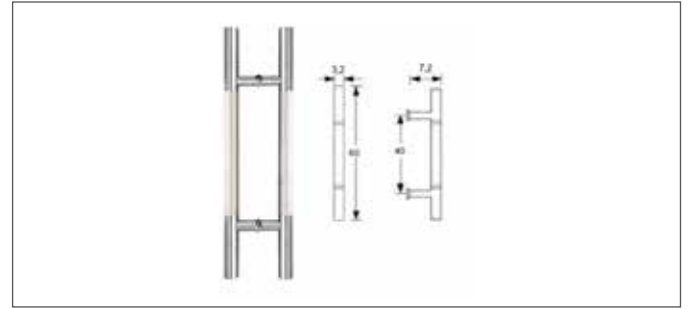
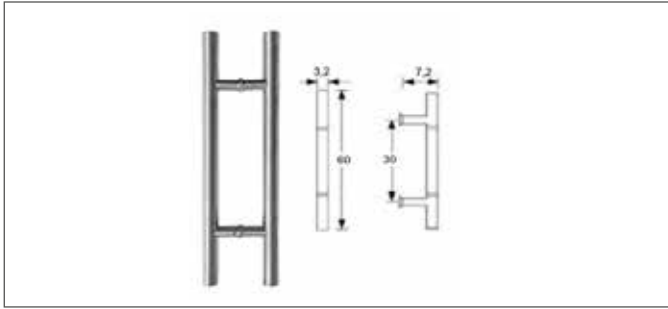


CAM KAPI KOLU

GLASS DOOR HANDLE

TÜRGRIF F AUS GLAS

ÖLÇÜLERİ DIMENSIONS MASSE	30 cm	40 cm
AĞIRLIK WEIGHT GEWICHT	1075 g	1075 g
MALZEME MATERIAL MATERIAL	SS201 KALİTE PASLANMAZ ÇELİK SS201 QUALITY STAINLESS STEEL EDELSTAHL DER QUALITÄT SS201	
YÜZEY AUFTAUCHEN SURFACE	PARLAK VEYA MAT GLOSSY OR MATTE GLÄNZEND ODER MATT	
TEKNİK ÖLÇÜLERİ	TECHNICAL DIMENSIONS	TECHNISCHE ABMESSUNGEN



KİLİTLİ PENCERE KOLU

LOCKED WINDOW HANDLE

VERSCHLOSSENER FENSTERGRIF

ÇEŞİTLERİ TYPES TYPEN	TEKLİ KOLLAR SINGLE ARM EINZELARM	ÇİFTLİ KOLLAR DOUBLE ARM DOPPELARM		
AĞIRLIK (gram) WEIGHT (grams) GEWICHT (gramm)	205	375		
MALZEME MATERIAL MATERIAL	TABAN ZAMAK, KOL VE KAPLAMA ALÜMİNYUM BASE ZAMAK, HANDLE AND COATING ALUMINUM UNTERGESTELL ZAMAK, GRIFF UND BESCHICHTUNG ALUMINIUM	ALÜMİNYUM ALUMINUM ALLES ALUMINIUM		
RENK COLOUR FARBE	BEYAZ WHITE WEISS	SİYAH BLACK SCHWARZ	GÜMÜŞ GRİ SILVER GREY SILBER-GRAU	ANTRASİT ANTHRACITE ANTHRAZITGRAU
	RAL9016	RAL 9005	RAL 7001	RAL 7016



KAPI HİDROLİĞİ

DOOR CLOSER

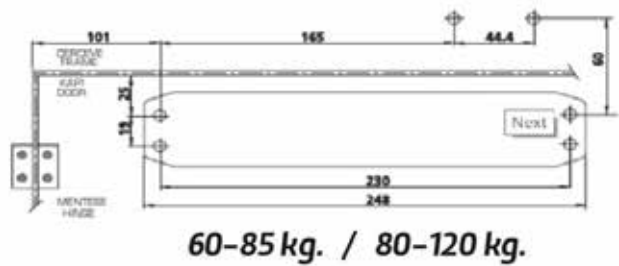
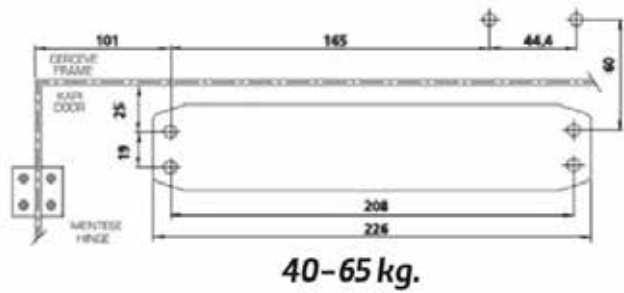
TÜRSCHLISSER

ÇEŞİTLERİ TYPES TYPEN	(NO-3) 40-65 KG	(NO-4) 60-85 KG
AĞIRLIK (gram) WEIGHT (grams) GEWICHT (gramm)	2200	2500
MALZEME MATERIAL MATERIAL	ALÜMİNYUM GÖVDE + ÇELİK AKSESUAR ALUMINUM BODY + STEEL ACCESSORIES ALUMINIUMGEHÄUSE + STAHLZUBEHÖR	
YÜZEY AUFTAUCHEN SURFACE	MAT SATEN MATT SATIN MATT SATIN	MAT SATEN MATT SATIN MATT SATIN
DETAY DETAIL DETAIL	3 YIL GARANTİLİDİR. GUARANTEED FOR 3 YEARS. 3 JAHRE GARANTIE.	
	SAĞ VE SOL KULLANIMA UYGUNDUR. SUITABLE FOR RIGHT AND LEFT USE. GEEIGNET FÜR DEN RECHTEN UND DEN LINKEN GEBRAUCH.	
	KAPANMA HIZI AYARLANABİLİR. CLOSE SPEED CAN BE ADJUSTED. SCHLIEßGESCHWINDIGKEIT KANN EINGESTELLT WERDEN.	
KULLANIM AMACI PURPOSE OF USAGE NUTZUNGSZWECK	BU ÜRÜNÜN ANA GÖREVİ KAPIYI KAPATMAKTIR ANCAK KAPANMA POZİSYONUNA YAKLAŞTIĞINDA KAPIYI YAVAŞLATMAK VE KAPININ YUMUŞAK KAPANMASINI SAĞLAMAK İÇİN DE KULLANILMAKTADIR.	
	THE MAIN DUTY OF THIS PRODUCT IS TO CLOSE THE DOOR, BUT IT IS ALSO USED TO SLOW THE DOOR TO SLOW UP AND PROVIDE SOFT CLOSING OF THE DOOR WHEN IT CLOSE TO THE CLOSING POSITION.	
	DIE HAUPTAUFGABE DIESER PRODUKTS IST DAS SCHLIESSEN DER TÜR, ABER ES WIRD AUCH VERWENDET, UM DIE TÜR ZU VERLANGSAMEN UND EIN SANFTES SCHLIESSEN DER TÜR ZU GEWÄHRLEISTEN, WENN SIE SICH DER GESCHLOSSENEN POSITION NAHE.	

TEKNİK ÇİZİM

TECHNICAL DRAWING

TECHNISCHE ZEICHNUNG



KAPI STOPERİ

DOOR STOPPER


TÜRSTOPPER

Ürün Özellikleri	Product Properties	Produkt Eigenschaften
	Malzeme Material	Paslanmaz Çelik Stainless steel Rostfreier Stahl
	Renk Colour Farbe	Mat Matte
	Uzunluk Length Länge	35 mm
	Çap Kesit Ölçüsü Diameter Section Dimension Durchmesser Abschnitt Dimension	29 mm
	Dış Yükseklik Outside Height Außenhöhe	40 mm

KAPI DÜRBÜNÜ

DOOR VIEWER

TÜRSPIEGEL

Ürün Özellikleri	Product Properties	Produkt Eigenschaften
Malzeme Material	Çelik Steel Stahl	
Renk Colour Farbe	SATEN SATIN	
Uzunluk Length Länge	60M-90MM	
Görüş açısı Visual angle Sichtwinkel	180°	
Çap Diameter Durchmesser	25 mm	

GARDROP SÜRGÜ MEKANİZMASI

WARDROBE SLIDING MECHANISM

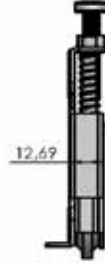
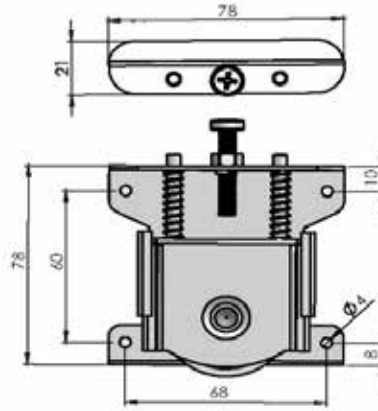
GARDEROBE-SCHIEBEMECHANISMUS

AĞIRLIK (gram) WEIGHT (grams) GEWICHT (gramm)	120 g
TAŞIMA KAPASİTESİ CARRYING CAPACITIES TRAGKAPAZITÄTEN	80 kg
MALZEME MATERIAL MATERIAL	PLASTİK + DKP SAC PLASTIC + DKP SHEET KUNSTSTOFF + DKP BLATT

TEKNİK ÇİZİM

TECHNICAL DRAWING

TECHNISCHE ZEICHNUNG



DOLAP ASKI ELEMANI

CABINET HANGER

SCHRANKAUFHÄNGER

MALZEME MATERIAL MATERIAL	PLASTİK + DKP SAC PLASTIC + DKP SHEET KUNSTSTOFF + DKP BLATT	
RENK COLOUR FARBE	BEYAZ WHITE WEISS	
SAC KALINLIĞI THICKNESS DICKE	1,20M	
TAŞIMA KAPASİTESİ CARRYING CAPACITIES TRAGKAPAZITÄTEN	80 KG	

BİTS UÇLAR

BITS INSERTS

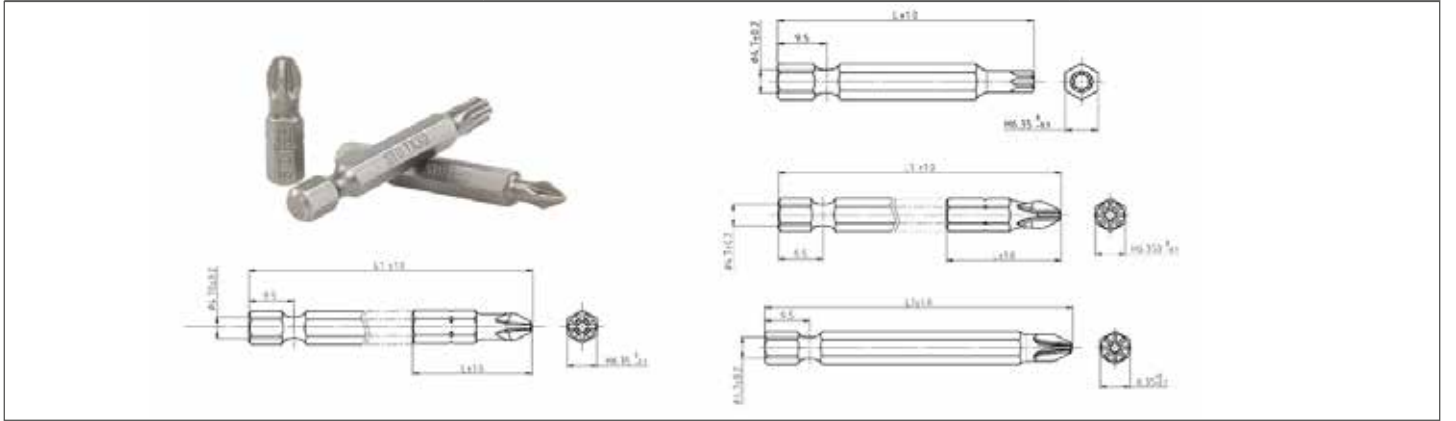
BITS-EINSÄTZE

ÖLÇÜLERİ DIMENSIONS MASSE	25mm	50mm	75mm	100mm	150mm	T 30X50	T 30X75	T 30X100
ÇEŞİTLERİ TYPES TYPEN	PZ , PH	PZ, PH	PZ, PH	PZ, PH	PZ, PH	TORX	TORX	TORX
MALZEME MATERIAL MATERIAL	CRV MANTEYİK CRV MAGNETIC CRV MAGNETISCH	CRV MANTEYİK CRV MAGNETIC CRV MAGNETISCH	CRV MANTEYİK CRV MAGNETIC CRV MAGNETISCH	CRV MANTEYİK CRV MAGNETIC CRV MAGNETISCH	CRV MANTEYİK CRV MAGNETIC CRV MAGNETISCH	CRV MANTEYİK CRV MAGNETIC CRV MAGNETISCH	CRV MANTEYİK CRV MAGNETIC CRV MAGNETISCH	CRV MANTEYİK CRV MAGNETIC CRV MAGNETISCH
YÜZEY AUFTAUCHEN SURFACE	KUMLANMIŞ BLASTED GESPRENGT	KUMLANMIŞ BLASTED GESPRENGT	KUMLANMIŞ BLASTED GESPRENGT	KUMLANMIŞ BLASTED GESPRENGT	KUMLANMIŞ BLASTED GESPRENGT	KUMLANMIŞ BLASTED GESPRENGT	KUMLANMIŞ BLASTED GESPRENGT	KUMLANMIŞ BLASTED GESPRENGT

TEKNİK ÖLÇÜLERİ

TECHNICAL DIMENSIONS

TECHNISCHE ABMESSUNGEN



SOMUN ADAPTÖRLERİ

NUT ADAPTERS

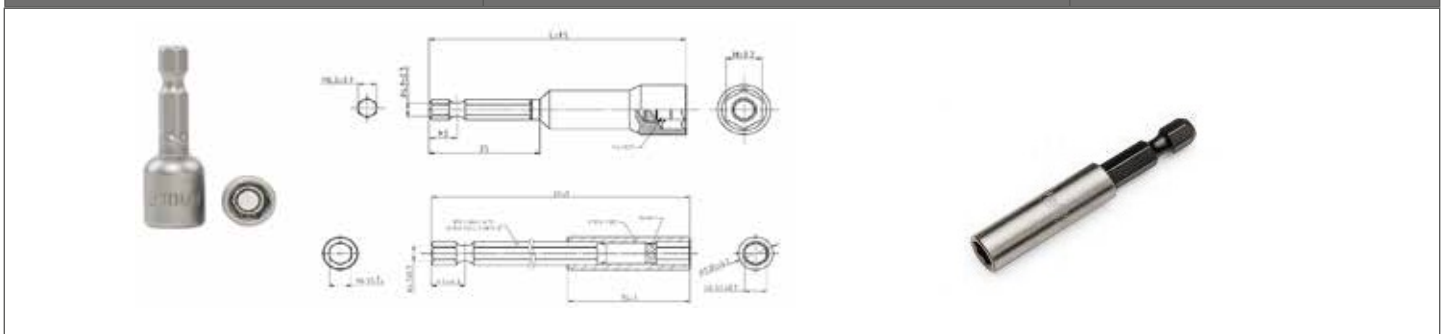
MUTTERN-ADAPTER

ÖLÇÜLERİ DIMENSIONS MASSE	8mm*45mm	8mm*65mm	10mm*45mm	10mm*65mm	Uzatma Adaptör 60mm Extension Adapter 60mm Verlängerungsadapter 60mm
MALZEME MATERIAL MATERIAL	CRV / MANTEYİK CRV / MAGNETIC CRV / MAGNETISCH	CRV / MANTEYİK CRV / MAGNETIC CRV / MAGNETISCH	CRV / MANTEYİK CRV / MAGNETIC CRV / MAGNETISCH	CRV / MANTEYİK CRV / MAGNETIC CRV / MAGNETISCH	CRV / MANTEYİK CRV / MAGNETIC CRV / MAGNETISCH
YÜZEY AUFTAUCHEN SURFACE	KUMLANMIŞ BLASTED GESPRENGT	KUMLANMIŞ BLASTED GESPRENGT	KUMLANMIŞ BLASTED GESPRENGT	KUMLANMIŞ BLASTED GESPRENGT	KUMLANMIŞ BLASTED GESPRENGT

TEKNİK ÖLÇÜLERİ

TECHNICAL DIMENSIONS

TECHNISCHE ABMESSUNGEN



ALLEN ANAHTAR

ALLEN KEY

INBUSSCHLÜSSEL



ÖLÇÜLERİ DIMENSIONS MASSE	1,5 MM	2 MM	2,5 MM	3 MM	4 MM	5 MM	6 MM	8 MM
MALZEME MATERIAL MATERIAL	Otomat Çeliği Cutting Steel Schneiden Von Stahl			KULLANIM USAGE NUTZUNGSZWECK	<p>Altıgen profili olan ve içeri gömük vidaları, imbus başlı civataları sökmeye yarayan anahtar çeşididir.</p> <p>It is a type of wrench that has a hexagonal profile and is used to remove recessed screws and imbus head bolts.</p> <p>Es handelt sich um eine Art Schraubenschlüssel mit Sechskantprofil, der zum Entfernen von Kreuzschlitzschrauben und Imbuskopfschrauben verwendet wird.</p>			

PVC TEZGAH ALTI EVYE ÖRTÜSÜ

PVC DECORATIVE FILM

PVC-ZIERFOLIE

AĞIRLIK (gram/m ²) WEIGHT (grams/m ²) GEWICHT (gramm/m ²)	195 GR / M2		
RENK COLOUR FARBE	GÜMÜŞ SILVER SILBER		
MALZEME MATERIAL	MALZEME HAMMADESİ PVC KAPLI ALUMINYUM FİLMİDİR. MATERIAL RAW MATERIAL IS PVC COATED ALUMINUM FILM. MATERIAL ROHSTOFF IST PVC-BESCHICHTETE ALUMINIUMFOLIE.		
RULO ROLL ROLLEN	EN/ WIDTH/ BREITE	BOY/ LENGTH/ LÄNGE	AĞIRLIK/ WEIGHT/ GEWICHT
	120 cm	50 cm	11,70 kg
KULLANIM AMACI	<p>Alüminyum folyo kaplı PVC tezgah altı evye örtüsü özellikle raf ve dolap içlerinde ayrıca da tezgah üstünde kullanmak için tasarlanmıştır. Kendinden yapışkanlıdır. Su ve yağ geçirmez, kolay temizlenir. Tırtıklı deseni sayesinde kaymayı engelleyici üst yüzeye sahiptir.</p> <p>Aluminum foil-coated PVC undercounter sink cover is especially designed for use in shelves and cabinets, as well as on countertops. It is self adhesive. Water and oil proof, easy to clean. It has an anti-slip upper surface thanks to its serrated pattern.</p> <p>Die mit Aluminiumfolie beschichtete PVC-Unterbauspülenabdeckung ist speziell für den Einsatz in Regalen und Schränken sowie auf Arbeitsplatten konzipiert. Es ist selbstklebend. Wasser- und ölbeständig, leicht zu reinigen. Dank seines gezackten Musters hat es eine rutschfeste Oberfläche.</p>		

STD HALAT BAĞLANTI ELEMANLARI

RIGGING


TAKELWERK

ÜRÜN TANIMI PRODUCT DESCRIPTION PRODUKTBESCHREIBUNG	GERDİRME/ ÇEKTİRME TURNBUCKLE SPANNSCHLOSS							
ÜRÜN GÖRSELİ PRODUCT IMAGE PRODUKTBILD								
MALZEME MATERIAL MATERIAL	Q235B							
KAPLAMA COVERING ABDECKUNG	ELEKTRO GALVANİZ							
ÖLÇÜLERİ DIMENSIONS MASSE	M6	M8	M10	M12	M16	M20	M22	M24
AĞIRLIK (gram) WEIGHT (grams) GEWICHT (gramm)	52	95	165	275	655	1200	1700	2200

STD HALAT BAĞLANTI ELEMANLARI

RIGGING

TAKELWERK

ÜRÜN TANIMI PRODUCT DESCRIPTION PRODUKTBESCHREIBUNG	ZİNCİR KİLİDİ EUROPEAN TYPE SHACKLE EUROPÄISCHER TYP SCHÄKEL							
ÜRÜN GÖRSELİ PRODUCT IMAGE PRODUKTBILD								
MALZEME MATERIAL MATERIAL	Q235B							
KAPLAMA COVERING ABDECKUNG	ELEKTRO GALVANİZ							
ÖLÇÜLERİ DIMENSIONS MASSE	M6	M8	M10	M12	M16	M20	M22	M24
AĞIRLIK (gram) WEIGHT (grams) GEWICHT (gramm)	22	48	88	170	400	780	1100	1650

STD HALAT BAĞLANTI ELEMANLARI

RIGGING



TAKELWERK

ÜRÜN TANIMI PRODUCT DESCRIPTION PRODUKT BESCHREIBUNG	A TİPİ KLEMENS A-TYPE WIRE ROPE CLIP DRAHTSEILKLEMME TYP A								KLEMENS WIRE ROPE CLIP DRAHTSEILKLEMME							
ÜRÜN GÖRSELİ PRODUCT IMAGE PRODUKT BILD																
MALZEME MATERIAL	Q235B								Q235B							
KAPLAMA COVERING ABDECKUNG	ELEKTRO GALVANİZ								ELEKTRO GALVANİZ							
ÖLÇÜLERİ DIMENSIONS MASSE	M6	M8	M10	M12	M15	M18	M20	M22	M6	M8	M10	M12	M14	M16	M19	M22
AĞIRLIK (gram) WEIGHT (grams) GEWICHT (gramm)	20	30	65	130	208	270	395	575	14,7	26	52	105	120	170	220	340

STD HALAT BAĞLANTI ELEMANLARI

RIGGING

TAKELWERK

ÜRÜN TANIMI PRODUCT DESCRIPTION PRODUKT BESCHREIBUNG	KARABİNA SPRING SNAP HOOK FEDERKARABINERHAKEN							VİDALI KARABİNA SPRING SNAP HOOK WITH SCREW FEDERKARABINERHAKEN MIT SCHRAUBE						
ÜRÜN GÖRSELİ PRODUCT IMAGE PRODUKT BILD														
MALZEME MATERIAL	Q195							Q195						
KAPLAMA COVERING ABDECKUNG	ELEKTRO GALVANİZ							ELEKTRO GALVANİZ						
ÖLÇÜLERİ DIMENSIONS MASSE	M5	M6	M7	M8	M10	M11	M12	M5	M6	M8	M10	M11	M12	
AĞIRLIK (gram) WEIGHT (grams) GEWICHT (gramm)	14,5	25,5	41	60	120	175	246	16,5	28	64	124	180	254	

STD HALAT BAĞLANTI ELEMANLARI

RIGGING

TAKELWERK

ÜRÜN TANIMI PRODUCT DESCRIPTION PRODUKTBESCHREIBUNG	ERKEK AYBOLT EYE BOLT RINGSCHRAUBE													
ÜRÜN GÖRSELİ PRODUCT IMAGE PRODUKTBILD														
MALZEME MATERIAL	Q235B													
KAPLAMA COVERING ABDECKUNG	ELEKTRO GALVANİZ													
ÖLÇÜLERİ DIMENSIONS MASSE	M6	M8	M10	M12	M14	M16	M18	M20	M22	M24	M27	M30	M33	M36
AĞIRLIK (gram) WEIGHT (grams) GEWICHT (gramm)	60	60	115	180	180	290	290	430	430	880	880	1650	1650	2600

STD HALAT BAĞLANTI ELEMANLARI

RIGGING

TAKELWERK

ÜRÜN TANIMI PRODUCT DESCRIPTION PRODUKTBESCHREIBUNG	DİŞİ AYBOLT EYE NUT AUGENMUTTER													
ÜRÜN GÖRSELİ PRODUCT IMAGE PRODUKTBILD														
MALZEME MATERIAL	Q235B													
KAPLAMA COVERING ABDECKUNG	ELEKTRO GALVANİZ													
ÖLÇÜLERİ DIMENSIONS MASSE	M6	M8	M10	M12	M14	M16	M18	M20	M22	M24	M27	M30	M33	M36
AĞIRLIK (gram) WEIGHT (grams) GEWICHT (gramm)	55	55	85	150	150	250	250	340	485	740	700	1400	1400	2200

PROFESYONEL MAKET BIÇAĞI METAL GÖVDE

PROFESSIONAL UTILITY KNIFE METAL BODY

PROFESSIONELLES GEBRAUCHSMESSER AUS METALL

Ürün Özellikleri		Product Properties		Produkt Eigenschaften	
Gövde	Alüminyum	Body	Aluminum	Körper	Aluminium
Mekanizma	Otomatik Kilit	Mechanism	Auto Lock	Mechanismus	Automatische Sperre
Renk Seçenekleri		Colour options		Farboptionen	
Uzunluk (mm)	165	Length (mm)	165	Länge (mm)	165
Bıçak Genişliği (mm)	18	Blade Width (mm)	18	Klingenbreite (mm)	18
Ağırlık (Gram)	110	Weight (Grams)	110	Gewicht (Gramm)	110



PROFESYONEL MAKET BIÇAĞI METAL GÖVDE

PROFESSIONAL UTILITY KNIFE METAL BODY

PROFESSIONELLES GEBRAUCHSMESSER AUS METALL

Ürün Özellikleri		Product Properties		Produkt Eigenschaften	
Gövde	Alüminyum	Body	Aluminum	Körper	Aluminium
Mekanizma	Otomatik Kilit	Mechanism	Auto Lock	Mechanismus	Automatische Sperre
Renk Seçenekleri		Colour options		Farboptionen	
Uzunluk (mm)	140	Length (mm)	165	Länge (mm)	165
Bıçak Genişliği (mm)	9	Blade Width (mm)	18	Klingenbreite (mm)	18
Ağırlık (Gram)	43	Weight (Grams)	110	Gewicht (Gramm)	110



PROFESYONEL MAKET BIÇAĞI PLASTİK GÖVDE

PROFESSIONAL UTILITY KNIFE PLASTIC BODY

PROFESSIONELLES GEBRAUCHSMESSER AUS KUNSTSTOFF

Ürün Özellikleri		Product Properties		Produkt Eigenschaften	
Gövde	Plastik	Body	Plastic	Körper	Kunststoff
Mekanizma	Otomatik Kilit	Mechanism	Auto Lock	Mechanismus	Automatische Sperre
Renk Seçenekleri	Sarı	Colour options	Yellow	Farboptionen	Gelb
Uzunluk (mm)	100	Length (mm)	100	Länge (mm)	100
Bıçak Genişliği (mm)	18	Blade Width (mm)	18	Klingenbreite (mm)	18
Ağırlık (Gram)	46	Weight (Grams)	46	Gewicht (Gramm)	46



HASSAS KESİM MAKET BIÇAĞI

PRECISION CUT UTILITY KNIFE

UNIVERSALMESSER MIT PRÄZISIONSSCHNITT

Ürün Özellikleri		Product Properties		Produkt Eigenschaften	
Gövde	Paslanmaz Çelik	Body	Stainless Steel	Körper	Rostfreier Stahl
Mekanizma	Otomatik Kilit	Mechanism	Auto Lock	Mechanismus	Automatische Sperre
Renk Seçenekleri		Colour options		Farboptionen	
Uzunluk (mm)	130	Length (mm)	130	Länge (mm)	130
Bıçak Genişliği (mm)	9	Blade Width (mm)	9	Klingenbreite (mm)	9
Ağırlık (Gram)	12	Weight (Grams)	12	Gewicht (Gramm)	12



KAZIMA BIÇAĞI

SCRAPING KNIFE

SCHABMESSER

Ürün Özellikleri		Product Properties		Produkt Eigenschaften	
Gövde	Plastik	Body	Plastic	Körper	Kunststoff
Renk Seçenekleri		Colour options		Farboptionen	
Uzunluk (mm)	180	Length (mm)	180	Länge (mm)	180
Bıçak Genişliği (mm)	60	Blade Width (mm)	60	Klingenbreite (mm)	60
Ağırlık (Gram)	29	Weight (Grams)	29	Gewicht (Gramm)	29



MAKET BIÇAK

UTILITY KNIFE

MODELL MESSER

ÜRÜN TANIMI PRODUCT DESCRIPTION PRODUKT BESCHREIBUNG	PLASTİK MAKET BIÇAĞI UTILITY KNIFE PLASTIC BODY GEBRAUCHSMESSER AUS KUNSTSTOFF	METAL MAKET BIÇAĞI UTILITY KNIFE METAL BODY GEBRAUCHSMESSER AUS METALL
MALZEME MATERIAL MATERIAL	PLASTİK PLASTIC KUNSTSTOFF	ALÜMİNYUM ALUMINUM ALUMINIUM
RENK COLOUR FARBE	MAVİ BLUE BLAU	GÜMÜŞ GRİ SILVER GREY SILBER-GRAU
BIÇAK BİLGİLERİ KNIFE INFORMATION MESSER INFORMATIONEN	ÜRÜN GÖRSELİ PRODUCT IMAGE PRODUKT BILD	
MALZEME MATERIAL MATERIAL	KARBON ÇELİĞİ CARBON STEEL KOHLENSTOFFSTAHL	
GENİŞLİK WIDTH BREITE	18mm	
KALINLIK THICKNESS DICKE	0,5mm	
UZUNLUK LENGTH LÄNGE	100 mm (0,5x18x100mm)	

MAKET BIÇAK YEDEĞİ

CUTTER BLADE

SCHNEIDMESSER

MALZEME MATERIAL MATERIAL	KROM KAPLAMA ÇELİK	
GENİŞLİK WIDTH BREITE	18mm	
KALINLIK THICKNESS DICKE	0,5mm	
UZUNLUK LENGTH LÄNGE	100 mm (0,5x18x100mm)	

TORNAVIDALAR

SCREWDRIVERS

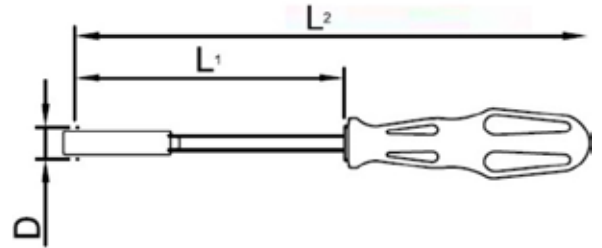
SCHRAUBENDREHER

ÖLÇÜLERİ DIMENSIONS MASSE	ÇEŞİTLERİ TYPES TYPEN	AĞIRLIK (gram) WEIGHT (grams) GEWICHT (gramm)	MALZEME MATERIAL MATERIAL
3*40	DÜZ - YILDIZ FLAT - STAR FLACH - STERN	20	ÇELİK UÇ PLASTİK SAP STEEL TIP PLASTIC HANDLE STAHLSPITZE KUNSTSTOFFGRIFF
3*80		35	
4*80		50	
4*100		37	
4*125		45	
5*80		50	
5*100		55	
5*125		60	
5*150		65	
6*100		65	
6*125		70	
6*150		75	
6*175		80	
7*125		120	
7*150		130	
7*175		135	
8*150		145	
8*175		150	
8*200		160	
9*200		190	
11*250	305		

TEKNİK ÇİZİM

TECHNICAL DRAWING


TECHNISCHE ZEICHNUNG



KESER

ADZE

DECHSEL

AĞIRLIK (gram) WEIGHT (grams) GEWICHT (gramm)	636	
AĞAÇ SAP HARDWOOD HANDLE DECHSEL	400mm	
MALZEME MATERIAL	DÖKME DEMİR PIG IRON ROHEISEN	

PÜR MÜZ

BLOWER

GEBLASE



Ürün Özellikleri

Ürün alüminyum kasadan oluşmaktadır.

Ürün içerisinde gaz yoktur kullanıcıların dolumu kendisi yapması gerekmektedir.

Ateş sabitlemesi ile tetikten elinizi çekseniz bile ateşlemeye devam etmektedir.

Gaz ayarı ile istediğiniz seviyede gaz basıncını ayarlayabilirsiniz.

1300 derece sıcaklığa dayanıklıdır.

BOY	ATEŞLEME BORUSU	GAZ DEPO ÇAP	GAZ DEPO UZUNLUK
17 CM	7 CM	5 CM	11 CM

Product Properties

The product consists of an aluminum case.

There is no gas in the product, users have to fill it themselves.

It continues to fire even if you take your hand off the trigger with the fire fixation.

With the gas adjustment, you can adjust the gas pressure at the desired level.

It is resistant to 1300 degrees temperature.

SIZE	IGNITION PIPE	GAS TANK DIAMETER	GAS TANK LENGTH
17 CM	7 CM	5 CM	11 CM

Produkt Eigenschaften

Das Produkt besteht aus einem Aluminiumgehäuse.

Das Produkt enthält kein Gas, Benutzer müssen es selbst einfüllen.

Es feuert weiter, auch wenn man mit der Feuerfixierung die Hand vom Abzug nimmt.

Mit der Gaseinstellung können Sie den Gasdruck auf das gewünschte Niveau einstellen.

Es ist beständig gegen 1300 Grad Temperatur.

GRÖSSE	ZÜNDROHR	DURCHMESSER DES BENZINTANKS	LÄNGE DES BENZINTANKS
17 CM	7 CM	5 CM	11 CM

ZAMAK DÜBEL

ZAMAK DOWEL


ZAMAK-DÜBEL

SIZE	M6	M6	M8	M8	M10	
MALZEME MATERIAL MATERIAL	ZAMAK	ZAMAK	ZAMAK	ZAMAK	ZAMAK	
ÖLÇÜLERİ DIMENSIONS MASSE	8X13	8X11	10X20	10X15	13X17	
FORM FORM GESTALT	ALTI KÖŞEBAŞ COUNTERSUNK HEAD SENKKOPF	ALTI KÖŞEBAŞ COUNTERSUNK HEAD SENKKOPF	ALTI KÖŞEBAŞ COUNTERSUNK HEAD SENKKOPF	ALTI KÖŞEBAŞ COUNTERSUNK HEAD SENKKOPF	ALTI KÖŞEBAŞ COUNTERSUNK HEAD SENKKOPF	

KELEPÇELER

CLAMPS

KLEMMEN

ÖLÇÜLERİ DIMENSIONS MASSE	BANT GENİŞLİĞİ BAND WIDTH BANDBREITE	ÜRÜN TİPİ PRODUCT TYPE PRODUKTART	HAMMADDE RAW MATERIALS ROHES MATERIAL	ÜRÜN GÖRSELİ PRODUCT IMAGE PRODUKTBILD
8*13	8mm	A	DKP	
10*16	8mm	A	DKP	
13*19	8mm	A	DKP	
16*23	8mm	A	DKP	
18*25	8mm	A	DKP	
19*26	13mm	B	DKP	
20*30	13mm	B	DKP	
22*36	13mm	B	DKP	
25*42	13mm	B	DKP	
28*48	13mm	B	DKP	
32*51	13mm	B	DKP	
38*58	13mm	B	DKP	
44*64	13mm	B	DKP	
51*72	13mm	B	DKP	
57*76	13mm	B	DKP	
65*82	13mm	B	DKP	
76*92	13mm	B	DKP	
85*103	13mm	B	DKP	
92*110	13mm	B	DKP	
105*121	13mm	B	DKP	
115*135	13mm	B	DKP	
130*146	13mm	B	DKP	
146*164	13mm	B	DKP	

STD ŞİŞME TEKER

INFLATABLE WHEEL

AUFBLASBARES RAD

ÇEŞİTLERİ TYPES TYPEN	METAL JANT ŞİŞME TEKER METAL RIM PNEUMATIC WHEEL LUFTRAD MIT METALLFELGE	PLASTİK JANT ŞİŞME TEKER PLASTIC RIM PNEUMATIC WHEEL KUNSTSTOFFFELGE LUFTRAD	PU TEKER PU WHEEL PU-RAD	İÇ TEKER INNER WHEEL INNERES RAD
MALZEME MATERIAL	KAUÇUK RUBBER GUMMI	KAUÇUK RUBBER GUMMI	KAUÇUK RUBBER GUMMI	KAUÇUK RUBBER GUMMI
JANT RIM FEDGE	GALVANIZED SHEET	PLASTIC	GALVANIZED SHEET	-
AĞIRLIK (gram) WEIGHT (grams) GEWICHT (gramm)	2,15 kg	2 kg	2,15 kg	0,3 kg
TAŞIMA KAPASİTESİ CARRYING CAPACITIES TRAGKAPAZITÄTEN	110 kg	110 kg	110 kg	-
BASINÇ (BAR) PRESSURE (BAR) DRUCK (BAR)	1,38	1,38	1,38	-
SAC KALINLIĞI THICKNESS DICKE	1 mm	-	1 mm	-
TEKERLEK ÇAPI WHEEL DIAMETER RADDURCHMESSER	345 mm	345 mm	345 mm	-
TEKERLEK GENİŞLİĞİ WHEEL WIDTH RADBREITE	77 mm	77 mm	77 mm	-
JANT ÇAPI WHEEL DIAMETER RADDURCHMESSER	205 mm	205 mm	205 mm	-
RULMAN İÇ ÇAP BEARING INSIDE DIAMETER LAGERINNENDURCHMESSER	20 mm	20 mm	20 mm	-
ÜRÜN GÖRSELİ PRODUCT IMAGE PRODUKTBILD				

KIL FİTİL

WHEATHER STRIP

WETTERSTREIFEN


ÇEŞİTLERİ TYPES TYPEN	STANDART SERİ STANDARD SERIES STANDARDSERIE	FİNLİ SERİ FIN SERIES
ÖLÇÜLERİ DIMENSIONS MASSE	KULLANIM ALANLARINA GÖRE FARKLI ÖLÇÜ VE YOĞUNLUKTA ÜRÜN MEVCUTTUR. PRODUCTS ARE AVAILABLE IN DIFFERENT SIZES AND DENSITY ACCORDING TO THE AREAS OF USAGE. PRODUKTE SIND IN UNTERSCHIEDLICHEN GRÖSSEN UND DICHTEN ENTSPRECHEND DEN ANWENDUNGSBEREICHEN ERHÄLTlich.	
HAMMADDE RAW MATERIALS ROHES MATERIAL	POLİPROPİLEN	POLİPROPİLEN
DETAY DETAIL DETAIL	SİLİKONLU SILICONE SİLİKON	SİLİKONLUDUR. ORTASINDAKİ FİNLİ ŞERİT SAYESİNDE SIZDIRMAZIK ÖZELLİĞİNİ ARTIRIR. IT IS SILICONE. INCREASES ITS LEAKING PROPERTIES THANKS TO THE FINISHED STRIP IN THE MIDDLE. ES İST SİLİKON. ERHÖHT SEINE AUSLAUFEIGENSCHAFTEN DURCH DEN FERTIGEN STREIFEN IN DER MITTE.
	KIL FİTİL PVC, ALÜMİNYUM VEYA AHŞAPTAN YAPILAN KAPI VE PENCERELERDE SU, TOZ VE SES GİBİ İSTENMEYEN FAKTÖRLERİ DIŞARIDA TUTAN BİR MALZEMEDİR. THE MATERIAL THAT KEEPS UNDESİRED FACTORS SUCH AS WATER, DUST AND SOUND ON DOORS AND WINDOWS MADE OF PVC, ALUMINUM OR WOOD. DİESER MATERIAL İST EIN MATERIAL, DAS UNERWÜNSCHTE FAKTOREN WIE WASSER, STAUB UND SCHALL AUF TÜREN UND FENSTER AUS PVC, ALUMINIUM ODER HOLZ HÄLT.	



DÜZ SİNEK TELİ

FIBERGLASS INSET SCREEN


FIBERGLAS INSET SCREEN

ÖLÇÜLERİ DIMENSIONS MASSE	60 cm	80 cm	100 cm	120 cm	140 cm	160 cm	180 cm	
AĞIRLIK (gram/m ²) WEIGHT (grams/m ²) GEWICHT (gramm/m ²)	105	105	105	105	105	105	105	
UZUNLUK (m/top) LENGTH (m/roll) LÄNGE (m/rollen)	30	30	30	30	30	30	30	
MALZEME MATERIAL	%35 YÜKSEK KALİTELİ FİBERGLAS İPLİĞİ + %65 PLASTİKTİR. 35% HIGH QUALITY FIBERGLASS YARN + 65% PLASTIC. 35 % HOCHWERTIGES GLASFASERGARN + 65 % KUNSTSTOFF.							
KARE SAYISI NUMBER OF SQUARE ANZAHL DES QUADRATS	1x1 ÖLÇÜSÜNDE 16*18 KARE BULUNUR. (1 inch 25,4 mm) THERE IS 16*18 SQUARE IN 1x1 MEASUREMENT. (1 inch 25.4 mm) ES GIBT 16 * 18 QUADRATISCHE IN 1 x 1 MESSUNG. (1 Zoll 25,4 mm)							

PİLELİ SİNEK TELİ

PLEATED WIREMESH

PLISSIERTES DRAHTGEWEBE

ÖLÇÜLERİ DIMENSIONS MASSE	2,00 M	2,20 M	2,40 M	2,60 M	2,80 M
AĞIRLIK (gram/m ²) WEIGHT (grams/m ²) GEWICHT (gramm/m ²)	110	110	110	110	110
UZUNLUK (m/top) LENGTH (m/roll) LÄNGE (m/rollen)	30	30	30	30	30
PİLE YÜKSEKLİĞİ PLEAT HEIGHT FALTENHÖHE	15 mm	15 mm	15 mm	15 mm	15 mm
MALZEME MATERIAL	YÜKSEK KALİTELİ %40 FİBERGLAS İPLİĞİ + %65 POLYESTER İPLİĞİ. HIGH QUALITY %40 FIBERGLASS YARN + 60% POLYESTER YARN. HOCHWERTIGES %40 GLASFASERGARN + 60% POLYESTER HERGESTELLT.				
KARE SAYISI NUMBER OF SQUARE ANZAHL DES QUADRATS	1x1 ÖLÇÜSÜNDE 16*18 KARE BULUNUR. (1 inch 25,4 mm) THERE IS 16*18 SQUARE IN 1x1 MEASUREMENT. (1 inch 25.4 mm) ES GIBT 16 * 18 QUADRATISCHE IN 1 x 1 MESSUNG. (1 Zoll 25,4 mm)				


STD BANTLAR

KOLİ BANTLARI

DUCT TAPE

KLEBEBAND


ÇEŞİTLERİ TYPES TYPEN	AKRİLİK KOLİ BANDI ACRYLIC BOX TAPE KASTENBAND AUS ACRYL	HOTMELT KOLİ BANDI HOTMELT BOX TAPE KASTENKLEBEBAND HOTMELT
MALZEME MATERIAL MATERIAL	TUTKALLANMIŞ ÇİFT YÖNLÜ POLİPROPİLEN FİLM GLUEED DUPLEX POLYPROPYLENE FILM GELEBTE BIDIREKTIONALE POLYPROPYLENFOLIE	
KULLANIM AMACI PURPOSE OF USAGE NUTZUNGSZWECK	PLASTİK VE NAYLON YÜZEYLERDE KULLANILIR. USED ON PLASTIC AND NYLON SURFACES AUF KUNSTSTOFF- UND NYLON OBERFLÄCHEN VERWENDET.	KARTON KAPATMADA KULLANILIR. IT IS USED FOR COVERING CARTON. ES WIRD ZUM ABDECKEN VON KARTON VERWENDET.

TEKNİK ÖZELLİKLER	TECHNICAL SPECIFICATIONS	TECHNISCHE DATEN
	EN, WIDTH, BREITE	45 mm
	BOY, SIZE, GRÖSSE	100 m

KOLİ BANDI KESME MAKİNESİ

DUCT TAPE CUTTING MACHINE


KASTENBANDSCHNEIDEMASCHINE

AĞIRLIK (gram) WEIGHT (grams) GEWICHT (gramm)	313	
MALZEME MATERIAL	METAL	
RENK COLOUR FARBE	MAVİ BLUE BLAU	

MASKELEME BANTLARI

MASKING TAPE

ABDECKBAND

ÇEŞİTLERİ TYPES TYPEN	HOTMELT MASKELEME	DOĞAL KAUÇUK MASKELEME
MALZEME MATERIAL MATERIAL	KAUÇUK EMDİRİLMİŞ KAĞIT BANT RUBBER IMPRESSED PAPER TAPE GUMMIGEDRUCKTES PAPIERBAND	
KULLANIM AMACI PURPOSE OF USAGE NUTZUNGSZWECK	Boya, Otomotiv ve Mobilya/İnşaat sektörlerinde kullanılır. It is used in Paint, Automotive and Furniture/Construction sectors. Es wird in den Bereichen Farben, Automobil und Möbel/Bau eingesetzt.	

HOTMELT MASKELEME ÖLÇÜ TABLOSU / HOTMELT MASKING MEASUREMENT TABLE / MESSTABELLE FÜR HOTMELT-MASKING

EN, WIDTH, BREITE	18mm	24mm	36mm	48mm
BOY, SIZE, GRÖSSE	25 m	25 m	25 m	25 m


DOĞAL KAUÇUK MASKELEME ÖLÇÜ TABLOSU / NATURAL RUBBER MASKING MEASUREMENT TABLE / NATURKAUTSCHUK-MASKING-MESSTABELLE

EN, WIDTH, BREITE	18mm	24mm	36mm	48mm
BOY, SIZE, GRÖSSE	25 m	25 m	25 m	25 m

DERZ BANTLAR

JOINT TAPE


FUGENBAND

ÖLÇÜ DIMENSIONS MASSE	50MM*45M	50MM*90M	100MM*90M
AĞIRLIK WEIGHT GEWICHT	123	247	450
KULLANIM AMACI PURPOSE OF USAGE NUTZUNGSZWECK	<p>Alçı levha, duvar ve asma tavan sistemlerinin yapımında, ek yerlerinde çatlakları önlemek amacı ile kullanılan kendinden yapışkanlı cam elyaf banttir.</p> <p>It is a self-adhesive glass fiber tape used in the construction of plasterboard, wall and suspended ceiling systems, to prevent cracks in the joints.</p> <p>Es ist ein selbstklebendes Glasfaserband, das beim Bau von Gipskarton-, Wand- und abgehängten Deckensystemen verwendet wird, um Risse in den Fugen zu vermeiden.</p>		
TEKNİK ÖZELLİKLER TECHNICAL SPECIFICATIONS TECHNISCHE DATEN	<p>1x1 ÖLÇÜSÜNDE 8*8 KARE BULUNUR. (1 inch 25,4 mm) IT HAS 8*8 SQUARE IN 1x1 SIZE. (1 inch 25.4 mm) ES HAT 8 * 8 QUADRAT IN 1 x 1 GRÖSSE. (1 Zoll 25,4 mm)</p> <p>METREKARE AĞIRLIĞI 50 GRAMDIR. WEIGHT OF SQUARE METER IS 50 GRAMS. GEWICHT DES QUADRATMETERS IST 50 GRAMM.</p>		

ELEKTRİKÇİ BANDI

ELECTRICIAN BAND

ELEKTRIKER-BAND


RENK COLOUR FARBE	SİYAH BLACK SCHWARZ	KIRMIZI RED ROT	BEYAZ WHITE WEISS	MAVİ BLUE BLAU	SARI YELLOW GELB	GRİ GREY GRAU
MALZEME MATERIAL MATERIAL	<p>Kauçuk yapıştırıcı ile kaplanmış PVC film. PVC film coated with rubber adhesive. PVC-Folie mit Kautschukkleber beschichtet.</p>					
KULLANIM AMACI PURPOSE OF USAGE NUTZUNGSZWECK	<p>Elektrik, ısı, ses yalıtımı ve Split Klimaların boru yalıtımlarında kullanılır. Çeliğe yapışma mukavemeti 2,0 N/m.</p> <p>It is used in electricity, heat, sound insulation and pipe insulation of Split Air Conditioners. Adhesion strength to steel 2.0 N/m.</p> <p>Es wird in der Strom-, Wärme-, Schalldämmung und Rohrinsolierung von Split-Klimaanlagen verwendet. Haftfestigkeit auf Stahl 2,0 N/m.</p>					

TEKNİK ÖLÇÜLERİ	TECHNICAL DIMENSIONS	TECHNISCHE ABMESSUNGEN
EN, WIDTH, BREITE	19 mm	
BOY, SIZE, GRÖSSE	10 YARDA = 9,14M	10 YARDS = 9,14M

KANAL BANDI

CHANNEL BAND


KANALBAND

KALINLIK (MİKRON) THICKNESS (MICRON) DICKE (MIKRON)	130 MİKRON 130 MICRON	
MALZEME MATERIAL MATERIAL	PVC	
KULLANIM AMACI PURPOSE OF USAGE NUTZUNGSZWECK	Neme, paslanmaya, aşınmaya, çürümeye, asit ve alkaliere karşı dayanıklıdır. It is resistant to moisture, rust, abrasion, rot, acid and alkali. Es ist beständig gegen Feuchtigkeit, Rost, Abrieb, Fäulnis, Säure und Lauge. Tüm hava şartlarına karşı koruma etkisi mevcuttur. Es hat eine Schutzwirkung gegen alle Wetterbedingungen. Poliüretan kauçuk boru ve levhaların montajında ısı ve ses yalıtımı için kullanılır. Es wird zur Wärme- und Schalldämmung bei der Montage von Rohren und Platten aus Polyurethankautschuk verwendet. It is used for heat and sound insulation in the assembly of polyurethane rubber pipes and sheets.	
TEKNİK ÖLÇÜLERİ	TECHNICAL DIMENSIONS	TECHNISCHE ABMESSUNGEN
KALINLIK, THICKNES, DICKE	1,30 mm	
EN, WIDTH, BREITE	48mm	
BOY, SIZE, GRÖSSE	25 YARDA = 22 M 25 YARDS = 22 M	
Çeliğe Yapışma Mukavemeti Adhesion Strength to Steel Haftfestigkeit auf Stahl	1.5 N/cm	
Çekme Dayanımı Tensile Strength Zugfestigkeit	23.6 N/cm	
Kopma Esnemesi Breaking Stretch Dehnung Brechen	2,4	

TEFLON BANT

TEFLON TAPE

TEFLONBAND

ÖLÇÜ DIMENSIONS MASSE	12mm* 0,075mm* 10m	12mm* 0,075mm* 10m	
RENK COLOUR FARBE	BEYAZ WHITE WEISS	BEYAZ WHITE WEISS	
YOĞUNLUK INTENSITY INTENSITÄT	0,3 g/ cm³	0,25 g/ cm³	
NET AĞIRLIK NET WEIGHT REINGEWICHT	2,7 g	2,7 g	
DETAY DETAIL DETAIL	YAPIŞKAN ÖZELLİĞİ YOKTUR. NOT ADHESIVE NICHT KLEBEND		

YAPIŞKANLI TEFLON BANT

ADHESIVE TEFLON TAPE

KLEBENDES TEFLONBAND

GENİŞLİK WIDTH BREITE	1 METRE	
UZUNLUK LENGTH LÄNGE	50 METRE	
PTFE KUMAŞ KALINLIĞI PTFE-GEWEBE DICKE PTFE FABRIC THICKNESS	0,11 mm	
YAPIŞKANLIK KALINLIĞI ADHESIVE THICKNESS KLEBSTOFFDICKE	0,05 mm	
TOPLAM MİKRON KALINLIĞI GESAMTMİKRONDICKE TOTAL MICRON THICKNESS	0,16 mm	
SICAKLIK DAYANIMI TEMPERATURE RESISTANCE TEMPERATURBESTÄNDIGKEIT	-70° ~ 260°	
DETAY DETAIL DETAIL	‘İSİYA DAYANIKLI YAPIŞKAN ÖZELLİĞİ VARDIR. IT HAS HEAT RESISTANT ADHESIVE FEATURE. ES HAT WÄRMEBESTÄNDIGE KLEBEFUNKTION.	
	‘TÜM KİMYASAL MADDELERE KARŞI DAYANIMI VARDIR. IT IS RESISTANT AGAINST ALL CHEMICALS ES IST BESTÄNDIG GEGEN ALLE CHEMIKALIEN	
	PLASTİK KESME VE PAKETLEME MAKİNALARINDA, PRES MAKİNALARININ SİLİNDİR YÜZEYİNE KAPLAMA BANDI OLARAK KULLANILIR. KİRLENMEYİ VE KOROZYONU ENGELLER. IT IS USED IN PLASTIC CUTTING AND PACKAGING MACHINES AS COATING TAPE ON THE CYLINDER SURFACE OF PRESSING MACHINES. PREVENT CONTAMINATION AND CORROSION. ES WIRD IN KUNSTSTOFFSCHNEIDE- UND VERPACKUNGSMASCHINEN ALS BESCHICHTUNGSBAND AUF DER ZYLINDEROBERFLÄCHE VON PRESSMASCHINEN VERWENDET. VERMEIDEN SIE KONTAMINATION UND KORROSION.	

İKAZ BANDI

WARNING TAPE

WARNBAND



Ürün Özellikleri

ÖLÇÜ	60 mm*180 m & 60 mm*360 m
KALINLIK	30 MİKRON
HAMMADDE	PVC
EN	60 mm
BOY	180 m & 360 m

Product Properties

MEASUREMENT	60 mm*180 m & 60 mm*360 m
THICKNESS	30 MICRON
RAW MATERIALS	PVC
MOST	60 mm
SIZE	180 m & 360 m

Produkt Eigenschaften

MESSUNG	60 mm*180 m & 60 mm*360 m
DICKE	30 MİKRON
ROHES MATERIAL	PVC
DIE MEISTEN	60 mm
GRÖSSE	180 m & 360 m

SIZDIRMAZ BANT

SEALING TAPE


ABDICHTUNGSBAND

EN, WIDTH, BREITE	38 mm	
BOY, SIZE, GRÖSSE	3 m	
RENK COLOUR FARBE	Beyaz White Weiß	
KULLANIM AMACI PURPOSE OF USAGE NUTZUNGSZWECK	<p>Kolay uygulanabilir olması, esnek yapısı, küf ve mantar oluşturmeyen PVC kaplaması sayesinde temiz bir görünüm sağlar. Genel olarak ıslak zeminlerde tercih edilen sızdırmazlık bandı banyo, mutfak, evye, duşakabin, küvet gibi suyun sızabileceği yerlerde silikon yerine kullanılabilir.</p> <p>It provides a clean appearance thanks to its easy application, flexible structure and PVC coating that does not form mold and fungus. The sealing tape, which is generally preferred on wet floors, can be used instead of silicone in places where water may leak, such as bathrooms, kitchens, sinks, shower cabins, bathtubs.</p> <p>Dank seiner einfachen Anwendung, flexiblen Struktur und PVC-Beschichtung, die keinen Schimmel und Pilz bildet, sorgt es für ein sauberes Erscheinungsbild. An Stellen, an denen Wasser austreten kann, wie z. B. Badezimmer, Küchen, Waschbecken, Duschkabinen, Badewannen, kann anstelle von Silikon das Dichtband verwendet werden, das generell auf nassen Böden bevorzugt wird.</p>	

ZEMİN KAYDIRMAZ BANT

FLOOR ANTI-SLIP TAPE


BODEN-ANTIRUTSCH-BAND

EN, WIDTH, BREITE	25 mm	50 mm	
BOY, SIZE, GRÖSSE	5 m- 15 m- 25 m	5 m- 15 m- 25 m	
RENK COLOUR FARBE	Siyah Black Schwarz		
KULLANIM AMACI PURPOSE OF USAGE NUTZUNGSZWECK	<p>Zemin Kaydırmazlık Bandı, mineral yapısı sayesinde kaymayı önler. Kendinden yapışkanlıdır. Uygulaması kolaydır.</p> <p>Floor Anti-Slip Tape prevents slipping thanks to its mineral structure. It is self adhesive. It is easy to apply.</p> <p>Floor Anti-Rutsch Tape verhindert durch seine mineralische Struktur ein Verrutschen. Es ist selbstklebend. Es ist einfach anzuwenden.</p>		

BANYO KAYDIRMAZ BANT

BATH NON-SLIP TAPE


BAD RUTSCHFESTES BAND

EN, WIDTH, BREITE	36 mm	
BOY, SIZE, GRÖSSE	2,5 m	
RENK COLOUR FARBE	Şeffaf Transparent	
KULLANIM AMACI PURPOSE OF USAGE NUTZUNGSZWECK	<p>Spor salonları, havuz kenarları, duş, küvet gibi kayma tehlikesi olan zeminlerde kullanıma uygundur. Deterjan ve türevlerinden etkilenmez. Uzun ömürlüdür.</p> <p>It is suitable for use on surfaces where there is a risk of slipping, such as gyms, pool sides, showers and bathtubs. It is not affected by detergents and derivatives. It is long lasting.</p> <p>Es eignet sich für den Einsatz auf rutschgefährdeten Flächen wie Turnhallen, Beckenumrandungen, Duschen und Badewannen. Es wird nicht durch Detergenzien und Derivate angegriffen. Es ist langlebig.</p>	

ÇİFT TARAFLI AKRİLİK KÖPÜK BANTLAR

ACRYLIC DOUBLE-SIDED TAPES


DOPPELSEITIGE ACRYL-BÄNDER

MALZEME MATERIAL	Akrilik Acrylic Acryl	
TAŞIYICI CARRIER TRÄGER	Akrilik köpük Acrylic foam Acrylschaum	
KALINLIK, THICKNES, DICKE	1 mm , 0,5mm , 0,8 mm , 2mm, 3mm	
KULLANIM AMACI PURPOSE OF USAGE NUTZUNGSZWECK	<p>Akrilik çift taraflı bantlar, dayanıklılıkları ve güçlü yapışkan özellikleri sayesinde çeşitli sektörlerde kullanılmaktadır. Bu bantlar, farklı yüzeyler arasında sıkıca yapıştırır ve ürünlerin güvenli şekilde taşınmasına ve monte edilmesine yardımcı olur.</p> <p>Acrylic double-sided tapes are used in various sectors thanks to its durability and strong adhesive properties. These tapes adhesive tightly between different surfaces and assists the safe handling and assembly of products.</p> <p>Aacryl-doppelseitige klebebänder werden in verschiedenen sektoren dank ihrer langlebigkeit und starken klebeeigenschaften verwendet. Diese klebebänder kleben fest zwischen verschiedenen oberflächen und unterstützen die sichere handhabung und montage von produkten.</p>	

ÇİFT TARAFLI AKRİLİK OPP BANTLAR

OPP DOUBLE-SIDED TAPES


DOPPELSEITIGE OPP-BÄNDER

MALZEME MATERIAL	Hotmelt Hotmelt Hotmelt	
TAŞIYICI CARRIER TRÄGER	Bopp Bopp Bopp	
KALINLIK, THICKNES, DICKE	28 µm	
KULLANIM AMACI PURPOSE OF USAGE NUTZUNGSZWECK	<p>Genel amaçlı çift taraflı bant. Kağıt, karton, poster yapıştırıcılarında önerilir.</p> <p>General purpose double sided tape. Recommended for paper, carton, poster adhesives.</p> <p>Allgemeines doppelseitiges klebeband. Empfohlen für papier, karton, plakatklebstoffe.</p>	

TAMİR BANDI

REPAIR TAPE


REPARATURBAND

MALZEME MATERIAL	Sentetik kauçuk Synthetic rubber Synthesekautschuk	
TAŞIYICI CARRIER TRÄGER	Pe kaplı bez Pe coated cloth Pe-beschichtetes tuch	
KALINLIK, THICKNES, DICKE	0,147 mm	
KULLANIM AMACI PURPOSE OF USAGE NUTZUNGSZWECK	<p>Tamir bandı, araçların, ev ve eşyaların veya herhangi bir malzemenin hasar görmesini önlemek veya tamir etmek için kullanılabilir.</p> <p>Repair tape can be used to prevent or repair damage to vehicles, home or any materials.</p> <p>Reparaturklebeband kann verwendet werden, um schäden an fahrzeugen, haus oder allen materialien zu verhindern oder zu reparieren.</p>	

ALÜMİNYUM FOLYO BANT

ALUMINUM FOIL TAPE

ALUMINIUMFOLIENBAND

MALZEME MATERIAL	Akrilik Acrylic Acryl	
TAŞIYICI CARRIER TRÄGER	Alüminyum folyo Aluminum foil Aluminiumfolien	
KALINLIK, THICKNES, DICKE	0,18 mm	
KULLANIM AMACI PURPOSE OF USAGE NUTZUNGSZWECK	<p>Yalıtım ve kaplama işlemleri dışında, alüminyum folyo tamir bantları, soğutma sistemleri, havalandırma sistemleri ve daha pek çok alanda kullanılmaktadır.</p> <p>Aside from insulation and coating, aluminum foil repair tapes are used in cooling systems, ventilation systems and more.</p> <p>Neben der isolierung und beschichtung werden reparaturbänder aus aluminiumfolie in kühlssystemen, lüftungssystemen und mehr verwendet.</p>	

YAPIŞKANLI KAPI PENCERE BANDI

ADHESIVE RUBBER WEATHERSTRIP

KLEBENDE GUMMI-DICHTSTREIFEN

ÇEŞİTLERİ TYPES TYPEN	İNCE THIN DÜNN		KALIN THICK	
ÖLÇÜLERİ DIMENSIONS MASSE	8x5 mm		9x6 mm	
TİP TYPE TYP	D TIP D TYPE D TYP		D TIP D TYPE D TYP	
UZUNLUK LENGTH LÄNGE	100 M (50x2) = 1 RULO 100 M (50x2) = 1 ROLL 100 M (50x2) = 1 ROLLEN		100 M (50x2) = 1 RULO 100 M (50x2) = 1 ROLL 100 M (50x2) = 1 ROLLEN	
AĞIRLIK (gram) WEIGHT (grams) GEWICHT (gramm)	1 KG/ RULO 1 KG/ ROLL 1 KG/ ROLLEN	1 KG/ RULO 1 KG/ ROLL 1 KG/ ROLLEN	1,3 KG/ RULO 1,3 KG/ ROLL 1,3 KG/ ROLLEN	1,3 KG/ RULO 1,3 KG/ ROLL 1,3 KG/ ROLLEN
RENK COLOUR FARBE	BEYAZ WHITE WEISS	KAHVERENGİ BROWN BRAUN	BEYAZ WHITE WEISS	KAHVERENGİ BROWN BRAUN
MALZEME MATERIAL MATERIAL	KENDİNDEN YAPIŞKANLI EPDM KÖPÜK KAUÇUK SELF-ADHESIVE EPDM FOAM RUBBER SELBSTKLEBENDES EPDM-SCHAUMGUMMI			






STD İNŞAAT

STD ŞERİT METRELER

MEASURING TAPE

MASSBAND

ÖLÇÜLERİ DIMENSIONS MASSE	3m*16mm	5m*19mm	5m*25mm
AĞIRLIK (gram) WEIGHT (grams) GEWICHT (gramm)	192	208	283
KASA RENGİ CASE COLOR GEHÄUSEFARBE	MAVİ BLUE BLAU		
KASA KORUMASI CASE PROTECTION KOFFERSCHUTZ	VAR YES JA		
OTOMATİK STOP ÖZELLİĞİ AUTO STOP FEATURE AUTO-STOP-FUNKTION	VAR YES JA		
KİLİT ÖZELLİĞİ LOCK FEATURE SPERRFUNKTION	VAR YES JA		
KEMER TOKASI BELT BUCKLE GÜRTELSCHNALLE	VAR YES JA		
TAŞIMA İPİ CARRY LINE ÜBERTRAGUNGSLINIE	VAR YES JA		

STDeKKo ŐERİT METRELER

MEASURING TAPE

MASSBAND

ÖLÇÜLERİ DIMENSIONS MASSE	3m*16mm	5m*19mm	5m*25mm
AĞIRLIK (gram) WEIGHT (grams) GEWICHT (gramm)	88	158	167
KASA RENGİ CASE COLOR GEHÄUSEFARBE	BEYAZ WHITE WEISS		
KASA KORUMASI CASE PROTECTION KOFFERSCHUTZ	YOK NO NEIN		
OTOMATİK STOP ÖZELLİĞİ AUTO STOP FEATURE AUTO-STOP-FUNKTION	YOK NO NEIN		
KİLİT ÖZELLİĞİ LOCK FEATURE SPERRFUNKTION	VAR YES JA		
KEMER TOKASI BELT BUCKLE GÜRTELSCHNALLE	VAR YES JA		
TAŞIMA İPİ CARRY LINE ÜBERTRAGUNGSLINIE	VAR YES JA		

SU TERAZİSİ

SPIRIT LEVEL

WASSERWAAGE

ÖLÇÜLERİ DIMENSIONS MASSE	40CM	50CM	60CM	80CM	100CM
MALZEME MATERIAL MATERIAL	ALUMİNYUM + MANYETİK ÖZELLİKLİ ALUMINUM + MAGNETIC ALUMINIUM + MAGNETISCH				
AĞIRLIK (gram) WEIGHT (grams) GEWICHT (gramm)	185	226	268	361	377

ÜRÜN GÖRSELİ

PRODUCT IMAGE

PRODUKTBILD



SIVA FILESİ

FIBERGLASS MESH


GLASFASERNETZ

ÖLÇÜLERİ DIMENSIONS MASSE	160 g	160 g	75 g
AĞIRLIK (gram/m ²) WEIGHT (grams/m ²) GEWICHT (gramm/m ²)	160	160	75
UZUNLUK (m/top) LENGTH (m/roll) LÄNGE (m/rollen)	50	50	50
RENK COLOUR FARBE	TURUNCU ORANGE	MAVİ BLUE BLAU	BEYAZ WHITE WEISS
MALZEME MATERIAL	HAMMADDESİ CAM ELYAFI OLUP, B+ KALİTEDİR. ITS RAW MATERIAL IS GLASS FIBER AND IS B+ QUALITY. SEIN ROHSTOFF IST GLASFASER UND IST B+ QUALITÄT.		
DETAY DETAIL	ÜRÜNLERİN ENİ 1 METRE BOYU 50 METREDİR. THE WIDTH OF THE PRODUCTS IS 1 METERS AND 50 METERS IN LENGTH. DIE BREITE DER PRODUKTE BETRÄGT 1 METER UND 50 METER IN DER LÄNGE.		
	1 TOP = 50 M ² . 1x1 ÖLÇÜSÜNDE 4*4 KARE BULUNUR. (1 inch 25,4 mm). 1 ROLL = 50 M ² . THERE ARE 4*4 SQUARE IN 1x1 SIZE. 1 ROLLEN = 50 M ² . ES GIBT 4 * 4 QUADRATISCHE IN 1 x 1 GRÖSSE.		
KULLANIM AMACI PURPOSE OF USAGE NUTZUNGSZWECK	BİNALARDA MANTOLAMADA VE SES YALITIMI İÇİN KULLANILIR. IT IS USED FOR HEATING AND SOUND INSULATION IN BUILDINGS. ES WIRD ZUR HEIZUNG UND SCHALLDÄMMUNG IN GEBÄUDEN VERWENDET.		

PVC KAPLI PUNTALI TEL

PVC COATED WELDED WIRE MESH


PVC-BESCHICHTETES GESCHWEISSTES DRAHTGEFLECHT

DELİK ÖLÇÜSÜ HOLE SIZE LOCHGRÖßE	12mm*12mm			25mm*25mm			50mm*50mm		
GENİŞLİK (m) WIDTH (m) BREITE (m)	1,00	1,20	1,50	1,00	1,20	1,50	1,00	1,20	1,50
TEL KALINLIĞI (mm) WIRE THICKNESS (mm) DRAHTSTÄRKE (mm)	0,90	0,90	0,90	1,60	1,60	1,60	2,00	2,00	2,00
UZUNLUK (m/top) LENGTH (m/roll) LÄNGE (m/rollen)	25	25	25	25	25	25	25	25	25
DETAY DETAIL DETAIL	<p>PVC kaplı kaynaklı teller koyu yeşil renktedir. Sertleştirilmiş tellerin kare şeklinde kaynaklanmasıyla üretilmiştir. Kaynaklanma işleminden sonra UV ışınlarına ve dona karşı dayanıklı kaliteli PVC ile kaplanmıştır. Kütles yapımında ve bahçe çevirme amacıyla kullanılır. En küçük kuşların dahi girmesini önler</p> <p>PVC coated welded wires are dark green in color. It is produced by welding hardened wires in a square shape. It is covered with high quality PVC resistant to UV rays and frost after welding. It is used in the construction of poultry houses and for the purpose of turning a garden. Prevents even the smallest birds from entering.</p> <p>PVC-beschichtete geschweißte Drähte haben eine dunkelgrüne Farbe. Es wird durch Schweißen von gehärteten Drähten in quadratischer Form hergestellt. Die erste ist mit hochwertigem PVC überzogen, das nach dem Schweißen UV-beständig und frostbeständig ist. Es wird beim Bau von Geflügelställen und zum Wenden eines Gartens verwendet. Verhindert das Eindringen selbst der kleinsten Vögel</p>								
MALZEME MATERIAL MATERIAL	PVC kaplı kaynakla birleştirilmiş tel PVC coated welded wire mesh PVC-beschichteter geschweißter Draht								

RABİS TELİ

METAL EXPANDED MESH

ERWEITERTES METALLGEWEBE

AĞIRLIK KG/RULO WEIGHT KG/ROLL GEWICHT KG/ROLL	9kg-25kg	
TEL KALINLIĞI WIRE THICKNESS	0,5mm	
DELİK ÖLÇÜSÜ HOLE SIZE LOCHGRÖßE	8x16-4x16	
RULO ÖLÇÜSÜ ROLL SIZE ROLLENGRÖßE	1x50m-1x20m	
MALZEME MATERIAL	GALVANİZLİ ÇELİK GALVANIZED STEEL VERZINKTER STAHL	

EMNİYET ALAN PERDESİ

SAFETY AREA CURTAIN

SICHERHEITSVORHANG



Ürün Özellikleri	
ÖLÇÜ	1M*50M
AĞIRLIK (gram)	3750 gr/adet & 75gr/m ²
DETAY	UV DAYANIMLI
MALZEME	Yüksek Yoğunluklu Polietilen

Product Properties	
MEASUREMENT	1M*50M
WEIGHT (grams)	3750 gr/pc & 75gr/m ²
DETAIL	UV RESISTANT
MATERIAL	High Density Polyethylene

Produkt Eigenschaften	
MESSUNG	1M*50M
GEWICHT (Gramm)	3750 g/Stück & 75 g/m ²
DETAIL	UV-BESTÄNDIG
MATERIAL	Polyethylen mit hoher Dichte

TRANSPALET

PALLET TRUCK

HUBWAGEN

ÇEŞİTLERİ TYPES TYPEN	CE BELGELİ CE CERTIFIED CE-ZERTIFIZIERT	CE BELGESİZ WITHOUT CE CERTIFICATE OHNE CE-ZERTIFIKAT
SAC KALINLIĞI THICKNESS DICKE	3 mm	3,75 mm
TEKERLEK WHEEL RAD	BEYAZ WHITE WEISS	KIRMIZI RED ROT
TEKERLEK MALZEME WHEEL MATERIAL RAD MATERIAL	POLYAMİD TEKER POLYAMIDE WHEEL POLYAMID-RAD	POLYAMİD ÜZERİ POLİÜRETAN KAPLI TEKER POLYURETHANE COATED WHEEL ON POLYAMIDE POLYURETHANBESCHICHTETE RÄDER AUF POLYAMID
RENK COLOUR FARBE	SARI YELLOW GELB	
TAŞIMA KAPASİTESİ CARRYING CAPACITIES TRAGKAPAZITÄTEN	2500 kg	
TEK ÇATAL GENİŞLİĞİ SINGLE FORK WIDTH EINZELNE GABELBREITE	160 mm	
MİNİMUM ÇATAL YÜKSEKLİĞİ MINIMUM FORK HEIGHT MINDESTGABELHÖHE	85 mm	
MAKSİMUM ÇATAL YÜKSEKLİĞİ MAXIMUM FORK HEIGHT MAXIMALE GABELHÖHE	200 mm	



ÇATI SEMERİ

ROOF SADDLE

DACHSATTEL

ÖLÇÜLERİ DIMENSIONS MASSE	20x45mm	42x45mm
AĞIRLIK (gram) WEIGHT (grams) GEWICHT (gramm)	4,44	9,00
RENK COLOUR FARBE	RAL 9002, RAL 3004, RAL 3009, RAL 6020	
DETAY DETAIL DETAIL	<p>Çatı Semeri, montaj sırasında malzemenin zarar görmesini engeller. Vida deliğinden su sızdırma olasılığını ortadan kaldırır.</p> <p>The Roof Saddle prevents the material from being damaged during assembly. It eliminates the possibility of water leaking from the screw hole.</p> <p>Der Dachstuhl verhindert, dass das Material bei der Montage beschädigt wird. Es eliminiert die Möglichkeit, dass Wasser aus dem Schraubenloch austritt.</p>	
		

ÇİROZ

DISTANCE PIECE

DISTANZSTÜCK

AĞIRLIK (grams) WEIGHT (grams) GEWICHT(grams)	400	
TABLA KALINLIĞI TABLE THICKNESS TISCHDICKE	3mm-4mm	
U DEMİRİ KALINLIĞI U BAR THICKNESS U-STANGENDICKE	4mm-6mm	
MANDAL KALINLIĞI LATCH THICKNESS	1x50m-1x20m	
MANDAL MALZEMESİ LATCH MATERIAL VERRIEGELUNGSMATERIAL	SERTLEŞTİRİLMİŞ ÇELİK HARDENED STEEL GEHÄRTETER STAHL	
KAPLAMA COATING ÜBERZUG	ÇİNKO ZINC ZINK	

STD EL ALETLERİ

STANLEY KAYNAK MAKİNESİ

WELDING MACHINE

SCHWEISSGERÄT

MODEL NUMARASI MODEL NUMBER MODELLNUMMER	WD160IC	ELEKTROD ÇAPI ELECTRODE DIAMETER ELEKTRODEN-DURCHMESSER	1,6 -4,0mm
GİRİŞ VOLTAJ INPUT VOLTAGE EINGANGSSPANNUNG	230V / 50-60Hz	KORUMA SINIFI PROTECTION CLASS SCHUTZKLASSE	IP21S
GÜÇ POWER ENERGIE	6,9 Kva / 5,2 KW	KORDON UZUNLUĞU CORD LENGTH SCHNURLÄNGE	1,5MT
BOŞTAKİ GERİLİM LOAD VOLTAGE LASTSPANNUNG	60V	KUTU ÖLÇÜLERİ(mm) BOX DIMENSIONS (mm) KASTENABMESSUNGEN (mm)	375X160X310
AKIM ARALIĞI CURRENT RANGE AKTUELLE BEREICH	10 - 60A	KUTU İÇİ AKSESUARLAR BOX ACCESSORIES KASTENZUBEHÖR	Kaynak maskesi, Kaynak fırçası, Elektrot pensi ve Topraklama pensi
ÇALIŞMA VERİMLİLİĞİ OPERATIONAL EFFICIENCY ARBEITSEFFIZIENZ	20/160A 160A@60%		Welding mask, Welding brush, Electrode clamp and Grounding clamp
DETAY DETAIL DETAIL	Motor bobin sargısı yoktur, elektronik kart sistemi ile çalışmaktadır. Makine içinde küçük bakır sargılı kondansatörler vardır. IGBT (İzole edilmiş kapılı, iki kutuplu transistör) has MMA invertör teknolojisine sahiptir. Turbo fanlı sağlam sac gövdeden oluşmaktadır. Hafif, kompakt, düşük tüketime sahip ve güvenilirdir. There is no motor coil winding, it works with the electronic card system. There are small copper-wound capacitors inside the machine. IGBT (Insulated gate, bipolar transistor) has MMA inverter technology. It consists of a solid sheet metal body with a turbo fan. It is light, compact, low consumption and reliable. Es gibt keine Motorspulenwicklung, es funktioniert mit dem elektronischen Kartensystem. In der Maschine befinden sich kleine kupfergewickelte Kondensatoren. IGBT (Insulated Gate, Bipolar Transistor) verfügt über MMA-Wechselrichtertechnologie. Er besteht aus einem massiven Blechkörper mit Turbogebbläse. Es ist leicht, kompakt, verbrauchsarm und zuverlässig.		



STANLEY KAYNAK MAKİNESİ

WELDING MACHINE

SCHWEISSGERÄT

MODEL NUMARASI MODEL NUMBER MODELLNUMMER	WD200IC	ELEKTROD ÇAPI ELECTRODE DIAMETER ELEKTRODEN-DURCHMESSER	1,6 -5,0mm
GİRİŞ VOLTAJ INPUT VOLTAGE EINGANGSSPANNUNG	230V / 50-60Hz	KORUMA SINIFI PROTECTION CLASS SCHUTZKLASSE	IP21S
GÜÇ POWER ENERGIE	9 Kva / 7 KW	KORDON UZUNLUĞU CORD LENGTH SCHNURLÄNGE	1,5MT
BOŞTAKİ GERİLİM LOAD VOLTAGE LASTSPANNUNG	65V	KUTU ÖLÇÜLERİ(mm) BOX DIMENSIONS (mm) KASTENABMESSUNGEN (mm)	375X160X310
AKIM ARALIĞI CURRENT RANGE AKTUELLE BEREICH	15 - 200A	KUTU İÇİ AKSESUARLAR BOX ACCESSORIES KASTENZUBEHÖR	Kaynak maskesi, Kaynak fırçası, Elektrot pensi ve Topraklama pensi Welding mask, Welding brush, Electrode clamp and Grounding clamp Schweißmaske, Schweißbürste, Elektrodenklemme und Erdungsklemme
ÇALIŞMA VERİMLİLİĞİ OPERATIONAL EFFICIENCY ARBEITSEFFIZIENZ	20/200A 200A@60%		
DETAY DETAIL DETAIL	<p>Motor bobin sargısı yoktur, elektronik kart sistemi ile çalışmaktadır. Makine içinde küçük bakır sargılı kondansatörler vardır. IGBT (İzole edilmiş kapılı, iki kutuplu transistör) MMA invertör teknolojisine sahiptir. Turbo fanlı sağlam sac gövdeden oluşmaktadır. Hafif, kompakt, düşük tüketime sahip ve güvenilirdir. LED termal koruma göstergesi mevcuttur.</p> <p>There is no motor coil winding, it works with the electronic card system. There are small copper-wound capacitors inside the machine. IGBT (Insulated gate, bipolar transistor) has MMA inverter technology. It consists of a solid sheet metal body with a turbo fan. It is light, compact, low consumption and reliable. There is an LED thermal protection indicator.</p> <p>Es gibt keine Motorspulenwicklung, es funktioniert mit dem elektronischen Kartensystem. In der Maschine befinden sich kleine kupfergewickelte Kondensatoren. IGBT (Insulated Gate, Bipolar Transistor) verfügt über MMA-Wechselrichtertechnologie. Er besteht aus einem massiven Blechkörper mit Turbogebläse. Es ist leicht, kompakt, verbrauchsarm und zuverlässig. Es gibt eine LED-Thermoschutzanzeige.</p>		



STANLEY JENERATÖR

GENERATOR

GENERATOR



Model Adı	SG3100B
Ses Seviyesi (dB)	96dB(A)
Frekans	50 Hz
Motor Gücü	7Hp
Motor Tipi	Tek Silindir, 4 zamanlı, Hava Soğutmalı
Genişlik	44,5 cm
Uzunluk (cm)	65 cm
Yükseklik	44,5 cm
Net Ağırlık	40 kg
Maksimum Çıkış Gücü	2,9 kW
Sürekli Çıkış Gücü	2,6 kW
Yakıt Tipi	Normal kurşunsuz benzin
Yakıt Kapasitesi	15 L
Yakıt Tüketimi	1253 g/h
Yağ Kapasitesi	0,6 L
Çalıştırma Şekli	İpli

Model Name	SG3100B
Generator type	Synchronous
Protection type	IP 23M
Continuous rated power Prated (S1)	2.6 kW
Maximum power Pmax	2.9 kW
Rated voltage U _{rated}	2 x 230 V~
Rated current I _{rated}	11.3 A
Frequency Frated	50 Hz
Drive engine design	Single-cylinder forced air-cooled 4-stroke OHV
Displacement	212 cm ³
Fuel type	Normal unleaded petrol
Tank capacity	15 L
Engine oil	Appox.0.6 l (15W40/<0 oC: 5W30)
Consumption at 2/3 load	1253 g/h
Weight	40 kg
Guaranteed sound power level LWA	96 dB(A)
Power class:	G1
Max. Temperature	40 °C
Max. altitude (above mean sea level)	1000 m
Spark plug	LDF7RTC
Box dimensions (LxWxH)	65,00 x 44,50 x 44,5 cm

STANLEY JENERATÖR

GENERATOR

GENERATOR



Model Adı	SG5600B
Ses Seviyesi (dB)	97dB(A)
Frekans	50 Hz
Motor Gücü	18Hp
Motor Tipi	Tek Silindir, 4 zamanlı, Hava Soğutmalı
Genişlik	53 cm
Uzunluk (cm)	74 cm
Yükseklik	55 cm
Net Ağırlık	82,5 kg
Maksimum Çıkış Gücü	3,3 kW (230V~)/5,5 kW (400V~)
Sürekli Çıkış Gücü	3 kW (230V~)/5 kW (400V~)
Yakıt Tipi	Normal kurşunsuz benzin
Yakıt Kapasitesi	25 L
Yakıt Tüketimi	2964 g/h
Yağ Kapasitesi	1.1 L
Çalıştırma Şekli	Elektrik Marşlı

Model Name	SG5600B
Generator type	Synchronous
Protection type	IP 23M
Continuous rated power Prated (S1)	3 kW (230V~)/5 kW (400V~)
Maximum power Pmax	3.3 kW (230V~)/5.5 kW (400V~)
Rated voltage Urated	2 x 230 V~ 1 x 400V 3~
Frequency Frated	50 Hz
Drive engine design	Single-cylinder forced air-cooled 4-stroke OHV
Displacement	458 cm ³
Fuel type	Normal unleaded petrol
Tank capacity	25 L
Engine oil	Appox. 1.1 L (15W40/<0 oC: 5W30)
Net weight	82.5 kg
Guaranteed sound power level LWA	97 dB(A)
Power class	G1
Max. Temperature	40 °C
Spark plug	LD F7RTC
Box dimensions (LxWxH)	74,00 x 53,00 x 55 cm

STANLEY JENERATÖR

GENERATOR

GENERATOR



Model Adı	SG7500B
Ses Seviyesi (dB)	97dB(A)
Frekans	50 Hz
Motor Gücü	18Hp
Motor Tipi	Tek Silindir, 4 zamanlı, Hava Soğutmalı
Genişlik	53 cm
Uzunluk (cm)	74 cm
Yükseklik	55 cm
Net Ağırlık	88 kg
Maksimum Çıkış Gücü	3,3 kW (230 V~)/ 7,5 kW (400 V 3~)
Sürekli Çıkış Gücü	3,0 kW (230 V~)/ 7,0 kW (400 V 3~)
Yakıt Tipi	Normal kurşunsuz benzin
Yakıt Kapasitesi	25 L
Yakıt Tüketimi	3432g/h
Yağ Kapasitesi	1.1 L
Çalıştırma Şekli	Elektrik Marşlı

Model Name	SG7500B
Generator type:	Synchronous
Protection type:	IP 23M
Continuous rated power Prated (S1):	3.0 kW (230 V~)/ 7.0 kW (400 V 3~)
Maximum power Pmax:	3.3 kW (230 V~)/ 7.5 kW (400 V 3~)
Rated voltage U _{rated} :	2 x 230 V~ 1 x 400V 3~
Frequency Frated:	50 Hz
Drive engine design:	Single-cylinder forced air-cooled 4-stroke OHV
Displacement:	458 cm ³
Fuel type: N	Normal unleaded petrol
Tank capacity:	25 L
Engine oil:	Appox. 1.1 l (15W40/<0 oC: 5W30)
Gross weight:	96.5 Kg
Net weight:	88 Kg
Guaranteed sound power level LWA:	97 dB(A)
Power class:	G1
Max. temperature:	40 °C
Spark plug:	LD F7RTC
Box dimensions (LxWxH):	74,00 x 53,00 x 55 cm

12V 2.0AH LI-ION ÇİFT AKÜLÜ MATKAP

DCD710D2

Akü Voltajı	12V
Akü Tipi	Li-Ion
Akü Kapasitesi	2.0 Ah
Maksimum Tork (Yumuşak/Sert)	15 / 24 Nm
Yüksüz Hızı	0-400/1500 dev/dak.
Mandren Kapasitesi	1-10 mm
Maksimum Delme Kapasitesi [Ahşap / Metal]	20 / 10 mm
Ağırlık	1.1 kg
Uzunluk x Yükseklik	185 x 195 mm



12V 2.0AH LI-ION KÖMÜRSÜZ ÇİFT AKÜLÜ KOMPAKT MATKAP

DCD701D2

Akü Voltajı	12V
Akü Tipi	Li-ion
Akü Kapasitesi	2.0 Ah
Maksimum Tork (Yumuşak)	25.5 Nm
Maksimum Tork (Sert)	57.5 Nm
Yüksüz Hızı	0-425 / 0-1500 dev/dak.
Mandren Kapasitesi	10 mm
Maksimum Delme Kapasitesi (Ahşap)	20 mm
Maksimum Delme Kapasitesi (Metal)	10 mm
Ağırlık	1 kg (batarya hariç)
Uzunluk x Yükseklik	152 x 185 mm



12V 2.0AH LI-ION ÇİFT AKÜLÜ KÖMÜRSÜZ DARBELİ TORNAVİDA

DCF801D2

Akü Voltajı	12V
Akü Tipi	Li-ion
Akü Kapasitesi	2.0 Ah
Maksimum Tork	163 Nm
Yüksüz Hızı	0-950/1950/2850 dev/dak.
Darbe oranı	0-3600 dar/dak.
Uç Tutucu	6.35 mm
Ağırlık	0.8 kg (batarya hariç)
Uzunluk x Yükseklik	125 x 188 mm



18V 1.5AH LI-ION ÇİFT AKÜLÜ DARBESİZ MATKAP

DCD771S2

Akü Voltajı	18V
Akü Tipi	Li-ion
Akü Kapasitesi	1.5 Ah
Maksimum Tork (Sert)	42 Nm
Maksimum Tork (Yumuşak)	24 Nm
Yüksüz Hızı	0-450/1500 dev/dak.
Mandren Kapasitesi	1.5-13 mm
Maksimum Delme Kapasitesi [Ahşap / Metal]	30/13 mm
Ağırlık	1.65 kg
Uzunluk x Yükseklik	219 x 191 mm



18V 1.5AH LI-ION KÖMÜRSÜZ ÇİFT AKÜLÜ DARBESİZ MATKAP

DCD777S2T

Akü Voltajı	18V
Akü Tipi	Li-ion
Akü Kapasitesi	1.5 Ah
Maksimum Tork (Sert)	65 Nm
Maksimum Tork (Yumuşak)	26 Nm
Yüksüz Hızı	0-500/1750 dev/dak.
Mandren Kapasitesi	1.5-13 mm
Maksimum Delme Kapasitesi [Ahşap / Metal]	30/13 mm
Ağırlık	1.5 kg
Uzunluk x Yükseklik	192 x 198 mm



18V 2.0AH LI-ION KOMPAKT KÖMÜRSÜZ ÇİFT AKÜLÜ DARBESİZ MATKAP

DCD708D2T

Akü Voltajı	18V
Akü Tipi	Li-ion
Akü Kapasitesi	2.0 Ah
Maksimum Tork (Sert)	65 Nm
Maksimum Tork (Yumuşak)	26 Nm
Yüksüz Hızı	0-450/1650 dev/dak.
Mandren Kapasitesi	1.5-13 mm
Maksimum Delme Kapasitesi [Ahşap / Metal]	35/13 mm
Ağırlık	1.45 kg
Uzunluk x Yükseklik	160 x 198 mm



18V 2.0AH LI-ION KÖMÜRSÜZ ÇİFT AKÜLÜ DARBESİZ MATKAP

DCD800D2T

Akü Voltajı	18V
Akü Tipi	Li-ion
Akü Kapasitesi	2.0 Ah
Maksimum Tork (Yumuşak)	27 Nm
Maksimum Tork (Sert)	90 Nm
Yüksüz Hızı	0-650/ 0-2000 dev/dak.
Mandren Kapasitesi	13 mm
Maksimum Delme Kapasitesi (Ahşap)	55 mm
Maksimum Delme Kapasitesi (Metal)	13 mm
Ağırlık	1.28 kg (batarya hariç)
Uzunluk x Yükseklik	163,8 x 205,7 mm



18V 5.0AH LI-ION KÖMÜRSÜZ ÇİFT AKÜLÜ DARBESİZ MATKAP

DCD791P2

Akü Voltajı	18V
Akü Tipi	Li-ion
Akü Kapasitesi	5.0 Ah
Maksimum Tork (Sert)	70 Nm
Maksimum Tork (Yumuşak)	27 Nm
Yüksüz Hızı	0-550/2000 dev/dak.
Mandren Kapasitesi	1.5-13 mm
Maksimum Delme Kapasitesi [Ahşap / Metal]	40/13 mm
Ağırlık	1.72 kg
Uzunluk x Yükseklik	173 x 203 mm



18V 5.0AH LI-ION KÖMÜRSÜZ ÇİFT AKÜLÜ DARBESİZ MATKAP

DCD800P2T

Akü Voltajı	18V
Akü Tipi	Li-ion
Akü Kapasitesi	5.0 Ah
Maksimum Tork (Yumuşak)	27 Nm
Maksimum Tork (Sert)	90 Nm
Yüksüz Hızı	0-650/ 0-2000 dev/dak.
Mandren Kapasitesi	13 mm
Maksimum Delme Kapasitesi (Ahşap)	55 mm
Maksimum Delme Kapasitesi (Metal)	13 mm
Ağırlık	1.28 kg (batarya hariç)
Uzunluk x Yükseklik	163,8 x 205,7 mm



18V 1.5AH LI-ION ÇİFT AKÜLÜ DARBELİ MATKAP

DCD776S2

Akü Voltajı	18V
Akü Tipi	Li-Ion
Akü Kapasitesi	1.5 Ah
Maksimum Tork (Sert)	42 Nm
Maksimum Tork (Yumuşak)	24 Nm
Yüksüz Hızı	0-400/1500 dev/dak.
Darbe Oranı	0-7650/25500 dar/dak.
Mandren Kapasitesi	1.5-13 mm
Maks. Delme Kap. [Ahşap / Metal/ Duvar]	30/13/13 mm
Ağırlık	1.7 kg
Uzunluk x Yükseklik	228 x 191 mm



18V 2.0AH LI-ION KOMPAKT KÖMÜRSÜZ ÇİFT AKÜLÜ DARBELİ MATKAP

DCD709D2T

Akü Voltajı	18V
Akü Tipi	Li-Ion
Akü Kapasitesi	2.0 Ah
Maksimum Tork (Sert)	65 Nm
Maksimum Tork (Yumuşak)	26 Nm
Yüksüz Hızı	0-450/1650 dev/dak.
Darbe Oranı	0-28050 dar/dak.
Mandren Kapasitesi	1.5-13 mm
Maks. Delme Kap. [Ahşap / Metal/ Duvar]	30/13/13 mm
Ağırlık	1.5 kg
Uzunluk x Yükseklik	175 x 198 mm



18V 2.0AH LI-ION KÖMÜRSÜZ ÇİFT AKÜLÜ DARBELİ MATKAP

DCD796D2

Akü Voltajı	18V
Akü Tipi	Li-Ion
Akü Kapasitesi	2.0 Ah
Maksimum Tork (Sert)	70 Nm
Maksimum Tork (Yumuşak)	27 Nm
Yüksüz Hızı	0-550/2000 dev/dak.
Darbe Oranı	0-9350/34000 dar/dak.
Mandren Kapasitesi	1.5-13 mm
Maks. Delme Kap. [Ahşap / Metal/ Duvar]	40/13/13 mm
Ağırlık	1.60 kg
Uzunluk x Yükseklik	190 x 203 mm



18V 2.0AH LI-ION KÖMÜRSÜZ ÇİFT AKÜLÜ DARBELİ MATKAP

DCD805D2T

Akü Voltajı	18V
Akü Tipi	Li-ion
Akü Kapasitesi	2.0 Ah
Maksimum Tork (Yumuşak)	27 Nm
Maksimum Tork (Sert)	90 Nm
Yüksüz Hızı	0-650/ 0-2000 dev/dak.
Darbe Oranı	11.050/34.000 dar/dak.
Mandren Kapasitesi	13 mm
Maksimum Delme Kapasitesi (Ahşap)	55 mm
Maksimum Delme Kapasitesi (Metal)	13 mm
Maksimum Delme Kapasitesi (Duvar)	13 mm
Ağırlık	1.34 kg (batarya hariç)
Uzunluk x Yükseklik	177,8 x 205,7 mm



18V 1.7AH LI-ION POWER STACK KÖMÜRSÜZ ÇİFT AKÜLÜ DARBELİ MATKAP

DCD805E2T

Akü Voltajı	18V
Akü Tipi	Li-ion
Akü Kapasitesi	1.7 Ah Power Stack
Maksimum Tork (Yumuşak)	27 Nm
Maksimum Tork (Sert)	90 Nm
Yüksüz Hızı	0-650/ 0-2000 dev/dak.
Darbe Oranı	11.050 / 34.000 dar/dak.
Mandren Kapasitesi	13 mm
Maksimum Delme Kapasitesi (Ahşap)	55 mm
Maksimum Delme Kapasitesi (Metal)	13 mm
Maksimum Delme Kapasitesi (Duvar)	13 mm
Ağırlık	1.34 kg (batarya hariç)
Uzunluk x Yükseklik	177,8 x 205,7 mm



18V 5.0AH LI-ION KÖMÜRSÜZ ÇİFT AKÜLÜ DARBELİ MATKAP

DCD796P2

Akü Voltajı	18V
Akü Tipi	Li-ion
Akü Kapasitesi	5.0 Ah
Maksimum Tork (Sert)	70 Nm
Maksimum Tork (Yumuşak)	27 Nm
Yüksüz Hızı	0-550/2000 dev/dak.
Darbe Oranı	0-9350/34000 dar/dak.
Mandren Kapasitesi	1.5-13 mm
Maks. Delme Kap. [Ahşap / Metal/ Duvar]	40/13/13 mm
Ağırlık	1.82 kg
Uzunluk x Yükseklik	190 x 203 mm



18V 5.0AH LI-ION KÖMÜRSÜZ ÇİFT AKÜLÜ DARBELİ MATKAP

DCD805P2T

Akü Voltajı	18V
Akü Tipi	Li-ion
Akü Kapasitesi	5.0 Ah
Maksimum Tork (Yumuşak)	27 Nm
Maksimum Tork (Sert)	90 Nm
Yüksüz Hızı	0-650/ 0-2000 dev/dak.
Darbe Oranı	11.050 / 34.000 dar/dak.
Mandren Kapasitesi	13mm
Maksimum Delme Kapasitesi (Ahşap)	55mm
Maksimum Delme Kapasitesi (Metal)	13mm
Maksimum Delme Kapasitesi (Duvar)	13mm
Ağırlık	1.34 kg (batarya hariç)
Uzunluk x Yükseklik	177,8 x 205,7 mm



18V 2.0AH LI-ION KÖMÜRSÜZ ÇİFT AKÜLÜ DARBELİ TORNAVİDA

DCF887D2

Akü Voltajı	18V
Akü Tipi	Li-ion
Akü Kapasitesi	2.0 Ah
Maksimum Tork	205 Nm
Yüksüz Hızı	0-1000/2800/3250 dev/dak.
Darbe Oranı	0 - 3800 dar/dak.
Maksimum Somun Çapı	M14
Uç Tutucu	6.35 mm (1/4")
Ağırlık	1.35 kg
Uzunluk x Yükseklik	134 x 245 mm



18V 2.0AH LI-ION KÖMÜRSÜZ ÇİFT AKÜLÜ DARBELİ TORNAVİDA

DCF850D2T

Akü Voltajı	18V
Akü Tipi	Li-ion
Akü Kapasitesi	2.0 Ah
Maksimum Tork	206 Nm
Yüksüz Hızı	0-1.000/2.800/3.250 dev/dak.
Darbe Oranı	0-3800 dar/dak.
Uç Tutucu	6.35 mm
Ağırlık	0,9 kg (batarya hariç)
Uzunluk x Yükseklik	101 x 210 mm



18V 1.7AH LI-ION POWER STACK KÖMÜRSÜZ ÇİFT AKÜLÜ DARBELİ TORNAVİDA

DCF850E2T-QW

Akü Voltajı	18V
Akü Tipi	Li-ion
Akü Kapasitesi	1.7 Ah Power Stack
Maksimum Tork (Yumuşak)	206 Nm
Yüksüz Hızı	0 – 1.000 / 2.800 / 3.250 dev/dak.
Darbe Oranı	0–3800 dar/dak.
Uç Tutucu	6.35 mm
Ağırlık	0,9 kg (batarya hariç)
Uzunluk x Yükseklik	101 x 210 mm



DEWALT POWER STACK



18V 3.0AH LI-ION KOMPACT KÖMÜRSÜZ ÇİFT AKÜLÜ DARBELİ TORNAVİDA

DCF809L2T

Akü Voltajı	18V
Akü Tipi	Li-ion
Akü Kapasitesi	3.0 Ah
Maksimum Tork	190 Nm
Yüksüz Hızı	0-2800 dev/dak.
Darbe Oranı	0 - 3200 dar/dak.
Maksimum Somun Çapı	M12
Uç Tutucu	6.35 mm (1/4")
Ağırlık	1.25 kg
Uzunluk x Yükseklik	130 x 236 mm



18V 2.0AH LI-ION KOMPACT KÖMÜRSÜZ ÇİFT AKÜLÜ DARBELİ TORNAVİDA

DCF840D2T

Akü Voltajı	18V
Akü Tipi	Li-ion
Akü Kapasitesi	2.0 Ah
Maksimum Tork	192 Nm
Yüksüz Hızı	0-3200 dev/dak.
Uç Tutucu	6.35 mm
Darbe Oranı	0-4200 dar/dak.
Ağırlık	0,88 kg (batarya hariç)
Uzunluk x Yükseklik	129mm X 210 mm



18V 5.0AH LI-ION KÖMÜRSÜZ ÇİFT AKÜLÜ DARBELİ TORNAVİDA

DCF887P2

Akü Voltajı	18V
Akü Tipi	Li-Ion
Akü Kapasitesi	5.0 Ah
Maksimum Tork	205 Nm
Yüksüz Hızı	0-1000/2800/3250 dev/dak.
Darbe Oranı	0 - 3800 dar/dak.
Maksimum Somun Çapı	M14
Uç Tutucu	6.35 mm (1/4")
Ağırlık	1.52 kg
Uzunluk x Yükseklik	134 x 245 mm



18V 5.0AH LI-ION KÖMÜRSÜZ ÇİFT AKÜLÜ DARBELİ TORNAVİDA

DCF850P2T

Akü Voltajı	18V
Akü Tipi	Li-ion
Akü Kapasitesi	5.0 Ah
Maksimum Tork	192 Nm
Yüksüz Hızı	0-3200 dev/dak.
Uç Tutucu	6.35 mm
Darbe Oranı	0-4200 dar/dak.
Ağırlık	0,88 kg (batarya hariç)
Uzunluk x Yükseklik	129mm X 210 mm



18V 4.0AH 125MM LI-ION ÇİFT AKÜLÜ AVUÇ TAŞLAMA

DCG412M2

Akü Voltajı	18V
Akü Tipi	Li-ion
Akü Kapasitesi	4.0 Ah
Disk Çapı	125 mm
Mil Bağlantısı	M14
Tetik Tipi	Altan Tetik
Yüksüz Hızı	7000 dev/dak.
Ağırlık	2.5 kg
Uzunluk x Yükseklik	400 x 125 mm



18V 6.0AH 125MM LI-ION FLEXVOLT ADV. AVUÇ TAŞLAMA

DCG409T1

Akü Voltajı	18V
Akü Tipi	Li-ion
Akü Kapasitesi	6.0 Ah
Disk Çapı	125 mm
Mil Bağlantısı	M14
Tetik Tipi	Yandan Tetik
Yüksüz Hızı	9000 dev/dak.
Ağırlık	1,81 kg
Uzunluk x Yükseklik	382,09 x 130,025 mm



18V 4.0AH LI-ION KÖMÜRSÜZ SDS-PLUS PNÖMATİK MATKAP

DCH133M1

Akü Voltajı	18V
Akü Tipi	Li-Ion
Akü Kapasitesi	4.0 Ah
Uç Tutucu	SDS-Plus
Maksimum Darbe Gücü	2.8 J
Darbe Gücü (EPTA 05/2009)	2.6 J
Yüksüz Hızı	0-1500 dev/dak.
Darbe Oranı	0-5500 dar/dak.
Optimum Delme Kapasitesi [Betonda]	4-14 mm
Maks. Delme Kap. [Beton/ Ahşap / Metal]	26/30/13 mm
Keski / Oyma Modu	Evet
Ağırlık	2.9 kg
Uzunluk x Yükseklik	383 x 161 mm
Vibrasyon Değeri	14.5 m/s ²



18V 4.0AH LI-ION ÇİFT AKÜLÜ SDS-PLUS PNÖMATİK MATKAP

DCH253M2

Akü Voltajı	18V
Akü Tipi	Li-Ion
Akü Kapasitesi	4.0 Ah
Uç Tutucu	SDS-Plus
Maksimum Darbe Gücü	2.4 J
Darbe Gücü (EPTA 05/2009)	2.1 J
Yüksüz Hızı	0-1200 dev/dak.
Darbe Oranı	0-4500 dar/dak.
Optimum Delme Kapasitesi [Betonda]	4-12 mm
Maks. Delme Kap. [Beton/ Ahşap / Metal]	24/26/13 mm
Keski / Oyma Modu	Evet
Ağırlık	3.1 kg
Uzunluk x Yükseklik	301 x 202 mm
Vibrasyon Değeri	6.6 m/s ²



550W 10MM DARBESİZ MATKAP

DWD014S

Giriş Gücü	550W
Mandren Kapasitesi	10 mm
Yüksüz Hızı	0-2800 dev/dak.
Maksimum Tork	7.9 Nm
Maksimum Delme Kapasitesi [Ahşap]	25 mm
Maksimum Delme Kapasitesi [Metal]	10 mm
Mil Bağlantısı	1/2" x 20 U.N.F
Ağırlık	1.34 kg
Uzunluk x Yükseklik	225 x 170 mm



701W 10MM DARBESİZ MATKAP

DWD112S

Giriş Gücü	701W
Mandren Kapasitesi	10 mm
Yüksüz Hızı	0-2500 dev/dak.
Maksimum Tork	10.9 Nm
Maksimum Delme Kapasitesi [Ahşap]	25 mm
Maksimum Delme Kapasitesi [Metal]	10 mm
Mil Bağlantısı	1/2" x 20 U.N.F
Ağırlık	1.8 kg
Uzunluk x Yükseklik	230 x 190 mm



701W 13MM DARBELİ MATKAP

DWD024

Giriş Gücü	750W
Mandren Kapasitesi	13 mm
Yüksüz Hızı	0-2800 dev/dak.
Darbe Oranı	47600 dar/dak.
Maksimum Tork	8.6 Nm
Maksimum Delme Kapasitesi [Ahşap]	25 mm
Maksimum Delme Kapasitesi [Metal]	13 mm
Maksimum Delme Kapasitesi [Beton]	16 mm
Ağırlık	1.82 kg
Uzunluk x Yükseklik	255 x 180 mm



701W 13MM DARBELİ MATKAP

DWD024KS

Giriş Gücü	750W
Mandren Kapasitesi	13 mm
Yüksüz Hızı	0-2800 dev/dak.
Darbe Oranı	47600 dar/dak.
Maksimum Tork	8.6 Nm
Maksimum Delme Kapasitesi [Ahşap]	25 mm
Maksimum Delme Kapasitesi [Metal]	13 mm
Maksimum Delme Kapasitesi [Beton]	16 mm
Ağırlık	1.82 kg
Uzunluk x Yükseklik	255 x 180 mm



540W 6.3MM ELEKTRİKLİ TORNAVİDA

DW268K

Giriş Gücü	540W
Maksimum Tork	4-26 Nm
Yüksüz Hızı	0-2500 dev/dak.
Maksimum Vida Çapı	6.3 mm
Uç Tutucu	6.35 mm (Hex)
Ağırlık	1.3 kg
Uzunluk x Yükseklik	301 x 187 mm



710W 1/2" SOMUN SIKMA MAKİNESİ

DW292

Giriş Gücü	710W
Maksimum Tork	440 Nm
Yüksüz Hızı	2200 dev/dak.
Darbe Oranı	2700 dar/dak.
Ağırlık	3.2 kg
Uzunluk x Yükseklik	292 x 216 mm



710W 3/4" SOMUN SIKMA MAKİNESİ

DW294

Giriş Gücü	710W
Maksimum Tork	440 Nm
Yüksüz Hızı	2200 dev/dak.
Darbe Oranı	2700 dar/dak.
Ağırlık	3.2 kg
Uzunluk x Yükseklik	292 x 216 mm



800W 26MM 3.0J SDS-PLUS PNÖMATİK MATKAP

D25133K

Giriş Gücü	800W
Maksimum Darbe Gücü	2.8 J
Darbe Gücü (EPTA 05/2009)	2.6 J
Yüksüz Hızı	0-1500 dev/dak.
Darbe Oranı	0-5500 dar/dak.
Optimum Delme Kapasitesi [Beton]	4-14 mm
Maksimum Delme Kapasitesi [Beton]	26 mm
Maks. Delme Kap. [Buat / Ahşap / Metal]	50/30/13 mm
Çalışma Modu	Kırma / Darbeli Delme / Delme
Ağırlık	2.6 kg
Uzunluk x Yükseklik	335 x 210 mm
Vibrasyon Değeri	15.4 m/s ²



900W 28MM 3.0J SDS-PLUS PNÖMATİK MATKAP

D25143K

Giriş Gücü	900W
Maksimum Darbe Gücü	3.2 J
Darbe Gücü (EPTA 05/2009)	3.0 J
Yüksüz Hızı	0-1450 dev/dak.
Darbe Oranı	0-5350 dar/dak.
Optimum Delme Kapasitesi [Beton]	4-18 mm
Maksimum Delme Kapasitesi [Beton]	28 mm
Maks. Delme Kap. [Buat / Ahşap / Metal]	65/30/13 mm
Çalışma Modu	Kırma / Darbeli Delme / Delme
Ağırlık	3.0 kg
Uzunluk x Yükseklik	340 x 210 mm
Vibrasyon Değeri	14.9 m/s ²



950W 30MM 3.5J SDS-PLUS PNÖMATİK MATKAP

D25334K

Giriş Gücü	950W
Maksimum Darbe Gücü	4.2 J
Darbe Gücü (EPTA 05/2009)	3.5 J
Yüksüz Hızı	0-1150 dev/dak.
Darbe Oranı	0-5200 dar/dak.
Optimum Delme Kapasitesi [Beton]	6-20 mm
Maksimum Delme Kapasitesi [Beton]	30 mm
Maks. Delme Kap. [Buat / Ahşap / Metal]	65/30/13 mm
Çalışma Modu	Kırma / Darbeli Delme / Delme
Ağırlık	3.9 kg
Uzunluk x Yükseklik	375 x 250 mm
Vibrasyon Değeri	6.9 m/s ²



730W 115MM NO-VOLT AVUÇ TAŞLAMA

DWE4016

Giriş Gücü	730W
Disk Çapı	115 mm
Tetik Tipi	Yandan Tetik
Yüksüz Hızı	11000 dev/dak.
Mil Bağlantısı	M14
Ağırlık	2.0 kg
Uzunluk x Yükseklik	270 x 80 mm



800W 115MM NO-VOLT AVUÇ TAŞLAMA

DWE4056

Giriş Gücü	800W
Disk Çapı	115 mm
Tetik Tipi	Yandan Tetik
Yüksüz Hızı	11800 dev/dak.
Mil Bağlantısı	M14
Ağırlık	1.8 kg
Uzunluk x Yükseklik	270 x 80 mm



900W 115MM NO-VOLT AVUÇ TAŞLAMA

DWE4156

Giriş Gücü	900W
Disk Çapı	115 mm
Tetik Tipi	Yandan Tetik
Yüksüz Hızı	11800 dev/dak.
Mil Bağlantısı	M14
Ağırlık	2.0 kg
Uzunluk x Yükseklik	270 x 80 mm



1400W 125MM NO-VOLT AVUÇ TAŞLAMA

DWE4237

Giriş Gücü	1400W
Disk Çapı	125 mm
Tetik Tipi	Yandan Tetik
Yüksüz Hızı	11500 dev/dak.
Mil Bağlantısı	M14
Ağırlık	2.2 kg
Uzunluk x Yükseklik	285 x 80 mm



2200W 180MM BÜYÜK TAŞLAMA

DWE493

Giriş Gücü	2200W
Disk Çapı	180 mm
Tetik Tipi	Altan Tetik
Yüksüz Hızı	8500 dev/dak.
Mil Bağlantısı	M14
Ağırlık	5.1 kg
Uzunluk x Yükseklik	484 x 112 mm



2600W 180MM BÜYÜK TAŞLAMA

DWE497

Giriş Gücü	2600W
Disk Çapı	180 mm
Tetik Tipi	Aıttan Tetik
Yüksüz Hızı	8500 dev/dak.
Mil Bağlantısı	M14
Ağırlık	5.4 kg
Uzunluk x Yükseklik	490 x 145 mm



2200W 230MM BÜYÜK TAŞLAMA

DWE492

Giriş Gücü	2200W
Disk Çapı	230 mm
Tetik Tipi	Aıttan Tetik
Yüksüz Hızı	6600 dev/dak.
Mil Bağlantısı	M14
Ağırlık	5.2 kg
Uzunluk x Yükseklik	490 x 151 mm



2400W 230MM BÜYÜK TAŞLAMA

DWE4559

Giriş Gücü	2400W
Disk Çapı	230 mm
Tetik Tipi	Aıttan Tetik
Yüksüz Hızı	6500 dev/dak.
Mil Bağlantısı	M14
Ağırlık	5.7 kg
Uzunluk x Yükseklik	520 x 145 mm



2600W 230MM BÜYÜK TAŞLAMA

DWE4579

Giriş Gücü	2600W
Disk Çapı	230 mm
Tetik Tipi	Alttan Tetik
Yüksüz Hızı	6500 dev/dak.
Mil Bağlantısı	M14
Aşın Yük Koruması	Evet
Ağırlık	5.9 kg
Uzunluk x Yükseklik	520 x 145 mm



1500W 190MM DAİRE TESTERE

DWE5615

Giriş Gücü	1500W
Yüksüz Hızı	5500 dev/dak.
Bıçak Çapı	190 mm
Bıçak Göbek Çapı	30 mm
Maksimum Kesme Derinliği 90°	68 mm
Maksimum Kesme Derinliği 45°	48 mm
Ağırlık	4.0 kg



1750W 235X30MM DAİRE TESTERE

D23700

Giriş Gücü	1750W
Yüksüz Hızı	4700 dev/dak.
Bıçak Çapı	235 mm
Bıçak Göbek Çapı	30 mm
Maksimum Kesme Derinliği 90°	86 mm
Maksimum Kesme Derinliği 45°	62 mm
Ağırlık	8.2 kg
Uzunluk x Yükseklik	430 x 290 mm



18V 2.0AH V20 LİTYUM ÇİFT AKÜLÜ KÖMÜRSÜZ DARBELİ MATKAP

SBD715D2K

Akü Voltajı	18V
Akü Tipi	V20 Li-ion
Akü Kapasitesi	2.0 Ah
Darbe Oranı	0-32300 dar/dak.
Maksimum Tork (Sert)	60 Nm
Yüksüz Hızı	0-600/0-1.900 dev/dak.
Mandren Kapasitesi	13 mm
Maks. Delme Kapasitesi (Ahşap)	30 mm
Maks. Delme Kapasitesi (Metal)	13 mm
Maks. Delme Kapasitesi (Duvar)	13 mm
Koli Adedi	3
Ağırlık	1.5 kg (batarya hariç)



V20
LITHIUM ION



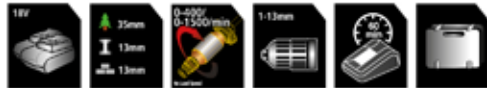
18V 2.0AH V20 LİTYUM ÇİFT AKÜLÜ DARBELİ MATKAP

SCD718D2K

Akü Voltajı	18V
Akü Tipi	V20 Li-ion
Akü Kapasitesi	2.0 Ah
Maksimum Tork	50 Nm
Yüksüz Hızı	0-400/1.500 dev/dak.
Mandren Kapasitesi	13 mm
Maks. Delme Kapasitesi (Ahşap)	35 mm
Maks. Delme Kapasitesi (Metal)	13 mm
Koli Adedi	3
Ağırlık	1.3 kg (batarya hariç)



V20
LITHIUM ION



18V V20 KÖMÜRSÜZ DARBELİ MATKAP (AKÜSÜZ)

SBD715B

Akü Voltajı	18V
Akü Tipi	V20 Li-ion
Akü Kapasitesi	Aküsüz
Darbe Oranı	0-32300 dar/dak.
Maksimum Tork (Sert)	60 Nm
Yüksüz Hızı	0-600/0-1.900 dev/dak.
Mandren Kapasitesi	13 mm
Maks. Delme Kapasitesi (Ahşap)	30 mm
Maks. Delme Kapasitesi (Metal)	13 mm
Maks. Delme Kapasitesi (Duvar)	13 mm
Ağırlık	1.5 kg



V20
LITHIUM ION

18V 1.5AH V20 LİTYUM ÇİFT AKÜLÜ KÖMÜRSÜZ DARBESİZ MATKAP

SBD710C2K

Akü Voltajı	18V
Akü Tipi	V20 Li-ion
Akü Kapasitesi	1.5 Ah
Maksimum Tork	60 Nm
Yüksüz Hızı	0-600/1900 dev/dak.
Mandren Kapasitesi	13 mm
Maks. Delme Kapasitesi (Ahşap)	35 mm
Maks. Delme Kapasitesi (Metal)	13 mm
Koli Adedi	3
Ağırlık	1.2 kg (batarya hariç)



V20
LITHIUM ION

18V 1.5AH V20 LİTYUM ÇİFT AKÜLÜ KÖMÜRSÜZ DARBELİ MATKAP

SBD715C2K

Akü Voltajı	18V
Akü Tipi	V20 Li-ion
Akü Kapasitesi	1.5 Ah
Maksimum Tork	60 Nm
Yüksüz Hızı	0-600 / 0-1.900 dev/dak.
Mandren Kapasitesi	13 mm
Maks. Delme Kapasitesi (Ahşap)	30 mm
Maks. Delme Kapasitesi (Metal)	13 mm
Maks. Delme Kapasitesi (Duvar)	13 mm
Koli Adedi	3
Ağırlık	1.2 kg (batarya hariç)



V20
LITHIUM ION

18V 1.5AH V20 LİTYUM ÇİFT AKÜLÜ DARBELİ MATKAP

SCD711C2K

Akü Voltajı	18V
Akü Tipi	V20 Li-ion
Akü Kapasitesi	1.5 Ah
Maksimum Tork	50 Nm
Yüksüz Hızı	0 - 400 / 1.500 dev/dak.
Mandren Kapasitesi	13 mm
Maks. Delme Kapasitesi (Ahşap)	35 mm
Maks. Delme Kapasitesi (Metal)	13 mm
Koli Adedi	3
Ağırlık	1.3 kg (batarya hariç)



V20
LITHIUM ION

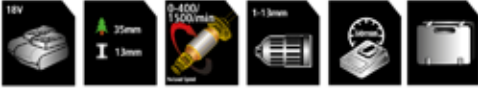
18V 2.0AH V20 LİTYUM ÇİFT AKÜLÜ DARBESİZ MATKAP

SCD700D2K

Akü Voltajı	18V
Akü Tipi	V20 Li-ion
Akü Kapasitesi	2.0 Ah
Maksimum Tork	50 Nm
Yüksüz Hızı	0-400 /1.500 dev/dak.
Mandren Kapasitesi	13 mm
Maks. Delme Kapasitesi (Ahşap)	35 mm
Maks. Delme Kapasitesi (Metal)	13 mm
Koli Adedi	4
Ağırlık	1.2 kg (batarya hariç)



V20
LITHIUM ION



1600W 190MM DAİRE TESTERE

SC16

Giriş Gücü	1600 W
Yüksüz Hızı	5500 dev/dak
Testere Çapı	190 mm
Testere Delik Çapı	20/30 mm
Açı Kapasitesi	45°
Maks. Kesme Kapasitesi 90°	65 mm
Maks. Kesme Kapasitesi 45°	50 mm
Koli Adedi	2
Ağırlık	3.9 kg



1650W 254MM GÖNYE TESTERE

SM16

Giriş Gücü	1650W
Yüksüz Hızı	4800 dev/dak.
Bıçak Kalınlığı	2.8 mm
Bıçak Çapı	254 X 30 mm
Gönye Kapasitesi (sağ/sol)	52°/47°
Eğim Kapasitesi (sağ/sol)	0°/45°
Koli Adedi	1
Ağırlık	10.5 kg



1800W 254MM GÖNYE TESTERE

SM18

Giriş Gücü	1800W
Yüksüz Hızı	4800 dev/dak
Bıçak Kalınlığı	2.8 mm
Bıçak Çapı	254 X 30 mm
Gönye Kapasitesi (sağ/sol)	52°/47°
Eğim Kapasitesi (sağ/sol)	45°/45°
Koli Adedi	1
Ağırlık	18.6 kg



1200W 32CM ÇİM KESME MAKİNESİ

BEMW451

Güç	1200W
Kesme Geniřliđi	32cm
Çim Toplama Kapasitesi	35L
Yüksüz Hız	3500 dev/dak.
Ağırlık	9.35kg



1200W 32CM ÇİM KESME MAKİNESİ

BEMW451BH

Güç	1200 W
Kesme Geniřliđi	32cm
Çim Toplama Kapasitesi	35L
Yüksüz Hız	3500 dev/dak



1400W 34CM ÇİM KESME MAKİNESİ

BEMW461BH

Güç	1400 W
Kesme Geniřlięi	34cm
Çim Toplama Kapasitesi	40L
Yüksüz Hız	3500 dev/dak



1600W 38CM ÇİM KESME MAKİNESİ

BEMW471BH

Güç	1600 W
Kesme Geniřlięi	38cm
Çim Toplama Kapasitesi	45L
Yüksüz Hız	3500 dev/dak



STD İŞ GÜVENLİĞİ

BARET

HELMET

HELM



Ürün Özellikleri

MALZEME	ABS
YAPISI	SERT
ÖLÇÜLERİ	52-62CM
KOLİ MİKTARI	40 ADET
STANDARD	CE EN397
RENK	BEYAZ, KIRMIZI, MAVİ, SARI
Renk Kullanım Standartları	
Beyaz	Mühendis, teknisyenler ve ziyaretçiler için
Kırmızı	İş güvenlikçiler için
Sarı	İşçiler için
Mavi	Ustabaşları için

Product Properties

MATERIAL	ABS
STRUCTURE	HARD
DIMENSIONS	52-62CM
BOX QUANTITY	40 PCS
STANDARD	CE EN397
COLOUR	WHITE, RED, BLUE, YELLOW
Color Usage Standards	
White	For engineers, technicians and visitors
Red	For job security
Yellow	For workers
Blue	For foremen

Produkt Eigenschaften



MATERIAL	ABS
STRUKTUR	SCHWER
MASSE	52-62CM
KASTENMENGE	40 ST
STANDARD	CE EN397
FARBE	WEISS, ROT, BLAU, GELB
Farbverwendungsstandards	
Weiß	Für Ingenieure, Techniker und Besucher
Rot	Zur Arbeitsplatzsicherheit
Gelb	Für Arbeitnehmer
Blau	Für Vorarbeiter

KAYNAK BAŞLIKLARI



WELD HEAD PROTECTION

SCHWEISSKOPFSCHUTZ



Ürün Özellikleri

ÇEŞİTLERİ	<p>Elektrik ark kaynağı için kendinden kararan camlı başlık 9'dan 13'e koruma MIG, MAG, TIG ve PLAZMA KAYNAK düşük yoğunluk ve alevli kaynak için kullanılır.</p>	
	<p>Elektrik ark kaynağı için kendinden kararan camlı başlık 9'dan 13'e koruma gerektiren MIG, MAG, TIG ve PLAZMA KAYNAK için kullanılır.</p>	
RENK	SİYAH	

Product Properties

TYPES	<p>Self-darkening glass head for electric arc welding 9 to 13 protection is used for MIG, MAG, TIG and PLASMA WELDING low intensity and flame welding.</p>	
	<p>Self-darkening glass head for electric arc welding Used for MIG, MAG, TIG and PLASMA WELDING requiring 9 to 13 protection.</p>	
COLOUR	BLACK	

Produkt Eigenschaften

TYPEN	<p>Selbstverdunkelnder Glaskopf zum Lichtbogenschweißen 9 bis 13 Schutz wird zum MIG-, MAG-, TIG- und PLASMA-SCHWEISSEN mit niedriger Intensität und zum Flammenschweißen verwendet.</p>	
	<p>Selbstverdunkelnder Glaskopf zum Lichtbogenschweißen Wird beim MIG-, MAG-, WIG- und PLASMA-SCHWEISSEN verwendet, das einen Schutz von 9 bis 13 erfordert.</p>	
FARBE	SCHWARZ	

GÖZLÜKLER

GLASSES

BRILLE

Ürün Özellikleri		Product Properties		Produkt Eigenschaften	
MATERYAL	Polikarbonat tek camlı gözlük. Kaymaz, kauçuk, ayarlanabilir ve kademeli plastik saplar. Entegre TPE burun parçası. UV 400 CE EN166 EN170	MATERIAL	Polycarbonate single lens glasses. Non-slip, rubber, adjustable and graduated plastic handles. Integrated TPE nose piece. UV 400 CE EN166 EN170	MATERIAL	Einscheibenbrille aus Polycarbonat. Rutschfeste, gummierte, verstellbare und abgestufte Kunststoffgriffe. Integriertes TPE-Nasenstück. UV400 CE EN166 EN170




Ürün Özellikleri		Product Properties		Produkt Eigenschaften	
MATERYAL	Polikarbonat çift camlı gözlük. Kaymaz, kauçuk, ayarlanabilir ve kademeli plastik saplar. Entegre TPE burun parçası. UV 400 CE EN166 EN170	MATERIAL	Polycarbonate double lens glasses. Non-slip, rubber, adjustable and graduated plastic handles. Integrated TPE nose piece. UV 400 CE EN166 EN170	MATERIAL	Doppelglasbrille aus Polycarbonat. Rutschfeste, gummierte, verstellbare und abgestufte Kunststoffgriffe. Integriertes TPE-Nasenstück. UV400 CE EN166 EN170





GÖZLÜKLER


GLASSES

BRILLE

Ürün Özellikleri		Product Properties		Ürün Özellikleri	
	DETAIL Tek camlı polikarbonat gözlük üzeri gözlük. Yan siperler. Entegre polikarbonat burun parçası. Esnek polikarbonat saplar. Tüm numaralı gözlükler için uygundur. CE EN166 EN170	DETAIL	Single lens polycarbonate goggles over glasses. Side shields. Integrated polycarbonate nose piece. Flexible polycarbonate handles. Suitable for all prescription glasses. CE EN166 EN170	DETAIL	Einscheibenbrille aus Polycarbonat über einer Brille. Seitenschutz. Integriertes Nasenstück aus Polycarbonat. Flexible Griffe aus Polycarbonat. Für alle Korrektionsbrillen geeignet. CE EN166 EN170

Ürün Özellikleri		Product Properties		Ürün Özellikleri	
	DETAIL PVC koruma gözlüğü Polikarbonat cam Dolaylı havalandırma UV400	DETAIL	PVC protection glasses polycarbonate glass indirect ventilation UV400	DETAIL	PVC-Schutzbrille Polycarbonatglas indirekte Belüftung UV400




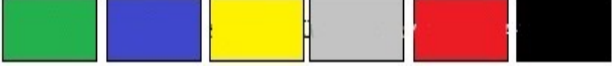
Ürün Özellikleri		Product Properties		Ürün Özellikleri	
	DETAIL Koruma gözlüğü Polikarbonat cam Dolaylı havalandırma Kimyasal dayanımlı neopren bant UV400	DETAIL	Protection goggles polycarbonate glass indirect ventilation Chemical resistant neoprene tape UV400	DETAIL	Schutzbrille Polycarbonatglas indirekte Belüftung Chemikalienbeständiges Neoprenband UV400

Ürün Özellikleri		Product Properties		Ürün Özellikleri	
	DETAIL Kaynakçı gözlük Polikarbonat cam UV400	DETAIL	Welder glasses Polycarbonate glass UV400	DETAIL	Schweißerbrille Polycarbonatglas UV400

GÖZLÜKLER

GLASSES

BRILLE

ÇEŞİTLERİ TYPES TYPEN	KLASİK	CROSS 603	CROSS 602
ÜRÜN GÖRSELİ PRODUCT IMAGE PRODUKTBILD			
AĞIRLIK (gram) WEIGHT (grams) GEWICHT (gramm)	28,00	23,20	23,70
RENK COLOUR FARBE			
SERTİFİKASYON CERTIFICATION ZERTIFIZIERUNG	TSE EN 166 KAPSAMINDA VE CE BELGELİDİR. IT IS WITHIN THE SCOPE OF TSE EN 166 AND CE CERTIFIED. ES LIEGT IN DEN GELTUNGSBEREICH TSE EN 166 UND CE-ZERTIFIZIERT.		
KULLANIM AMACI Gözleri zararlı ve zehirli maddelerden ve bunların doğuracağı tehlikelerden koruyacak şekilde dizayn edilmiştir. Gözlük genellikle; • Küçük parçalar ve tozlardan, • Talaş ve fırlayan büyük parçalar veya kıvılcımlardan, • Ultraviyole(UV) ve kızılötesi (IR) (ısı ışını) dahil sağlığa zararlı ışınlardan ve göz almadan, • Yüksek ısı püskürtme maddelerinden, • Kimyasal sıçramalar, erimiş metallere, • Zehirli gazlardan, gözleri korumak için kullanılır.	PURPOSE OF USAGE It is designed to protect the eyes from harmful and toxic substances and the dangers they may pose. Glasses are usually; • Small parts and dust, • Sawdust and large flying pieces or sparks, • From harmful rays to health, including ultraviolet (UV) and infrared (IR) (heat rays) and without eye protection, • From high-temperature spraying agents, • Chemical splashes, molten metals, • It is used to protect eyes from toxic gases.	NUTZUNGSZWECK Es soll die Augen vor schädlichen und giftigen Stoffen und den Gefahren, die sie darstellen können, schützen. Gläser sind normalerweise; • Kleinteile und Staub, • Sägemehl und große herumfliegende Teile oder Funken, • Vor gesundheitsschädlichen Strahlen, einschließlich Ultraviolett (UV) und Infrarot (IR) (Wärmestrahlen) und ohne Augenschutz, • von Hochtemperatur-Spritzmitteln, • Chemikalienspritzer, geschmolzene Metalle, • Es wird verwendet, um die Augen vor giftigen Gasen zu schützen.	

KULAK TKAÇLARI

EAR PLUGS

OHRSTÖPSEL



Ürün Özellikleri

SİNYAL GÜRÜLTÜ ORANI	37dB
MATERYAL	Poliüretan Köpük
ÖZELLİKLER	Kablosuz
ÜRÜN TİPİ	Şekillendirilebilir
KORUMA ARALIĞI	95dB(A) - 110dB(A)
DETAY	Her bir çift kulak tıkacı ayrı ambalajlıdır. Birçok kulak yapısına uyum sağlar. Konforludur. Yüksek ses koruma düzeyi.

Product Properties

SIGNAL NOISE RATE	37dB
MATERIAL	Polyurethane Foam
FEATURES	Wireless
PRODUCT TYPE	Formable
PROTECTION RANGE	95dB(A) - 110dB(A)
DETAIL	Each pair of earplugs is individually packaged. It adapts to many ear structures. It is comfortable. High level of sound protection.

Produkt Eigenschaften

SIGNALRAUSCHRATE	37dB
MATERIAL	Polyurethanschaum
MERKMALE	Kabellos
PRODUKTART	Formbar
SCHUTZBEREICH	95dB(A) - 110dB(A)
DETAIL	Jedes Paar Ohrstöpsel ist einzeln verpackt. Es passt sich vielen Ohrstrukturen an. Es ist bequem. Hoher Schallschutz.

KULAK TKAÇLARI

EAR PLUGS

OHRSTÖPSEL



Ürün Özellikleri

SİNYAL GÜRÜLTÜ ORANI	34dB
MATERYAL	Poliüretan Köpük
ÖZELLİKLER	Kablolu
ÜRÜN TİPİ	Şekillendirilebilir
KORUMA ARALIĞI	95dB(A) - 110dB(A)
DETAY	Her bir çift kulak tıkacı ayrı ambalajlıdır. Birçok kulak yapısına uyum sağlar. Konforludur. Yüksek ses koruma düzeyi.

Product Properties

SIGNAL NOISE RATE	34dB
MATERIAL	Polyurethane Foam
FEATURES	Wired
PRODUCT TYPE	Formable
PROTECTION RANGE	95dB(A) - 110dB(A)
DETAIL	Each pair of earplugs is individually packaged. It adapts to many ear structures. It is comfortable. High level of sound protection.

Produkt Eigenschaften

SIGNALRAUSCHRATE	34dB
MATERIAL	Polyurethanschaum
MERKMALE	Verdrahtet
PRODUKTART	Formbar
SCHUTZBEREICH	95dB(A) - 110dB(A)
DETAIL	Jedes Paar Ohrstöpsel ist einzeln verpackt. Es passt sich vielen Ohrstrukturen an. Es ist bequem. Hoher Schallschutz.

KULAKLIK

EARMUFFS

KAPSELGEHÖRSCHUTZ



Ürün Özellikleri	
SİNYAL GÜRÜLTÜ ORANI	26dB
MATERYAL	Sarı ABS Dış Kabuk
ÖZELLİKLER	Baretle ve Koruyucu Başlıkla Kullanılabilir Tasarım
AĞIRLIK	168 gr
STANDARTLAR	89/686/EEC Direktiflerine Uygun, CE EN 352-1 Sertifikalı
KULLANIM ALANI	Tüm gürültülü ortamlarda, fabrika, atölye, tekstil fabrikaları, matbaa, yol çalışmaları, iş makineleri, elektrikli el aletleri, tarım uygulamaları, havaalanları, poligonlarda atış yaparken kullanımı yaygındır.
DETAY	Deri kaplı PVC kulak yastığı ve soft ekstra konforlu kafa bandı mevcuttur. Baretle ve koruyucu başlıkla kullanılabilir tasarıma sahiptir.

Product Properties	
SIGNAL NOISE RATE	26dB
MATERIAL	Yellow ABS Outer Shell
FEATURES	Usable Design with Helmet and Protective Hood
WEIGHT	168 gr
STANDARDS	Conforms to 89/686/EEC Directives, CE EN 352-1 Certified
USING AREA	It is widely used in all noisy environments, factories, workshops, textile factories, printing houses, road works, construction machinery, power tools, agricultural applications, airports, shooting ranges.
DETAIL	It has leather covered PVC ear cushions and a soft extra comfortable headband. It has a design that can be used with a helmet and protective hood.

Produkt Eigenschaften	
SIGNALRAUSCHRATE	26dB
MATERIAL	Gelbe ABS-Außenschale
MERKMALE	Nutzbares Design mit Helm und Schutzhaube
GEWICHT	168 gr
STANDARDS	Entspricht den Richtlinien 89/686/EWG, CE EN 352-1 zertifiziert
NUTZUNGSBEREICH	Es ist weit verbreitet in allen lauten Umgebungen, Fabriken, Werkstätten, Textilfabriken, Druckereien, Straßenarbeiten, Baumaschinen, Elektrowerkzeugen, landwirtschaftlichen Anwendungen, Flughäfen, Schießständen.
DETAIL	Es hat lederbezogene PVC-Ohrpolster und einen weichen, extra bequemen Kopfbügel. Es hat ein Design, das mit einem Helm und einer Schutzhaube verwendet werden kann.

POZİSYON ALMA KEMERİ

POSITIONING BELT

POSITIONIERUNGSGURT



Ürün Özellikleri	
TOKA	Otomatik Kilitli Paslanmaz Çelik
HALKA	8 mm Alüminyum D-Tipi
KOPMA MUKAVEMETİ	22 kN
ÜRÜN TİPİ	Polyester Kolon 45 mm
STANDARTLAR	CE EN 813:2008, CE EN 358

Product Properties	
CLIP	Auto Locked Stainless Steel
RING	8 mm Aluminium D-Type
TENSILE STRENGTH	22 kN
PRODUCT TYPE	Polyester Column 45 mm
STANDARDS	CE EN 813:2008, CE EN 358

Produkt Eigenschaften	
CLIP	Automatisch Gesperrt Rostfreier Stahl
RING	8 mm Aluminium D-Typ
ZUGFESTIGKEIT	22 kN
PRODUKTART	Polyestersäule 45 mm
STANDARDS	CE EN 813:2008, CE EN 358

BEL DESTEKLİ PARAŞÜT TİPİ EMNİYET KEMERİ

PARACHUTE TYPE SAFETY BELT WITH WAIST SUPPORT

PARACHUTE-SICHERHEITSGURT MIT TAILLENSTÜTZE



Ürün Özellikleri	
TOKA	Otomatik Kilitli Paslanmaz Çelik Üzeri Plastik Kaplı
HALKA	Otomatik kilitlemeli, yaylı ve nikel kaplamalı, Ø10 mm. çapında paslanmaz demir
KOLON GENİŞLİĞİ	48MM
TUTMA HALAT UZUNLUĞU	1200CM
STANDARTLAR	TS EN 361+EN 358 , CE EN 358+EN 361
DETAY	Paraşüt tipi emniyet kemerini, yüksekliği tabanda 180 cm. den fazla olan düşme veya kayma tehlikesi bulunan yerlerde (Bina, Fabrika, baraj inşaatlarında, yüksek gerilim hatları ile telefon direklerindeki bakım ve montaj işlerinde) çalışanlar, kiremit döşeyicileri, oluk ve her türlü dış cephe boya işleri yapanlar kullanır. Ayrıca, bu tür emniyet kemeri, kuyu, lağım, galeri ve kanalizasyonlarda, tehlikeli gaz ve buharların bulunduğu tanklarda bakım ve tamir işlerinde çalışan işçiler ile ilk yardım ve kurtarma çalışmalarında yaralı işçiler için de kullanılır.

Product Properties	
CLIP	Auto Locked Stainless Steel Over Plastic Coated
RING	Automatic locking, spring loaded and nickel plated, Ø10 mm. diameter stainless iron
COLUMN WIDTH	48MM
HOLD ROPE LENGTH	1200CM
STANDARDS	TS EN 361+EN 358 , CE EN 358+EN 361
DETAIL	Parachute type seat belt is used in places where there is a danger of falling or slipping more than 180 cm high from the ground. It is also used by those who work in the maintenance and assembly works of buildings, factories, dams, high voltage lines and telephone poles, tile layers, gutters and all kinds of exterior paint works. In addition, this type of seat belt is also used for workers working in maintenance and repair works in wells, sewers, galleries and sewers, tanks with dangerous gases and vapors, and injured workers in first aid and rescue work.

Produkt Eigenschaften	
CLIP	Automatisch Verriegelter Edelstahl Über Kunststoffbeschichtung
RING	Automatische Verriegelung, gefedert und vernickelt, Ø 10 mm. Durchmesser Edelstahl
SPALTENBREITE	48MM
SEILLÄNGE HALTEN	1200CM
STANDARDS	TS EN 361+EN 358 , CE EN 358+EN 361
DETAIL	Sicherheitsgurte vom Fallschirmtyp werden an Orten verwendet, an denen die Gefahr besteht, aus einer Höhe von mehr als 180 cm vom Boden zu fallen oder zu rutschen. Es wird auch von Personen verwendet, die bei Wartungs- und Montagearbeiten an Gebäuden, Fabriken, Dämmen, Hochspannungsleitungen und Telefonmasten, Fliesenlegern, Dachrinnen und allen Arten von Außenanstricharbeiten arbeiten. Darüber hinaus wird diese Art von Sicherheitsgurten auch für Arbeiter verwendet, die bei Wartungs- und Reparaturarbeiten in Brunnen, Kanälen, Stollen und Kanälen, Tanks mit gefährlichen Gasen und Dämpfen und verletzten Arbeitern bei Erste-Hilfe- und Rettungsarbeiten arbeiten.

EMNİYET HALATI

SAFETY ROPE

SICHERHEITSEIL



Ürün Özellikleri	
KALINLIK	12MM
UZUNLUK	1,2MT
HALAT UZUNLUĞU	2MT
MATERYAL	Polyester
STANDARTLAR	Karabina : CE 1015- EN362.2005-25KN Şok Emici (Polyester): CE 1019 - EN355.2002 Kancalar : CE 0082 - EN 362.2004/A Halat (%100 Polyamid) : CE 0194-EN354.2010
DETAY	Çift bacak lanyardı sayesinde yüksekte çalışan kişinin bir noktadan farklı bir noktaya güvenli bir şekilde geçmesini sağlar. Şok emici, düşüş yaşayan personel üzerine ilk darbe kuvveti ile oluşacak enerjiyi kademe kademe yırtılarak sönmümler ve personelin bedeninde oluşacak hasarı minimuma indirir.

Product Properties	
THICKNESS	12MM
LENGTH	1,2MT
ROPE LENGTH	2MT
MATERIAL	Polyester
STANDARDS	Carabiner : CE 1015-EN362.2005-25KN Shock Absorber (polyester): CE 1019 - EN355.2002 Hooks : CE 0082 - EN 362.2004/A Rope (100% Polyamide): CE 0194-EN354.2010
DETAIL	Thanks to its double leg lanyard, it allows the person working at height to pass from one point to another safely. The shock absorber absorbs the energy that will occur with the first impact force on the personnel who are in a fall, by gradually tearing them and minimizing the damage to the personnel's body.

Produkt Eigenschaften	
DICKE	12MM
LÄNGE	1,2MT
SEILLÄNGE	2MT
MATERIAL	Polyester
STANDARDS	Karabiner: CE 1015-EN362.2005-25KN Stoßdämpfer (Polyester): CE 1019 - EN355.2002 Haken: CE 0082 - EN 362.2004/A Seil (100 % Polyamid): CE 0194-EN354.2010
DETAIL	Dank seines zweisträngigen Verbindungsmittels ermöglicht es der Person, die in der Höhe arbeitet, sicher von einem Punkt zum anderen zu gelangen. Der Stoßdämpfer absorbiert die Energie, die mit der ersten Aufprallkraft auf die stürzende Person einwirkt, indem er sie allmählich zerreißt und die Körperverletzung der Person minimiert.

FOSFORLU İKAZ YELEĞİ

PHOSPHORUS WARNING VEST

PHOSPHOR-WARNVESTE



Ürün Özellikleri	
MATERYAL	100%Polyester
AĞIRLIK	125g
DETAY	Hafif ve konforlu. Görünürlüğü arttıran reflektif bant. Konforlu kullanım için geniş kesim. Kolay kullanım sağlayan cırt bantlı yapı

Product Properties	
MATERIAL	100%Polyester
WEIGHT	125g
DETAIL	Light and comfortable. Reflective tape to increase visibility. Wide cut for comfort. Velcro fastening for easy use.

Produkt Eigenschaften	
MATERIAL	100%Polyester
GEWICHT	125g
DETAIL	Leicht und bequem. Reflektierendes Band zur Erhöhung der Sichtbarkeit. Weit geschnitten für Komfort. Klettverschluss für einfache Handhabung

TEKNİSYEN YELEK

TECHNICIAN VEST

TECHNIKERWESTE



Ürün Özellikleri	
MATERYAL	100%Polyester
AĞIRLIK	130g
UZUNLUK	75CM
BEDEN SEÇENEKLERİ	XS, S, M, L, XL, XXL, 3XL
DETAY	Fermuarlı kaplama sistemi Ön, arka beden, göğüs ve omuzlarda 50 mm reflektif şeritler Sol göğüste kapaklı cep ve telsiz halkası. Sağ göğüste PVC isimlik Kapaklı üsten cepler

Product Properties	
MATERIAL	100%Polyester
WEIGHT	130g
LENGTH	75CM
SIZE OPTIONS	XS, S, M, L, XL, XXL, 3XL
DETAIL	Zipper closure system 50 mm reflective strips on front, back body, chest and shoulders Left chest flap pocket and radio loop. PVC nameplate on right chest Top pockets with flaps

Produkt Eigenschaften	
MATERIAL	100%Polyester
GEWICHT	130g
LÄNGE	75CM
GRÖSSENOPTIONEN	XS, S, M, L, XL, XXL, 3XL
DETAIL	Reißverschluss-System 50 mm Reflexstreifen auf Vorder- und Rückseite, Brust und Schultern Linke Brustpattentasche und Funkgeräteschlaufe. PVC-Namensschild auf der rechten Brust Obere Taschen mit Klappen

TAM YÜZ MASKESİ

FULL FACE MASK

VOLLGESICHTSMASKE



Ürün Özellikleri	
ÜRÜN TİPİ	Tam yüz maskesi
DETAY	Polikarbonat cam (210°). 4'lü filtre. Buğuyu azaltmak için içeride silikon yarım maske (3 nefes alma valfi, 1 nefes verme valfi, ses sistemi) ayarlanabilir beden. Saklama çantası mevcuttur. Tozlar ve/veya gazlar ve buharlarla çalışmaya uygundur.

Product Properties	
PRODUCT TYPE	Double filter half face mask
DETAIL	Polycarbonate glass (210°). 4 filter. Silicone half mask (3 inhalation valves, 1 exhalation valve, sound system) adjustable body inside to reduce misting. Storage bag is available. Suitable for working with powders and/or gases and vapors.

Produkt Eigenschaften	
PRODUKTART	Halbmaske mit Doppelfilter
DETAIL	Polycarbonatglas (210°). 4 Filter. Halbmaske aus Silikon (3 Einatemventile, 1 Ausatemventil, Soundsystem) verstellbarer Körper im Inneren, um das Beschlagen zu reduzieren. Aufbewahrungsbeutel ist vorhanden. Geeignet zum Arbeiten mit Pulvern und/oder Gasen und Dämpfen.

YARIM YÜZ MASKESİ

HALF FACE MASK

HALBGESICHTSMASKE



Ürün Özellikleri	
ÜRÜN TİPİ	Çift filtrelili yarım yüz maskesi
FİLTRE BAĞLANTISI	Bayonet
FİLTRE KONUMLANMASI	Yanal
BOY SEÇENEKLERİ	S, M, L
AĞIRLIK	100GR
DETAY	Tozlar ve/veya gazlar ve buharlarla çalışmaya uygundur.

Product Properties	
PRODUCT TYPE	Double filter half face mask
FILTER CONNECTION	Bayonet
FILTER POSITIONING	Lateral
LENGTH OPTIONS	S, M, L
WEIGHT	100GR
DETAIL	Suitable for working with powders and/or gases and vapors.

Produkt Eigenschaften	
PRODUKTART	Halbmaske mit Doppelfilter
FILTERANSCHLUSS	Bajonett
FILTERPOSITIONIERUNG	Seitlich
LÄNGENOPTIONEN	S, M, L
GEWICHT	100GR
DETAIL	Geeignet zum Arbeiten mit Pulvern und/oder Gasen und Dämpfen.

TOZ MASKESİ

DUST MASK

STAUBMASKE



Ürün Özellikleri	
ÇEŞİTLERİ	Ventilli dolomit kalıplı toz maskesi FFP3
	Ventilli dolomit kalıplı toz maskesi FFP2
	Organik buharlar için aktif karbon ventilli FFP2 toz maskesi Ayarlama için burun klipsi klips altında köpük kenar Dolomit Kalıp
	Aktif karbon FFP3 ventilli maske 4 katlı Ayarlama için burun klipsi Dolomit Kalıp
DETAY	Tozlar ve/veya gazlar ve buharlarla çalışmaya uygundur.

Product Properties	
TYPES	Vented dolomite molded dust mask FFP3
	Vented dolomite molded dust mask FFP2
	FFP2 dust mask with activated carbon valve for organic vapors Nose clip for adjustment foam edge under clip Dolomite Mold
	Active carbon FFP3 valve mask 4 floors Nose clip for adjustment Dolomite Mold
DETAIL	Suitable for working with powders and/or gases and vapors.

Produkt Eigenschaften	
TYPEN	Belüftete Dolomit-Formstaubmaske FFP3
	Belüftete Dolomit-Formstaubmaske FFP2
	FFP2-Staubmaske mit Aktivkohleventil für organische Dämpfe Nasenclip zur Anpassung Schaumstoffkante unter Clip Dolomit Schimmel
	Aktivkohle-FFP3-Ventilmaske 4 Etagen Nasenclip zur Anpassung Dolomit Schimmel
DETAIL	Geeignet zum Arbeiten mit Pulvern und/oder Gasen und Dämpfen.

İŞ ELDİVENLERİ

WORK GLOVES

ARBEITSHANDSCHUHE

ÇEŞİTLERİ TYPES TYPEN	STD350	STD1	STD2	STD2 FLEX	STD2 FLEX+	STD PRO
ÜRÜN GÖRSELİ PRODUCT IMAGE PRODUKTBILD						
DAYANIM SINIFI RESISTANCE CLASS WIDERSTANDSKLASSE	2111X	2121X	3121X	3121X	3121X	4121X
DOKUMA WOVEN TYPE GEWEBTER TYP	PAMUK COTTON BAUMWOLLE	PAMUK COTTON BAUMWOLLE	PAMUK COTTON BAUMWOLLE	PAMUK COTTON BAUMWOLLE	PAMUK COTTON BAUMWOLLE	PAMUK COTTON BAUMWOLLE
KAPLAMA COATING GLASUR	3/4 NİTRİL 3/4 NITRILE 3/4 NITRIL	3/4 NİTRİL 3/4 NITRILE 3/4 NITRIL	3/4 NİTRİL 3/4 NITRILE 3/4 NITRIL	3/4 NİTRİL 3/4 NITRILE 3/4 NITRIL	NİTRİL NITRILE NITRIL	3/4 NİTRİL 3/4 NITRILE 3/4 NITRIL
RENK COLOUR FARBE	SARI YELLOW GELB	SARI YELLOW GELB	SARI YELLOW GELB	SARI YELLOW GELB	SARI YELLOW GELB	SARI YELLOW GELB
BEDEN SIZES GRÖSSEN	9-10	9-10	9-10	9-10	9-10	9-10

ÇEŞİTLERİ TYPES TYPEN	STDP3	STDP5	STDP7	STDPU	STD PUpro	STD ZEBRA	STD PL9
ÜRÜN GÖRSELİ PRODUCT IMAGE PRODUKTBILD							
DAYANIM SINIFI RESISTANCE CLASS WIDERSTANDSKLASSE	2121X	3121X	3131X	3121X	3121X	3131X	4131X
DOKUMA WOVEN TYPE GEWEBTER TYP	POLYESTER	POLYESTER	POLYESTER	POLYESTER	POLYESTER	POLYESTER	POLYESTER
KAPLAMA COATING GLASUR	NİTRİL NITRILE NITRIL	NİTRİL NITRILE NITRIL	NİTRİL NITRILE NITRIL	PU	PU	NİTRİL NITRILE NITRIL	NİTRİL NITRILE NITRIL
RENK COLOUR FARBE	SARI-GRİ YELLOW-GREY GELB-GRAU	SARI YELLOW GELB	SARI YELLOW GELB	SİYAH BLACK SCHWARZ	SİYAH BLACK SCHWARZ	SİYAH-KIRMIZI BLACK-RED SCHWARZ-ROT	SİYAH-KIRMIZI BLACK-RED SCHWARZ-ROT
BEDEN SIZES GRÖSSEN	9-10	9-10	9-10	7-8-9-10	7-8-9-10	9-10	9-10

ELDIVENLER

GLOVES

HANDSCHUH

	Ürün Özellikleri	Product Properties	Produkt Eigenschaften
	DETAJ METAKARPAL KORUMA KESILMEYE KARŞI DAYANIKLI ÇİFT NİTRİL KAPLAMA SIRT VE PARMAK UÇLARINDA NEOPREN GÜÇLENDİRME DAYANIM SINIFI: 4X42DP	DETAIL METACARPAL PROTECTION CUT RESISTANT DOUBLE NITRILE COATING NEOPRENE REINFORCEMENT ON BACK AND FINGERS RESISTANCE CLASS: 4X42DP	DETAIL METAKARPAL SCHUTZ SCHNITTFEST DOPPELTE NITRILBESCHICHTUNG NEOPREN-VERSTÄRKUNG AN RÜCKEN UND FINGERN WIDERSTANDSKLASSE: 4X42DP
	DETAJ METAKARPAL KORUMA TITREŞİM ÖNLEYİCİ KLOROPEN KAUÇUK DOLGU İLE GÜÇLENDİRİLMİŞ AVUÇ İÇİ VE PARMAK UÇLARI NEOPREN SIRT GÜÇLENDİRMESİ DAYANIM SINIFI: 4242XP	DETAIL METACARPAL PROTECTION HAND AND FINGER TIPS, REINFORCED WITH ANTI-VIBRATION CHLOROPEN RUBBER FILLING, NEOPRENE BACK REINFORCEMENT RESISTANCE CLASS: 4242XP	DETAIL METAKARPAL SCHUTZ HAND- UND FINGERSPITZEN, VERSTÄRKT MIT ANTIVIBRATIONSFÜLLUNG AUS CHLOROPEN-GUMMI, NEOPREN- RÜCKENVERSTÄRKUNG WIDERSTANDSKLASSE: 4242XP
	DETAJ TAM NİTRİL KAPLI AVUÇ İÇİ VE PARMAKLAR ÇİFT NİTRİL KAPLI ELDIVEN SU GEÇİRMEZ DAYANIM SINIFI: 3121X	DETAIL FULL NITRILE COATED HAND AND FINGERS DOUBLE NITRILE COATED GLOVES WATERPROOF RESISTANCE CLASS: 3121X	DETAIL VOLLSTÄNDIG NITRILBESCHICHTET HAND UND FINGER DOPPELTES NITRIL BESCHICHTETE HANDSCHUHE WASSERDICHT WIDERSTANDSKLASSE: 3121X
	DETAJ PAMUK FLOKLU NİTRİL ELDIVEN UZUNLUK 33 CM BAKTERİ MANTAR ÖNLEYİCİ DAYANIM SINIFI: 4101X	DETAIL COTTON FLOCKED NITRILE GLOVES LENGTH 33CM BACTERIAL ANTI-FUNGARY RESISTANCE CLASS: 4101X	DETAIL NITRIL-HANDSCHUHE AUS BAUMWOLLE LÄNGE 33CM BAKTERIELLE ANTI-FUNKUNG WIDERSTANDSKLASSE: 4101X
	DETAJ PAMUK FLOKLU LATEKS ELDIVEN UZUNLUK 30 CM 100 DERECE ISI TEMAS DAYANIMI BAKTERİ MANTAR ÖNLEYİCİ DAYANIM SINIFI: 4121X	DETAIL COTTON FLOCKED LATEX GLOVES LENGTH 30CM 100 DEGREES HEAT CONTACT RESISTANCE BACTERIAL ANTI-FUNGARY RESISTANCE CLASS: 4121X	DETAIL HANDSCHUHE AUS BAUMWOLLFLOCKTEM LATEX LÄNGE 30CM 100 GRAD HITZEKONTAKTBESTÄNDIGKEIT BAKTERIELLE ANTI-FUNKUNG WIDERSTANDSKLASSE: 4121X
	DETAJ PAMUK FLOKLU NEOPREN ELDIVEN UZUNLUK 33 CM KALINLIK 0,75 MM BAKTERİ MANTAR ÖNLEYİCİ DAYANIM SINIFI: 3110X	DETAIL COTTON FLOCKED NEOPRENE GLOVES LENGTH 33CM THICKNESS 0.75 MM BACTERIAL ANTI-FUNGARY RESISTANCE CLASS: 3110X	DETAIL HANDSCHUHE AUS BAUMWOLLFLOCKTEM NEOPREN LÄNGE 33CM DICKE 0,75 MM BAKTERIELLE ANTI-FUNKUNG WIDERSTANDSKLASSE: 3110X
	DETAJ KİMYASAL PVC PAMUK DOKUMA ASTAR ÜSTÜNE PVC 62 CM UZUNLUK BAKTERİ MANTAR ÖNLEYİCİ DAYANIM SINIFI: 4131X	DETAIL CHEMICAL PVC COTTON WEAVING PVC ON PRIMER 62 CM LENGTH BACTERIAL ANTI-FUNGARY RESISTANCE CLASS: 4131X	DETAIL CHEMISCHES PVC BAUMWOLLE WEBEN PVC AUF GRUNDIERUNG 62 CM LÄNGE BAKTERIELLE ANTI-FUNKUNG WIDERSTANDSKLASSE: 4131X
	DETAJ PAMUK JARSE ASTAR ÜSTÜNE TAM PVC KAPLAMA HİDROKARBÜR UZUNLUK 30 CM BAKTERİ MANTAR ÖNLEYİCİ DAYANIM SINIFI: 4131X	DETAIL FULL PVC COATING HYDROCARBIDE ON COTTON JARSE LINER LENGTH 30CM BACTERIAL ANTI-FUNGARY RESISTANCE CLASS: 4131X	DETAIL VOLLSTÄNDIGE PVC- BESCHICHTUNG MIT KOHLENWASSERSTOFF AUF BAUMWOLJARSE-LINER LÄNGE 30CM BAKTERIELLE ANTI-FUNKUNG WIDERSTANDSKLASSE: 4131X

KORUYUCU TULUMLAR

PROTECTIVE OVERALLS

SCHUTZ-OVERALLS



Ürün Özellikleri

Polipropilen maddeden dokumasız olarak üretilmiştir
4 katmandır
Yüksek geçirmezliğe sahiptir
El ve ayak bilekleri elastiktir
Bel kısmında elastik büzgü bulunmaktadır
Bağlantı yerleri kapatılmıştır
Anti-Statiktir

Product Properties

Made of non-woven polypropylene material
It is 4 layers
It has high impermeability
Wrists and ankles are elastic
There is an elastic drawstring at the waist
Connections are closed
It is Anti-Static

Produkt Eigenschaften

Hergestellt aus Polypropylen-Vliesstoff
Es sind 4 Schichten
Es hat eine hohe Undurchlässigkeit
Handgelenke und Knöchel sind elastisch
In der Taille befindet sich ein elastischer Kordelzug
Verbindungen sind geschlossen
Es ist antistatisch

RENK/ COLOUR/ FARBE	BEDEN/ SIZE/ SCHUHGRÖSSE	STANDARD
BEYAZ/ WHITE/ WEISS	XL XXL	CE EN 1149-1 CAT.3 TIP 5-6

SÜET S01 İŞ AYAKKABISI

SAFETY SHOES

SICHERHEITSSCHUHE



Ürün Özellikleri

Poliüretan tek ve çift dansiteli (katmanlı) taban seçeneği.
Yumuşak İç Taban
Hava Geçirgen Astar
Süet
Çelik Burunlu

Product Properties

Polyurethane single and double density (layered) sole choice.
Soft Insole
Air Permeable Primer
Suede
Steel Toe

Produkt Eigenschaften

Sohlenauswahl aus Polyurethan mit einfacher und doppelter Dichte (geschichtet).
Weiche Innensohle
Luftdurchlässige Grundierung
Deri
Wildleder

RENK/ COLOUR/ FARBE	BEDEN/ SIZE/ SCHUHGRÖSSE	STANDARD
SİYAH/ BLACK/ SCHWARZ	EUR 36	CE EN 20343
SİYAH/ BLACK/ SCHWARZ	EUR 37	CE EN 20344
SİYAH/ BLACK/ SCHWARZ	EUR 38	CE EN 20345
SİYAH/ BLACK/ SCHWARZ	EUR 39	CE EN 20345
SİYAH/ BLACK/ SCHWARZ	EUR 40	CE EN 20345
SİYAH/ BLACK/ SCHWARZ	EUR 41	CE EN 20345
SİYAH/ BLACK/ SCHWARZ	EUR 42	CE EN 20345
SİYAH/ BLACK/ SCHWARZ	EUR 43	CE EN 20345
SİYAH/ BLACK/ SCHWARZ	EUR 44	CE EN 20345
SİYAH/ BLACK/ SCHWARZ	EUR 45	CE EN 20345
SİYAH/ BLACK/ SCHWARZ	EUR 46	CE EN 20345

DERİ S02 İŞ AYAKKABISI

SAFETY BOATS

SICHERHEITSBOOTE



Ürün Özellikleri

Poliüretan tek ve çift dansiteli (katmanlı) taban seçeneği.
Yumuşak İç Taban
Hava Geçirgen Astar
Deri
Çelik Burunlu

Product Properties

Polyurethane single and double density (layered) sole choice.
Soft Insole
Air Permeable Primer
Deri
Steel Toe

Produkt Eigenschaften

Sohlenauswahl aus Polyurethan mit einfacher und doppelter Dichte (geschichtet).
Weiche Innensohle
Luftdurchlässige Grundierung
Deri
Stahlkappe

RENK/ COLOUR/ FARBE	BEDEN/ SIZE/ SCHUHGRÖSSE	STANDARD
SİYAH/ BLACK/ SCHWARZ	EUR 36	CE EN 20343
SİYAH/ BLACK/ SCHWARZ	EUR 37	CE EN 20344
SİYAH/ BLACK/ SCHWARZ	EUR 38	CE EN 20345
SİYAH/ BLACK/ SCHWARZ	EUR 39	CE EN 20345
SİYAH/ BLACK/ SCHWARZ	EUR 40	CE EN 20345
SİYAH/ BLACK/ SCHWARZ	EUR 41	CE EN 20345
SİYAH/ BLACK/ SCHWARZ	EUR 42	CE EN 20345
SİYAH/ BLACK/ SCHWARZ	EUR 43	CE EN 20345
SİYAH/ BLACK/ SCHWARZ	EUR 44	CE EN 20345
SİYAH/ BLACK/ SCHWARZ	EUR 45	CE EN 20345
SİYAH/ BLACK/ SCHWARZ	EUR 46	CE EN 20345

DERİ S02 KAYNAKÇI İŞ AYAKKABISI

SAFETY SHOES

SICHERHEITSSCHUHE



Ürün Özellikleri

Poliüretan tek ve çift dansiteli (katmanlı) taban seçeneği.
Yumuşak İç Taban
Hava Geçirgen Astar
Deri
Çelik Burunlu

Product Properties

Polyurethane single and double density (layered) sole choice.
Soft Insole
Air Permeable Primer
Deri
Steel Toe

Produkt Eigenschaften

Sohlenauswahl aus Polyurethan mit einfacher und doppelter Dichte (geschichtet).
Weiche Innensohle
Luftdurchlässige Grundierung
Deri
Stahlkappe

RENK/ COLOUR/ FARBE	BEDEN/ SIZE/ SCHUHGRÖSSE	STANDARD
SİYAH/ BLACK/ SCHWARZ	EUR 40	CE EN 20345
SİYAH/ BLACK/ SCHWARZ	EUR 41	CE EN 20345
SİYAH/ BLACK/ SCHWARZ	EUR 42	CE EN 20345
SİYAH/ BLACK/ SCHWARZ	EUR 43	CE EN 20345
SİYAH/ BLACK/ SCHWARZ	EUR 44	CE EN 20345
SİYAH/ BLACK/ SCHWARZ	EUR 45	CE EN 20345
SİYAH/ BLACK/ SCHWARZ	EUR 46	CE EN 20345

YAĞMURLUK

RAINCOAT

REGENJACKE

KALINLIK (mc) THICKNESS (mc) DICKE (mc)	25	32	
RENK COLOUR FARBE	Sarı, Yeşil ve Mavi Yellow, Green and Blue Gelb, Grün und Blau	Sarı, Yeşil ve Mavi Yellow, Green and Blue Gelb, Grün und Blau	
ASTAR TECHNICAL DETAILS TECHNISCHE DETAILS	Astarsız Unlayered Ungeschichtet	Polyester Polyester Polyester	
MALZEME MATERIAL	PVC	PVC	
TEKNİK ÖZELLİKLER TECHNICAL DETAILS TECHNISCHE DETAILS	Suya dayanıklı yapı, kapüşon, çit çit ve fermuar seçeneği, 2 ön cep Waterproof construction, hoodie, snap and zipper choice, 2 front pockets Wasserdichte konstruktion, hoodie, druckknopf- und reißverschlussauswahl, 2 vordertaschen		

STD KIMYASAL

SPREY BOYA

SPRAY PAINT

SPRÜHFARBE



Ölçü Dimension Messung	Ağırlık Weight Gewicht
400 ml	320 g



KİMYASAL DÜBEL

CHEMICAL ANCHOR

CHEMISCHER ANKER

ÇEŞİTLERİ TYPES TYPEN	345ml	410ml
MALZEME MATERIAL MATERIAL	POLYESTER REÇİNE BAZLIDIR.	
SICAKLIK ARALIĞI TEMPERATURE RANGE TEMPERATURBEREICH	-40°C +120°C	-40°C +120°C
SERTİFİKASYON CERTIFICATION ZERTIFIZIERUNG	CE, TSE	
RAF ÖMRÜ SHELF LIFE HALTBARKEIT	18 AY 18 MONTHS 18 MONATE	
UYGULAMA ALANLARI USAGE AREAS EINSATZBEREICHE	<p>Beton, mermer, taş vb. ankraj ve yapıştırma işlerinde, makine ve sistemlerin ankraj ve montaj işlerinde kullanılır.</p> <p>Concrete, marble, stone etc. It is used in anchoring and bonding works, anchoring and assembly works of machines and systems.</p> <p>Beton, Marmor, Stein etc. Es wird bei Verankerungs- und Klebearbeiten, Verankerungs- und Montagearbeiten von Maschinen und Anlagen eingesetzt.</p>	



SİLİKONİZE MASTİK

SILICONE SEALANT

SILIKON DICHTUNGSMITTEL



Ürün Özellikleri

Hızlı Uygulama
Kuvvetli Sızdırmazlık
UV Işınlara Dayanıklılık

Product Properties

Quick Application
Strong Sealing
UV Resistant

Produkt Eigenschaften

Schnelle Anwendung
Starke Versiegelung
UV, beständig

Raf Ömrü Shelf life Haltbarkeit	12 ay / 12 month / 12 Monate
Ağırlık Weight Gewicht	500 g
Kullanım Alanı Usage Area Einsatzbereich	Alüminyum, Cam, Seramik, Metal Aluminium, Glass, Ceramic, Metal Aluminium, Glas, Keramik, Metall
Renk Seçenekleri Colour Options Farboptionen	

SİLİKON

SILICON

SILIZIUM



Ürün Özellikleri

Hızlı Uygulama
Kuvvetli Sızdırmazlık
UV Işınlara Dayanıklılık

Product Properties

Quick Application
Strong Sealing
UV Resistant

Produkt Eigenschaften

Quick Application
Strong Sealing
UV Resistant

Raf Ömrü Shelf life Haltbarkeit	12 ay / 12 month / 12 Monate
Ağırlık Weight Gewicht	300 g
Kullanım Alanı Usage Area Einsatzbereich	Alüminyum, Cam, Seramik, Banyo, Mutfak Aluminium, Glaskeramik, Bad, Küche Aluminium, Glass, Ceramic, Bathroom, Kitchen
Renk Seçenekleri Colour Options Farboptionen	

AKVARYUM SİLİKONU

AQUARIUM SILICONE

AQUARIUM-SILIKON



Ürün Özellikleri

Hızlı Uygulama
Kuvvetli Sızdırmazlık
UV Işınlara Dayanıklılık

Product Properties

Quick Application
Strong Sealing
UV Resistant

Produkt Eigenschaften

Schnelle Anwendung
Starke Versiegelung
UV, beständig

Raf Ömrü Shelf life Haltbarkeit	12 ay / 12 month / 12 Monate
Ağırlık Weight Gewicht	300 g
Kullanım Alanı Usage Area Einsatzbereich	Alüminyum, Cam, Seramik, Metal Aluminum, Glass, Ceramic, Metal Aluminium, Glas, Keramik, Metall

DUŞAKABİN SİLİKONU

SHOWER CABIN SILICONE

DUSCHKABINE SILIKON



Ürün Özellikleri

Hızlı Uygulama
Kuvvetli Sızdırmazlık
UV Işınlara Dayanıklılık

Product Properties

Quick Application
Strong Sealing
UV Resistant

Produkt Eigenschaften

Quick Application
Strong Sealing
UV Resistant

Raf Ömrü Shelf life Haltbarkeit	12 ay / 12 month / 12 Monate
Ağırlık Weight Gewicht	300 g
Kullanım Alanı Usage Area Einsatzbereich	Cam, Metal, Yağlı olmayan ahşap Glass, Metal, Non, oil wood Glas, Metall, Nicht geöltes Holz

HIZLI YAPIŖTIRICI

SUPER GLUE

SEKUNDENKLEBER

ÜRÜN TANIMI PRODUCT DESCRIPTION PRODUKTBESCHREIBUNG	STD 801	
AĞIRLIK (gram) WEIGHT (grams) GEWICHT (gramm)	20 g	
SICAKLIK ARALIĐI TEMPERATURE RANGE TEMPERATURBEREICH	-54°C +82°C	
RENK COLOUR FARBE	SAYDAM TRANSPARENT	
NİHAİ ÇEKME KUVVETİ (N/mm) ENDGÜLTIGE ZUGKRAFT (N/mm) FINAL TENSILE FORCE (N/mm)	~200	
VİSKOZİTE (Cp) VISCOSITY (Cp) VİSKOSİTÄT (Cp)	2 - 5	

İLK TUTUŖ SÜRESİ	FIRST HOLD TIME	ERSTES HALTEN MAL
KAUÇUK İLE KAUÇUK RUBBER WITH RUBBER GUMMI MIT GUMMI		< 3 saniye < 3 second < 3 zweite
PLASTİK İLE PLASTİK KUNSTSTOFF MIT KUNSTSTOFF PLASTIC WITH PLASTIC		< 5 saniye < 5 second < 5 zweite
METAL İLE METAL METAL WITH METAL METALL MIT METALL		< 10 saniye < 10 second <10 zweite

POLİÜRETAN KÖPÜK

POLYURETHANE FOAM

POLYURETHANSCHAUM



Ürün Özellikleri

Hızlı Uygulama
Ekstra Formül
Çok Amaçlı

Product Properties

Quick Application
Extra Formula
Multipurpose

Produkt Eigenschaften

Schnelle Anwendung
Zusätzliche Formel
Mehrzweck

Raf Ömrü
Shelf life
Haltbarkeit

12 ay / 12 month / 12 Monate

Ağırlık
Weight
Gewicht

600 g

Kullanım Alanı
Usage Area
Einsatzbereich

Kapı pencere montajı, Boşluk doldurma, Ses ve Isı izolasyon
Door and window installation, Gap filling, Sound and Heat insulation
Tür- und Fenstereinbau, Fugenfüllung, Schall- und Wärmedämmung

SİLİKON VE EPOKSİ TABANCI

SILICONE AND EPOXY GUNS

SILIKON UND EPOXIDPISTOLE

ÇEŞİTLERİ TYPES TYPEN	SİLİKON PLASTİK SILICONE PLASTIC SILIKON KUNSTSTOFF	SİLİKON METAL SILICONE METAL SILIKON-METALL	EPOKSİ 345 ml EPOXY 345 ml EPOXID 345 ml	EPOKSİ 410 ml EPOXY 410 ml EPOXID 410 ml
AĞIRLIK (gram) WEIGHT (grams) GEWICHT (gramm)	265	533	664	810
MALZEME MATERIAL	PLASTİK PLASTIC KUNSTSTOFF	METAL METALL	METAL METALL	METAL METALL
TEK BASKIDA İLERLEYİŞİ PROGRESS IN ONE PRINT FORTSCHRITT IN EINEM DRUCK	8 - 10 mm	5 - 7 mm	5 - 7 mm	5 - 7 mm
RENK COLOUR FARBE	SİYAH BLACK SCHWARZ	SİYAH BLACK SCHWARZ	SİYAH BLACK SCHWARZ	SİYAH, KIRMIZI BLACK, RED SCHWARZ, ROT
TEKNİK ÇİZİM TECHNICAL DRAWING TECHNISCHE ZEICHNUNG				
ÜRÜN GÖRSELİ PRODUCT IMAGE PRODUKTBILD				

STD FİRÇA

KESTİRME FIRÇALARI

SHORT BRUSHES

KURZE BÜRSTEN

ÜRÜN ADI	LİBRA KESTİRME FIRÇALARI	LUNA KESTİRME FIRÇALARI	LUNA FİRS KESTİRME FIRÇALARI	STERKEL KESTİRME FIRÇALARI
ÜRÜN GÖRSELİ				
ÇEŞİTLERİ	NO: 1- 1,5- 2- 2,5- 3- 4	NO: 1- 1,5- 2- 2,5- 3- 4	NO: 1- 1,5- 2- 2,5- 3- 4	NO: 1- 1,5- 2- 2,5- 3- 4- 5
DETAY	Su bazlı boyalar için tasarlanmıştır. Ergonomik sap yapısına sahiptir, kullanımı kolaydır. Kıl, iz bırakmaz ve uzun ömürlüdür.			

KESTİRME FIRÇALARI

SHORT BRUSHES



KURZE BÜRSTEN

ÜRÜN ADI	LUNA POLYMIX KESTİRME FIRÇALARI	LUNA BLACK AĞAÇ SAPLI KESTİRME FIRÇALARI	LUNA BLACK AĞAÇ SAPLI SÜPER KESTİRME FIRÇALARI
ÜRÜN GÖRSELİ			
ÇEŞİTLERİ	NO: 1- 1,5- 2- 2,5- 3- 4	NO: 1- 1,5- 2- 2,5- 3- 4	NO: 3- 4
DETAY	Geri dönüştürülmüş pet hammaddeneden üretilmiş, uzun ömürlü ürünlerdir. Su bazlı boyalar için tasarlanmıştır. Ergonomik sap yapısına sahiptir. Kullanımı kolaydır. Kıl, iz bırakmaz.		

POLYESTER FIRÇALARI

POLYESTER BRUSHES

POLYESTERBÜRSTEN

ÜRÜN ADI	LUNA POLYESTER FIRÇALARI	LUNA VERNİK FIRÇALARI
ÜRÜN GÖRSELİ		
ÇEŞİTLERİ	NO: 3- 4	NO: 1- 1,5- 2- 2,5- 3- 4
DETAY	Profesyonel polyester ustalarının kullanabileceği şekilde tasarlanmıştır. Selülozik tinere dayanıklıdır.	

AKROBAT YAĞLI BOYA FIRÇALARI

ACROBAT FLAT BRUSHES

ACROBAT-FLACHPINSEL

ÜRÜN ADI	LUNA AKROBAT YAĞLI BOYA FIRÇALARI	STERKEL AKROBAT YAĞLI BOYA FIRÇALARI
ÜRÜN GÖRSELİ		
ÇEŞİTLERİ	NO: 2- 2,5- 3- 4- 5	NO: 3- 4- 5
DETAY	Su bazlı boya ve yağlı boya kullanımı için uygundur. Oynar başlığı ve sap takabilme özelliği sayesinde zor ve yüksek noktalara kolayca ulaşım sağlar.	

KALORİFER FIRÇALARI

HEATER BRUSHES

HEIZBÜRSTEN

ÜRÜN ADI	LUNA KALORİFER FIRÇALARI
ÜRÜN GÖRSELİ	
ÇEŞİTLERİ	NO: 2- 3
DETAY	Erişimi güç noktalar için tasarlanmıştır. Kıl ve iz bırakmaz.

YAĞLI BOYA FIRÇALARI

OIL PAINT BRUSHES

ÖLFARBENPINSEL

ÜRÜN ADI	BLOK YAĞLI BOYA FIRÇALARI	LUNA JUNIOR YAĞLI BOYA FIRÇALARI	LUNA YAĞLI BOYA FIRÇALARI	LUNA BLACK YAĞLI BOYA FIRÇALARI
ÜRÜN GÖRSELİ				
ÇEŞİTLERİ	3x7, 3x10, 3x12, 4x14, 5x15	NO: 1- 1,5- 2- 2,5- 3- 4	NO: 1- 1,5- 2- 2,5- 3- 4	NO: 1- 1,5- 2- 2,5- 3- 4- 5
DETAY	Yağlı boyalar için tasarlanmıştır. Sapları ergonomiktir. Kıl ve iz bırakmaz.			

YAĞLI BOYA FIRÇALARI

OIL PAINT BRUSHES

ÖLFARBENPINSEL

ÜRÜN ADI	STERKEL YAĞLI BOYA FIRÇALARI	APOLLO YAĞLI BOYA FIRÇALARI	CASTOR YAĞLI BOYA FIRÇALARI
ÜRÜN GÖRSELİ			
ÇEŞİTLERİ	NO: 1- 1,5- 2- 2,5- 3- 4	NO: 1- 1,5- 2- 2,5- 3- 4	NO: 1- 1,5- 2- 2,5- 3- 4
DETAY	Yağlı boyalar için tasarlanmıştır. Sapları ergonomiktir. Kıl ve iz bırakmaz.		

PARMAK RULOLAR

MINI ROLLERS

MINI-ROLLEN

ÜRÜN ADI	GÖKKUŞAĞI PARMAK RULO TAKIM	PARMAK POLYAMİD LÜKS RULOLAR TAKIM
ÜRÜN GÖRSELİ		
ÇEŞİTLERİ	5cm, 10 cm, 15cm	5cm, 10 cm, 15cm
DETAY	Su bazlı ve yağlı boyalar için tasarlanmıştır. Tüy ve iz bırakmaz. Rulo sapları sırk takılabilir özelliktedir.	

SATEN RULOLAR

SATIN ROLLERS


SATINROLLEN

ÜRÜN ADI	GÖKKUŞAĞI SATEN RULO	EKSTRA SATEN LÜKS SARI ÇİZGİ RULO	EKSTRA SATEN GOLD RULO	EXTRA SATEN RULO
ÜRÜN GÖRSELİ				
ÇEŞİTLERİ	20cm, 25cm	20cm, 25cm	20cm, 25cm	20cm, 25cm
DETAY	Polyamid kumaştan üretilmiştir. Silikon bazlı ve akrilik esaslı boyalarda kullanılır. Tüy ve iz bırakmaz. Rulo sapları sırk takılabilir özelliktedir.			

İÇ - DIŞ CEPHE RULOLARI

INTERIOR - EXTERIOR PAINTING ROLLERS

MALERROLLEN FÜR DEN INNEN- UND AUSSENBEREICH

ÜRÜN ADI	GÖKKUŞAĞI PROFESYONEL RULOLAR	İÇ - DIŞ LÜKS PLASTİK CEPHE RULOLAR	İÇ - DIŞ EKSTRA YEŞİL RULOLAR	İÇ - DIŞ EGE MAVİSİ RULOLAR
ÜRÜN GÖRSELİ				
ÇEŞİTLERİ	20cm, 25cm	20cm, 25cm	20cm, 25cm	20cm, 25cm
DETAY	Plastik ve su bazlı boyalar için tasarlanmıştır. Tüy ve iz bırakmaz. Rulo sapları sırk takılabilir özelliktedir.			

MOHER RULOLAR

MOHER ROLLERS

MOHER ROLLEN

ÜRÜN ADI	PARMAK MOHER RULOLAR	MOHER RULOLAR
ÜRÜN GÖRSELİ	 	
ÇEŞİTLERİ	5cm, 10 cm, 15cm	20cm, 25cm
DETAY	Vernik ve yağlı boya uygulamalarında kullanılır. Pürüzsüz bir yüzey elde etmek için kullanılır. Rulo sapları sırk takılabilir özelliktedir.	

EPOKSİ RULOLAR

EPOXY ROLLERS

EPOXIDROLLEN

ÜRÜN ADI	PARMAK EPOKSİ RULOLAR	EPOKSİ RULOLAR
ÜRÜN GÖRSELİ	 	
ÇEŞİTLERİ	10 cm, 15cm	20cm, 25cm
DETAY	Epoksi uygulamalarında kullanılır. Tüy, iz bırakmaz, boya sıçratmaz. Yağlı boya, antipas ve vernikler için kullanılır. Rulo sapları sırk takılabilir özelliktedir.	

SÜNGER RULOLAR

FOAM ROLLERS

SCHAUMSTOFFROLLEN

ÜRÜN ADI	MERCAN SÜNGER RULOLAR	MERCAN SÜNGER DELİKLİ RULOLAR	PARMAK SÜNGER RULOLAR	SÜNGER RULOLAR
ÜRÜN GÖRSELİ				
ÇEŞİTLERİ	20cm, 25cm	20cm, 25cm	5cm, 10 cm, 15cm	20cm, 25cm
DETAY	Kabarcıksız ve pürürsüz bir boyama için yüksek yoğunlukta süngerden imal edilmiştir. Vernik, cam cila, yağlı boyalar ile kullanılır. Rulo sapları sırk takılabilir özelliktedir.			

POSTAKİ RULOLAR

LAMBSKIN ROLLERS

LAMMFELLROLLEN

ÜRÜN ADI	PARMAK POSTAKİ RULOLAR	POSTAKİ EKSTRA RULOLAR
ÜRÜN GÖRSELİ		
ÇEŞİTLERİ	10 cm	20cm, 25cm
DETAY	Doğal postekiden üretilmiştir. Düzgün satıh bırakır. Su esaslı, silikonlu boyalar, vernik, polyester ve akrilik boyalarda kullanılır. Rulo sapları sırk takılabilir özelliktedir.	

SÜNGER ÜSTÜ KADİFE RULOLAR

FLOCKED FOAM PAINT ROLLERS

FARBROLLEN AUS BEFLOCKTEM SCHAUMSTOFF

ÜRÜN ADI	SÜNGER ÜSTÜ KADİFE RULOLAR	SÜNGER ÜSTÜ KADİFE RULOLAR YEDEK	RULO SAPLARI
ÜRÜN GÖRSELİ			
ÇEŞİTLERİ	5cm, 10 cm, 15cm	5cm, 10 cm, 15cm	5cm, 10 cm, 15cm, 20cm, 25cm
DETAY	Kusursuz bir boyama için üzeri kadife kaplı yüksek yoğunluklu süngerden imal edilmiştir. Vernik, cam cila, yağlı boyalar ile kullanılır. Rulo sapları sırk takılabilir özelliktedir.		

EKSTRA LÜKS RULOLAR

EKSTRA LÜKS RULOLAR	EXTRA LUXURIÖSE ROLLEN	
ÜRÜN ADI	EKSTRA LÜKS SATEN RULO - SWAN	EKSTRA LÜKS PLASTİK BOYA RULOSU - TIGER
ÜRÜN GÖRSELİ		
ÇEŞİTLERİ	20cm, 25cm	20cm, 25cm
DETAY	%100 polyamid kumaştan üretilmiş olup, su ve solvent bazlı boyalarda kullanılabilir. Özellikle alçı yüzeylerde saten boya uygulamalarında mükemmel sonuç verir.	Mikcopolyester kumaş ve bükümlü iptan üretilmiş olup su ve solvent bazlı boyalarda kullanılabilir. İç ve dış cephelerde plastik ve akrilik esaslı boya uygulamalarında mükemmel sonuç verir.

KORUYUCU ÖRTÜLER

DROP SHEET	DROP-BLATT	
ÜRÜN ADI	KALIN PRATİK BRANDA GRUBU	İNCE PRATİK BRANDA GRUBU
ÜRÜN GÖRSELİ		
ÇEŞİTLERİ	10 m ² , 20 m ² , 32 m ² , 50 m ² ,	10 m ² , 20 m ² , 32 m ² , 50 m ² ,

KALEM FIRÇA GRUBU

RIGGER BRUSHES	RIGGER-BÜRSTEN	
ÜRÜN ADI	NALBUR TİPİ KALEM FIRÇA YUVARLAK	SULU BOYA RÖTUŞ FIRÇASI YUVARLAK
ÜRÜN GÖRSELİ		
ÇEŞİTLERİ	NO: 6, 8, 10, 12, 14,16, 18, 20, 22, 24	NO: 0, 1, 2, 3, 4, 5, 6, 7, 8, 9,10, 11, 12

MALA VE ISPATULA GRUBU

TROWEL AND SPATULA GROUP

GRUPPE KELLE UND SPACHEL

ÜRÜN ADI	AĞAÇ SAPLI ISPATULA	PLASTİK SAPLI ISPATULA	TEMİZLİK ISPATULA	GENİŞ MACUN ISPATULALARI
ÜRÜN GÖRSELİ				
ÇEŞİTLERİ	NO: 6, 8, 10, 12, 14,18	NO: 6, 8, 10, 12, 14,18	NO: 40, 60, 80, 100, 120, 140	NO: 17, 22, 30

ÜRÜN ADI	AĞAÇ SAPLI ALÇI MALALARI	AĞAÇ SAPLI SERAMİK MALALARI (KARE DİŞ)	GENİŞ MACUN ISPATULALARI	MACUN KÜREKLERİ (PLASTİK SAPLI)
ÜRÜN GÖRSELİ				
ÇEŞİTLERİ	NO: 30, 35, 40	NO: 30, 35, 40	NO: 18, 20	NO: 16, 18, 20

ÜRÜN ADI	EKO PLASTİK SAPLI ALÇI MALALARI	EKO PLASTİK SAPLI SERAMİK MALALARI (KARE DİŞ)	EĞRİ SAPLI ISPATULALAR (PLASTİK SAP)	PLASTİK SAPLI ALÇI MALALARI
ÜRÜN GÖRSELİ				
ÇEŞİTLERİ	NO: 30, 35, 40	NO: 30, 35, 40	NO: 20, 25, 30, 40	NO: 30, 35, 40

ÜRÜN ADI	PLASTİK SAPLI SERAMİK MALALARI (ÜÇGEN DİŞ)	PLASTİK SAPLI SERAMİK MALALARI (KARE DİŞ)	ÇOK AMAÇLI ISPATULA	OTO ISPATULALARI
ÜRÜN GÖRSELİ				
ÇEŞİTLERİ	NO: 30, 35	NO: 30, 35, 40		4'LÜ TAKIM

ÜRÜN ADI	SÜNGERLİ TİRFİL MALALAR	DERZ MALALARI	SÜNGERLİ ve KAUÇUKLU MALALAR	KALETERASİT MALASI
ÜRÜN GÖRSELİ				
ÇEŞİTLERİ	KISA- UZUN	KISA- UZUN	SÜNGERLİ- KAUÇUKLU	

TEMİZLİK ÜRÜNLERİ

CLEANING PRODUCTS

REINIGUNGSMITTEL

ÜRÜN ADI	OTO FIRÇALARI	OTO FIRÇALARI	OTO FIRÇALARI	OTO FIRÇALARI
ÜRÜN GÖRSELİ				
ÇEŞİTLERİ	NORMAL, BATTAL, BATTAL LÜKS	SÜPER EKSTRA, SÜPER EKSTRA LÜKS	LUNA LONGO, LUNA GOLD, LUNA PLATIN	TIGER 24 CM, TIGER 30 CM

ÜRÜN ADI	YER SÜPÜRME FIRÇALARI	LÜKS YER SÜPÜRME FIRÇALARI	BAHÇE SÜPÜRGELERİ	JUMBO YER FIRÇALARI
ÜRÜN GÖRSELİ				
ÇEŞİTLERİ	TÜYLÜ, DÜZ, SERT	TÜYLÜ, DÜZ, SERT, EKSTRA, TAHTA FIRÇASI	30cm, 40cm, 50cm, 60cm	40cm SERT, 40cm TÜYLÜ

ÜRÜN ADI	AĞAÇ ÇALI FIRÇA	AĞAÇ ÇALI FIRÇA APARATLARI	ENDÜSTRİYEL YER FIRÇALARI
ÜRÜN GÖRSELİ			
ÇEŞİTLERİ	30cm, 40cm	PLASTİK, BÜYÜK GEÇMELİ	40cm, 50cm, 60cm, 80cm, 100cm

TEMİZLİK SETLERİ

MOP BUCKET SETS

MOP-EIMER-SETS



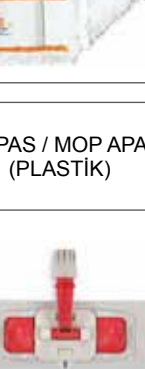
ÜRÜN ADI	DÖNER BAŞLIKLILIK TEMİZLİK SETİ	TABLET SET	TEMİZLİK SETİ TAKIM
ÜRÜN GÖRSELİ			

MOP ÇEŞİTLERİ




MOP GROUPS

MOP-GRUPPEN

ÜRÜN ADI	İPLİK MOPLAR	HAVLU MOPLAR	ENDÜSTRİYEL İP MOPLAR
ÜRÜN GÖRSELİ			

ÜRÜN ADI	KASKAN MOPLAR	ISLAK MOPLAR	ISLAK MOP APARATLARI
ÜRÜN GÖRSELİ			

ÜRÜN ADI	NEMLİ PASPAS / MOP İP	NEMLİ PASPAS / MOP MİKROFİBER	MİKROFİBER MAKARNA PASPAS
ÜRÜN GÖRSELİ			

ÜRÜN ADI	NEMLİ PASPAS / MOP APARATLARI (TEL)	NEMLİ PASPAS / MOP APARATLARI (PLASTİK)	PRESLİ TEMİZLİK SETİ
ÜRÜN GÖRSELİ			

ÇÖP KONTEYNERLERİ

GARBAGE CONTAINERS




MÜLLBEHÄLTER

ÜRÜN ADI	ÇÖP KONTEYNERİ 80 LT	ÇÖP KONTEYNERİ 120 LT	ÇÖP KONTEYNERİ 240 LT
ÜRÜN GÖRSELİ			

KAPI ALTI FIRÇALARI

UNDERDOOR BRUSHES

UNTERTÜRBÜRSTEN

ÜRÜN ADI	ALÜMİNYUM H TİPİ	ALÜMİNYUM T TİPİ	KAPI ALTI FIRÇASI KENDİNDEN YAPIŞKANLI
ÜRÜN GÖRSELİ			
ÇEŞİTLERİ	90 CM- 100 CM	90 CM- 100 CM	90 CM- 100 CM

SIRIK GRUBU

HANDLE GROUP

GRIFFGRUPPE

ÜRÜN ADI	İTHALA METAL SIRIKLAR	ÖZEL AHŞAP SIRIKLAR (PASOLU)	METAL TELESKOPIK SIRIKLAR
ÜRÜN GÖRSELİ			
ÇEŞİTLERİ	1.20 M- 1.30 M	1.20 M- 1.50 M- 2 M- 2.50 M	2 M- 3 M- 4 M- 6 M

ÜRÜN ADI	ALÜMİNYUM APARATLI SIRIKLAR	İTHAL ALÜMİNYUM SIRIKLAR	VERNİKLİ GÜRGEN SIRIKLAR
ÜRÜN GÖRSELİ			
ÇEŞİTLERİ	1,5 M- 2 M 3 M- 4M	2 M 3 M- 4M- 6 M- 9 M	1.20 M

STD DÜZENLEYİCİLER

TAKIM ÇANTASI

TOOL BOX

WERKZEUGKASTEN

ÜRÜN GÖRSELİ		
ÜRÜN ADI	COMBO	
ÇEŞİTLERİ	18	22
ÖLÇÜLERİ	(WxLxH) mm 260 x 430 x 250	(WxLxH) mm 275 x 525 x 295

TAKIM ÇANTASI

TOOL BOX

WERKZEUGKASTEN

ÜRÜN GÖRSELİ		
ÜRÜN ADI	COMPACTO	
ÇEŞİTLERİ	16	20
ÖLÇÜLERİ	(WxLxH) mm 270 x 380 x 220	(WxLxH) mm 290 x 500 x 240

TAKIM ÇANTASI

TOOL BOX

WERKZEUGKASTEN

ÜRÜN GÖRSELİ				
ÜRÜN ADI	STILO Organizerli			
ÇEŞİTLERİ	13	16	19	22
ÖLÇÜLERİ	(WxLxH) mm 173x334x140	(WxLxH) mm 227x409x190	(WxLxH) mm 287x488x237	(WxLxH) mm 350x559x284

TAKIM ÇANTASI

TOOL BOX

WERKZEUGKASTEN

ÜRÜN GÖRSELİ				
ÜRÜN ADI	APEX Organizerli			
ÇEŞİTLERİ	13	16	19	22
ÖLÇÜLERİ	(WxLxH) mm 173x334x140	(WxLxH) mm 227x409x190	(WxLxH) mm 287x488x237	(WxLxH) mm 350x559x284

TAKIM ÇANTASI

TOOL BOX

WERKZEUGKASTEN

ÜRÜN GÖRSELİ				
ÜRÜN ADI	STRONGO			
ÇEŞİTLERİ	16	18	21	
ÖLÇÜLERİ	(WxLxH) mm 210x395x177	(WxLxH) mm 233x458x247	(WxLxH) mm 276x535x267	

TAKIM ÇANTASI

TOOL BOX

WERKZEUGKASTEN

ÜRÜN GÖRSELİ				
ÜRÜN ADI	EKO STRONGO			
ÇEŞİTLERİ	16	18	21	
ÖLÇÜLERİ	(WxLxH) mm 210x395x177	(WxLxH) mm 233x458x247	(WxLxH) mm 276x535x267	

TAKIM ÇANTASI

TOOL BOX

WERKZEUGKASTEN

ÜRÜN GÖRSELİ			
ÜRÜN ADI	META Organizerli		
ÇEŞİTLERİ	19	22	24
ÖLÇÜLERİ	(WxLxH) mm 255x480x230	(WxLxH) mm 295x555x265	(WxLxH) mm 314x607x277

TAKIM ÇANTASI

TOOL BOX

WERKZEUGKASTEN

ÜRÜN GÖRSELİ		
ÜRÜN ADI	EKO META	
ÇEŞİTLERİ	19	22
ÖLÇÜLERİ	(WxLxH) mm 255x480x230	(WxLxH) mm 295x555x265

TAKIM ÇANTASI

TOOL BOX

WERKZEUGKASTEN

ÜRÜN GÖRSELİ					
ÜRÜN ADI	MAESTRO Organizerli				
ÇEŞİTLERİ	13	16	19	22	24
ÖLÇÜLERİ	(WxLxH) mm 150x320x135	(WxLxH) mm 200x410x180	(WxLxH) mm 230x480x230	(WxLxH) mm 290x555x265	(WxLxH) mm 340x600x320

TAKIM ÇANTASI

TOOL BOX

WERKZEUGKASTEN

ÜRÜN GÖRSELİ				
ÜRÜN ADI	EKONO Organizerli			
ÇEŞİTLERİ	13	16	19	22
ÖLÇÜLERİ	(WxLxH) mm 160x320x130	(WxLxH) mm 200x400x175	(WxLxH) mm 255x480x230	(WxLxH) mm 295x555x265

TAKIM ÇANTASI

TOOL BOX

WERKZEUGKASTEN

ÜRÜN GÖRSELİ		
ÜRÜN ADI	MOBİL	
ÇEŞİTLERİ	18 MOBİL ÇİFT ÇANTA	24 ORGANİZERLİ MOBİL
ÖLÇÜLERİ	(WxLxH) mm 270x450x585	(WxLxH) mm 340x600x320

TAKIM ÇANTASI

TOOL BOX

WERKZEUGKASTEN

ÜRÜN GÖRSELİ		
ÜRÜN ADI	RAFLI MAESTRO	
ÇEŞİTLERİ	17	20
ÖLÇÜLERİ	(WxLxH) mm 210x440x195	(WxLxH) mm 250x495x230

TAKIM ÇANTASI

TOOL BOX

WERKZEUGKASTEN

ÜRÜN GÖRSELİ				
ÜRÜN ADI	BASIC SERİSİ - MAESTRO SEPETLİ			
ÇEŞİTLERİ	13	16	19	22
ÖLÇÜLERİ	(WxLxH) mm 150x320x135	(WxLxH) mm 210x410x175	(WxLxH) mm 230x480x220	(WxLxH) mm 290x555x265

TAKIM ÇANTASI

TOOL BOX

WERKZEUGKASTEN

ÜRÜN GÖRSELİ				
ÜRÜN ADI	MATKAP			
ÇEŞİTLERİ	MATKAP ÇANTASI	MATKAP ÇANTASI ORGANİZERLİ	SİYAH GÖVDE RENKLİ KİLİT	USTA EL ALETİ ÇANTASI
ÖLÇÜLERİ	(WxLxH) mm 300x405x140	(WxLxH) mm 300x405x155	(WxLxH) mm 220x225x72 270x330x80 350x500x110	(WxLxH) mm 330x440x190

ÇEKMECE MODÜLLERİ

DRAWER MODULES

SCHUBLADENMODULE

ÜRÜN GÖRSELİ				
ÜRÜN ADI	HOBBY SET 1- 2- 3- 4- 5- 6			
ÇEŞİTLERİ	KIRMIZI, MAVİ, SİYAH			
ÖLÇÜLERİ	(WxLxH) mm: 120x225x280 - 120x450x335 - 140x340x255 - 140x425x335 - 120x112x225 - 140x450x339			

ORGANİZER

ORGANİZER				VERANSTALTER
ÜRÜN GÖRSELİ				
ÜRÜN ADI	POLYMAX/ DOUBLE			
ÇEŞİTLERİ	POLY MAX 32 ORGANİZER	POLY MAX 38 ORGANİZER	POLY MAX 48 ORGANİZER	POLY MAX DOUBLE ORGANİZER
ÖLÇÜLERİ	(WxLxH) mm 270 x 330 x 60	(WxLxH) mm 210 x 389 x 67	(WxLxH) mm 373 x 470 x 80	(WxLxH) mm 270 x 320 x 60

ORGANİZER

ORGANİZER			VERANSTALTER
ÜRÜN GÖRSELİ			
ÜRÜN ADI	POLY		
ÇEŞİTLERİ	POLY ORGANİZER 1/8, 2/12, 3/8 KIRMIZI, MAVİ	POLY ORGANİZER 32, 38, 48	POLY ORGANİZER 31/16, 41/24, SET
ÖLÇÜLERİ	(WxLxH) mm 140x165x35, 155x265x40, 180x303x80	(WxLxH) mm 265x320x50, 300x380x60, 375x480x75	(WxLxH) mm 255x300x54, 370x400x58, 279x322x297

AVADANLIKLAR

STORAGE BINS					LAGERBEHÄLTER
ÜRÜN GÖRSELİ					
ÜRÜN ADI	AVADANLIK				
ÇEŞİTLERİ	NO:1	NO:2	NO:3	NO:4	NO:5
RENK	KIRMIZI, MAVİ, SİYAH	KIRMIZI, MAVİ, SİYAH	KIRMIZI, MAVİ, SİYAH	KIRMIZI, MAVİ, SİYAH	KIRMIZI, MAVİ, SİYAH
ÖLÇÜLERİ	(WxLxH) mm 82x100x52	(WxLxH) mm 165x100x82	(WxLxH) mm 230x153x125	(WxLxH) mm 335x210x165	(WxLxH) mm 505x320x200

AVADANLIK DOLAPLARI

STORAGE CABINETS

VLAGERSCHRÄNKE

ÜRÜN GÖRSELİ			
ÜRÜN ADI	AVADANLIK DOLAPLARI		
ÇEŞİTLERİ	KAPAKLI AVADANLIK DOLABI 1	KAPAKLI AVADANLIK DOLABI 2	KAPAKLI AVADANLIK DOLABI 3
ÖLÇÜLERİ	(WxLxH) mm 400x1600x900	(WxLxH) mm 260x1600x700	(WxLxH) mm 400x1600x900

MODÜLLER

MODULAR GROUP

MODULARE GRUPPE

ÜRÜN GÖRSELİ		
ÜRÜN ADI	MODÜLLER	
ÇEŞİTLERİ	GEZER DÖNER MODÜL	EKSENEL MODÜL
ÖLÇÜLERİ	(WxLxH) mm 630x630x1150	(WxLxH) mm 840x970x1520 880x1010x1540 880x1010x1560

STD AŐINDIRICILAR

KESME ve TAŞLAMA TAŞLARI

ÜRÜN BİLGİLERİ

- 1 Kalite kategorisi
- 2 Uygulanacak malzeme
- 3 Ölçüler (çap x kalınlık x delik çapı)
- 4 Ürün spesifikasyonu
- 5 Maksimum devir hızı
- 6 Uygulama tipi (Kesme / Taşlama)
- 7 Ürün kodu
- 8 OSA Sertifika logosu
- 9 Avrupa Standartı EN12413

KESME TAŞLARI METAL / İNOX

CUTTING WHEELS

SCHNEIDERÄDER

ÜRÜN GÖRSELİ				
ÇAP (mm)	115	125	180	230
KALINLIK x DELİK ÇAPI (mm)	1,0x22,23	1,0x22,23	1,6x22,23	2,0x22,23
SPESİFİKASYON	A 60 R	A 60 R	A 46 R	A 36 R
KULLANIM ALANI	Aşındırıcıların çelik endüstrisinde oldukça geniş bir kullanım alanı bulunuyor; gemi yapımı, parça üretimi, otomotiv ve inşaat bileşenleri, özel profiller, borular, elektrikli ürünler, araç-gereç ve makinaların bakım ve tamiri.			

TAŞLAMA TAŞLARI METAL

GRINDING WHEELS

SCHLEIFSCHEIBEN

ÜRÜN GÖRSELİ				
ÇAP (mm)	115	125	180	230
KALINLIK x DELİK ÇAPI (mm)	6,0x22,23	6,0x22,23	6,0x22,23 8,0x22,23	6,0x22,23 8,0x22,23
SPESİFİKASYON	A 24 Q	A 24 Q	A 24 Q	A 24 Q
KULLANIM ALANI	Aşındırıcıların çelik endüstrisinde oldukça geniş bir kullanım alanı bulunuyor; gemi yapımı, parça üretimi, otomotiv ve inşaat bileşenleri, özel profiller, borular, elektrikli ürünler, araç-gereç ve makinaların bakım ve tamiri.			

KESME TAŞLARI METAL / İNOX

CUTTING WHEELS

SCHNEIDERÄDER

ÜRÜN GÖRSELİ			
ÇAP (mm)	115	180	230
KALINLIK x DELİK ÇAPI (mm)	1,0x22,23	2,0x22,23	1,9x22,23 2,0x22,23
SPESİFİKASYON	A 60 S	A 30 S	A 46 S A 30 S
KULLANIM ALANI	Aşındırıcıların çelik endüstrisinde oldukça geniş bir kullanım alanı bulunuyor; gemi yapımı, parça üretimi, otomotiv ve inşaat bileşenleri, özel profiller, borular, elektrikli ürünler, araç-gereç ve makinaların bakım ve tamiri.		

KESME TAŞLARI METAL / İNOX

CUTTING WHEELS

SCHNEIDERÄDER

ÜRÜN GÖRSELİ				
ÇAP (mm)	115	125	180	230
KALINLIK x DELİK ÇAPI (mm)	3,0x22,23	3,0x22,23	3,0x22,23 3,2x22,23	3,0x22,23 3,8x22,23 3,2x22,23
SPESİFİKASYON	A30 S	A30 S	A30 S	A30 S
KULLANIM ALANI	Aşındırıcıların çelik endüstrisinde oldukça geniş bir kullanım alanı bulunuyor; gemi yapımı, parça üretimi, otomotiv ve inşaat bileşenleri, özel profiller, borular, elektrikli ürünler, araç-gereç ve makinaların bakım ve tamiri.			

TAŞLAMA TAŞLARI METAL / İNOX

GRINDING WHEELS

SCHLEIFSCHEIBEN

ÜRÜN GÖRSELİ				
ÇAP (mm)	115	125	180	230
KALINLIK x DELİK ÇAPI (mm)	6,4x22,23	6,4x22,23	6,4x22,23 8,0x22,23	6,4x22,23 8,0x22,23
SPESİFİKASYON	A 24 P A 30 P	A 30 P	A 24 P A 30 P	A 30 P
KULLANIM ALANI	Aşındırıcıların çelik endüstrisinde oldukça geniş bir kullanım alanı bulunuyor; gemi yapımı, parça üretimi, otomotiv ve inşaat bileşenleri, özel profiller, borular, elektrikli ürünler, araç-gereç ve makinaların bakım ve tamiri.			

FLAP DİSKLER

Norton flap diskler; işlem süresini azaltan ve toplam ürün maliyetini düşüren, hafif talaş kaldırma, pah kırma, çapak giderme, kaynak dikişinin temizlenmesi ve finisaj işlemleri için tasarlanmıştır.

Flap diskler; fiber disklere nazaran daha hızlı bir uygulama ve daha iyi bir yüzey finisajı sunar.

Bunun yanı sıra, flap yapısı sayesinde daha uzun bir kullanım ömrü sağlar.

FLAP DİSKLER METAL / İNOX

FLAP DISCS

FLAMMSCHEIBEN

ÜRÜN GÖRSELİ		
ÇAP x DELİK (mm)	115 x 22	180 x 22
KUM	40 - 60 - 80	40 - 60 - 80
KULLANIM ALANI	Alüminyum oksit aşındırıcı dayanıklı flap disk Uzun ömürlü ve düzgün finisaj sağlar	

FLAP DİSKLER METAL / İNOX

FLAP DISCS

FLAMMSCHEIBEN

ÜRÜN GÖRSELİ		
ÇAP x DELİK (mm)	115 x 22	180 x 22
KUM	40 - 60 - 80 - 120	40 - 60 - 80 - 120
KULLANIM ALANI	Çelik ve paslanmaz çeliğin çapağının giderilmesi ve kaba taşlama işlemleri için çok amaçlı ürün Kendiliğinden keskinleşen zirkonyum aşındırıcı mineral Orta ve düşük basınçta yüksek & düzenli kesme hızı Mükemmel fiyat & performans oranı	

STD
çözümün bir **parçası**